

原装BMW附件 安装说明



后视镜摄像头改装

BMW 3系轿车 (E 90)

BMW 3系双门轿跑车 (E 92)

BMW 3系敞篷跑车 (E 93)

本安装说明只适用于带车载显示器的汽车。

改装组件号	66 21 0 406 999	LVDS转换器附加包
	66 21 0 412 010	后视镜摄像头改装

安装时间

安装时间**约为2.0至2.5小时**。可能因汽车状况与装备而异。

重要信息

本安装说明主要供BMW经销商机构内部及BMW授权售后服务公司使用。

任何情况下，这些安装说明的目标群是具有适当专业知识的受过BMW汽车培训的专业人员。

所有作业均须使用最新的BMW修理手册、线路图、服务手册和操作说明书、推荐的工具（专用工具）并遵守现行的健康与安全法规有序完成。

如果碰到安装或功能问题，机械方面排障时间限于约0.5小时，电气方面限于约1.0小时。

为了降低成本，避免附加费用，要立即通过BMW售后服务帮助网站（ASAP）向技术零件支持咨询。

请提供以下信息：

- 底盘号
- 改装包的零件号
- 准确描述问题
- 已经实施的作业步骤

不要将安装说明的硬拷贝存档，因为ASAP（BMW售后服务帮助网站）每天都进行更新。

符号意义：



表示值得注意的特色功能的相关说明。

◀ 指示说明或其它文字的结束。

安装信息

确保电缆/管路往车上装时未受到扭结或损伤。否则由此造成的损害BMW AG不予赔付。

安装的附加电缆/管路须用电缆扎带固定。

如果指定的针脚孔被占用，则须使用过桥、双压褶或双线端。

所示图片均为左位驾驶型汽车；右位驾驶型汽车的程序类同。

大多数情况下，当汽车进行过改装、修理或软件更新后，车载显示器中都会出现图像偏移。为了纠正图像偏移，必须进行LVDS转换器M初始化。

初始化必须按单独的初始化说明01 29 0 432 055进行。

订购说明

改装组件中不含LVDS转换器附加包，必须另行订购（有关零件号与明细见EPC）。

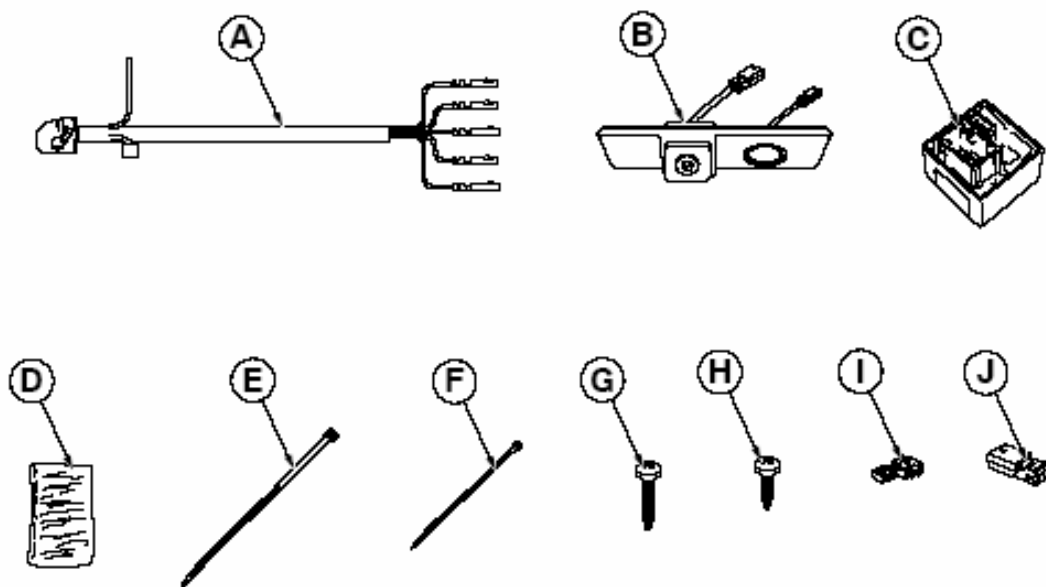
所需的专用工具

00 9 310, 安装楔

目录

章节	页码
1. 后视镜摄像头零件表.....	4
2. LVDS转换器零件表.....	5
3. 准备工作.....	6
4. 后视镜摄像头接线图.....	7
5. LVDS转换器附加包接线图.....	8
6. 安装与配线图.....	9
7. 安装后视镜摄像头的按钮与控制单元.....	10
8. 布置与连接后视镜摄像头线束.....	12
9. 安装与连接LVDS线束.....	14
10. 安装与连接连接电缆.....	16
11. 安装与连接LVDS转换器.....	17
12. 收尾工作与编码.....	18
13. 线路图.....	19

1. 后视镜摄像头零件表

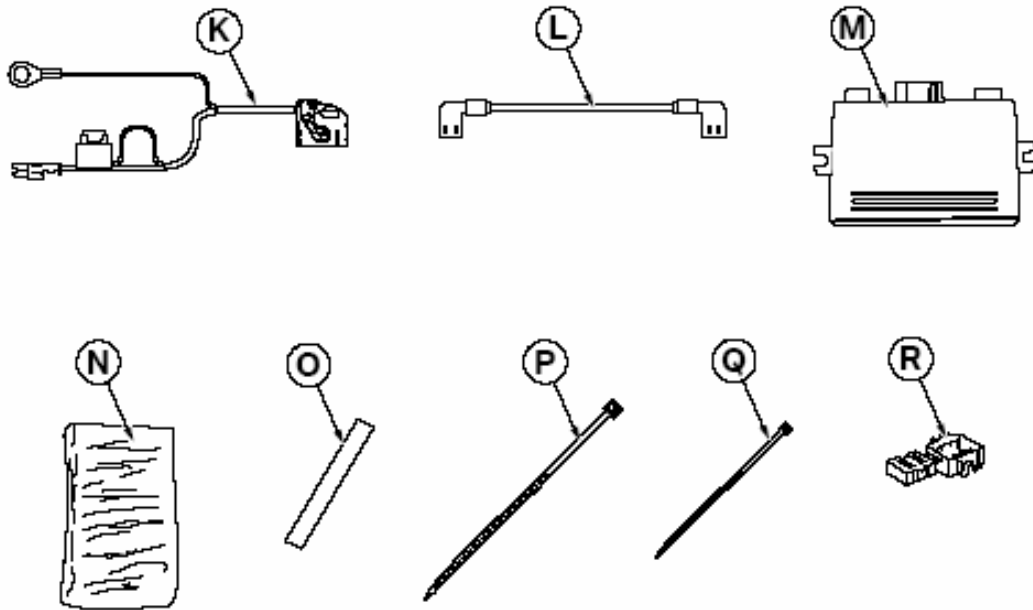


060 0783 Z

图例

- A** 后视镜摄像头线束
- B** 后视镜摄像头按钮
- C** 控制单元
- D** 护条
- E** 电缆扎带292 x 4.8毫米
- F** 电缆扎带200 x 3.6毫米 (20x)
- G** 十字头螺钉3.5 x 16毫米 (6x, 非必需)
- H** 十字头螺钉3.5 x 9.5毫米 (4x, 非必需)
- I** 微型插接器 (5x)
- J** 2针插头壳体

2. LVDS转换器零件表



060 0743 Z

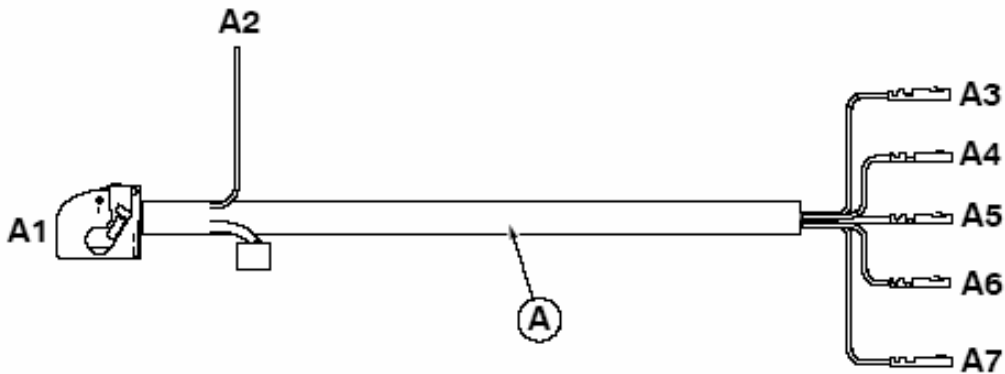
图例

- K** LVDS线束
- L** 连接电缆
- M** LVDS转换器
- N** 护条 (2x, 非必需)
- O** 密封条 (3x, 非必需)
- P** 电缆扎带445 x 4.8毫米 (2x)
- Q** 电缆扎带200 x 3.6毫米 (10x)
- R** 微型插接器 (2x)

3. 准备工作

	TIS号
进行短暂试验	---
断开蓄电池负极	12 00...
以下部件须先拆卸	
踏板饰板	51 45 185
仪表板右侧饰板	51 45 380
加热/空调控制	64 11 377
车辆通讯计算机 (CCC) 或 音响系统控制器 (M-ASK)	65 83 010 65 12 200
手套箱	51 16 360
松开保险丝座	---
门槛饰条, 右前 (车内)	51 47 000
右A柱脚坑侧饰板	51 43 070
门槛饰条, 右后 (车内)	51 47 030
门柱右下饰板	51 43 150
右后座椅靠背侧部	52 26 008
行李箱右轮拱装饰盖	---
尾门饰板	51 49 000
不再需要行李箱盖开启按钮	51 24 145

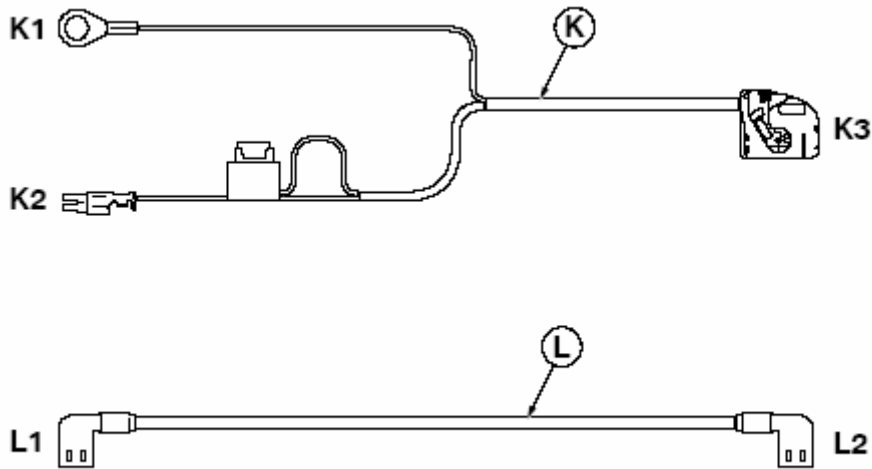
4. 后视镜摄像头接线图



060 0744 Z

分支/项目	名称	信号	导线颜色/ 截面积	车内接头位置	缩写/槽号
A	后视镜摄像头线束	---	---	---	---
A1	黑色12针插座壳体	---	---	在控制单元 C 上	---
A2	开放电缆	RFS	GN 0.35 mm ²	仅 E90 用微型插接器 I 接至右侧倒车灯黑色/蓝色导线, 仅 E92 与 E93 用微型插接器 I 接至右侧倒车灯黑色/蓝色导线	X328 X318
A3	插孔触点	Video +	TR 0.14 mm ²	在LVDS线束分支 K3 上	针脚9
A4	插孔触点	Video -	BR/SW 0.35 mm ²	在LVDS线束分支 K3 上	针脚18
A5	插孔触点	线端30g	RT 0.75 mm ²	在LVDS线束分支 K3 上	针脚4
A6	插孔触点	线端31	BR 0.75 mm ²	在LVDS线束分支 K3 上	针脚6
A7	插孔触点	RFSg	GN 0.5 mm ²	在LVDS线束分支 K3 上	针脚10

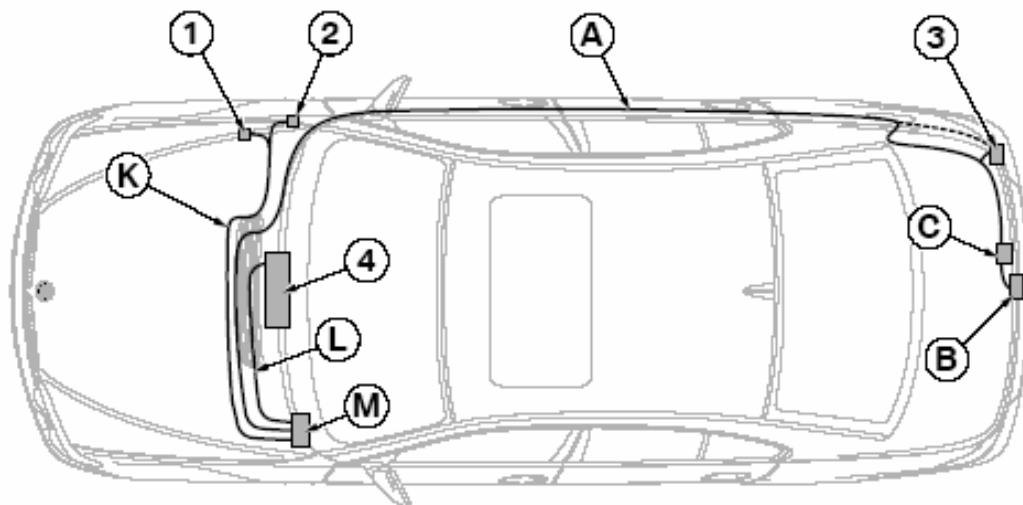
5. LVDS转换器附加包接线图



060 0745 Z

分支/ 项目	名称	信号	导线颜色 /截面积	车内接头位置	缩写/槽号
K	LVDS线束	---	---	---	---
K1	眼环接线片M6	线端31	BR 0.75 mm ²	在前乘客侧脚坑内的连接器上	X490
K2	双簧片触点	线端30g	RT 0.75 mm ²	仅2007年3月以前生产的汽车 在保险丝座上 用微型插接器 R 接至红色/白色导线 仅2007年3月以后生产的汽车 在保险丝座上 用微型插接器 R 接至红色/绿色导线	X11003针脚3 X11003针脚7
K3	蓝色18针插座壳体	---	---	在LVDS转换器 M 上	---
L	连接电缆	---	---		
L1	紫色10针插座壳体	---	---	在LVDS转换器 M 上	-----
L2	白色10针插座壳体	---	---	仅带M-ASK的汽车 至M-ASK 带车辆通讯计算机的汽车 仅对已去除编码的车辆通讯计算机	X13820 X13820

6. 安装与配线图



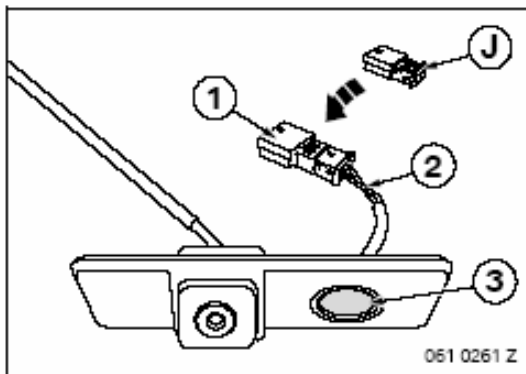
090 0690 Z

图例

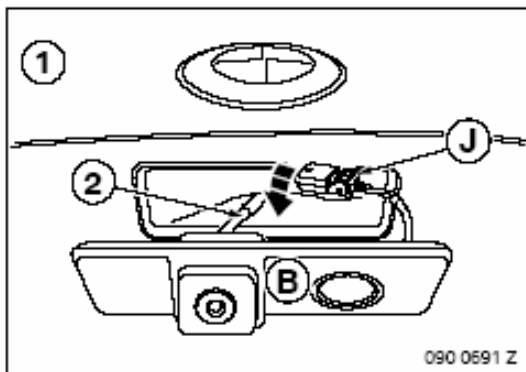
- A** 后视摄像头线束
- B** 后视摄像头按钮
- C** 控制单元
- K** LVDS线束
- L** 连接电缆
- M** LVDS转换器

- 1** 保险丝座上端30g 分接点, 插头**X11003**
- 2** 连接器**X490**上端31分接点
- 3** 倒车灯RFS分接点, 插头**X318**或**X328**
- 4** M-ASK 或车辆通讯计算机, 插头**X13820**

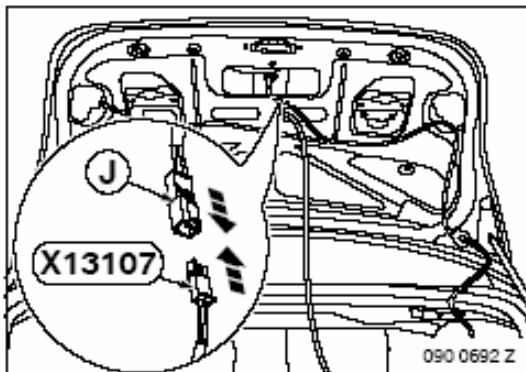
7. 安装后视摄像头的按钮与控制单元



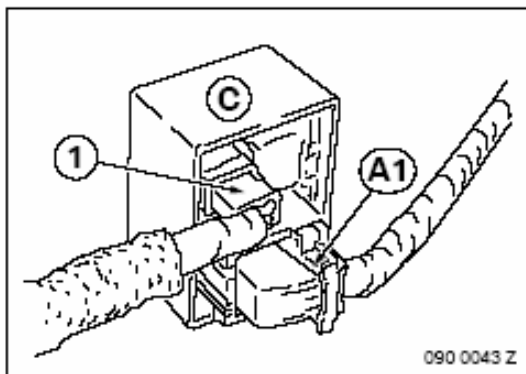
▶ 插头壳体**J**（绿色2针）接至按钮连接电缆。◀ 摘下原插头（1）上按钮（3）的导线（2）接到插头壳体**J**上。



将插头壳体**J**与后视摄像头插头（2）引入后行李箱盖（1）内。
将后视摄像头与按钮**B**卡入后行李箱盖（1）内。

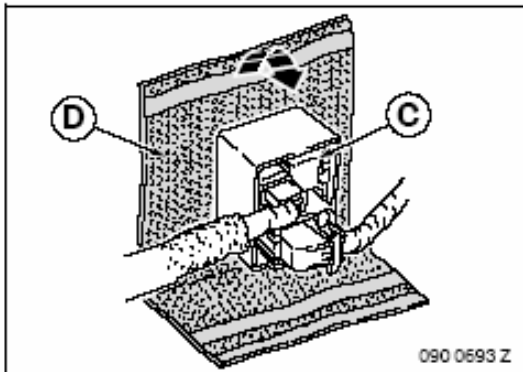


连接插头壳体**J**与插头**X13107**（黑色2针）。

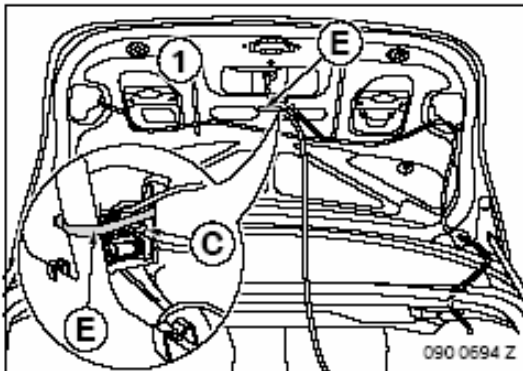


将后视摄像头的插头（1）与分支**A1**（黑色12针插头）接至控制单元**C**。

7. 安装后置摄像头的按钮与控制单元

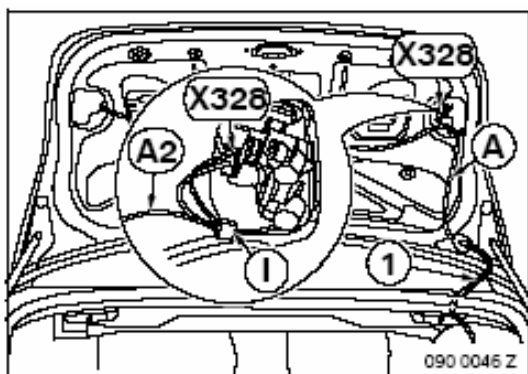


将护条**D**贴到控制单元**C**上。
切去多余的部分。



用电缆扎带**E**将控制单元**C**固定到行李箱盖（1）的适当点上。

8. 布置与连接后视摄像头线束



仅E90

连接前，检查黑色/蓝色导线上有无倒车灯信号。◀

使用微型插接器I将绿色导线分支A2接到插头X328的黑色/蓝色导线（针脚1）上。

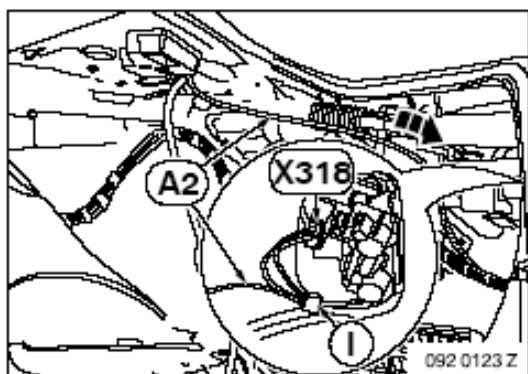
仅E90与E92

将后视摄像头线束A穿过电缆护圈（1）引入行李箱。

仅E92

连接前，检查黑色/蓝色导线上有无倒车灯信号。◀

使用微型插接器I将绿色导线分支A2接到插头X318（针脚3）的黑色/蓝色导线上。



仅E93

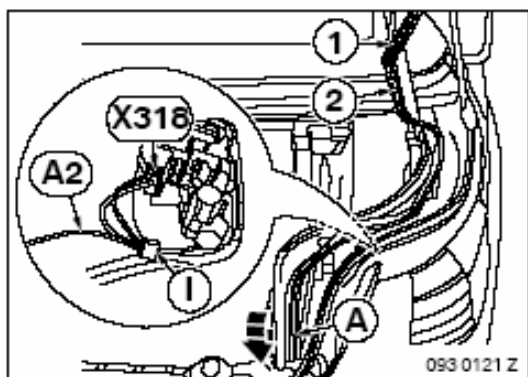
将后视摄像头线束A穿过电缆护圈（1）与导管（2）引入行李箱。

使用织物胶带固定明处的电缆。◀

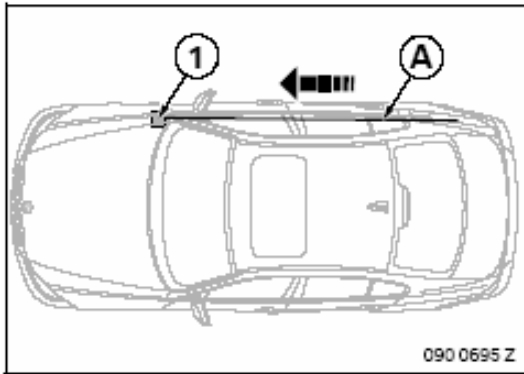
将后视摄像头线束A顺标准线束引到尾灯处。

连接前，检查黑色/蓝色导线上有无倒车灯信号。◀

使用微型插接器I将绿色导线分支A2接到插头X318（针脚4）黑色/蓝色导线上。

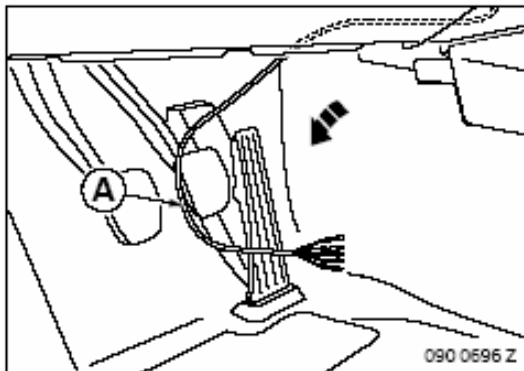


8. 布置与连接后视摄像头线束



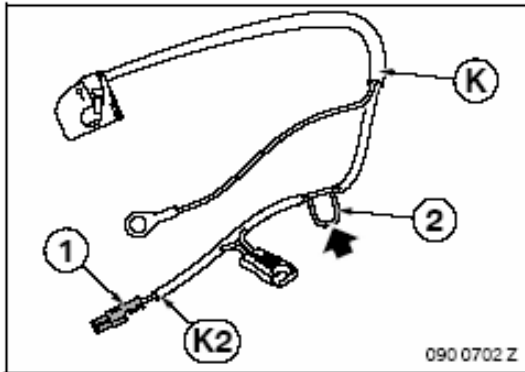
所有汽车

将后视摄像头线束**A**顺标准线束引到乘客侧脚坑(1)内。



将后视摄像头线束**A**顺标准线束引到驾驶者侧脚坑(1)内。

9. 安装与连接LVDS线束

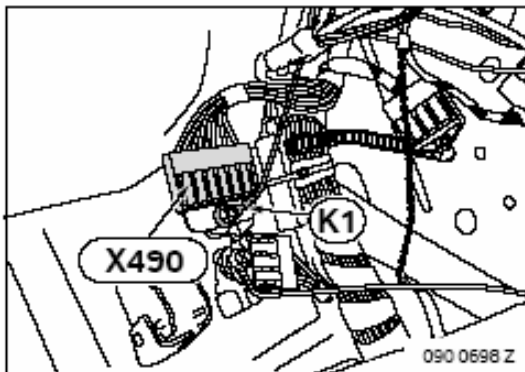


如下准备LVDS线束K:

- 从分支**K2**红色导线上取下触点 (1)。

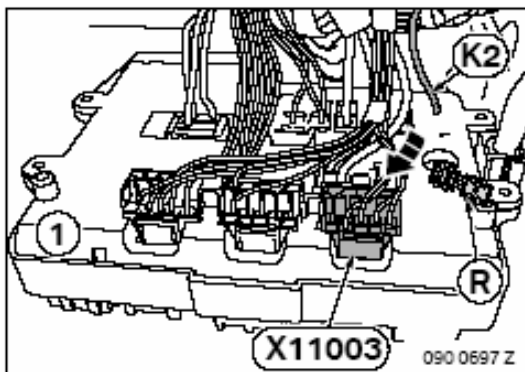
仅带M-ASK的汽车

- 切开黄色导线环 (2)
- 将切开的导线包好



所有汽车

将分支**K1**棕色导线固定到连接器**X490**棕色导线上。



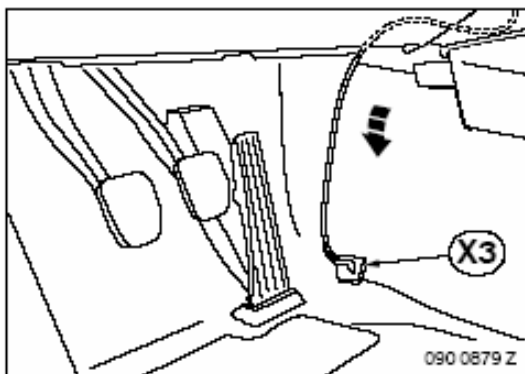
将分支**K2**红色导线引到保险丝座 (1)。

仅2007年3月以前生产的汽车

将分支**K2**引到连接器**X11003** (蓝色15针) 处并使用微型插接器**R**将其接到针脚3的红色/白色导线上。

仅2007年3月以后生产的汽车

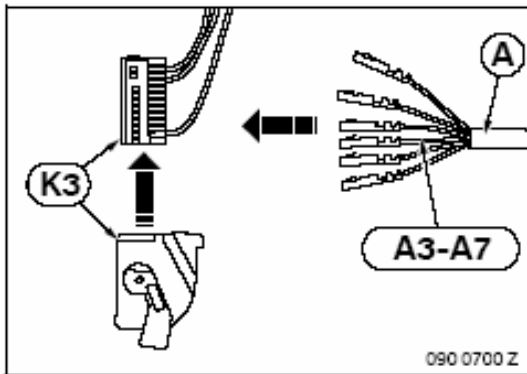
将分支**K2**引到连接器**X11003** (蓝色15针) 处并使用微型插接器**R**将其接到针脚7的红色/绿色导线上。



所有汽车

将分支**K3** (蓝色18针插头) 顺标准线束引到驾驶者侧脚坑。

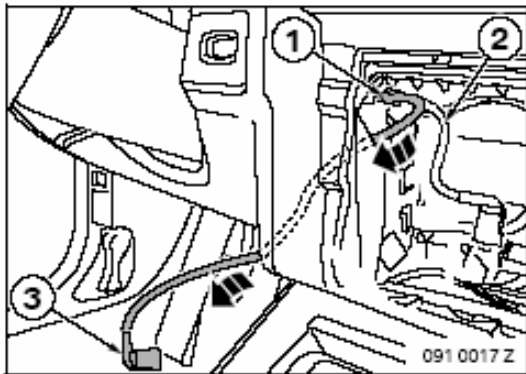
9. 安装与连接LVDS线束



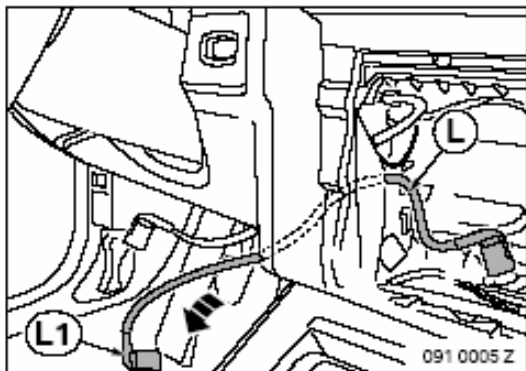
如下将后视摄像头线束**A**接至分支**K3**（蓝色18针插头）：

- 分支**A3**透明导线接针脚9
- 分支**A4**棕色/黑色导线接针脚18
- 分支**A5**红色导线接针脚4
- 分支**A6**棕色导线接针脚6
- 分支**A7**绿色导线接针脚10

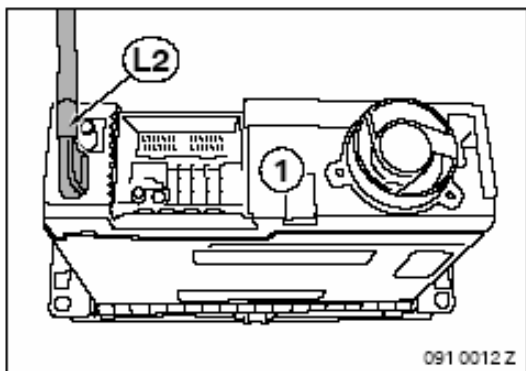
10. 安装与连接电缆



从电缆卡子 (1) 上摘下原信号电缆 (2)。
将原信号电缆 (2) 的插头 (3) 引入驾驶者侧脚坑。

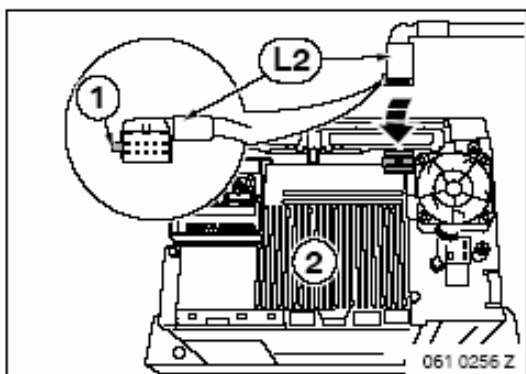


将连接电缆L上的分支L1 (紫色10针插头) 接到
驾驶者脚坑处。



仅带M-ASK的汽车

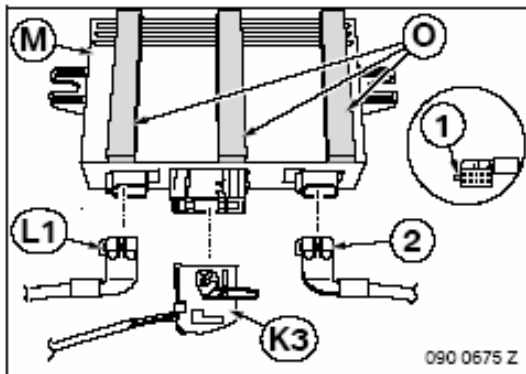
将分支L2 (白色10针插头) 接到M-ASK (1) 上。



仅带车辆通讯计算机的汽车

去除分支L2 (白色10针插头) 的编号 (1)。
如图所示将分支L2接到车辆通讯计算机 (2) 上。

11. 安装与连接LVDS转换器



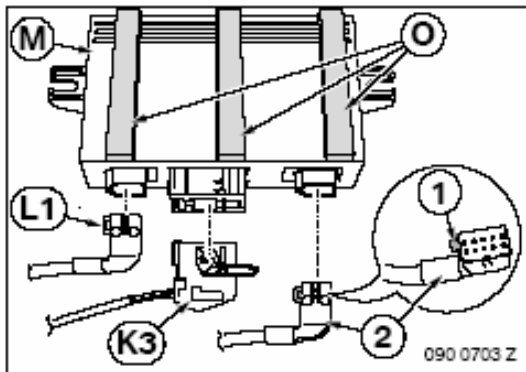
仅带M-ASK的汽车

▶ 利用插头上的编号 (1) 正确连接。 ◀

连接LVDS转换器**M**上的插头与：

- 原信号线上的插头 (2) (白色10针)
- 分支**K3** (蓝色18针插头)
- 分支**L1** (紫色10针插头)

将密封条**O**贴到LVDS转换器**M**上。



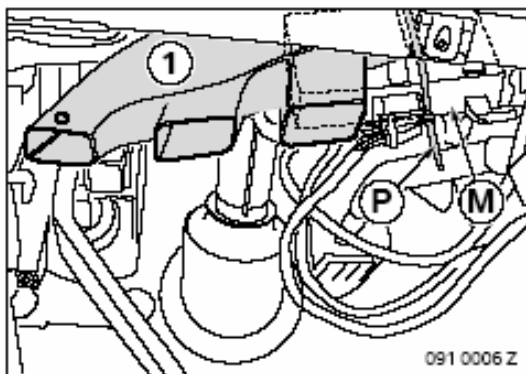
仅带车辆通讯计算机的汽车

去除原信号线插头 (2) (蓝色10针) 上的编号 (1)。

如图所示将插头接至LVDS转换器**M**：

- 原信号电缆插头 (2) (蓝色10针)
- 分支**K3** (蓝色18针插头)
- 分支**L1** (紫色10针插头)

将密封条**O**贴到LVDS转换器**M**上。



所有汽车

用电缆扎带**P**将LVDS转换器**M**固定到加热管道 (1) 后面。

▶ 确认转向柱仍可自由转动。 ◀

12. 收尾工作与编码

此改装系统不需要编码。

- 连接蓄电池
- 进行短暂试验

大多数情况下，当汽车进行过改装、修理或软件更新后，车载显示器中都会出现图像偏移。为了纠正图像偏移，必须进行LVDS转换器M初始化。初始化必须按单独的初始化说明01 29 0 432 055进行。

如下检查后视摄像头的功能：

- 接通点火开关
- 挂倒档后车载显示器上应出现图像
- 退出倒档；车载显示器应在约5秒钟后切换。
- 装复汽车

13. 线路图

图例

A1*	黑色12针插头
A2*	开放电缆, RFS线端信号拾器
A3*	插孔触点
A4*	插孔触点
A5*	插孔触点
A6*	插孔触点
A7*	插孔触点
B*	后视摄像头
C*	控制单元
I*	微型插接器
K1*	眼环连接片M6, 线端31拾器
K2*	双弹簧片, 线端30g分接头
K3*	蓝色18针插头
M*	LVDS转换器
R*	微型插接器
X1*	黑色4针插头
X2*	白色4针微型继电器插头
X3*	线端30连接器
X4*	线端RFSg连接器
X5*	线端30g连接器
X6*	线端31连接器
X7*	线端30g连接器
X318	黑色6针插头, 线端RFS分接头 (仅E92 与E93)
X328	4针SW插头, 线端RFS分接头 (仅E90)
X490	连接器, 线端31分接头
X11003	蓝色15针连接器, 线端30g分接头 (仅2007年3月以前生产的汽车) 黑色15针插头, 线端30g分接头 (仅2007年3月以后生产的汽车)
Z1*	微型继电器
Z2*	1 A易熔线

所有标星号 (*) 的名称只适用于本安装说明或本线路图。

导线颜色

BL	蓝色	SW	黑色
BR	棕色	TR	透明
GE	黄色	VI	紫色
GN	绿色	WS	白色
RT	红色		