

# 原装BMW附件 安装说明



## 后视镜摄像头改装 BMW 5系轿车 (E 60)

改装组件号	66 21 0 406 999	LVDS转换器附加包
	66 21 0 412 010	后视镜摄像头改装组件

### 安装时间

安装时间**约为2.0至2.5小时**。可能因汽车状况与装备而异。

### 重要信息

本安装说明主要供BMW经销商机构内部及BMW授权售后服务公司使用。

任何情况下，这些安装说明的目标群是具有适当专业知识的受过BMW汽车培训的专业人员。

所有作业均须使用最新的BMW修理手册、线路图、服务手册和操作说明书、推荐的工具（专用工具）并遵守现行的健康与安全法规有序完成。

**如果遇到安装或功能问题，机械方面排障时间限于约0.5小时，电气方面限于约1.0小时。**

为了降低成本，避免附加费用，要立即通过BMW售后服务帮助网站（ASAP）向技术零件支持咨询。请提供以下信息：

- 底盘号
- 改装包的零件号
- 准确描述问题
- 已经实施的作业步骤

不要将安装说明的硬拷贝存档，因为ASAP（BMW售后服务帮助网站）每天都进行更新。

### 符号意义：



表示值得注意的特色功能的相关说明。



指示说明或其它文字的结束。

## **安装信息**

确保电缆/管路往车上装时未受到扭结或损伤。BMW AG不报销因安装过程中部件的损坏而产生的费用。

安装的附加电缆/管路须用电缆扎带固定。

如果指定的针脚孔被占用，则须使用过桥、双压褶或双线端。

所示图片均为左位驾驶型汽车；右位驾驶型汽车的程序类同。

**大多数情况下，当汽车进行过改装、修理或软件更新后，控制显示中都会出现图像偏移。为了纠正图像偏移，必须对LVDS转换器M进行初始化。**

**初始化程序在单独的初始化说明中详细介绍，见01 29 0 432 055。**

## **订购说明**

改装组件中不含LVDS转换器附加包，必须另行订购（有关零件号与明细见EPC）。

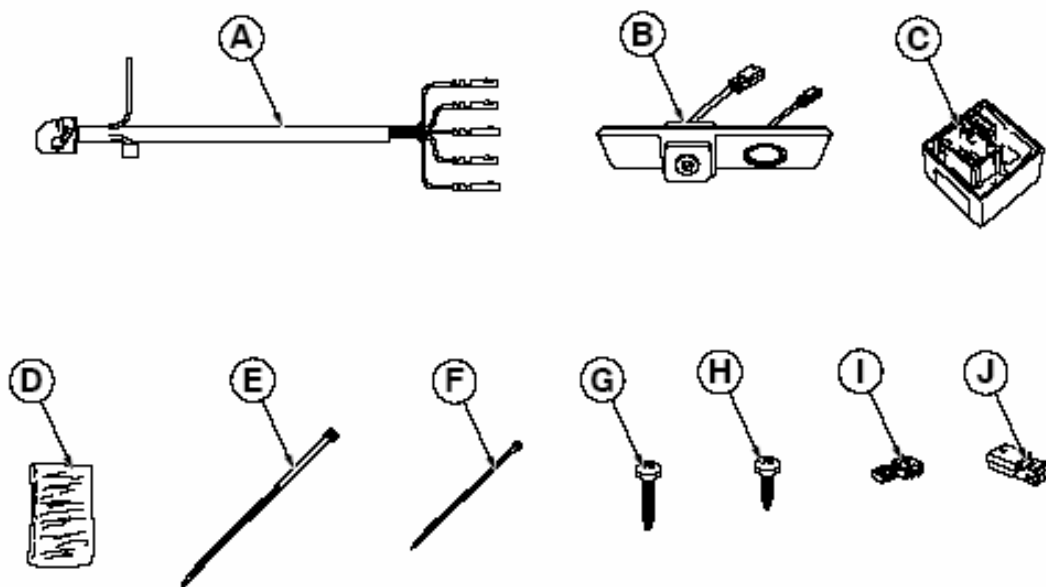
## **所需的专用工具**

00 9 310, 安装楔

# 目录

章节	页码
1. 后视镜摄像头零件表.....	4
2. LVDS转换器零件表.....	5
3. 准备工作.....	6
4. 后视镜摄像头接线图.....	7
5. LVDS转换器附加包接线图.....	8
6. 安装与配线图.....	9
7. 安装后视镜摄像头的按钮与控制单元.....	10
8. 布置与连接后视镜摄像头线束.....	12
9. 安装与连接电缆.....	13
10. 安装与连接LVDS线束.....	14
11. 安装与连接LVDS转换器.....	15
12. 收尾工作与编码.....	16
13. 线路图.....	17

## 1. 后视镜摄像头零件表

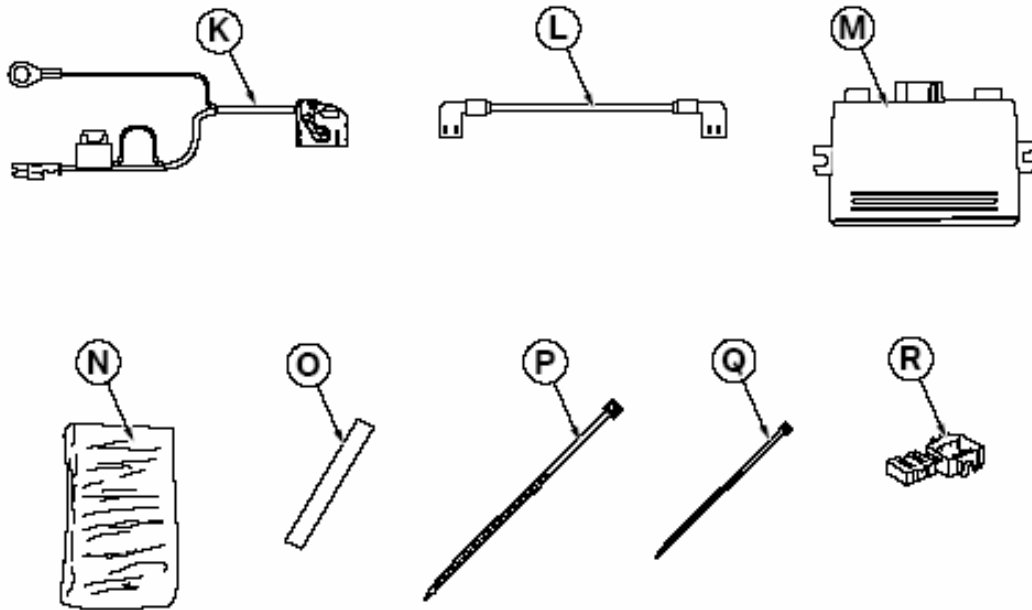


060 0783 Z

### 图例

- A** 后视镜摄像头线束
- B** 后视镜摄像头按钮
- C** 控制单元
- D** 护条
- E** 电缆扎带292 x 4.8毫米
- F** 电缆扎带200 x 3.6毫米 (20x)
- G** 十字头螺钉3.5 x 16毫米 (6x, 非必需)
- H** 十字头螺钉3.5 x 9.5毫米 (4x, 非必需)
- I** 微型插接器 (5x)
- J** 2针插头壳体

## 2. LVDS转换器零件表



060 0743 Z

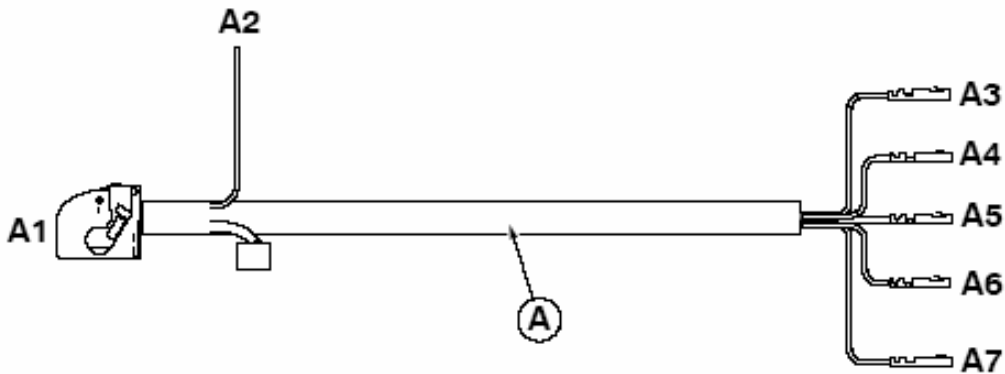
### 图例

- K** LVDS线束
- L** 连接电缆
- M** LVDS转换器
- N** 护条 (2x, 非必需)
- O** 密封条 (3x, 非必需)
- P** 电缆扎带445 x 4.8毫米 (2x)
- Q** 电缆扎带200 x 3.6毫米 (10x)
- R** 微型插接器 (2x)

### 3. 准备工作

	TIS号
进行短暂试验	---
分断蓄电池负极	12 00 ...
<b>以下部件须先拆卸</b>	
控制显示屏	65 82 050
踏板饰板	51 45 185
仪表板右下饰板	51 45 181
门槛饰条, 右前 (车内)	51 47 000
右A柱脚坑侧饰板	51 43 070
门槛饰条, 右后 (车内)	51 47 030
门柱右下饰板	51 43 150
右后座椅靠背侧部	52 26 008
行李箱右轮拱装饰盖	---
行李箱盖饰板	51 49 000
不再需要行李箱盖开启按钮	51 24 145

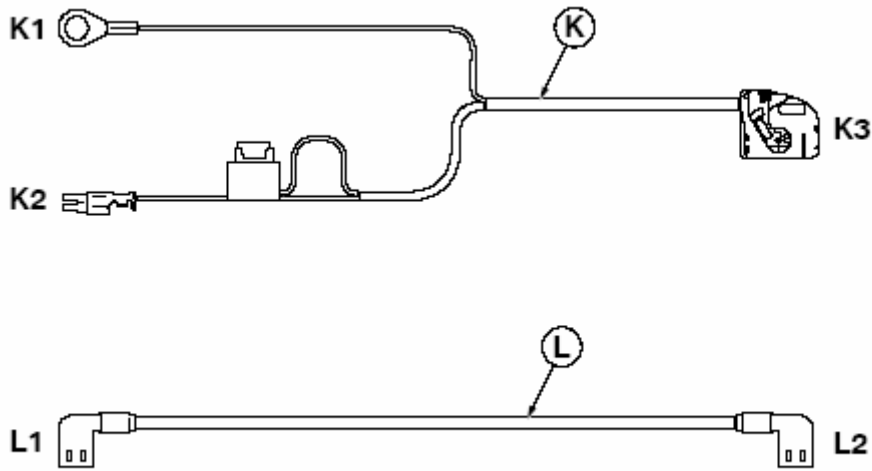
#### 4. 后视镜摄像头接线图



060 0744 Z

分支/项目	名称	信号	导线颜色/ 截面积	车内接头位置	缩写/槽号
A	后视镜摄像头线束	---	---	---	---
A1	黑色12针插座壳体	---	---	在控制单元 <b>C</b> 上	---
A2	开放电缆	RFS	GN 0.5 mm <sup>2</sup>	通过微型插接器I至右倒车灯的黄/白色导线	X318 针脚3
A3	插孔触点	Video +	TR 0.14 mm <sup>2</sup>	在LVDS线束的分支 <b>K3</b> 上	针脚9
A4	插孔触点	Video -	BR/SW 0.5 mm <sup>2</sup>	在LVDS线束的分支 <b>K3</b> 上	针脚18
A5	插孔触点	线端30g	RT 0.75 mm <sup>2</sup>	在LVDS线束的分支 <b>K3</b> 上	针脚4
A6	插孔触点	线端31	BR 0.75 mm <sup>2</sup>	在LVDS线束的分支 <b>K3</b> 上	针脚6
A7	插孔触点	RFSg	GN 0.5 mm <sup>2</sup>	在LVDS线束的分支 <b>K3</b> 上	针脚10

## 5. LVDS转换器附加包接线图

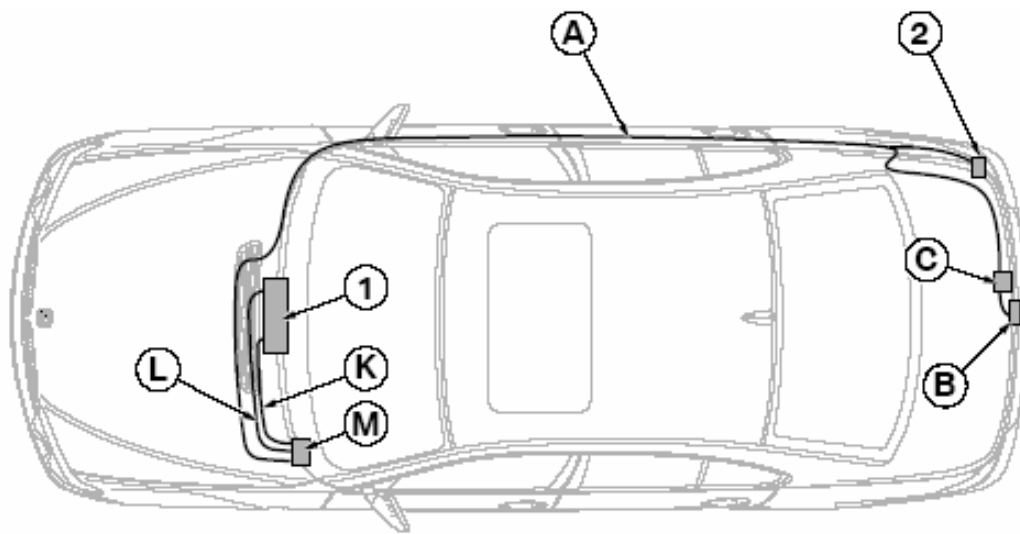


060 0745 Z

分支/项目	名称	信号	导线颜色/ 截面积	车内接头位置	缩写/槽号
K	LVDS线束	---	---	---	---
K1	眼圈接线片M6	线端31	BR 0.75 mm <sup>2</sup>	在车载显示器上使用棕色/黑色导线上的微型插接器 <b>R</b>	X13822 针脚3
K2	双簧片触点	线端30g	RT 0.75 mm <sup>2</sup>	在车载显示器上使用红色/紫色导线上的微型插接器 <b>R</b>	X13822 针脚1
K3	蓝色18针插座壳体	---	---	在LVDS转换器 <b>M</b> 上	---
L	连接电缆	---	---	---	---
L1	紫色10针插座壳体	---	---	至控制显示屏	X13823
L2	白色10针插座壳体	---	---	在LVDS转换器 <b>M</b> 上	---



## 6. 安装与配线图



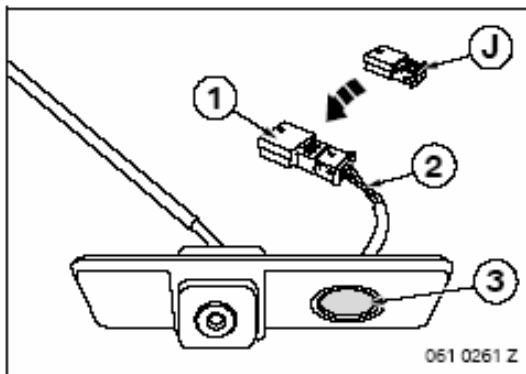
060 0746 Z

### 图例

- A** 后视镜摄像头线束
- B** 后视镜摄像头按钮
- C** 控制单元
- K** LVDS线束
- L** 连接电缆
- M** LVDS转换器

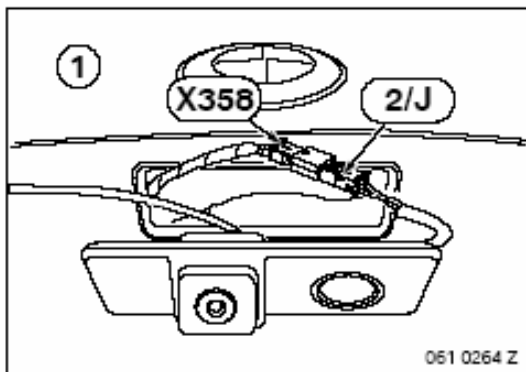
- 1** 车载显示器插头**X13822**上线端30g与线端31的分接点
- 2** 倒车灯插头**X318**上RFS分接点

## 7. 安装后视镜摄像头的按钮与控制单元



### 仅2005年9月以后生产的汽车

☑ 插头壳体J (2针脚GN) 接至按钮 (3) 的连接电缆。◀  
摘下原插头 (1) 上按钮 (3) 的导线 (2) 接到插头壳体J上。

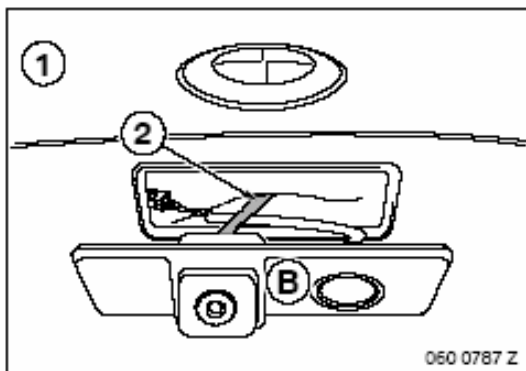


### 仅2005年9月以前生产的汽车

接按钮插头 (2) 接到后行李箱盖的插头X358 (Bordeaux 3针) (1) 上。

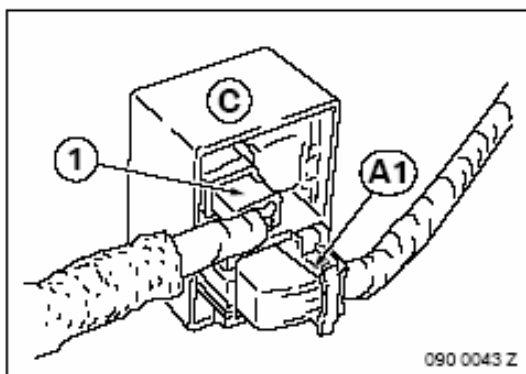
### 仅2005年9月以后生产的汽车

将插头壳体J接到后行李箱盖插头X358 (黑色2针) (1) 上。



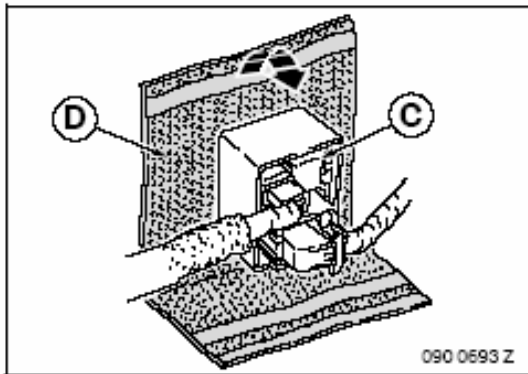
### 所有汽车

将后视镜摄像头的插头 (2) 引到行李箱盖 (1) 内。  
将后视镜摄像头与按钮B卡入后行李箱盖 (1) 内。

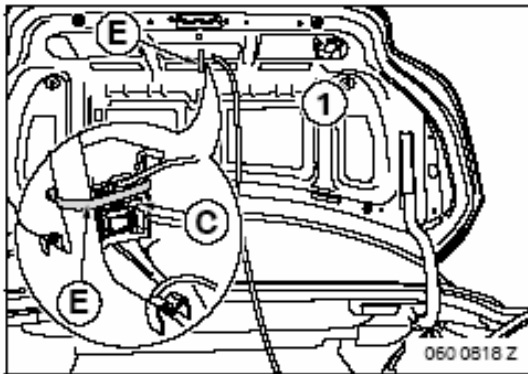


将后视镜摄像头的插头 (1) 和A1 (12针黑色插头) 接至控制单元C。

## 7. 安装后置摄像头的按钮与控制单元

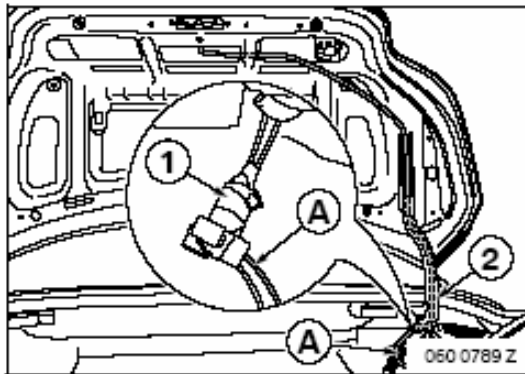


将护条**D**贴到控制单元**C**上。  
切去多余的部分。



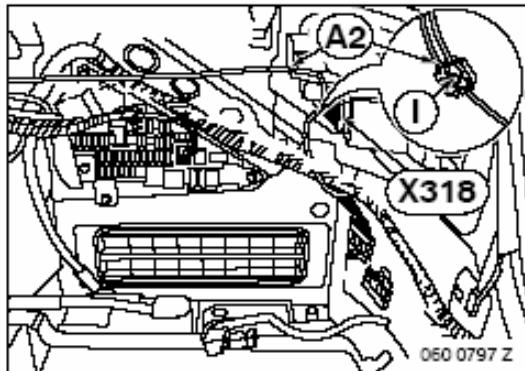
用电缆扎带**E**将控制单元**C**固定到行李箱盖 (1) 的内板上。

## 8. 布置与连接后视镜摄像头线束



将后视镜摄像头线束**A**通过铰链管 (2) 与电缆护圈 (1) 引入行李箱。

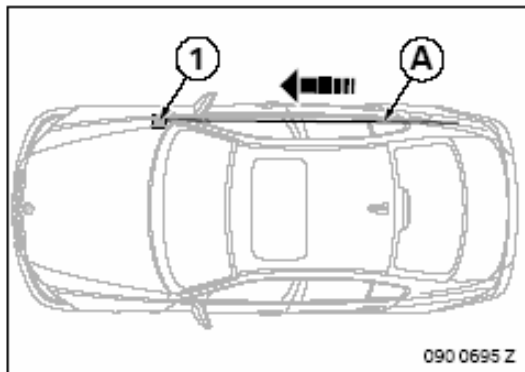
确认后视摄像头线束**A**相对铰链有足够的活动余地。 ◀



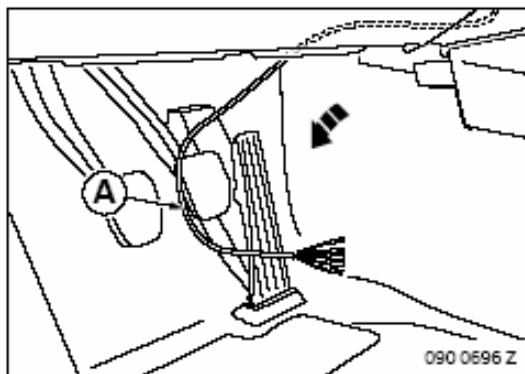
将分支**A2**绿色导线引至右侧尾灯。

连接前，检查黄/白导线上有无倒车灯信号。 ◀

使用微型插接器**I**将分支**A2**接到插头**X318** (针脚3) 的黄/白导线上。

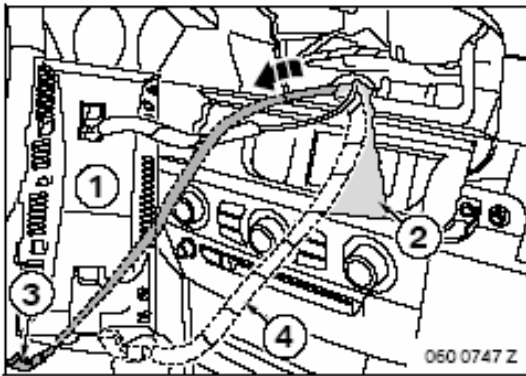


将后视镜摄像头线束**A**顺标准线束引入乘客侧乘客侧脚坑 (1) 内。

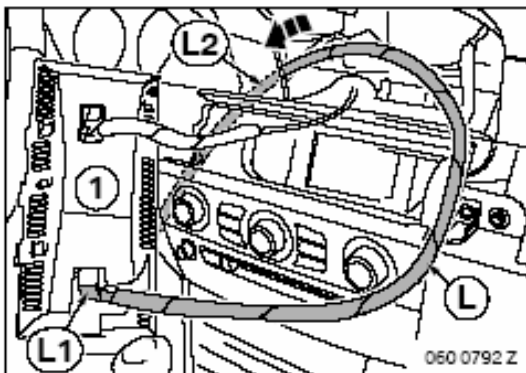


将后视镜摄像头线束**A**顺标准线束引入乘客侧驾驶者侧脚坑。

## 9. 安装与连接电缆

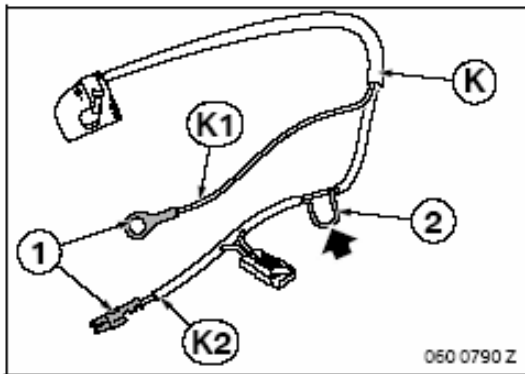


从控制显示屏 (1) 摘下原信号电缆 (4)。  
尽可能褪去信号电缆 (4) 的护套 (2)。  
将原信号电缆 (4) 的插头 (3) 引入驾驶者侧脚坑。



将电缆L的分支L1 (10针VI插头) 接到控制显示屏(1) 上。  
将分支L2 (白色10针插头) 引到驾驶者侧脚坑。

## 10. 安装与连接LVDS线束

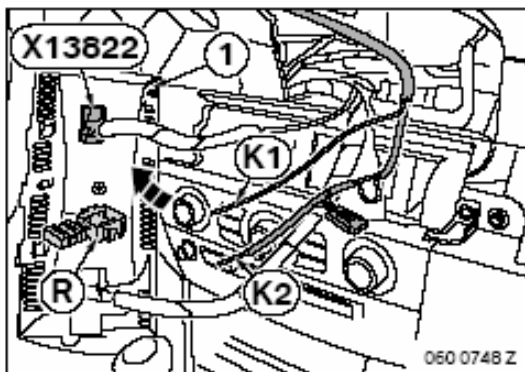


如下准备LVDS线束**K**：

- 拆下分支**K1**触点 (1) 棕色导线与分支**K2**红色导线

### 仅带M-ASK的汽车

- 切开黄色导线环 (2)
- 将切开的导线包好

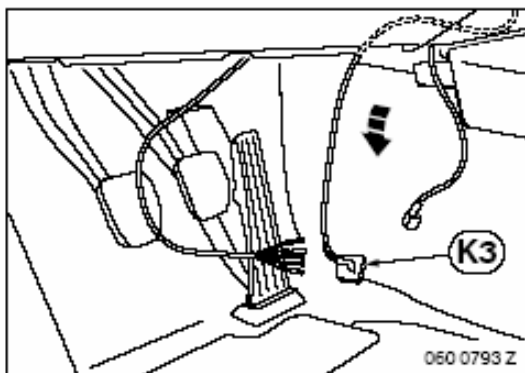


### 所有汽车

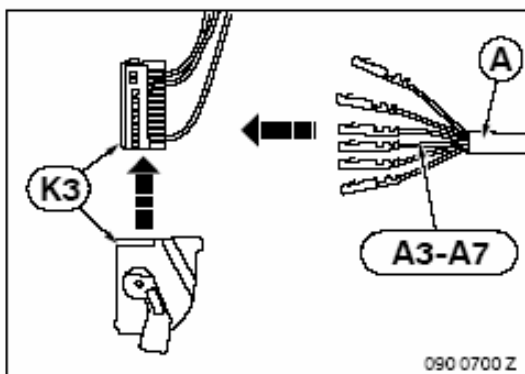
如下将分支**K1**与**K2**接到控制显示屏 (1) 的插头**X13822** (黑色12针) 上。

使用微型插接器**R**：

- 连接分支**K1**棕色导线与针脚3的棕色/黑色导线
- 连接分支**K2**红色导线与针脚1的红色/紫色导线



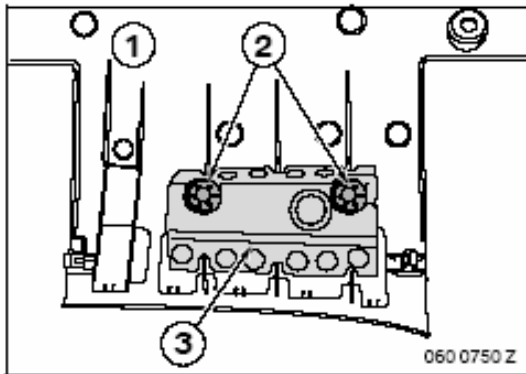
将分支**K3** (蓝色18针插头) 引到驾驶者侧脚坑。



如下将后视摄像头线束**A**接至分支**K3** (蓝色18针插头)：

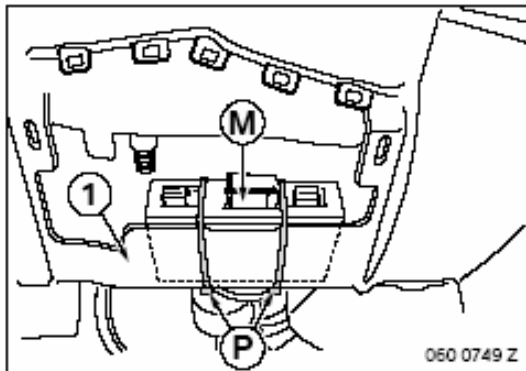
- 分支**A3**透明导线接针脚9
- 分支**A4**棕色/黑色导线接针脚18
- 分支**A5**红色导线接针脚4
- 分支**A6**棕色导线接针脚6
- 分支**A7**绿色导线接针脚10

## 11. 安装与连接LVDS转换器



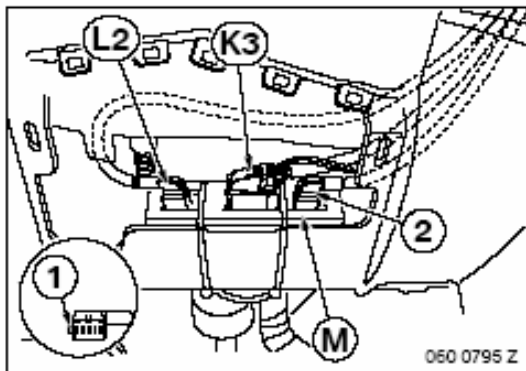
如下准备踏板饰板 (1) :

- 拆下锁止垫圈 (2)
- 拆下聚苯乙烯护面 (3)



用电缆扎带**P**将LVDS转换器**M**固定到转向柱下面的饰板 (1) 上。

☑ 确认转向柱仍可按需要自由转动。 ◀



☑ 利用插头上的编号 (1) 正确连接。 ◀

连接LVDS转换器**M**上的插头与:

- 原信号电缆插头 (2) (紫色10针)
- 分支**K3** (蓝色18针插头)
- 分支**L2** (白色10针插头)

## 12. 收尾工作与编码

此改装系统不需要编码。

- 连接蓄电池
- 进行短暂试验

**大多数情况下，当汽车进行过改装、修理或软件更新后，控制显示中都会出现图像偏移。为了纠正图像偏移，必须对LVDS转换器M进行初始化。**

**初始化程序在单独的初始化说明中详细介绍，见01 29 0 432 055。**

如下检查后视摄像头的功能：

- 接通点火开关
  - 挂倒档，控制显示屏上应出现图像
  - 退出倒档；控制显示屏应在约5秒后切换
- 
- 按要求装复汽车部件





## 13. 线路图

### 图例

<b>A1*</b>	黑色12针插头
<b>A2*</b>	开放电缆, RFS线端信号捡拾器
<b>A3*</b>	插孔触点
<b>A4*</b>	插孔触点
<b>A5*</b>	插孔触点
<b>A6*</b>	插孔触点
<b>A7*</b>	插孔触点
<b>B*</b>	后视摄像头
<b>C*</b>	控制单元
<b>I*</b>	微型插接器
<b>K1*</b>	眼环连接片M6, 线端31捡拾器
<b>K2*</b>	双弹簧片, 线端30g分接头
<b>K3*</b>	蓝色18针插头
<b>M*</b>	LVDS转换器
<b>R*</b>	微型插接器
<b>X1*</b>	黑色4针插头
<b>X2*</b>	白色4针微型继电器插头
<b>X3*</b>	线端30连接器
<b>X4*</b>	线端RFSg连接器
<b>X5*</b>	线端30g连接器
<b>X6*</b>	线端31连接器
<b>X7*</b>	线端30g连接器
<b>X318</b>	黑色6针插头, 线端RFS分接头
<b>X13822</b>	黑色12针插头, 线端30g 与线端31分接头
<b>Z1*</b>	微型继电器
<b>Z2*</b>	1A保险

所有标星号 (\*) 的名称只适用于本安装说明或本线路图。

### 导线颜色

BL	蓝色	SW	黑色
BR	棕色	TR	透明
GE	黄色	VI	紫色
GN	绿色	WS	白色
RT	红色		