

# 原装BMW附件 安装说明



## iPod接口改型 BMW X5 (E70)

这些安装说明仅适用于配备了选装装备672 (CD换碟机) 的车辆。

改装组件号码            65 41 0 415 655            iPod接口改装组件

### 安装时间

安装时间大约为**0.5小时**。由于汽车状态及其内部装备的不同，安装时间可能会有所变化。

通常情况下在开始工作之前必须采用“更新程序”将车辆升级到最新的I级状态。取决于车辆的制造年代和已经在车辆上进行的工作，编程时间将会发生变化，这意味着我们无法就此报出具体的时间。安装时间不包括任何编程/设码时间，因为这取决于车龄和装备的设备。

### 重要信息

这些安装说明主要是为BMW代理商组织以及授权的BMW售后服务公司的内部使用而设计。

在任何情况下，这些安装说明的目标客户群是经过BMW车辆知识培训的具有相应专业知识的专业人员。

必须使用最新的BMW修理手册、电路图、保养手册和工作说明以合理的顺序完成所有的工作，在完成工作的过程中还必须使用指定的工具（专用工具）和遵守当前的健康和安全管理规定。

**如果出现任何安装或功能问题，对于机械工作来说，故障查找时间限制在大约0.5小时之内；对于电气工作来说则限制在大约1小时之内。**

为了降低成本和防止产生任何额外费用，立即通过BMW售后服务帮助网站向技术部件支持部门发送查询请求。

明确说明以下信息：

- 底盘号
- 改装组件的零件号
- 问题的精确描述
- 已经进行过的工作步骤

由于需要通过ASAP (BMW售后服务帮助网站) 进行每日更新，所以请不要将这些安装指导的硬拷贝归档！

### 图解

▷ 表示值得注意的特色功能的相关说明。

◀ 表示说明或者其他文字的结束。

## 安装信息

所有图片显示的是左驾驶车辆；在右驾驶车辆上以相似的方式进行相同的操作步骤。

确保在向车辆内安装电缆和电线时没有出现扭折或者损坏情况。BMW AG不报销因安装过程中部件的损坏而产生的费用。

安装的附加电缆/电线必须使用电线扎带固定。

如果指定的针孔被占用，则必须使用桥接器、双压接器或者双线端子。

在安装工作完成后，必须通过**改型**路径使用SSS（软件维修中心）对改型进行编程/编码。

在铺设光纤电缆时，确保光纤电缆的弯曲半径不小于25毫米。

## 订购指示

改装组件并不包括手套箱后面板**C**，必须单独订购手套箱后面板**C**（见电子零部件目录以获得零件号和详细信息）。

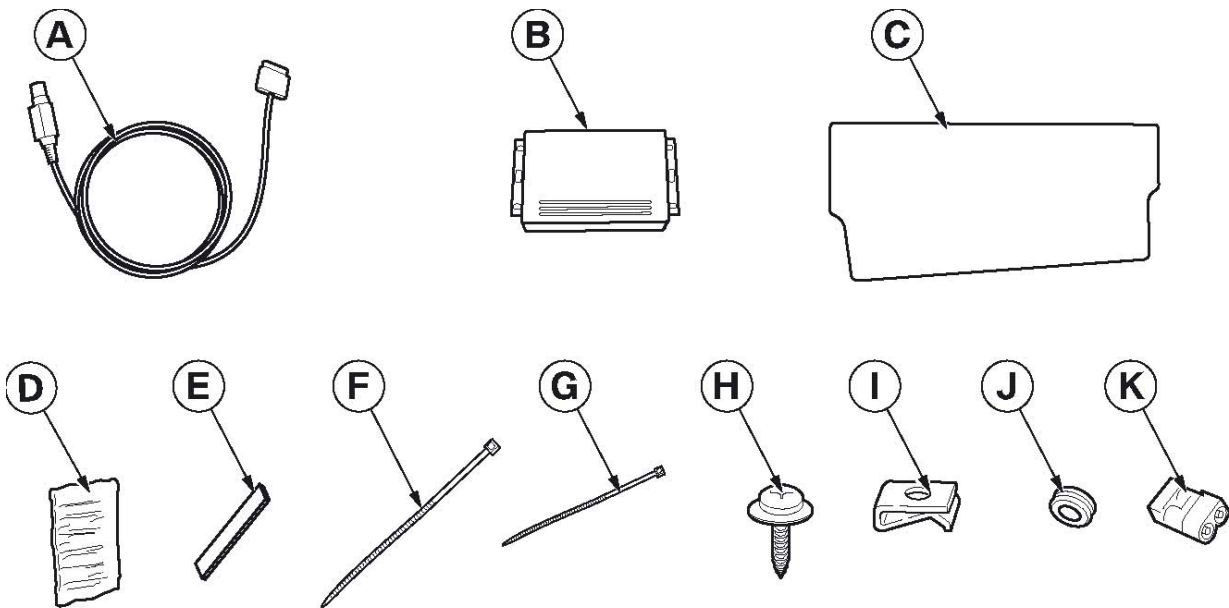
## 必需的专用工具

00 9 317 装饰楔

# 目录

| 章节               | 页码 |
|------------------|----|
| 1. 零件列表.....     | 4  |
| 2. 准备工作.....     | 5  |
| 3. 连接图.....      | 6  |
| 4. 安装和电缆接线图..... | 7  |
| 5. 安装连接电缆.....   | 8  |
| 6. 安装和连接接口.....  | 9  |
| 7. 结束工作和编码.....  | 10 |

## 1. 零件列表



070 0361 Z

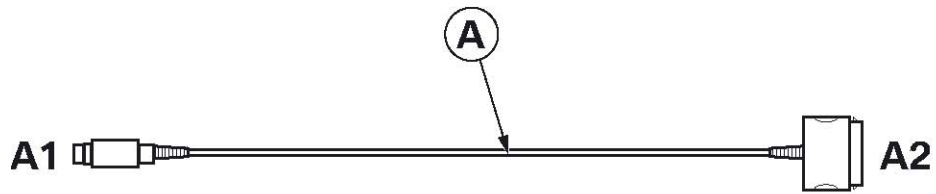
### 图例

- A** iPod 连接电缆
- B** 接口
- C** 手套箱后面板（并不包括在改装组件中）
- D** 毛毡（4 块，不使用）
- E** 密封条（4 根，不使用）
- F** 电线扎带 445 x 4.8 毫米（2 根，不使用）
- G** 电线扎带 200 x 3.6 毫米（10 根）
- H** 自攻螺钉 4.8 x 16 毫米（2 个）
- I** 速动螺母（2 个）
- J** 密封圈
- K** 光纤电缆连接器（不使用）

## 2. 准备

|                   | TIS号    |
|-------------------|---------|
| 执行简易测试            | ---     |
| 断开蓄电池负极           | 1200... |
| <b>首先必须拆下以下部件</b> |         |
| 手套箱嵌件             | ---     |
| 手套箱后面板（不再使用）      | ---     |
| CD换碟机（不再使用）       | 6511072 |

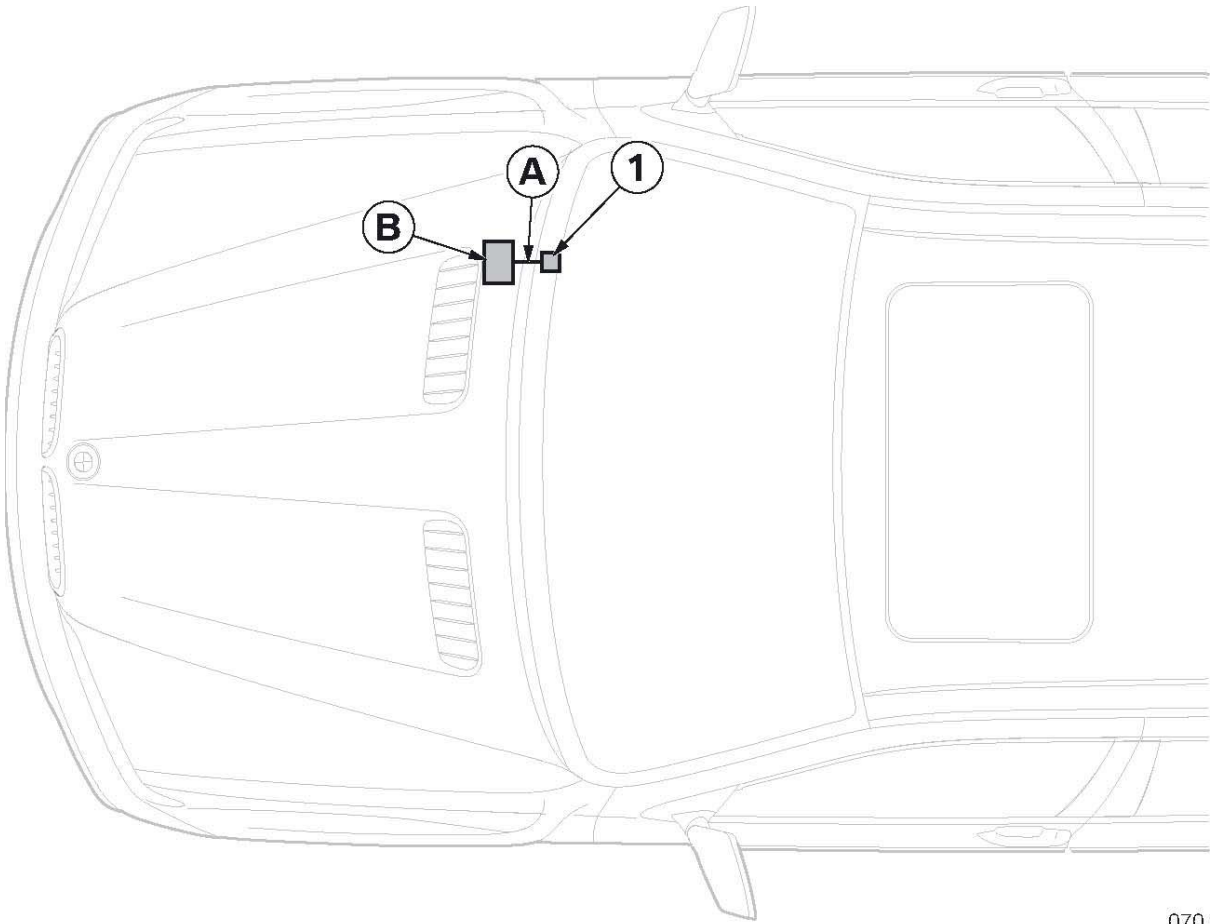
### 3. 连接图



070 0363 Z

| 子项目 | 名称        | 信号 | 电缆颜色/<br>横截面 | 在车辆上的连接位置    | 缩写/插槽 |
|-----|-----------|----|--------------|--------------|-------|
| A   | iPod连接电缆  |    |              |              |       |
| A1  | 黑色12针插座套管 |    |              | 到接口 <b>B</b> |       |
| A2  | iPod连接插头  |    |              | 在iPod上       |       |

## 4. 安装和电缆接线图



070 0362 Z

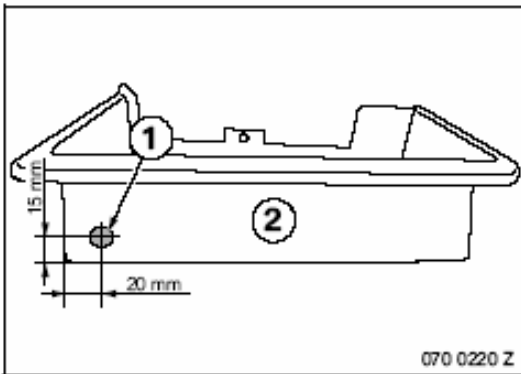
### 图例

**A** iPod连接电缆

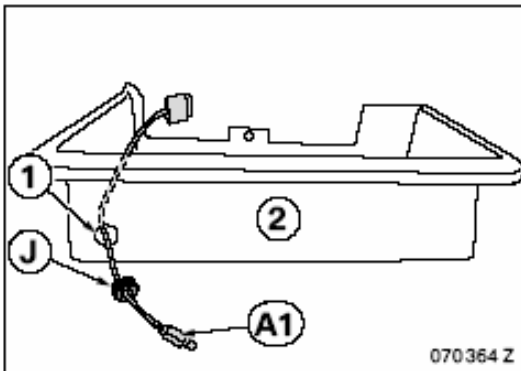
**B** 接口

**1** iPod连接插头**A2**

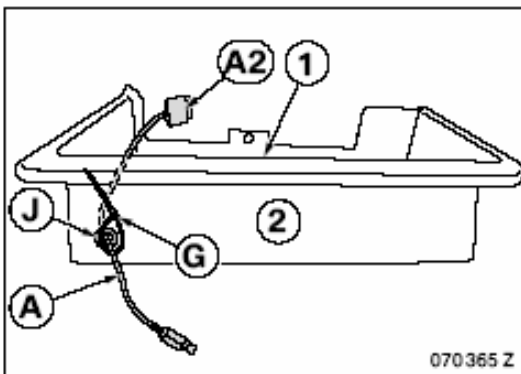
## 5. 安装iPod连接电缆



将孔 (1) 的位置标识在手套箱 (2) 上部, 并使用18毫米的分级钻头在标识的位置处钻通手套箱 (2)。



将子线**A1**穿过手套箱 (2) 上的孔 (1)。  
将密封圈**J**套在子线**A1**上并将其塞入孔 (1)

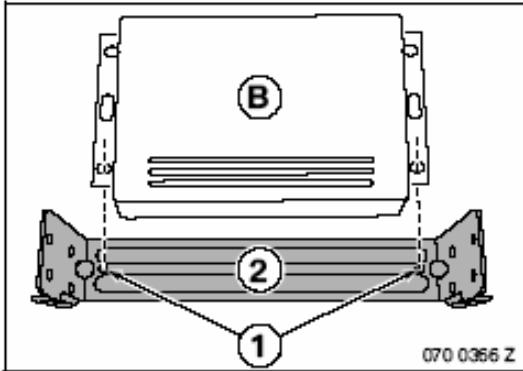


将子线**A2**拉出密封圈**J**直至其刚好位于手套箱 (2) 上边沿 (1) 处。

在密封圈 **J** 正前方使用电线扎带 **G** 将连接电缆 **A** 固定在手套箱 (2) 外部以消除应力。

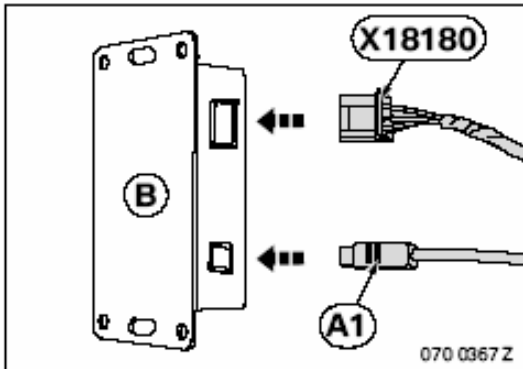


## 6. 安装和连接接口

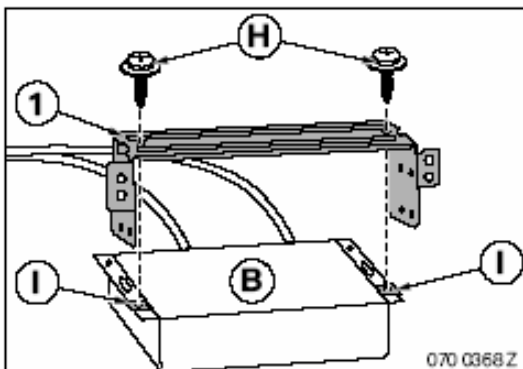


将接口**B**放在CD换碟机支架上并使孔（1）处于CD换碟机（2）支架的中间部位。

标识出孔（1）的位置并使用5毫米的麻花钻钻出孔（1）。

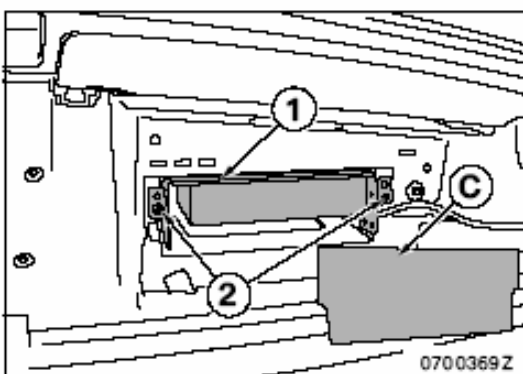


将子线**A1**和连接器**X18180**（从CD换碟机上引出）连接在接口**B**上。



将速动螺母**I**推至接口**B**上。

使用自攻螺丝**H**将CD换碟机支架（1）固定在接口**B**上。



使用圆头螺钉（2）将CD换碟机支架（1）固定在位于手套箱上的CD换碟机插槽中。

安装手套箱的后面板**C**。

## 7. 结束工作和编码

此改型系统需要进行编码。

- 连接蓄电池
- 通过**改型**路径使用SSS（软件维修中心）对改型进行编码/编程。
- 执行简易测试
- 执行功能测试
- 按照要求重新安装车辆部件