

# 原装BMW附件 安装说明



## iPod接口改型

BMW 5系 (E60, E61)

BMW 6系 (E63, E64)

这些安装说明仅适用于装备了选装装备672 (CD换碟机) 或选装装备694 (CD换碟机预留设施) 的车辆。

改装组件号码:        65 41 0 415 655        iPod接口改装组件  
                             65 41 0 403 651        iPod接口改装组件 (US)

## 安装时间

安装时间约为0.75小时，但由于汽车状态及其内部装备的不同可能会有所变化。

在开始改装工作之前必须将车辆升级至最新的I级状态。取决于车辆的制造年代和已经在车辆上进行的工作，编程时间将会发生变化，这意味着我们无法就此报出具体的时间。

安装时间不包括任何编程/设码时间，因为这取决于车龄和装备的设备。

## 重要信息

这些安装说明主要是为BMW代理商组织以及授权的BMW售后服务公司的内部使用而设计。

在任何情况下，这些安装说明的目标客户群是经过BMW车辆知识培训的具有相应专业知识的专业人员。

必须使用最新的BMW修理手册、电路图、保养手册和工作说明以合理的顺序完成所有的工作，在完成工作的过程中还必须使用指定的工具（专用工具）和遵守当前的健康和安全管理规定。

**为了避免进行不必要的工作和/或产生额外的费用，在出现任何安装问题或者功能问题时，请在实施简要的故障查找（大约0.5小时）后联系以下部门：**

**1.国内子公司或者地区办事处，或者**

**2.通过BMW售后服务帮助网站 (ASAP) 使用可选技术零件支持应用程序联系支持团队。**

**明确说明底盘号和所安装的改装组件的零件号，并给出对问题的精确描述。**

由于需要通过ASAP (BMW售后服务帮助网站) 进行每日更新，所以请不要将这些安装指导的硬拷贝归档！

图解：

▷ 表示值得注意的特色功能的相关说明。

◀ 表示说明或者其他文字的结束。

## 安装信息

所有图片显示的是左驾驶车辆；在右驾驶车辆上以相似的方式进行相同的操作步骤。

确保在向车辆内安装电缆/电线时没有出现扭折或者损坏情况。BMW AG不报销因安装过程中部件的损坏而产生的费用。

安装的附加电缆/电线必须使用电线扎带固定。

如果指定的针孔被占用，则必须使用桥接器、双压接器或者双线端子。

在安装工作完成后，必须通过**改型**路径使用SSS（软件维修中心）对改型进行编程/编码。

在铺设光纤电缆时，确保光纤电缆的弯曲半径不小于25毫米。

必须拆下CD换碟机。

## 订购指示（仅适用于装备了选装装备672的车辆）

改装组件并不包括CD换碟机轴封饰物I，必须单独订购（见电子零部件目录以获得零件号和详细信息）。

## 选装装备列表

在安装改装组件时需要使用下列选装装备：

**选装装备672**    CD换碟机

**选装装备694**    CD换碟机预留设施

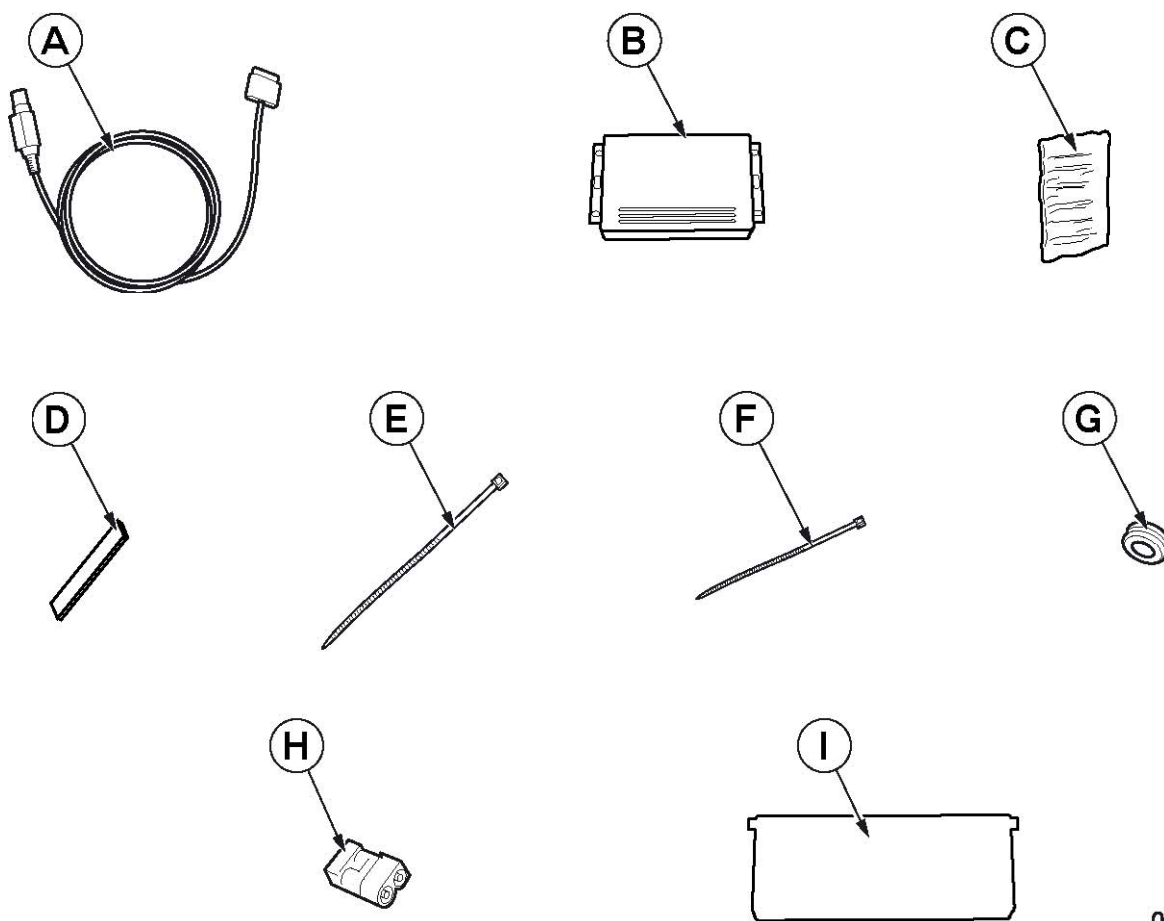
## 必需的专用工具

00 9 317装饰楔

# 目录

| 章节                | 页码 |
|-------------------|----|
| 1. 配件概述 .....     | 4  |
| 2. 准备工作 .....     | 5  |
| 3. 连接图 .....      | 6  |
| 4. 安装和电缆接线图 ..... | 7  |
| 5. 安装连接电缆 .....   | 8  |
| 6. 安装和连接接口 .....  | 9  |
| 7. 结束工作和编码 .....  | 11 |

## 1. 配件概述



061 0317 Z

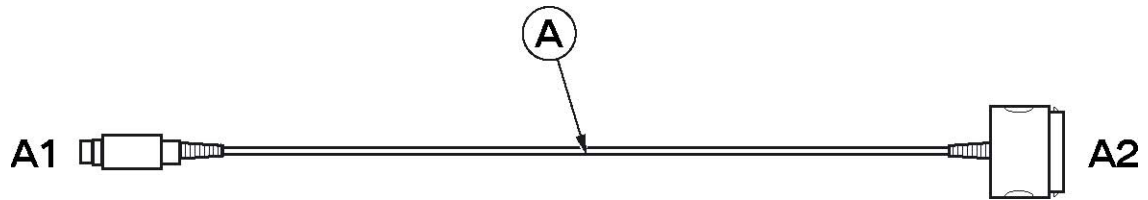
### 图例

- A 连接电缆
- B 接口
- C 毛毡 (4 个)
- D 密封条 (4 个, 不使用)
- E 电线扎带 445 x 4.8 毫米 (2 根)
- F 电线扎带 200 x 3.6 毫米 (10 根)
- G 密封圈
- H 光纤电缆外壳 (仅适用于装备了选装装备 694 的车辆)
- I CD 换碟机轴封饰物  
(仅适用于装备了选装装备 672 的车辆, 不包括在改装组件之内)

## 2. 准备工作

|                          | TIS号    |
|--------------------------|---------|
| 执行简易测试                   | ---     |
| 断开蓄电池的负极                 | 1200... |
|                          |         |
| <b>首先必须拆下以下部件</b>        |         |
| 手套箱                      | 5116360 |
|                          |         |
| <b>仅适用于装备了选装装备672的车辆</b> |         |
| 拆下带有托架的CD换碟机             | 6511070 |

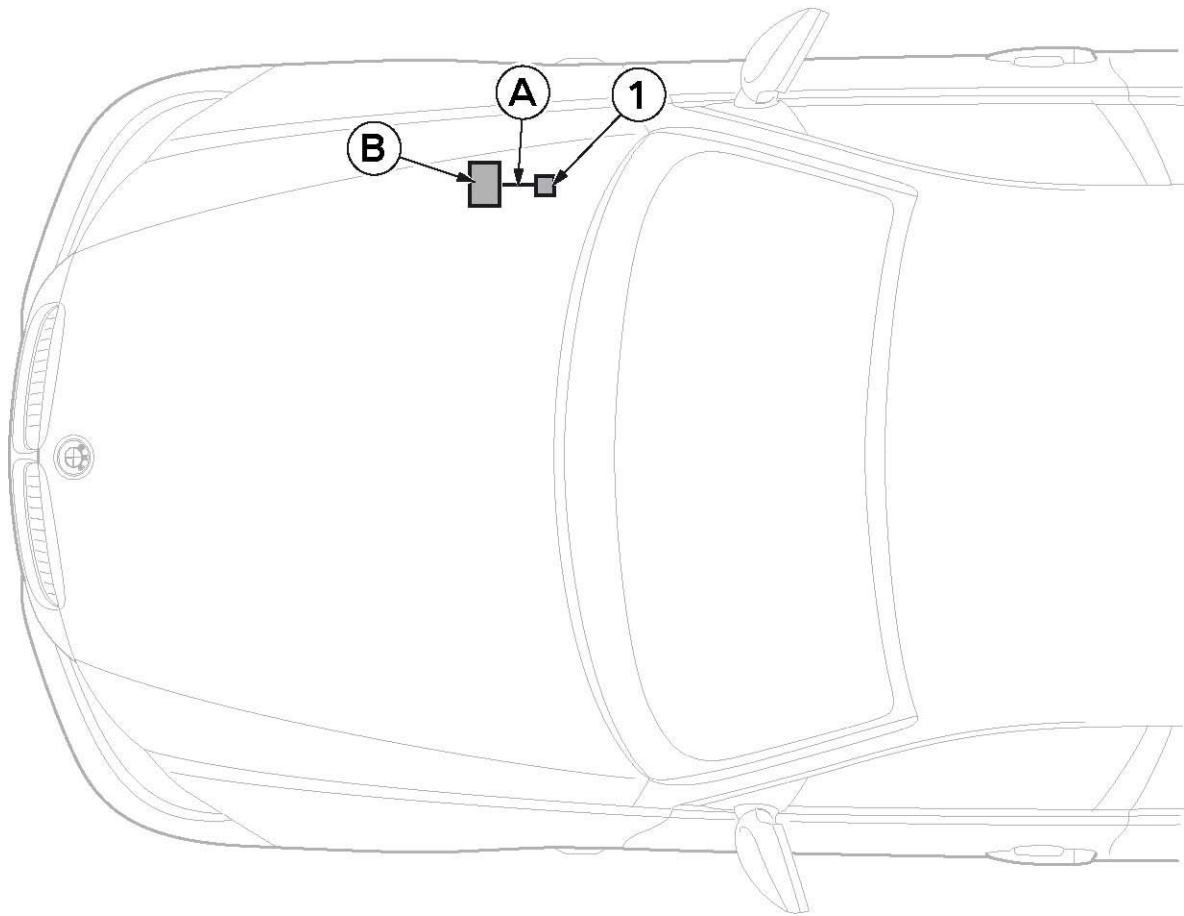
### 3. 连接图



061 0409 Z

| 子项目 | 名称        | 信号 | 电缆颜色/横截面 | 在车辆上的连接位置 | 缩写/插槽 |
|-----|-----------|----|----------|-----------|-------|
| A   | 连接电缆      |    |          |           |       |
| A1  | 黑色12针插座套管 |    |          | 在接口C上     |       |
| A2  | iPod连接插头  |    |          | 在iPod上    |       |

#### 4. 安装和电缆接线图



061 0363 Z

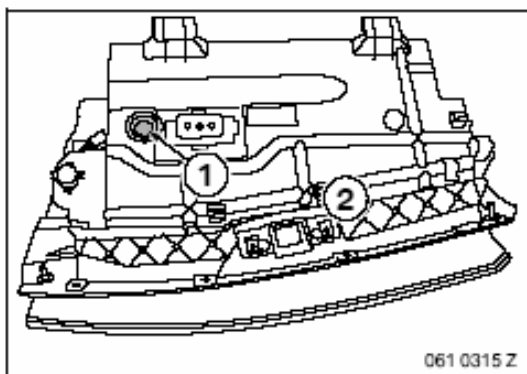
#### 图例

**A** 连接电缆

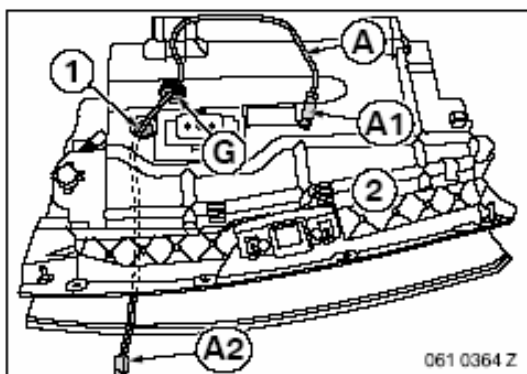
**B** 接口

**1** iPod连接插头**A2**

## 5. 安装连接电缆

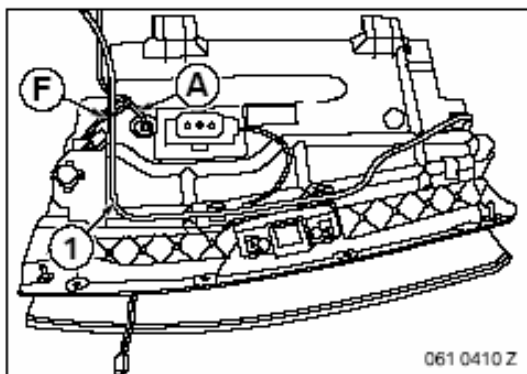


使用18毫米分级钻头在作了标记的区域 (1) 中间钻通手套箱 (2)。



按照以下步骤安装连接电缆**A**：

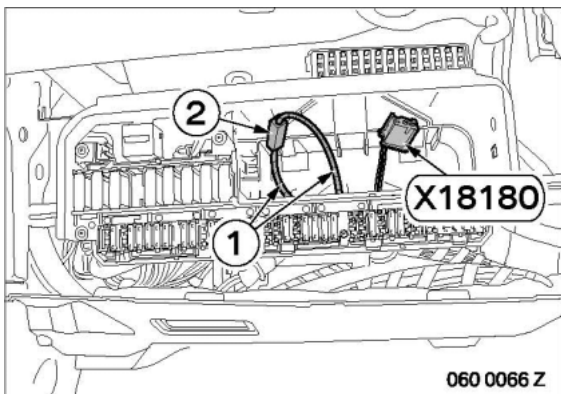
- 将子线**A1**穿过孔 (1)
- 将密封圈**G**套在子线**A1**上并将其塞入孔 (1)
- 将子线**A1**推进密封圈**G**直至iPod连接插头**A2**正位于手套箱 (2) 的外边缘



使用电线扎带**F**将连接电缆**A**固定在标准线束 (1) 上以消除应力。



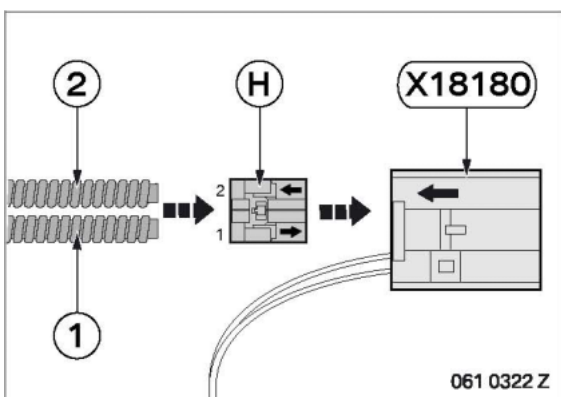
## 6. 安装和连接接口



### 仅适用于装备了选装装备694的车辆

将向后绑紧的CD换盘机插头**X18180**（黑色4+2针脚）从标准线束上断开。

将光纤电缆连接器（2）上的两根光纤电缆（1）都断开。

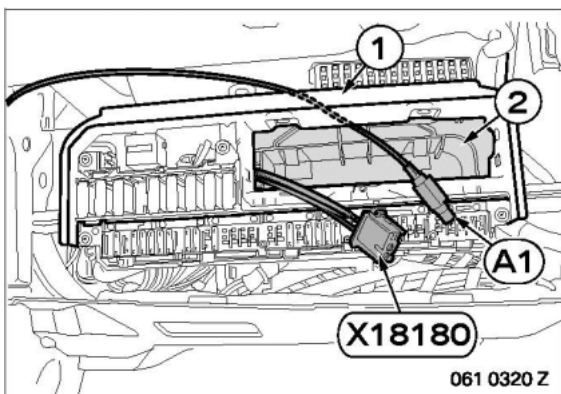


▶ 在点火开关切换到ON位置时，可通过光信号来判断输入光纤电缆（1）。◀

按照下列方法将光纤电缆与光纤电缆套管**H**连接：

- 输入光纤电缆（1）与针脚1连接
- 输出光纤电缆（2）与针脚2连接

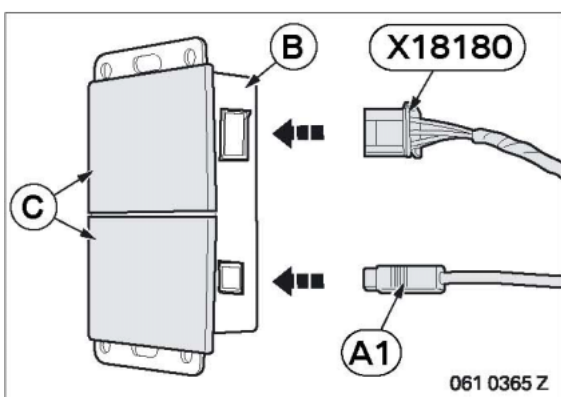
连接光纤电缆套管**H**和CD换碟机插头**X18180**（黑色4+2针脚）。



### 适用于所有车辆

▶ 必须将子线**A1**从支撑部件（1）的轴（2）后部引出。◀

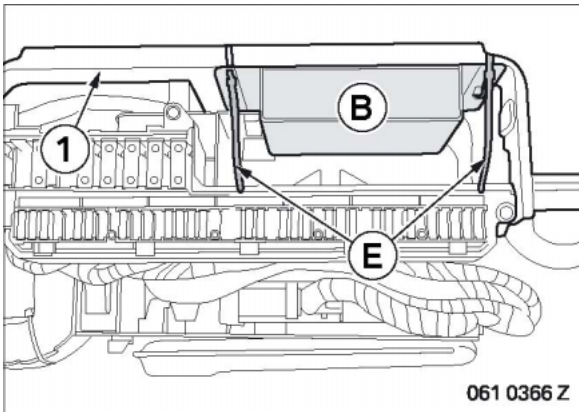
将子线**A1**铺设至CD换碟机插头**X18180**（黑色4+2针脚）。



毛毡**C**固定在接口**B**的背面。

将CD换碟机插头**X18180**（黑色4+2针脚）、子线**A1**连接在接口**B**上。

## 6. 安装和连接接口



使用电线扎带**E**将接口**B**固定在支架（1）上。

## 7. 结束工作和编码

此改型系统需要进行编码。

- 连接车辆蓄电池
- 通过**改型**路径使用SSS（软件维修中心）对改型进行编码/编程。
- 执行简易测试
- 执行功能测试
- 以相反顺序重新组装车辆

### 仅适用于装备了选装装备672的车辆

安装CD换碟机轴封饰物I。

### 电路图

▶ 如果需要的话可在DISPlus测试仪或宝马原厂检测仪GT-1上获得电路图。 ◀