

原装BMW附件 安装说明



iPod接口改型

BMW3系 (E90, E91, E92, E93)

这些安装说明仅适用于配备了选装装备663 (BMW专业级收音机)、选装装备606 (商用导航系统) 或选装装备609 (专业级导航系统) 的车辆。

改装组件号码: 65 41 0 403 650 iPod接口改装组件 (US)
 65 41 0 412 881 iPod接口改装组件

安装时间

安装时间大约为**1个小时**。由于汽车状态及其内部装备的不同, 安装时间可能会有所变化。对于配备了**选装装备672** (CD换碟机) 的车辆来说, 安装时间将增加大约**0.25**小时。

通常情况下在开始工作之前必须采用更新程序将车辆升级到最新的I级状态。取决于车辆的制造年代和已经在车辆上进行的工作, 编程时间将会发生变化, 这意味着我们无法就此报出具体的时间。

安装时间不包括任何编程/设码时间, 因为这取决于车龄和装备的设备。

重要信息

这些安装说明主要是为BMW代理商组织以及授权的BMW售后服务公司的内部使用而设计。

在任何情况下, 这些安装说明的目标客户群是经过BMW车辆知识培训的具有相应专业知识的专业人员。

必须使用最新的BMW修理手册、电路图、保养手册和工作说明以合理的顺序完成所有的工作, 在完成工作的过程中还必须使用指定的工具 (专用工具) 和遵守当前的健康和规定。

如果出现任何安装或功能问题, 对于机械工作来说, 故障查找时间限制在大约0.5小时之内; 对于电气工作来说则限制在大约1小时之内。

为了降低成本和防止产生任何额外费用, 立即通过BMW售后服务帮助网站 (ASAP) 向技术部件支持部门发送查询请求。

明确说明以下信息:

- 底盘号
- 改装组件的零件号
- 问题的精确描述
- 已经进行过的工作步骤

由于需要通过ASAP (BMW售后服务帮助网站) 进行每日更新, 所以请不要将这些安装指导的硬拷贝归档!

图解:

▷ 表示值得注意的特色功能的相关说明。

◀ 表示说明或者其他文字的结束。

安装信息

所有图片显示的是左驾驶车辆；在右驾驶车辆上以对应的方式进行相同的操作步骤。

确保在车辆内安装电缆/电线时没有出现扭折或者损坏情况。BMW AG不报销因安装过程中部件的损坏而产生的费用。

安装的附加电缆/电线必须使用电线扎带固定。

如果指定的针孔被占用，则必须使用桥接器、双压接器或者双线端子。

在安装工作完成后，必须通过**改型**路径使用SSS（软件维修中心）对改型进行编程/编码。

在铺设光纤电缆时，确保光纤电缆的弯曲半径不小于25毫米。

装备了选装装备672（CD换碟机）的车辆的安装说明

- 必须拆下CD换碟机。

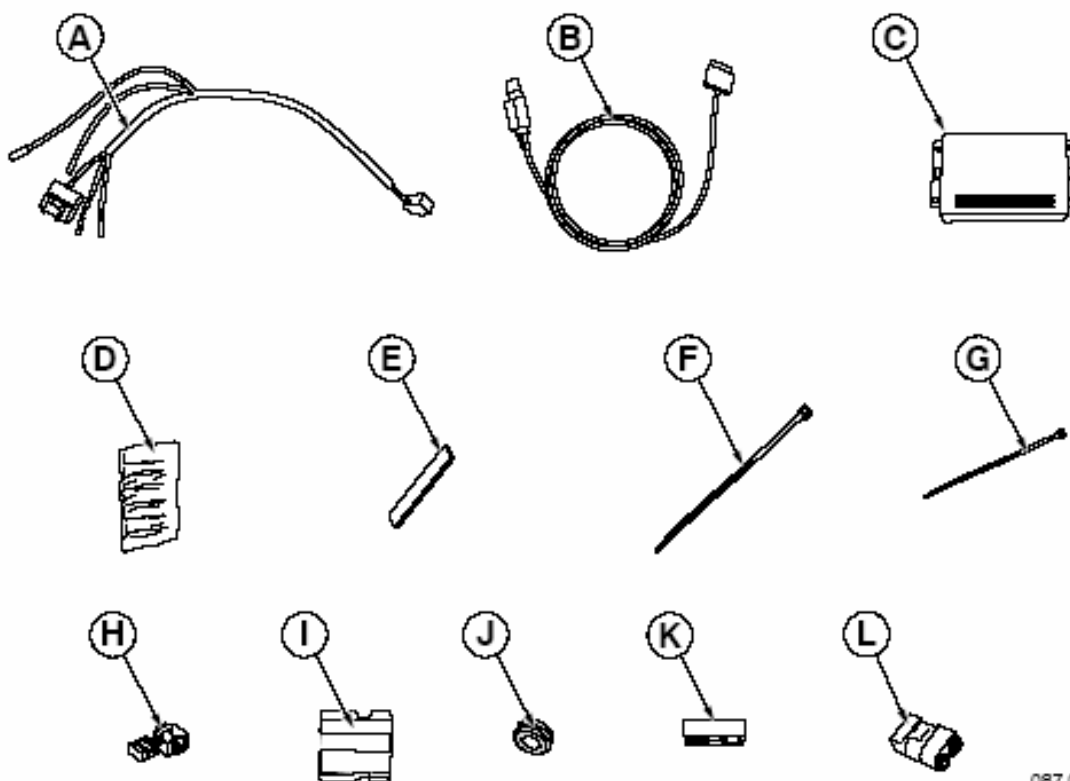
必需的专用工具

00 9 317 装饰楔

目录

章节	页码
1. 零件列表	4
2. 准备工作	5
3. 连接图	6
4. 安装和电缆接线图	7
5. 安装接口和连接电缆	8
6. 连接电缆组件和连接电缆	9
7. 结束工作和编码	11
8. 电路图	13

1. 配件概述



087 0628 Z

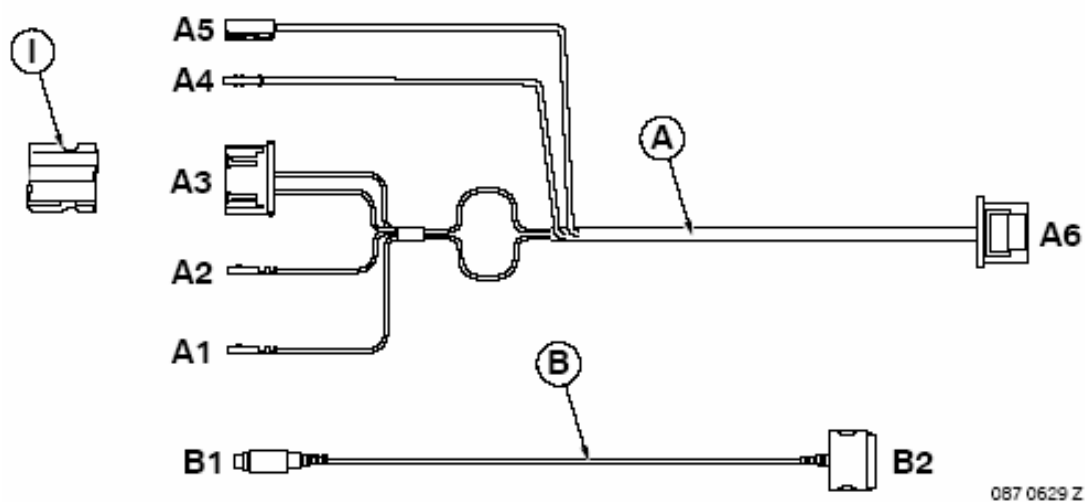
图例

- A 电缆组件
- B 连接电缆
- C 接口
- D 毛毡 (4块)
- E 密封条 (4根, 不使用)
- F 电线扎带445 x 4.8毫米 (2根)
- G 电线扎带200 x 3.6毫米 (10根)
- H 小型连接器 (2个, 不使用)
- I 黑色4针插座套管
- J 密封圈
- K 光纤电缆连接器 (仅适用于装备了CD换碟机的车辆)
- L 光纤电缆套管 (不使用)

2. 准备工作

	TIS号
执行简易测试	---
断开蓄电池的负极	12 00...
首先必须拆下以下部件	
仪表板右侧的装饰条	51 45 380
中央仪表板饰件	51 45 310
手套箱	51 16 360
加热 / 空调控制	64 11 377
音频系统控制器 (ASK) 或 车辆通讯计算机 (CCC)	65 12 200 65 83 010

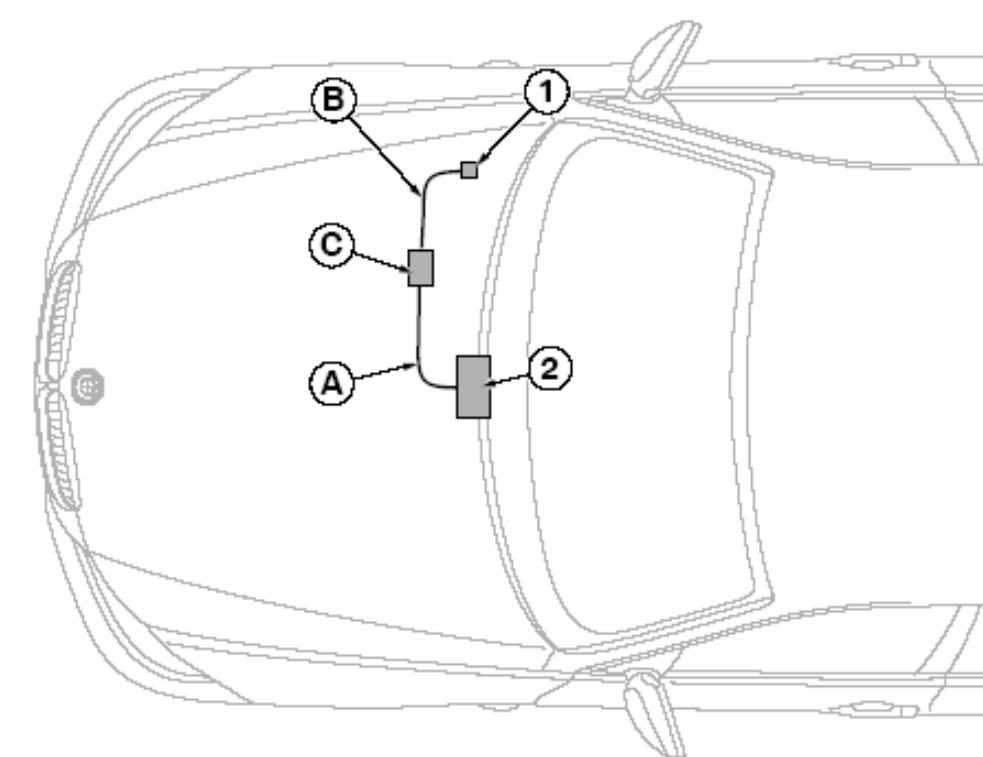
3. 连接图



087 0629 Z

子项目	名称	信号	电缆颜色/ 横截面	在车辆上的连接位置	缩写/插槽
A	电缆组件	---	---	---	---
A1	插头	端子30	RT 2.5毫米 ²	在音频系统控制器 (ASK) 或车辆通讯计算机 (CCC) 上	X13812 针脚15
A2	插头	端子31	BR2.5毫米 ²	在音频系统控制器 (ASK) 或车辆通讯计算机 (CCC) 上	X13812 针脚12
A3	黑色4针插头套管	---	---	在插座套管 I 上	---
A4	光纤电缆	MOST	GN	在音频系统控制器 (ASK) 或车辆通讯计算机 (CCC) 上	X13815 针脚2
A5	光纤电缆连接器	MOST	GN	在断开的音频系统控制器 (ASK) 或车辆通讯计算机 (CCC) 光纤电缆上	---
A6	黑色4+2针插座套管	---	---	在接口 C 上	---
B	连接电缆	---	---	---	---
B1	黑色12针插座套管	---	---	在接口 C 上	---
B2	iPod连接插头	---	---	在iPod上	---
I	黑色4针插座套管	---	---	带有从音频系统控制器 (ASK) 或车辆通讯计算机 (CCC) 上断开的电缆, 安装在子部件 A3 上	---

4. 安装和电缆接线图



087 0652 Z

图例

A 电缆组件

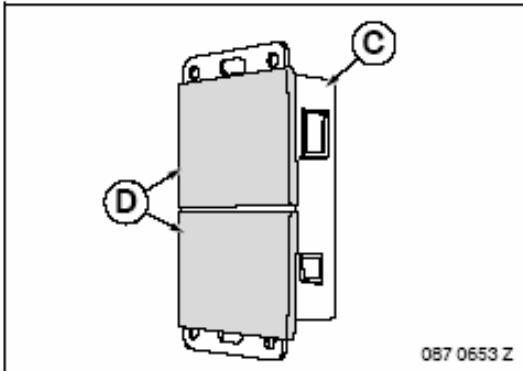
B 连接电缆

C 接口

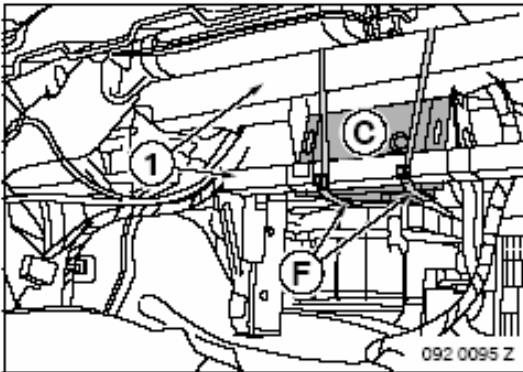
1 iPod连接插头 **B2**

2 音频系统控制器 (ASK) 或车辆通讯计算机 (CCC), 插头 **X13812**和**X13815**

5. 安装接口和连接电缆

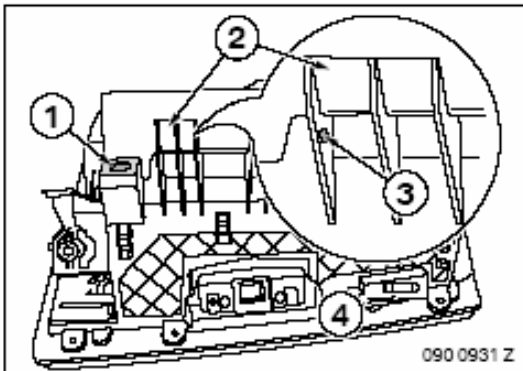


将毛毡**D**固定在接口**C**的背面。



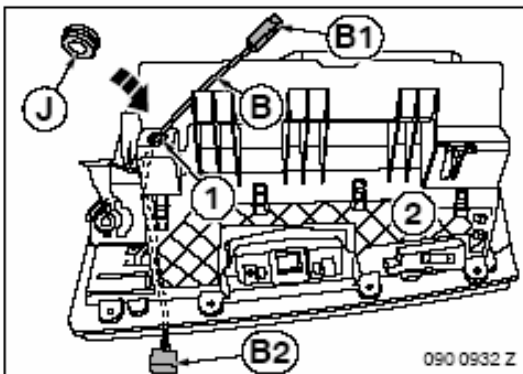
使用电线扎带**F**将接口**C**固定在管道（1）上。

▶ 安装电线扎带**F**以便于在安装期间手套箱的限位头可以轻易地插入。◀



使用18毫米分级钻头在作了标记的区域（1）中间钻通手套箱（4）。

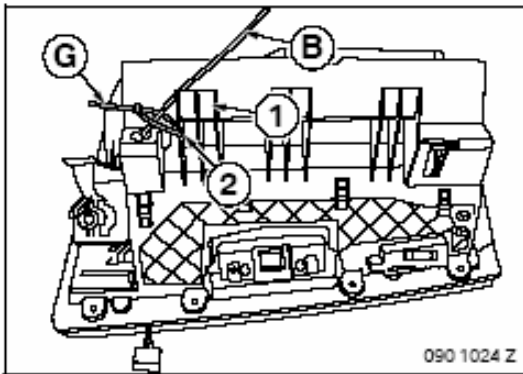
使用5毫米麻花钻头在作了标记的区域（3）中间钻通手套箱（4）的限位头（2）。



按照以下步骤安装连接电缆**B**：

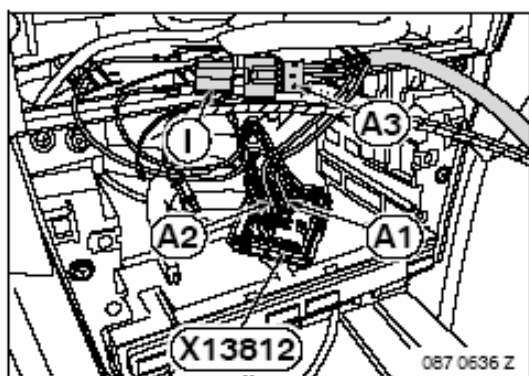
- 将子线**B1**穿过孔（1）
- 将密封圈**J**套在子线**B1**上并将其塞入孔（1）
- 将子线**B1**推进密封圈**J**直至iPod连接插头**B2**正位于手套箱（2）的外边缘。

5. 安装接口和连接电缆



使用电线扎带**G**将连接电缆**B**固定在位于限位头（1）上的孔（2）上以消除应力。

6. 连接电缆组件和连接电缆

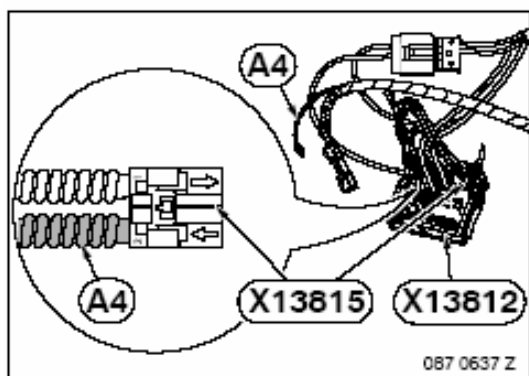


将下列电缆从音频系统控制器 (ASK) 或车辆通讯计算机 (CCC) 的 **X13812** 插头 (黑色16针脚) 上断开并与插座套管 **I** 连接:

- 从针脚15引出的红色 / 绿色电缆与插座套管 **I** 上的针脚1连接
- 从针脚12引出的棕色电缆与插座套管 **I** 上的针脚2连接

按照以下方式将子线 **A1** 和 **A2** 与插座 **X13812** 连接:

- 子线 **A1**, 红色电缆, 与针脚15连接
- 子线 **A2**, 棕色电缆, 与针脚12连接

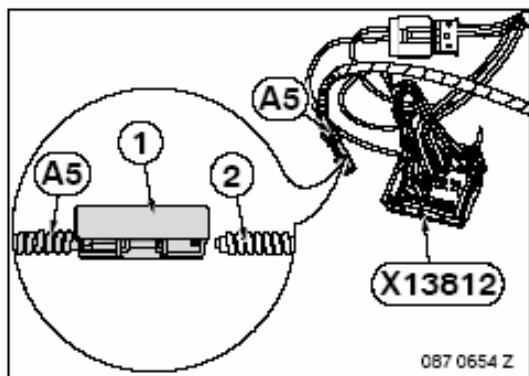


将子线 **A3** 与插座套管 **I** 连接。

将光纤电缆套管 **X13815** (黑色2针脚) 从音频系统控制器 (ASK) 或车辆通讯计算机 (CCC) 上的插座 **X13812** (黑色16针脚) 上松开。

断开光纤电缆套管 **X13815** 针脚2上的输出光纤电缆, 连接上子线 **A4**。

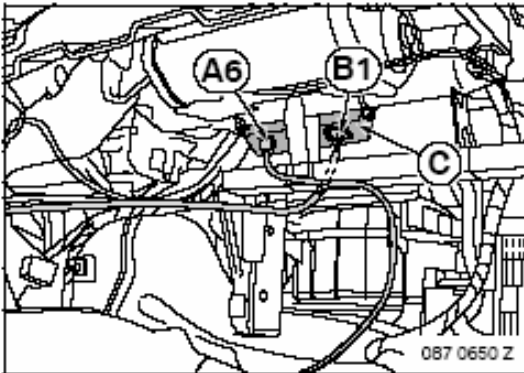
将光纤电缆套管 **X13815** 插入插座 **X13812**。



松开子线 **A5** 上的光纤电缆连接器 (1), 并将其连接在断开的光纤电缆 (2) 上。

将插头 **X13812** (黑色16针脚) 连接在音频系统控制器 (ASK) 或车辆通讯计算机 (CCC) 上。

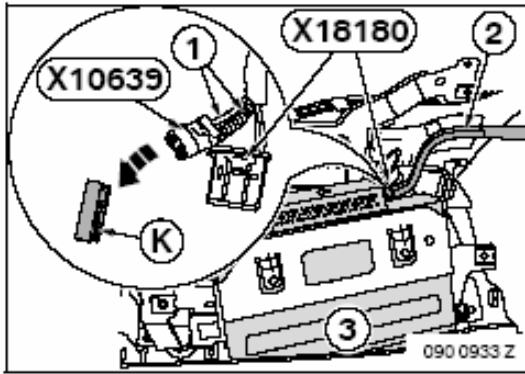
6.连接电缆组件和连接电缆



沿着标准线束铺设子线**A6**到接口**C**并与之连接。

铺设子线**B1**到接口**C**并与之连接。

7. 结束工作和编码



仅适用于配备了CD换碟机的车辆

按照TIS RA 65 11 070拆下CD换碟机 (3)。

将光纤电缆套管**X10639** (黑色2针脚) 从插头**X18180** (黑色4+2针脚) 上松开。

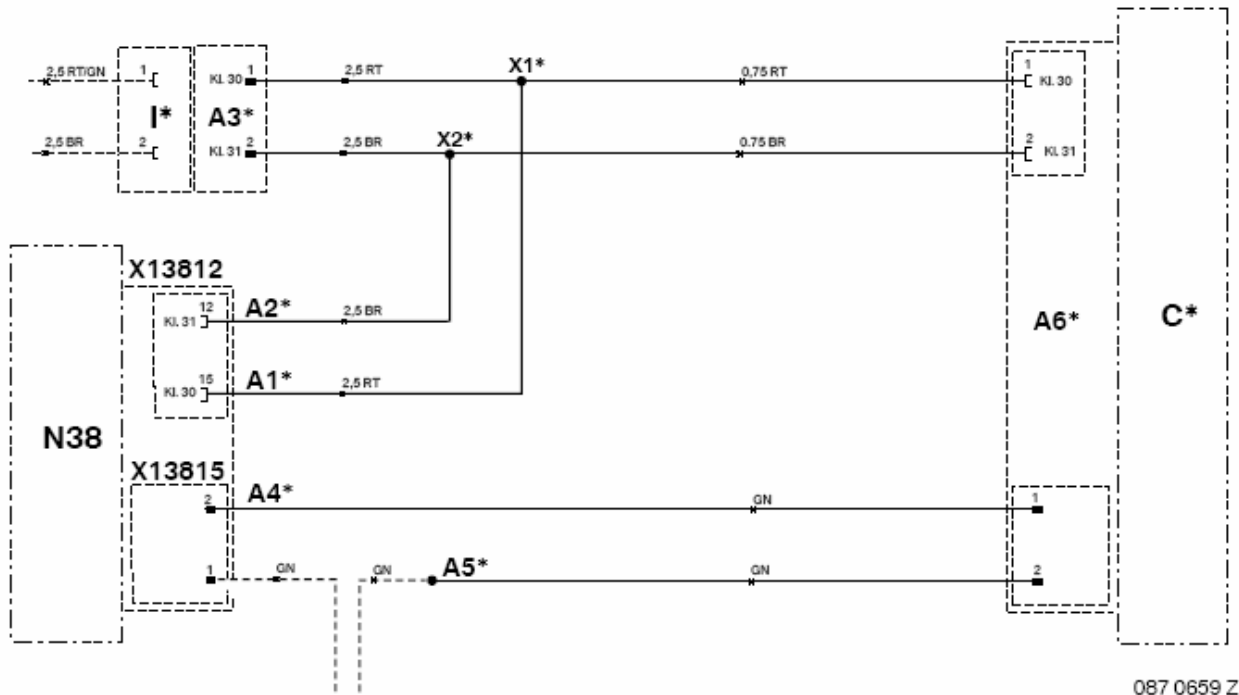
断开两根光纤电缆 (1) 并将其连接在光纤电缆连接器**K**上。

向后绑紧CD换碟机 (3) 的连接电缆 (2)。

此改型系统需要进行编码。

- 连接蓄电池
- 通过**改型**路径使用SSS (软件维修中心) 对改型进行编码/编程。
- 执行简易测试
- 执行功能测试
- 重新组装车辆

8. 电路图



087 0659 Z

图例

- A1*** 插头
- A2*** 插头
- A3*** 黑色4针脚插头套管
- A4*** 光纤电缆
- A5*** 光纤电缆连接器
- A6*** 黑色4+2针脚插座套管

- C*** 接口

- I*** 黑色4针插座套管

- N38** 音频系统控制器 (ASK) 或车辆通讯计算机 (CCC)

- X1*** 端子30连接器
- X2*** 端子31连接器
- X13812** 黑色16针脚插座套管
- X13815** 黑色2针脚插座套管

所有标识了星号 (*) 的名称仅适用于此类安装说明或本电路图。

导线颜色

BR	棕色	RT	红色
GN	绿色	SW	黑色