

拖车挂钩

从 2005 年款起适用

说明:

信息, 关于

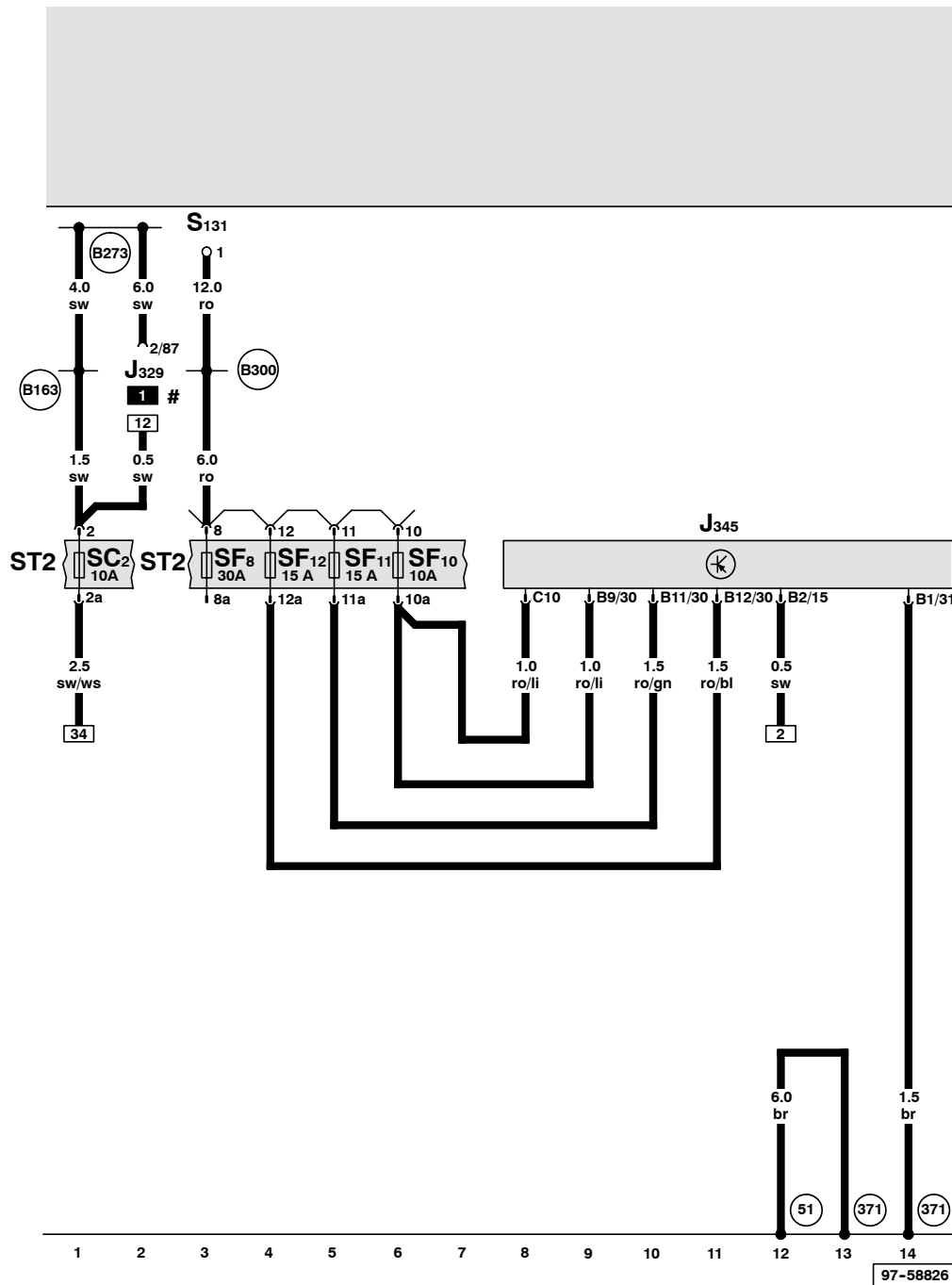
- ◆ 继电器位置分配和保险丝位置分配
- ◆ 多脚插头连接
- ◆ 控制单元和继电器
- ◆ 接地连接

⇒ 安装位置在一览图中!

信息, 关于

- ◆ 故障查询程序
- ⇒ 引导型故障查询

拖车识别装置控制单元、保险丝



- J329 - 总线端 15 供电继电器
- J345 - 拖车识别装置控制单元
- S131 - 熔断式保险丝 1
- SC 2 - 保险丝架上的保险丝 2
- SF 8 - 保险丝架上的保险丝 8
- SF 10 - 保险丝架上的保险丝 10
- SF 11 - 保险丝架上的保险丝 11
- SF 12 - 保险丝架上的保险丝 12

- 51 - 行李箱右侧的接地点
- 371 - 主导线束中的接地连接 6
- B163 - 车内导线束中的正极连接 1 (15)
- B273 - 主导线束中的正极连接 (15)
- B300 - 主导线束中的正极连接 4 (30)
- # - 驾驶员侧杂物箱后面的 9 座继电器托架

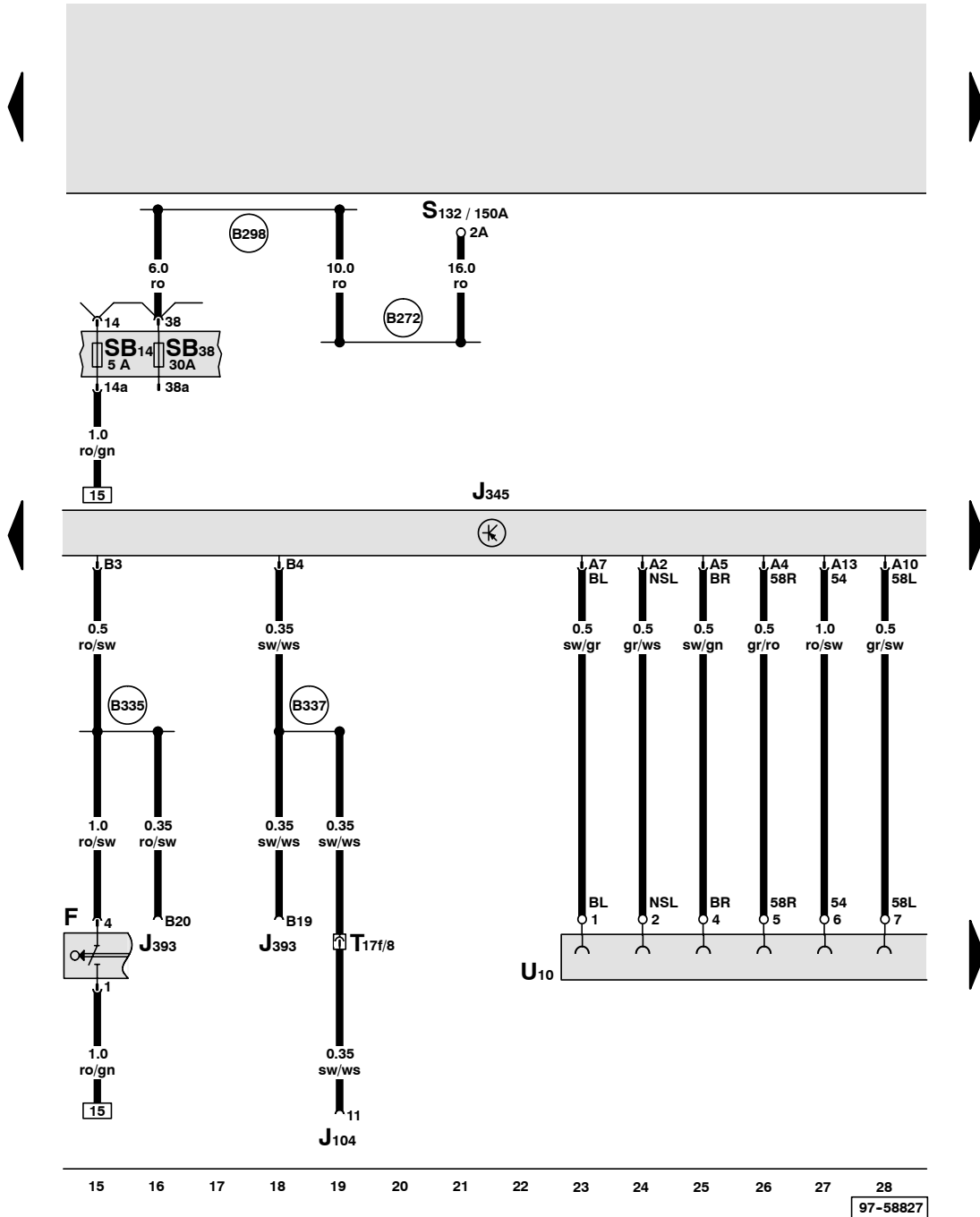
ws = 白色
 sw = 黑色
 ro = 红色
 br = 棕色
 gn = 绿色
 bl = 蓝色
 gr = 灰色
 li = 淡紫色
 ge = 黄色
 or = 桔黄色

拖车识别装置控制单元、带拖车行驶插座

- F - 刹车灯开关
- J104 - 带 EDS 的 ABS 控制单元
- J345 - 拖车识别装置控制单元
- J393 - 舒适/便捷功能系统中央控制单元
- S132 - 熔断式保险丝 2
- SB 14 - 保险丝架上的保险丝 14
- SB 38 - 保险丝架上的保险丝 38
- T17f - 17 芯绿色插头连接, 左侧 A 柱接线板
- U10 - 带拖车行驶插座

- (B272) - 主导线束中的正极连接 (30)
- (B298) - 主导线束中的正极连接 2 (30)
- (B335) - 主导线束中的连接 1 (54)
- (B337) - 主导线束中的连接 3 (54)

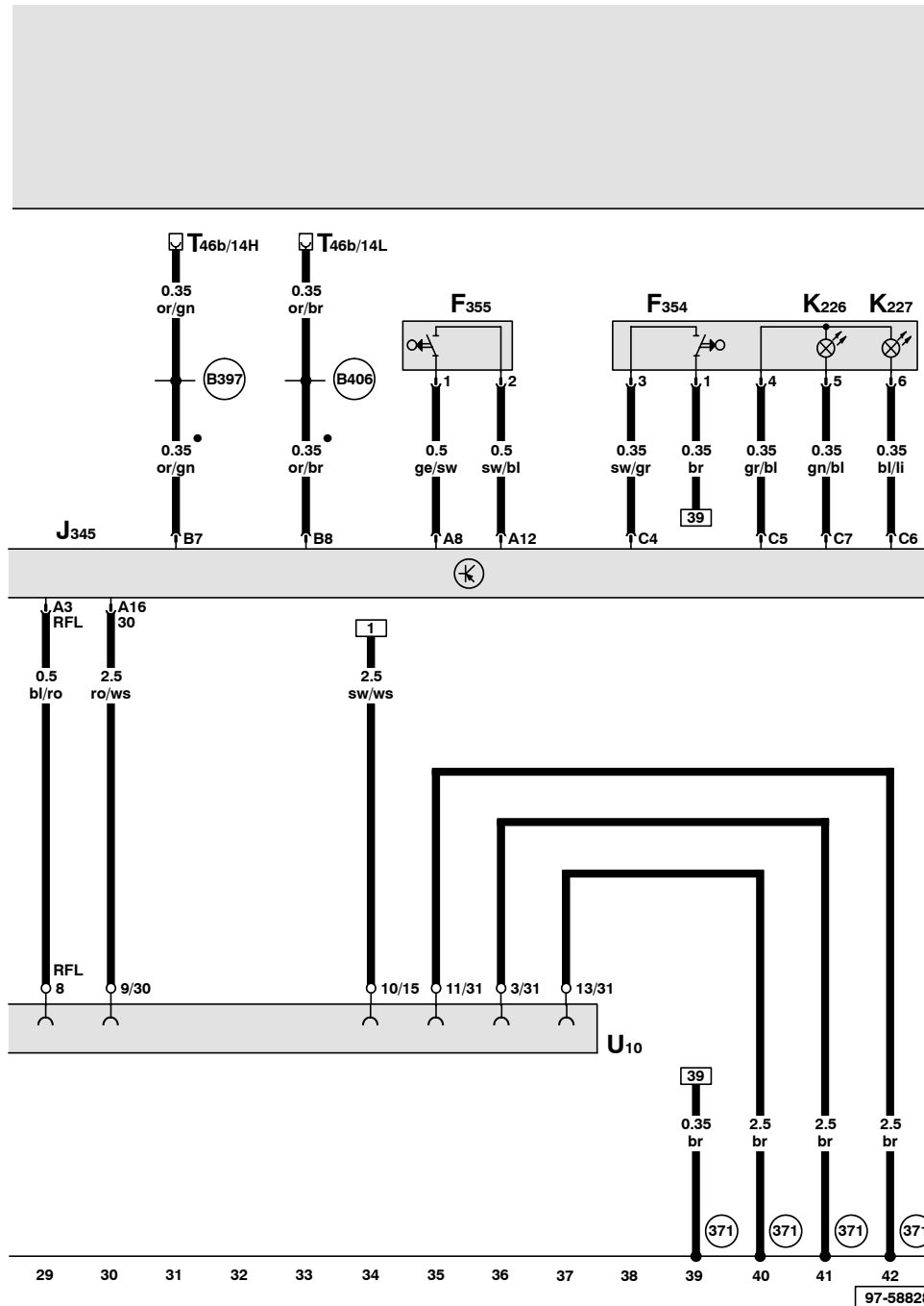
- ws = 白色
- sw = 黑色
- ro = 红色
- br = 棕色
- gn = 绿色
- bl = 蓝色
- gr = 灰色
- li = 淡紫色
- ge = 黄色
- or = 桔黄色



拖车识别装置控制单元、带拖车行驶插座、手轮上的接触开关、止动销上的接触开关、拖车挂钩的指示灯

- F354 - 手轮上的接触开关
- F355 - 止动销上的接触开关
- J345 - 拖车识别装置控制单元
- K226 - 拖车挂钩已上锁的指示灯
- K227 - 拖车挂钩已开锁的指示灯
- T46b - 46 芯插头连接, 右 CAN 分离插头
- U10 - 带拖车行驶插座

- (371) - 主导线束中的接地连接 6
- (B397) - 主导线束中的连接 1 (舒适 / 便捷功能 CAN 总线, 高速)
- (B406) - 主导线束中的连接 1 (舒适 / 便捷功能 CAN 总线, 低速)
- - CAN 总线 (数据导线)



ws = 白色
 sw = 黑色
 ro = 红色
 br = 棕色
 gn = 绿色
 bl = 蓝色
 gr = 灰色
 li = 淡紫色
 ge = 黄色
 or = 桔黄色