

驾驶员座椅腰部支撑电动调整 副驾驶员座椅腰部支撑电动调整

从 2005 年款起适用

说明:

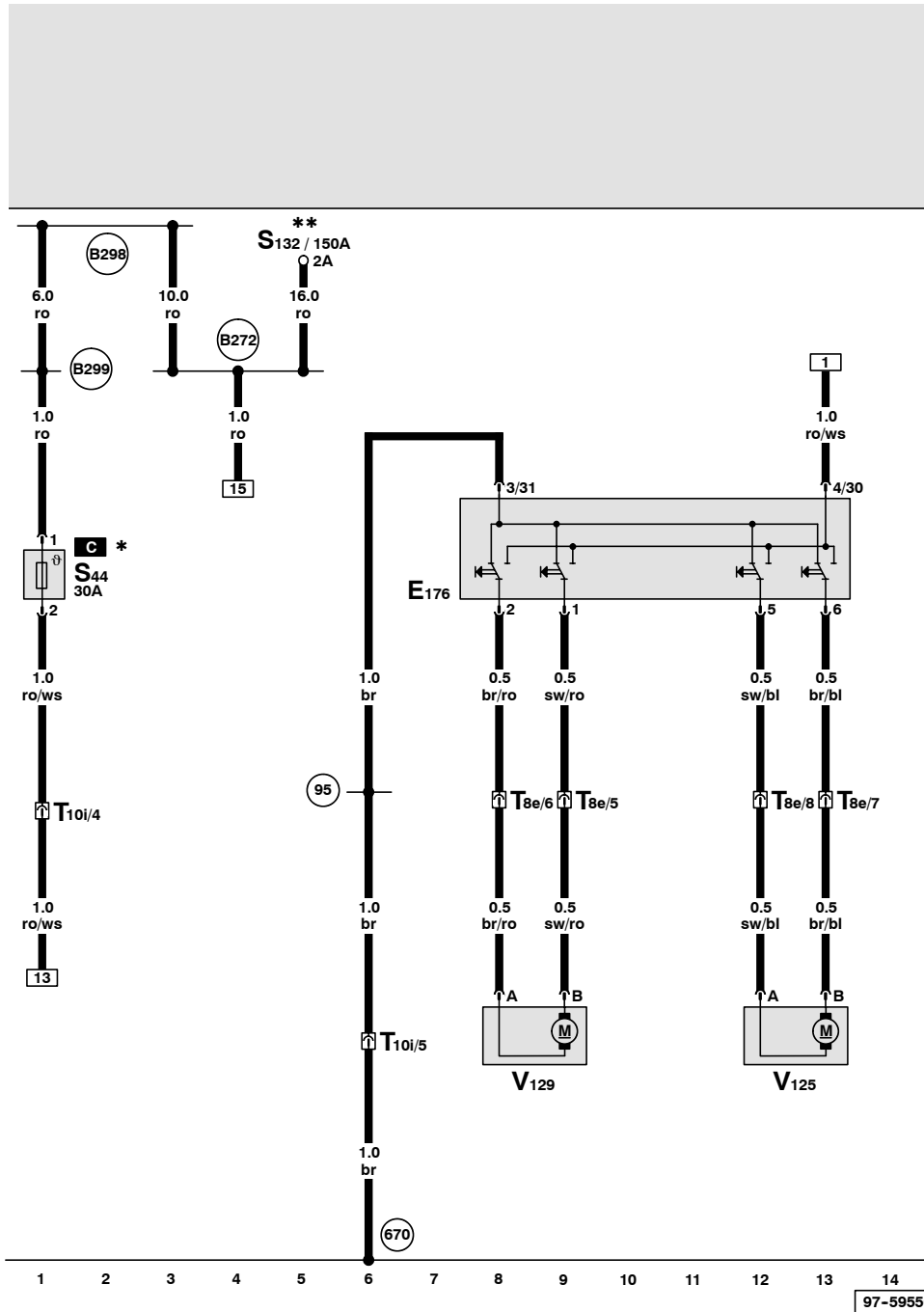
信息, 关于

- ◆ 继电器位置分配和保险丝位置分配
 - ◆ 多头插头连接
 - ◆ 控制单元和继电器
 - ◆ 接地连接
- ⇒ 安装位置在一览图中!

信息, 关于

- ◆ 故障查找程序
- ⇒ 引导型故障查询

驾驶员座椅腰部支撑调整开关、驾驶员座椅腰部支撑前后位置调整马达、驾驶员座椅腰部支撑高度调整马达



- E176 - 驾驶员座椅腰部支撑调节开关
- S44 - 驾驶员座椅调整热敏保险丝 1
- S132 - 熔断式保险丝 2
- T8e - 8 芯插头连接, 在驾驶员座椅内
- T10i - 10 芯红色插头连接, 左侧座椅横梁
- V125 - 驾驶员座椅腰部支撑前后位置调整马达
- V129 - 驾驶员座椅腰部支撑高度调整马达

- (95) - 座椅调整导线束中的接地连接 1
- (670) - 左 A 柱接地点 2
- (B272) - 主导线束中的正极连接 (30)
- (B298) - 主导线束中的正极连接 2 (30)
- (B299) - 主导线束中的正极连接 3 (30)

- * - 车载电网控制单元下面的保险丝
- ** - 行李箱右侧的保险丝架和继电器座

ws = 白色
 sw = 黑色
 ro = 红色
 br = 棕色
 gn = 绿色
 bl = 蓝色
 gr = 灰色
 li = 淡紫色
 ge = 黄色
 or = 桔黄色

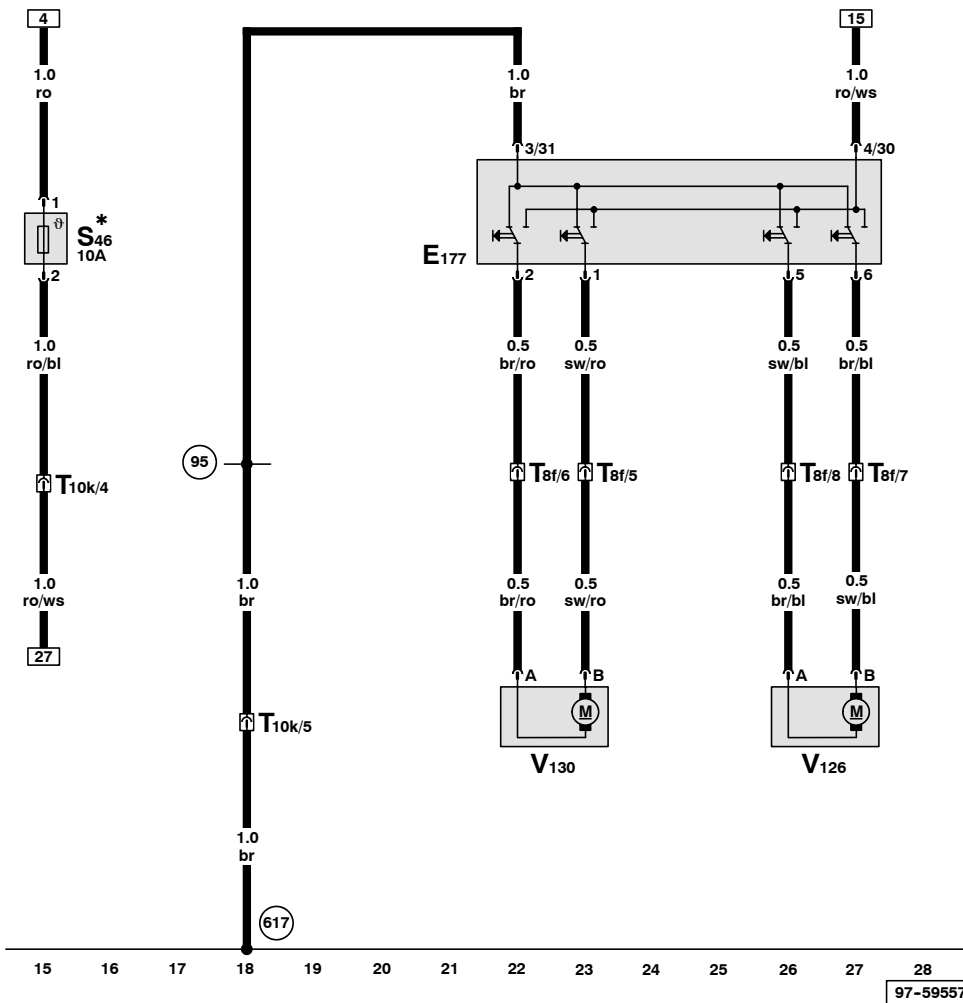
副驾驶员座椅腰部支撑调整开关、副驾驶员座椅腰部支撑前后位置调整马达、副驾驶员座椅腰部支撑高度调整马达

- E177 - 副驾驶员座椅腰部支撑调节开关
- S46 - 副驾驶员座椅调整热敏保险丝 1
- T8f - 8 芯插头连接, 在副驾驶员座椅内
- T10k - 10 芯红色插头连接, 右侧座椅横梁
- V126 - 副驾驶员座椅腰部支撑前后位置调整马达
- V130 - 副驾驶员座椅腰部支撑高度调整马达

95 - 座椅调整导线束中的接地连接 1

617 - 右 A 柱下部的接地点 2

* - 在右侧 A 柱接线板上



- ws = 白色
- sw = 黑色
- ro = 红色
- br = 棕色
- gn = 绿色
- bl = 蓝色
- gr = 灰色
- li = 淡紫色
- ge = 黄色
- or = 桔黄色