

带记忆功能的电动座椅调整装置，副驾驶员座椅

从 2005 年款起适用

说明:

信息, 关于

- ◆ 继电器位置分配和保险丝位置分配
- ◆ 多头插头连接
- ◆ 控制单元和继电器
- ◆ 接地连接

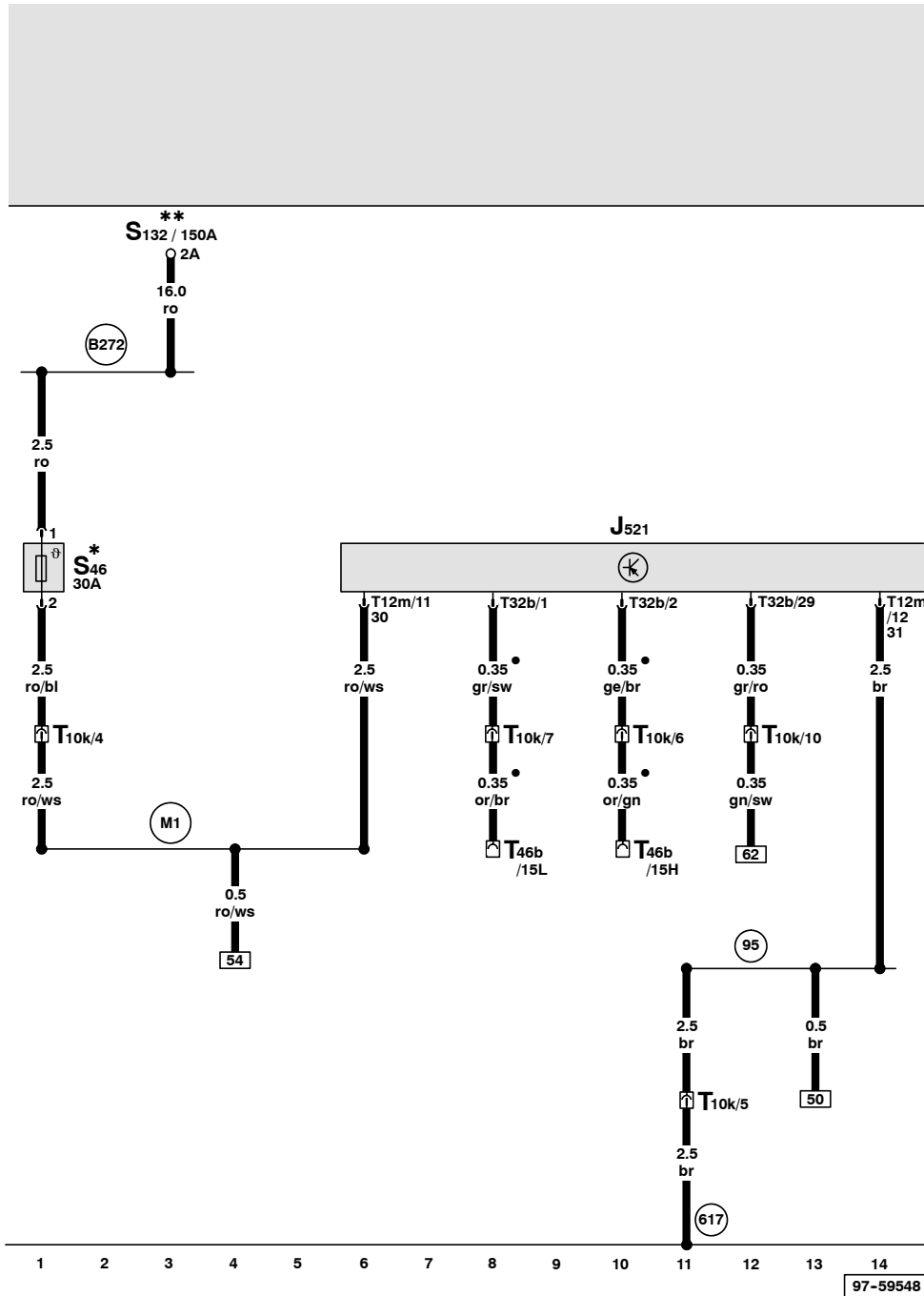
⇒ 安装位置在一览图中!

信息, 关于

- ◆ 故障查找程序

⇒ 引导型故障查询

副驾驶员侧带记忆功能的座椅调整控制单元、副驾驶员座椅调整热敏保险丝 1



- J521 - 副驾驶员侧带记忆功能的座椅调整控制单元
- S46 - 副驾驶员座椅调整热敏保险丝 1
- S132 - 熔断式保险丝 2
- T10k - 10 芯红色插头连接, 右侧座椅横梁
- T12m - 12 芯插头连接, 在带记忆功能的副驾驶员座椅调整控制单元上
- T32b - 32 芯插头连接, 在带记忆功能的副驾驶员座椅调整控制单元上
- T46b - 46 芯插头连接, 右侧 CAN 分离插头

- (95) - 座椅调整导线束中的接地连接 1
- (617) - 右 A 柱下部的接地点 2
- (B272) - 主导线束中的正极连接 (30)
- (M1) - 座椅调整导线束中的正极连接 1 (30)

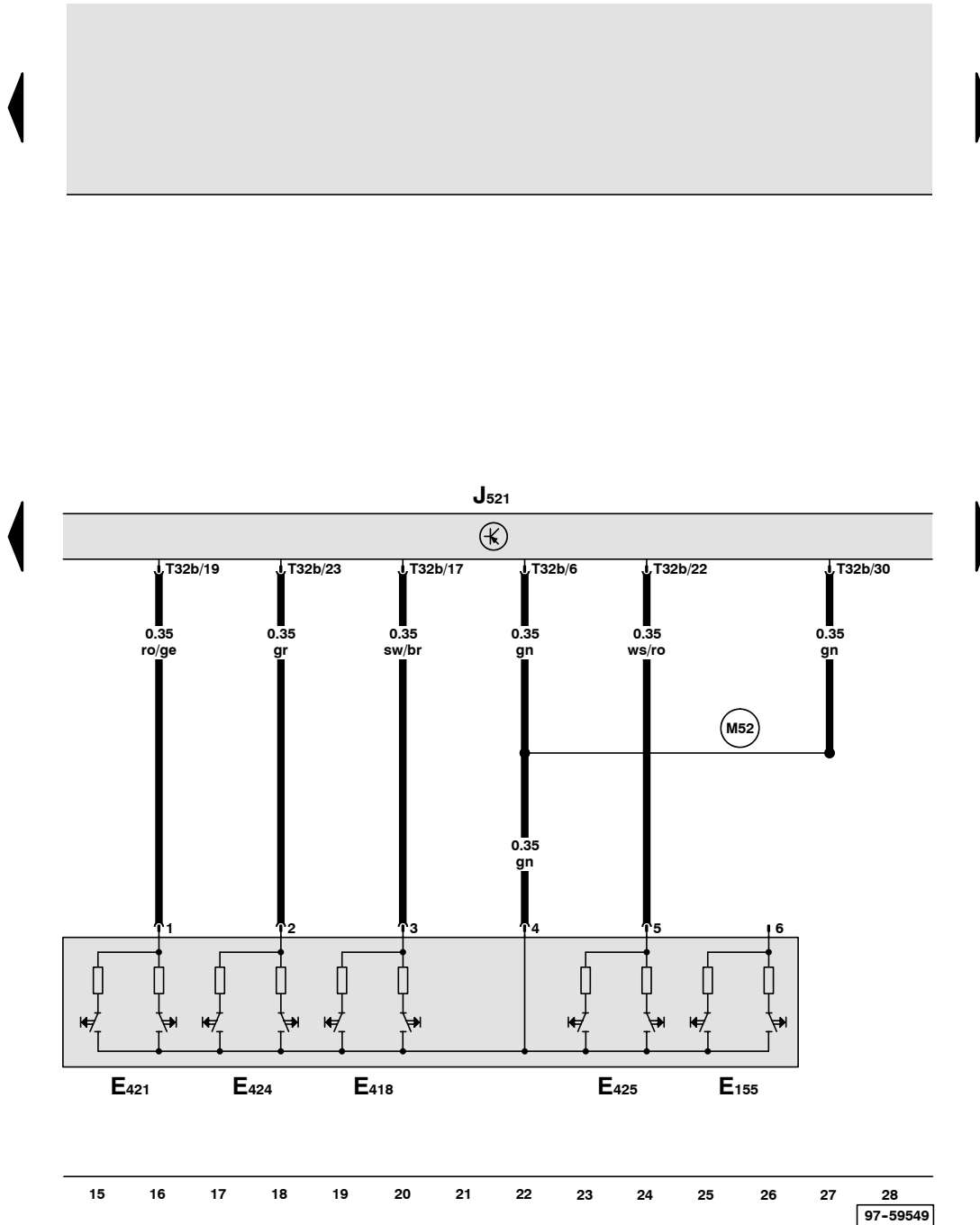
- - CAN 总线 (数据导线)
- * - 在右侧 A 柱接线板上
- ** - 行李箱右侧的保险丝架和继电器座

ws = 白色
 sw = 黑色
 ro = 红色
 br = 棕色
 gn = 绿色
 bl = 蓝色
 gr = 灰色
 li = 淡紫色
 ge = 黄色
 or = 桔黄色

副驾驶员侧带记忆功能的座椅调整控制单元、倾斜度调整按钮、座椅高度调整按钮、座椅前后位置调整按钮、靠背调整按钮、头枕调节按钮

- E155 - 头枕调节按钮
- E418 - 座椅前后位置调整按钮
- E421 - 倾斜度调整按钮
- E424 - 座椅高度调整按钮
- E425 - 靠背调整按钮
- J521 - 副驾驶员侧带记忆功能的座椅调整控制单元
- T32b - 32 芯插头连接, 在带记忆功能的副驾驶员座椅调整控制单元上

(M52) - 副驾驶员侧座椅导线束中的连接 2

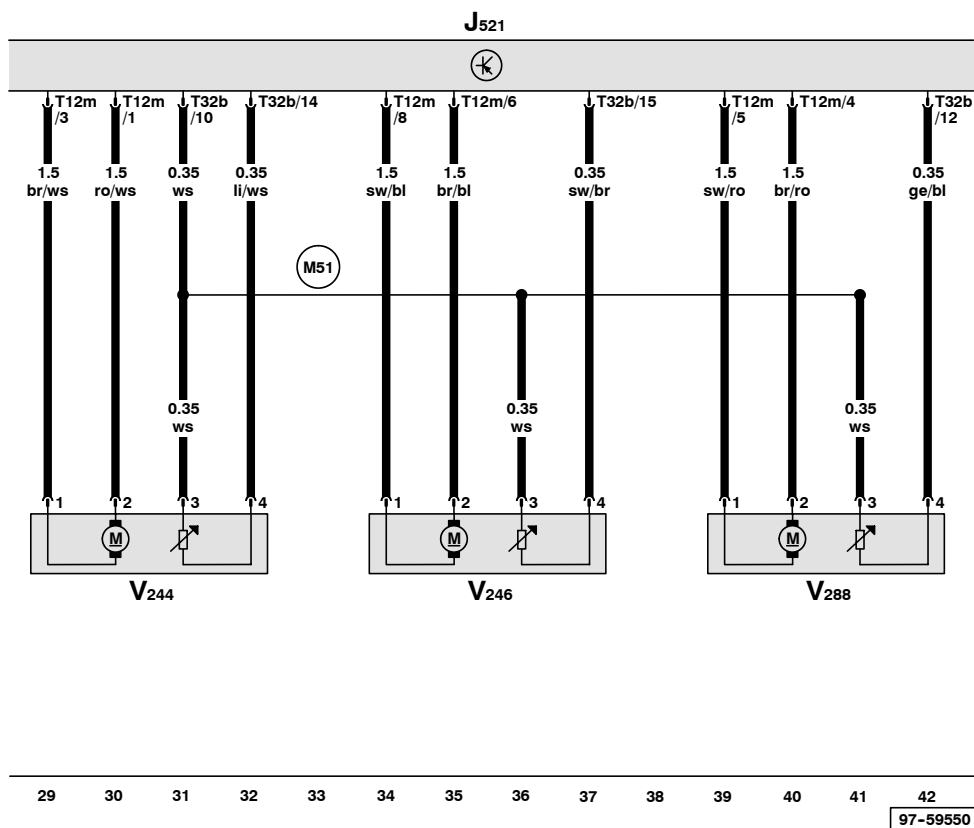


- ws = 白色
- sw = 黑色
- ro = 红色
- br = 棕色
- gn = 绿色
- bl = 蓝色
- gr = 灰色
- li = 淡紫色
- ge = 黄色
- or = 桔黄色

副驾驶员侧带记忆功能的座椅调整控制单元、副驾驶员座椅倾斜度调整马达、副驾驶员座椅高度调整马达、座椅前后位置调整马达

- J521 - 副驾驶员侧带记忆功能的座椅调整控制单元
- T12m - 12 芯插头连接, 在带记忆功能的副驾驶员座椅调整控制单元上
- T32b - 32 芯插头连接, 在带记忆功能的副驾驶员座椅调整控制单元上
- V244 - 副驾驶员座椅倾斜度调整马达
- V246 - 副驾驶员座椅高度调整马达
- V288 - 座椅前后调整马达

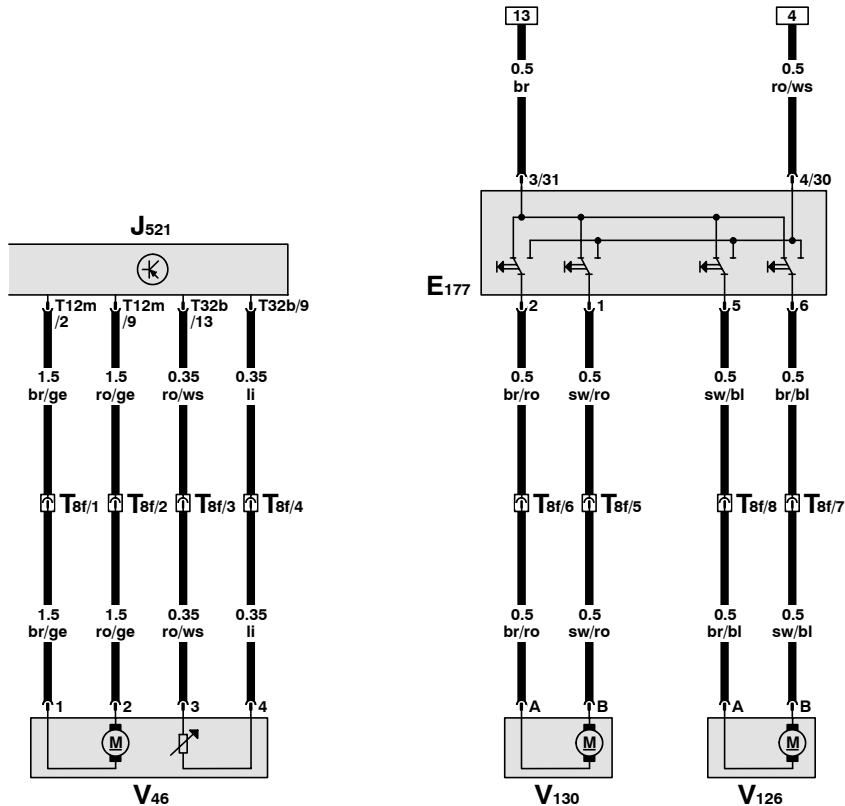
(M51) - 副驾驶员侧座椅导线束中的连接 1



- ws = 白色
- sw = 黑色
- ro = 红色
- br = 棕色
- gn = 绿色
- bl = 蓝色
- gr = 灰色
- li = 淡紫色
- ge = 黄色
- or = 桔黄色

副驾驶员侧带记忆功能的座椅调整控制单元、副驾驶员座椅靠背调整马达、副驾驶员座椅腰部支撑调整开关、副驾驶员座椅腰部支撑前后位置调整马达、副驾驶员座椅腰部支撑高度调整马达

- E177 - 副驾驶员座椅腰部支撑调整开关
- J521 - 副驾驶员侧带记忆功能的座椅调整控制单元
- T8f - 副驾驶员座椅内的 8 芯插头连接
- T12m - 12 芯插头连接, 在带记忆功能的副驾驶员座椅调整控制单元上
- T32b - 32 芯插头连接, 在带记忆功能的副驾驶员座椅调整控制单元上
- V46 - 副驾驶员座椅靠背调整马达
- V126 - 副驾驶员座椅腰部支撑前后位置调整马达
- V130 - 副驾驶员座椅腰部支撑高度调整马达



ws = 白色
 sw = 黑色
 ro = 红色
 br = 棕色
 gn = 绿色
 bl = 蓝色
 gr = 灰色
 li = 淡紫色
 ge = 黄色
 or = 桔黄色

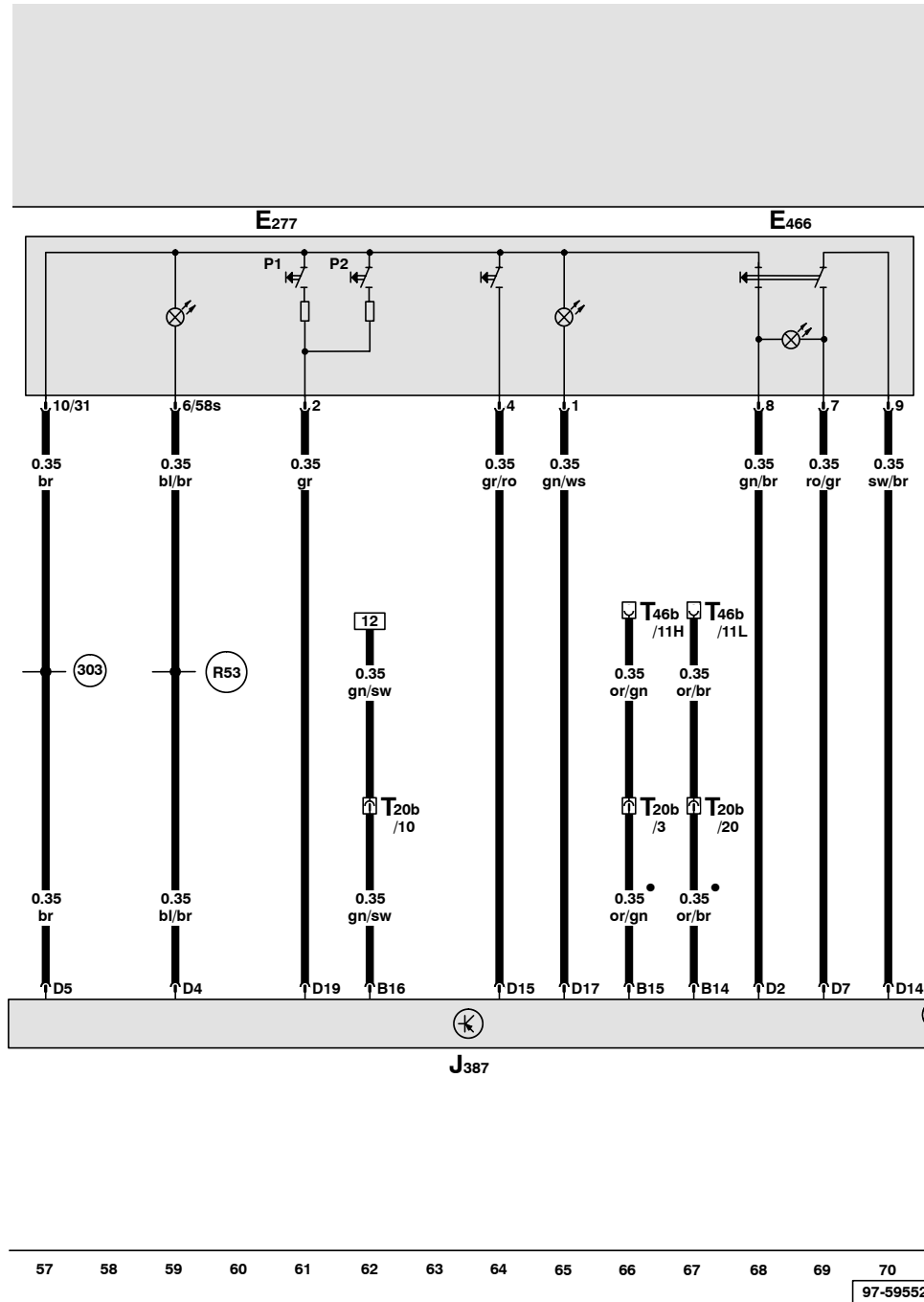
43 44 45 46 47 48 49 50 51 52 53 54 55 56

97-59551

副驾驶员座椅记忆功能的操纵单元、副驾驶员侧的急停按钮、副驾驶员侧的车门控制单元

- E277 - 副驾驶员座椅记忆功能的操纵单元
- E466 - 副驾驶员侧的急停按钮
- J387 - 副驾驶员侧车门控制单元
- T20b - 20 芯黑色插头连接, 右侧 A 柱
- T46b - 46 芯插头连接, 右侧 CAN 分离插头

- ⊙(303) - 车门电缆导线束中的接地连接 3
- ⊙(R53) - 副驾驶员侧车门电缆导线束中的连接 (58s)
- - CAN 总线 (数据导线)



ws = 白色
 sw = 黑色
 ro = 红色
 br = 棕色
 gn = 绿色
 bl = 蓝色
 gr = 灰色
 li = 淡紫色
 ge = 黄色
 or = 桔黄色