

带记忆功能的电动座椅调整装置, 驾驶员座椅

从 2005 年款起适用

说明:

信息, 关于

- ◆ 继电器位置分配和保险丝位置分配
- ◆ 多头插头连接
- ◆ 控制单元和继电器
- ◆ 接地连接

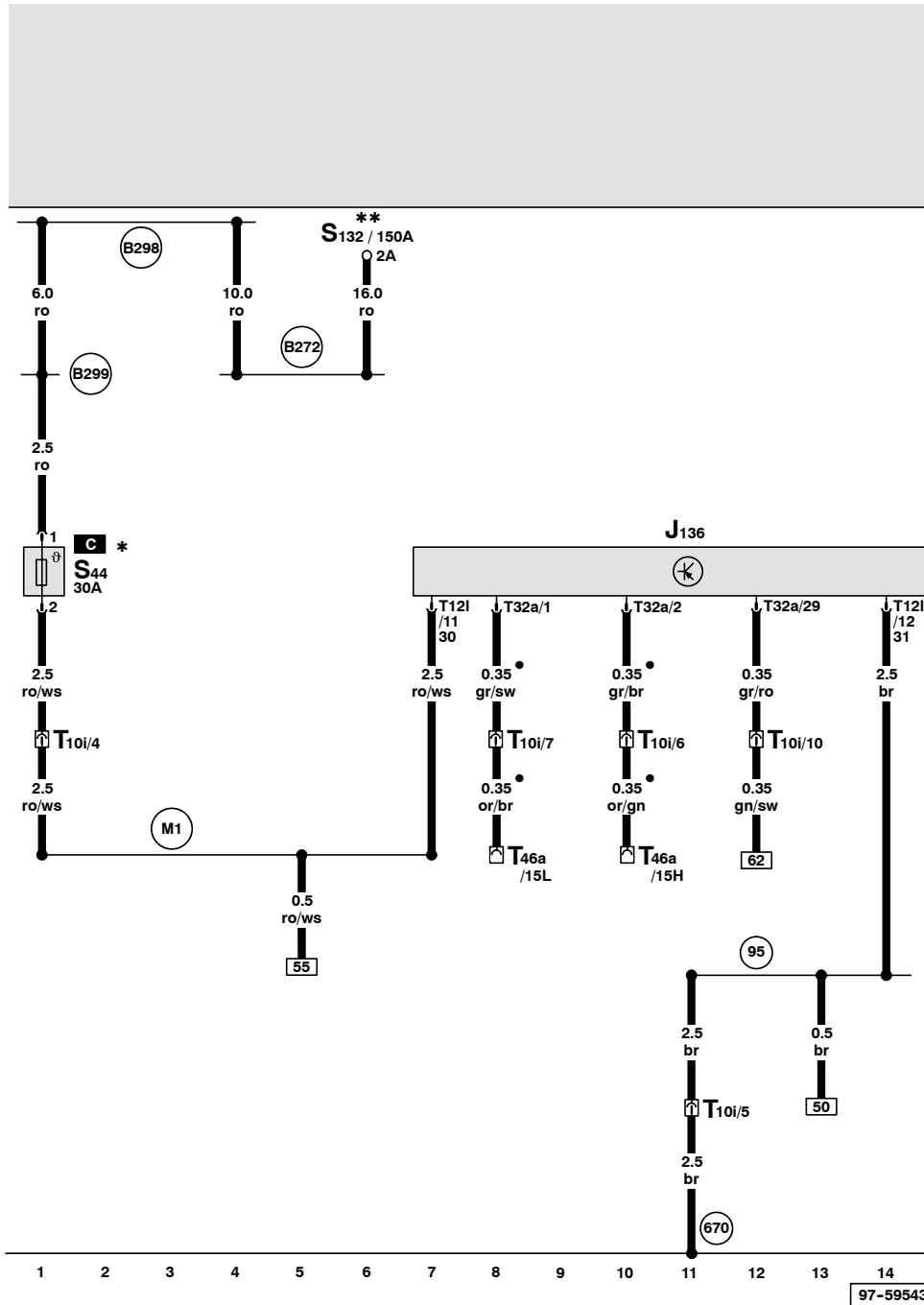
⇒ 安装位置在一览图中!

信息, 关于

- ◆ 故障查找程序

⇒ 引导型故障查询

带记忆功能的座椅调整及转向柱调整控制单元、驾驶员座椅调整热敏保险丝 1



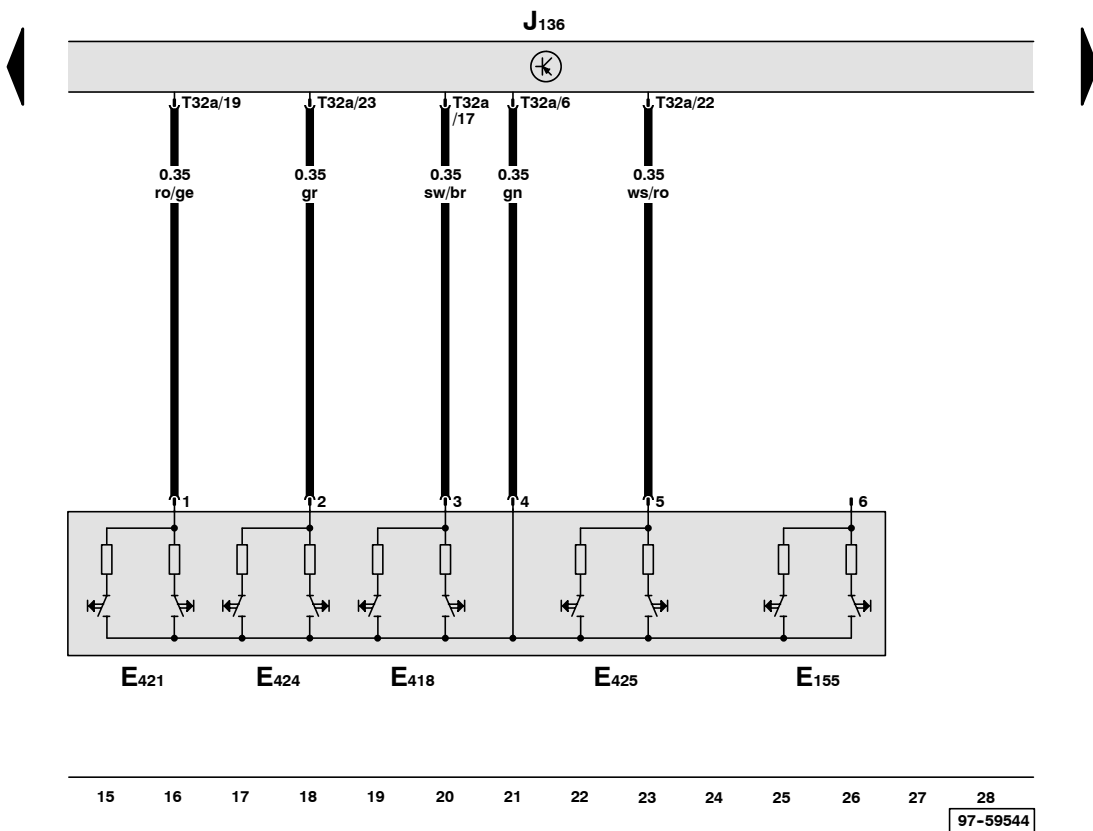
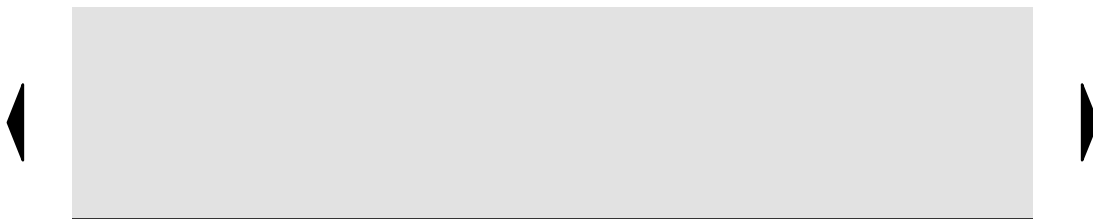
- J136 - 带记忆功能的座椅调整及转向柱调整控制单元
- S44 - 驾驶员座椅调整的热敏保险丝 1
- S132 - 熔断式保险丝 2
- T10i - 10 芯红色插头连接, 左侧座椅横梁
- T12i - 12 芯插头连接, 在带记忆功能的座椅调整控制单元上
- T32a - 32 芯插头连接, 在带记忆功能的座椅调整控制单元上
- T46a - 46 芯插头连接、左侧 CAN 分离插头

- (95) - 座椅调整导线束中的接地连接 1
- (670) - 左 A 柱接地点 2
- (B272) - 主导线束中的正极连接 (30)
- (B298) - 主导线束中的正极连接 2 (30)
- (B299) - 主导线束中的正极连接 3 (30)
- (M1) - 座椅调整导线束中的正极连接 1 (30)
- - CAN 总线 (数据导线)
- * - 车载电网控制单元下面的保险丝
- ** - 行李箱右侧的保险丝架和继电器座

ws = 白色
 sw = 黑色
 ro = 红色
 br = 棕色
 gn = 绿色
 bl = 蓝色
 gr = 灰色
 li = 淡紫色
 ge = 黄色
 or = 桔黄色

带记忆功能的座椅调整及转向柱调整控制单元、头枕调节按钮、座椅前后位置调整按钮、倾斜度调整按钮、座椅高度调整按钮、靠背调整按钮

- E155 - 头枕调节按钮
- E418 - 座椅前后位置调整按钮
- E421 - 倾斜度调整按钮
- E424 - 座椅高度调整按钮
- E425 - 靠背调整按钮
- J136 - 带记忆功能的座椅调整及转向柱调整控制单元
- T32a - 32 芯插头连接，在带记忆功能的座椅调整控制单元上

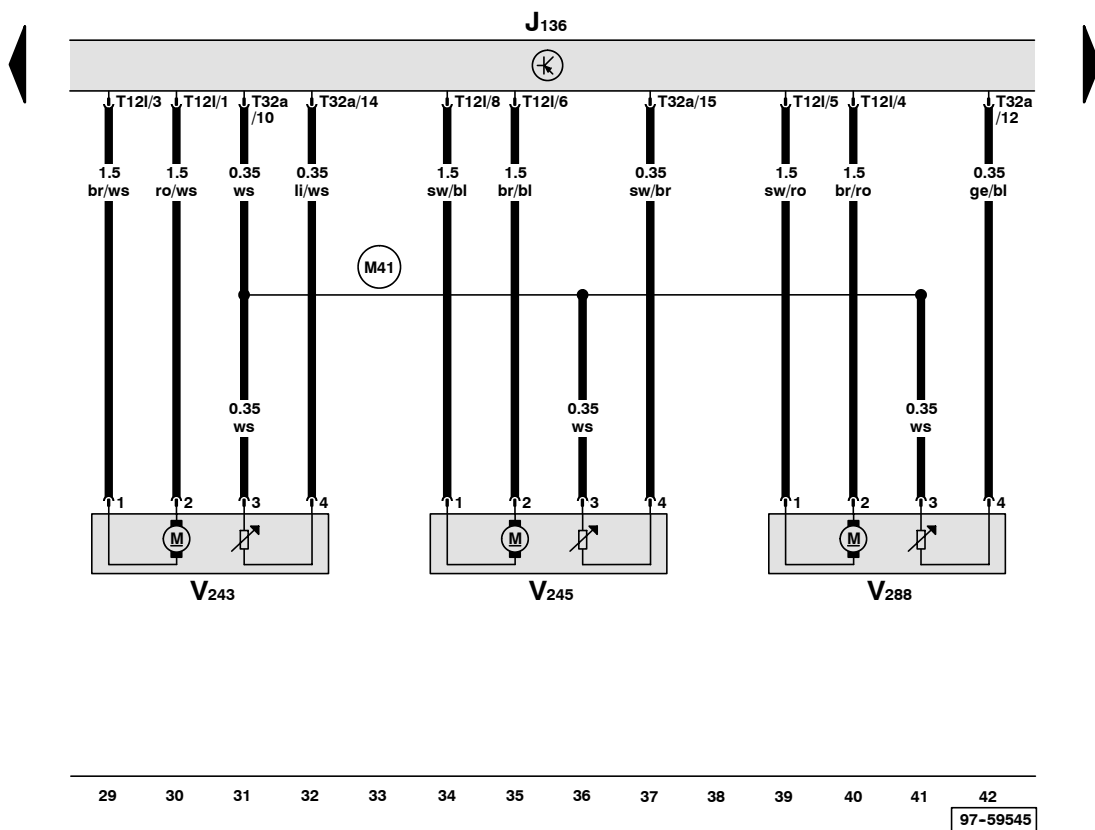


- ws = 白色
- sw = 黑色
- ro = 红色
- br = 棕色
- gn = 绿色
- bl = 蓝色
- gr = 灰色
- li = 淡紫色
- ge = 黄色
- or = 桔黄色

带记忆功能的座椅调整及转向柱调整控制单元、驾驶员座椅倾斜度调整马达、驾驶员座椅高度调整马达、座椅前后位置调整马达

- J136 - 带记忆功能的座椅调整及转向柱调整的控制单元
- T12l - 12 芯插头连接, 在带记忆功能的座椅调整控制单元上
- T32a - 32 芯插头连接, 在带记忆功能的座椅调整控制单元上
- V243 - 驾驶员座椅倾斜度调整马达
- V245 - 驾驶员座椅高度调整马达
- V288 - 座椅前后位置调整马达

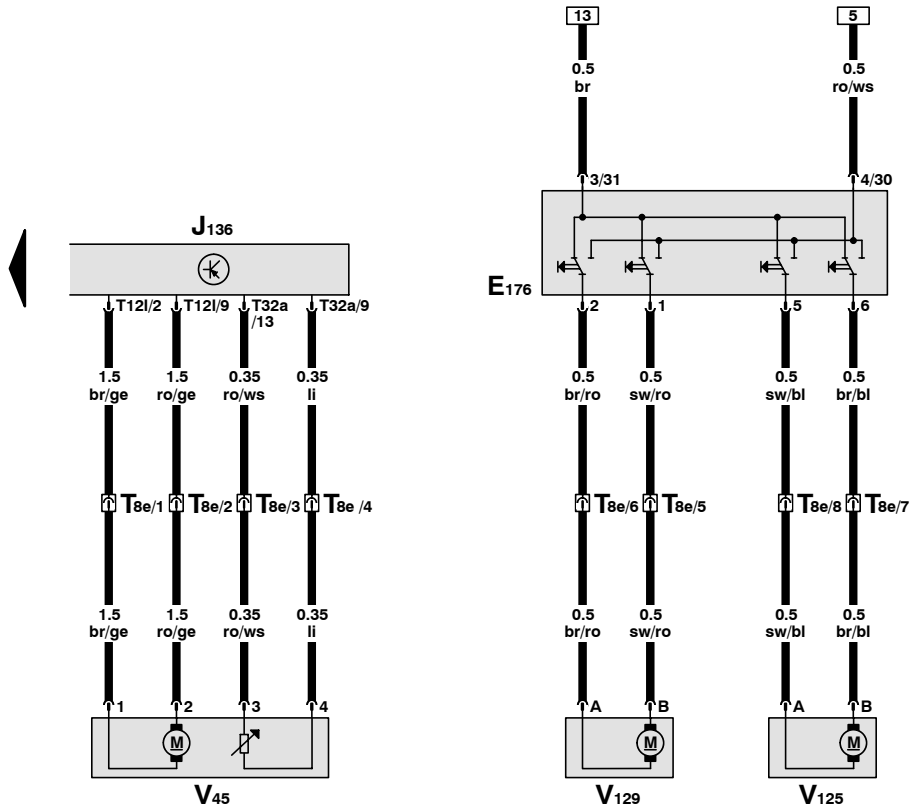
(M41) - 驾驶员侧座椅导线束中的连接 1



ws = 白色
 sw = 黑色
 ro = 红色
 br = 棕色
 gn = 绿色
 bl = 蓝色
 gr = 灰色
 li = 淡紫色
 ge = 黄色
 or = 桔黄色

带记忆功能的座椅调整及转向柱调整控制单元、驾驶员座椅靠背调整马达、驾驶员座椅腰部支撑调整开关、驾驶员座椅腰部支撑高度调整马达、驾驶员座椅腰部支撑前后位置调整马达

- E176 - 驾驶员座椅腰部支撑调节开关
- J136 - 带记忆功能的座椅调整及转向柱调整的控制单元
- T8e - 8 芯插头连接, 在驾驶员座椅内
- T12l - 12 芯插头连接, 在带记忆功能的座椅调整控制单元上
- T32a - 32 芯插头连接, 在带记忆功能的座椅调整控制单元上
- V45 - 驾驶员座椅靠背调整马达
- V125 - 驾驶员座椅腰部支撑前后位置调整马达
- V129 - 驾驶员座椅腰部支撑高度调整马达



ws = 白色
 sw = 黑色
 ro = 红色
 br = 棕色
 gn = 绿色
 bl = 蓝色
 gr = 灰色
 li = 淡紫色
 ge = 黄色
 or = 桔黄色

43 44 45 46 47 48 49 50 51 52 53 54 55 56

97-59546

驾驶员座椅记忆功能的操纵单元、急停按钮、驾驶员侧的车门控制单元

- E97 - 记忆功能驾驶员座椅的操作单元
- E190 - 紧急关闭按钮
- J386 - 驾驶员侧车门控制单元
- T20a - 20 芯黑色插头连接, 左侧 A 柱
- T46a - 46 芯插头连接、左侧 CAN 分离插头

- (304) - 车门电缆导线束中的接地连接 3
- (R52) - 驾驶员侧车门电缆导线束中的连接 (58s)
- - CAN 总线 (数据导线)

