

MMI

- MMI basic
- MMI basic plus
- MMI basic plus 导航系统

从 2005 年款起适用

说明:

信息, 关于

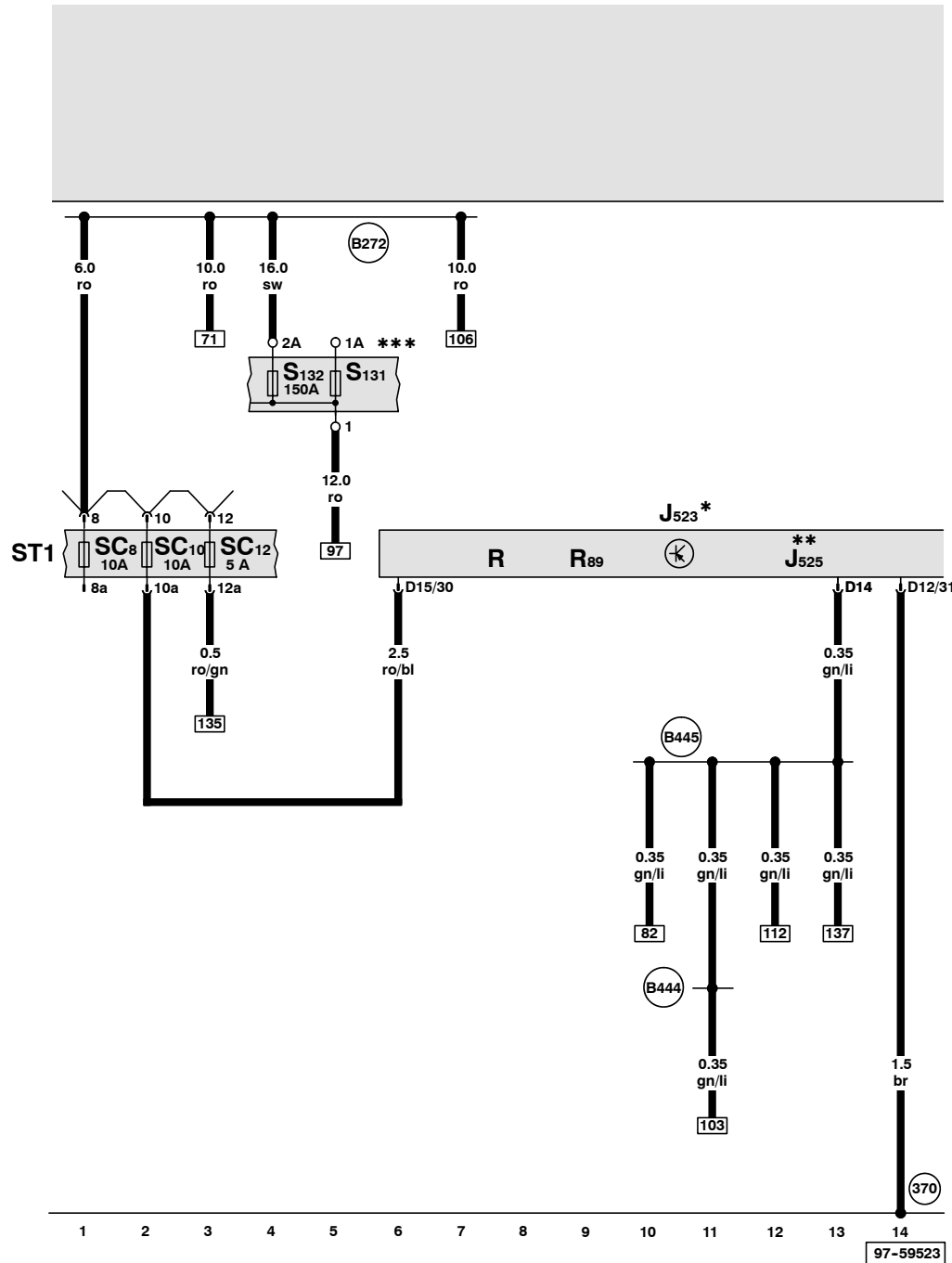
- ◆ 继电器位置分配和保险丝位置分配
- ◆ 多头插头连接
- ◆ 控制单元和继电器
- ◆ 接地连接

⇒ 安装位置在一览图中!

信息, 关于

- ◆ 故障查找程序
- ⇒ 引导型故障查询

前部信息显示和操作单元的控制单元、保险丝



- J523 - 前部信息显示和操作单元的控制单元
- J525 - 数字式声音处理系统控制单元
- R - 收音机
- R89 - CD 播放器
- S131 - 熔断式保险丝 1
- S132 - 熔断式保险丝 2
- SC8 - 保险丝架上的保险丝 8
- SC10 - 保险丝架上的保险丝 10
- SC12 - 保险丝架上的保险丝 12

- (370) - 主导线束中的接地连接 5
- (B272) - 主导线束中的正极连接 (30)
- (B444) - 主导线束 (环形结构断裂诊断) 中的连接 1 (诊断)
- (B445) - 主导线束 (环形结构断裂诊断) 中的连接 2 (诊断)

- * - 在手套箱中
- ** - 仅用于 MMI basic
- *** - 行李箱右侧的保险丝架和继电器座

ws = 白色
 sw = 黑色
 ro = 红色
 br = 棕色
 gn = 绿色
 bl = 蓝色
 gr = 灰色
 li = 淡紫色
 ge = 黄色
 or = 桔黄色

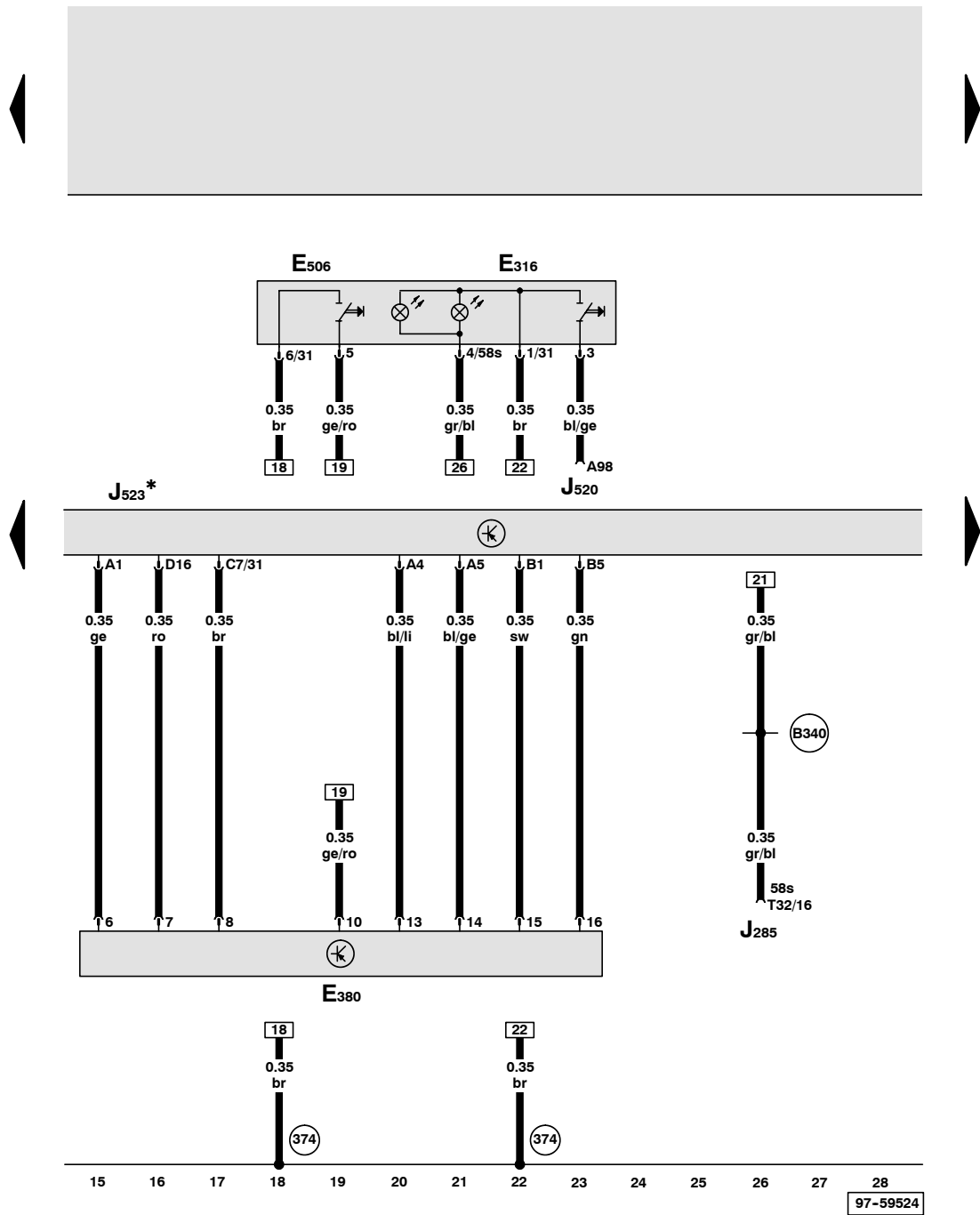
前部信息显示和操作单元的控制单元、多媒体装置操作单元、显示单元按钮

- E316 - 手套箱按钮
- E380 - 多媒体装置操纵单元
- E506 - 显示单元按钮
- J285 - 组合仪表中的控制单元和显示单元
- J520 - 车载电网控制单元 2
- J523 - 前部信息显示和操作单元的控制单元
- T32 - 32 芯蓝色插头连接, 在组合仪表上

Ⓧ - 主导线束中的接地连接 9

ⓑ340 - 主导线束中的连接 1 (58s)

* - 在手套箱中

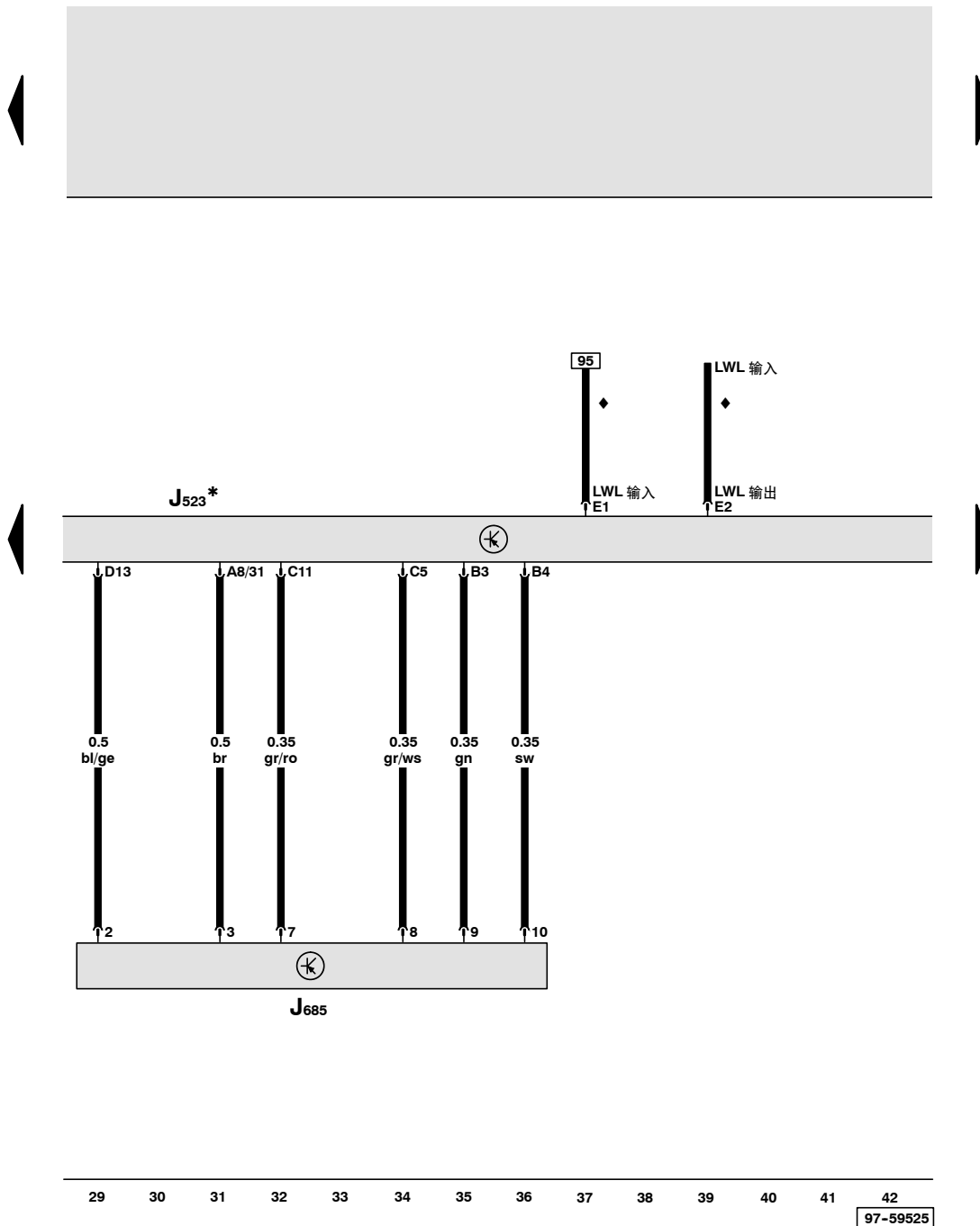


- ws = 白色
- sw = 黑色
- ro = 红色
- br = 棕色
- gn = 绿色
- bl = 蓝色
- gr = 灰色
- li = 淡紫色
- ge = 黄色
- or = 桔黄色

前部信息显示和操纵单元的控制单元、前部信息显示和操纵单元控制单元的显示单元

- J523 - 前部信息显示和操作单元的控制单元
- J685 - 用于前部信息显示和操作单元控制单元的显示单元

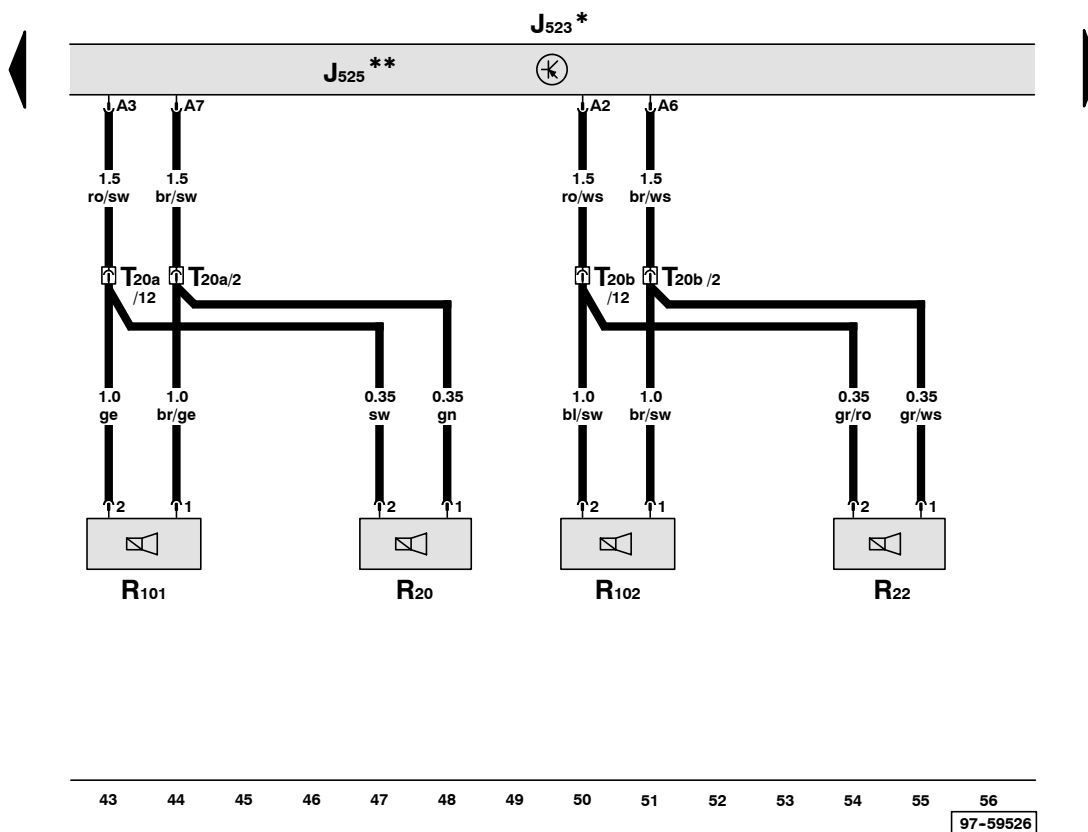
- * - 在手套箱中
- ◆ - LWL 光缆，见信息娱乐系统数据总线 (Most Ring) 电路图



前部信息显示和操作单元的控制单元、前部左右中低音扬声器、前部左右高音扬声器

- J523 - 前部信息显示和操作单元的控制单元
- J525 - 数字式声音处理系统控制单元
- R20 - 左前高音扬声器
- R22 - 右前高音扬声器
- R101 - 左前中低音喇叭
- R102 - 右前中低音喇叭
- T20a - 20 芯黑色插头连接, 左侧 A 柱
- T20b - 20 芯黑色插头连接, 右侧 A 柱

- * - 在手套箱中
- ** - 仅用于 MMI basic



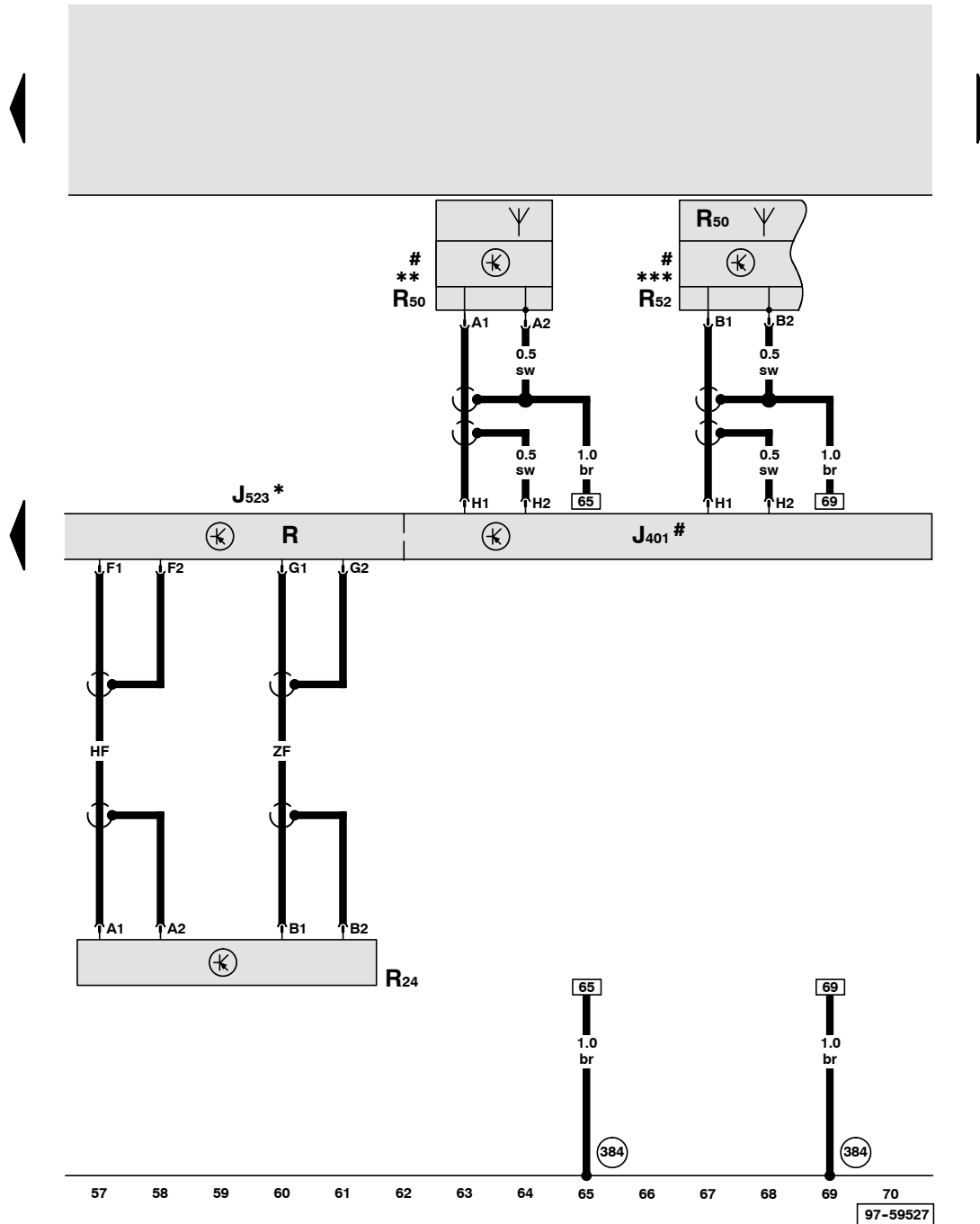
- ws = 白色
- sw = 黑色
- ro = 红色
- br = 棕色
- gn = 绿色
- bl = 蓝色
- gr = 灰色
- li = 淡紫色
- ge = 黄色
- or = 桔黄色

前部信息显示和操作单元的控制单元、天线放大器、导航系统 GPS 天线、用于收音机、电话、导航系统的天线

- J401 - 带 CD 光盘驱动器的导航系统控制单元
- J523 - 前部信息显示和操作单元的控制单元
- R - 收音机
- R24 - 天线放大器
- R50 - 导航系统 GPS 的天线
- R52 - 收音机、电话、导航系统的天线

(384) - 主导线束中的接地连接 19

- * - 在手套箱中
- ** - 后部车顶饰板下面没有电话的汽车
- *** - 带电话、车顶天线的汽车
- # - MMI basic plus 导航系统



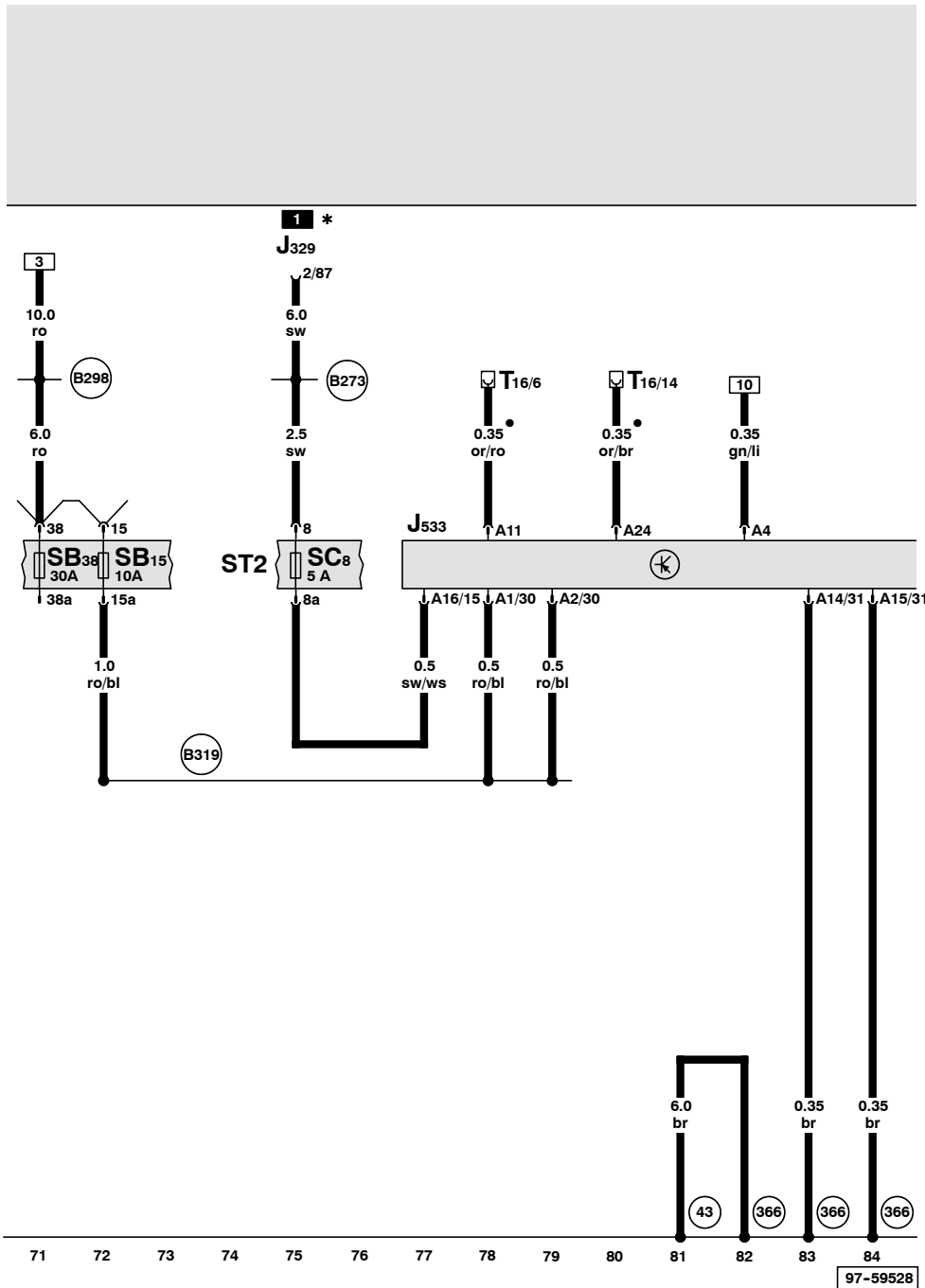
- ws = 白色
- sw = 黑色
- ro = 红色
- br = 棕色
- gn = 绿色
- bl = 蓝色
- gr = 灰色
- li = 淡紫色
- ge = 黄色
- or = 桔黄色

数据总线诊断接口、保险丝

- J329 - 总线端 15 供电继电器
- J533 - 数据总线诊断接口
- SB15 - 保险丝架上的保险丝15
- SB38 - 保险丝架上的保险丝38
- SC8 - 保险丝架上的保险丝8
- T16 - 16 芯插头连接, 自诊断接口

- (43) - 右 A 柱下部接地点
- (366) - 主导线束中的接地连接 1
- (B273) - 主导线束中的正极连接 (15)
- (B298) - 主导线束中的正极连接 2 (30)
- (B319) - 主导线束中的正极连接 5 (30a)

- - CAN 总线 (数据导线)
- * - 驾驶员侧杂物箱后面的 9 座继电器托架



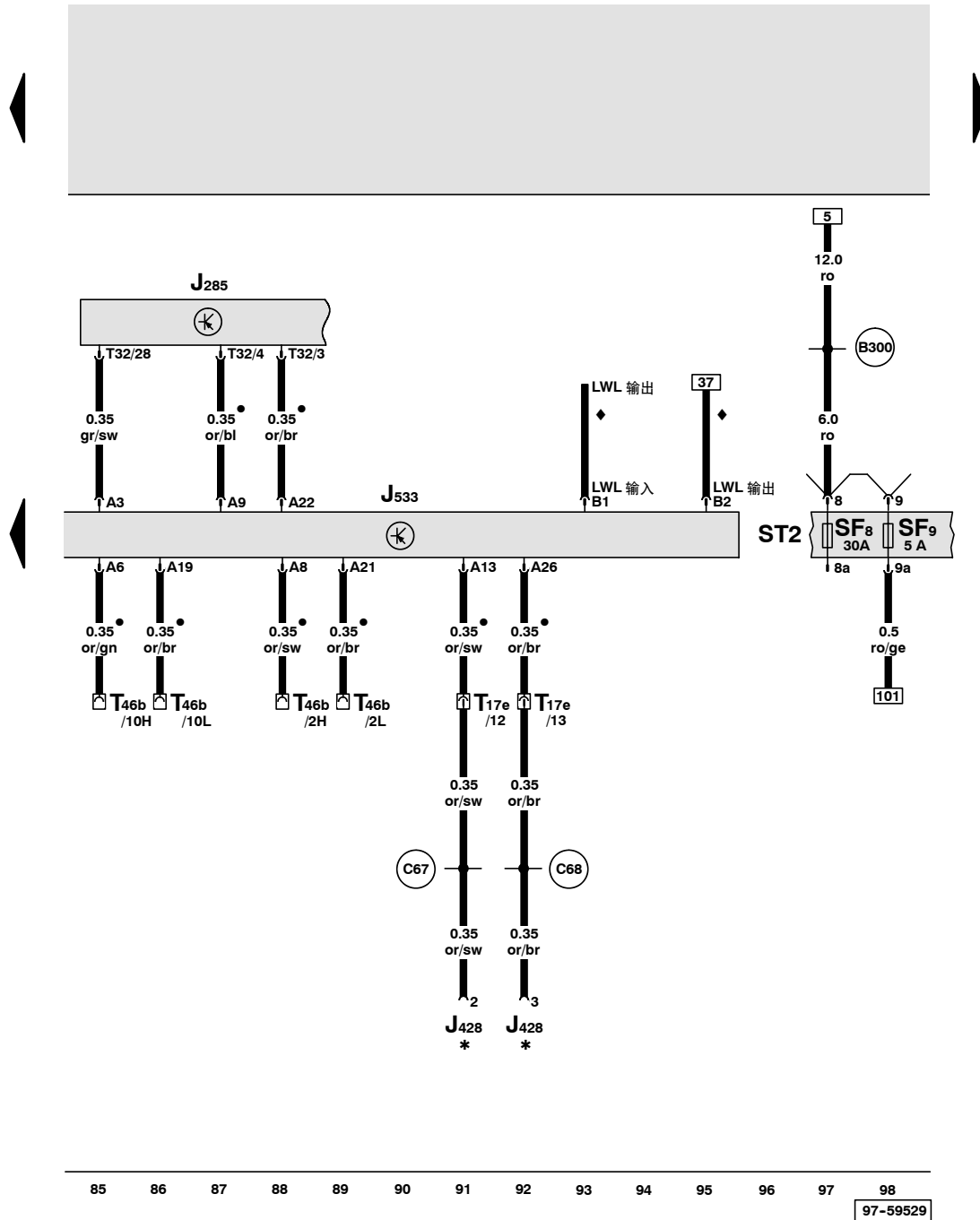
ws = 白色
 sw = 黑色
 ro = 红色
 br = 棕色
 gn = 绿色
 bl = 蓝色
 gr = 灰色
 li = 淡紫色
 ge = 黄色
 or = 桔黄色

数据总线诊断接口

- J285 - 组合仪表中带显示单元的控制单元
- J428 - 车距控制单元
- J533 - 数据总线诊断接口
- SF8 - 保险丝架上的保险丝 8
- SF9 - 保险丝架上的保险丝 9
- T17e - 17 芯红色插头连接, 左侧 A 柱接线板
- T32 - 32 芯蓝色插头连接, 在组合仪表上
- T46b - 46 芯插头连接, 右侧 CAN 分离插头

- (B300) - 主导线束中的正极连接 4 (30)
- (C67) - 大灯导线束中的连接 (CAN 总线, 高速)
- (C68) - 大灯导线束中的连接 (CAN 总线, 低速)

- - CAN 总线 (数据导线)
- * - 带车距控制装置的汽车
- ◆ - LWL 光缆, 见信息娱乐系统数据总线 (Most Ring) 电路图



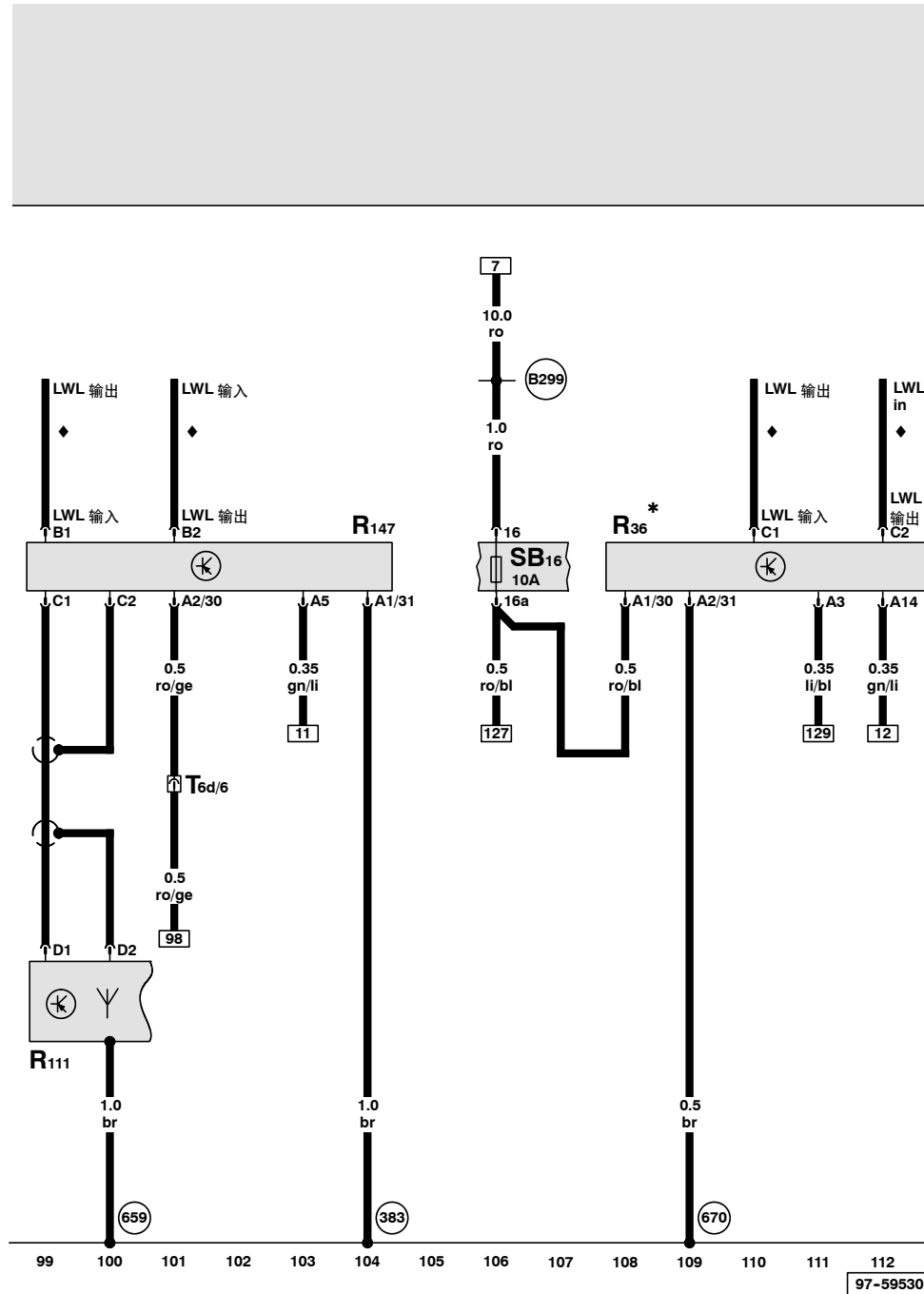
ws = 白色
 sw = 黑色
 ro = 红色
 br = 棕色
 gn = 绿色
 bl = 蓝色
 gr = 灰色
 li = 淡紫色
 ge = 黄色
 or = 桔黄色

数字式收音机、电话的发送接收器、天线放大器 2

- R36 - 电话的发射接收器
- R111 - 天线放大器 2
- R147 - 数字式收音机
- SB16 - 保险丝架上的保险丝 16
- T6d - 6 芯黑色插头连接, 在行李箱内左侧

- (383) - 主导线束中的接地连接 18
- (659) - 后窗玻璃右侧附近的接地点 1
- (670) - 左 A 柱接地点 2
- (B299) - 主导线束中的正极连接 3 (30)

- * - 带移动电话适配装置的汽车
- ◆ - LWL 光缆, 见信息娱乐系统数据总线 (Most Ring) 电路图

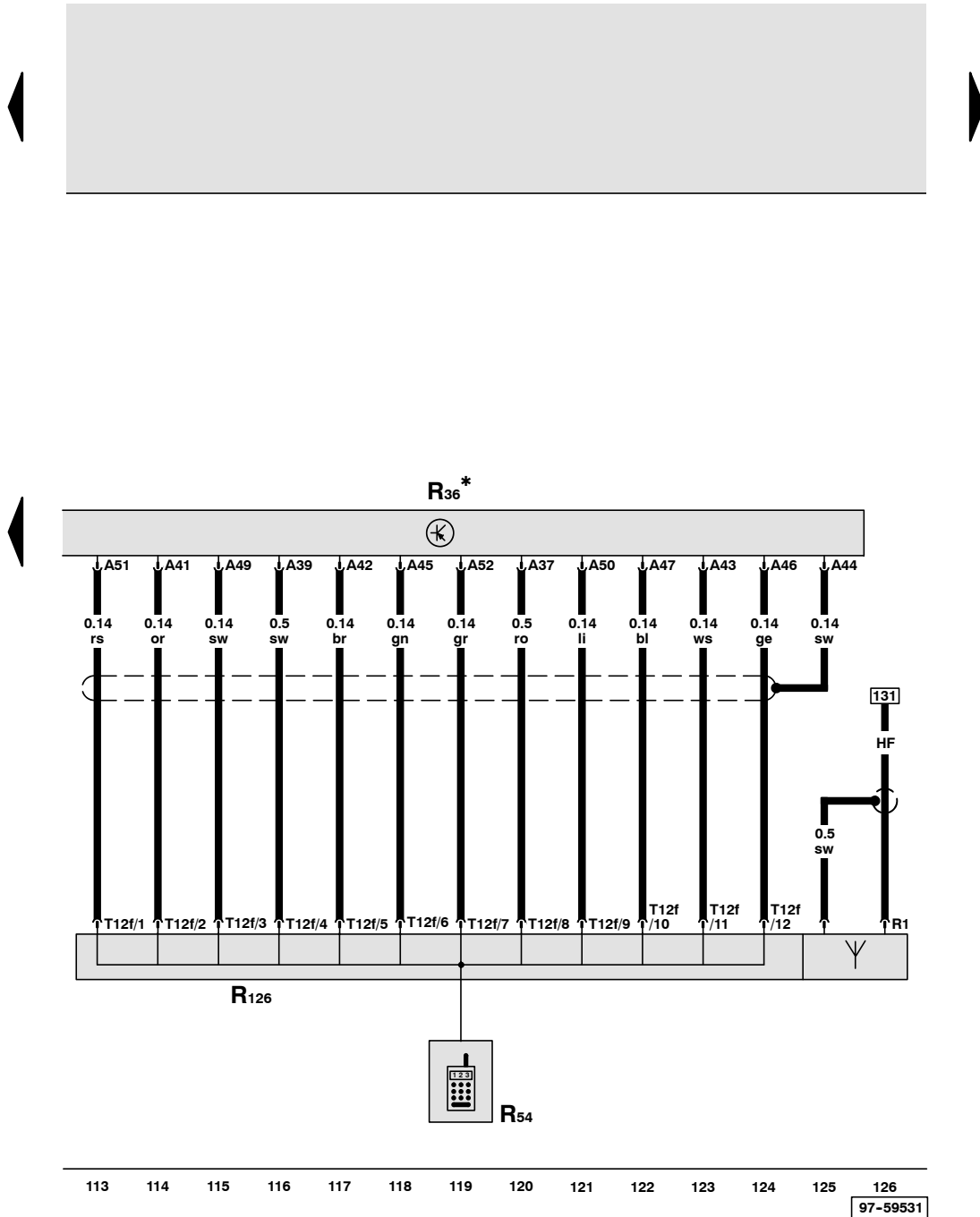


ws = 白色
 sw = 黑色
 ro = 红色
 br = 棕色
 gn = 绿色
 bl = 蓝色
 gr = 灰色
 li = 淡紫色
 ge = 黄色
 or = 桔黄色

电话的发送接收器、移动电话

- R36 - 电话的发射接收器
- R54 - 移动电话
- R126 - 电话固定支架
- T12f - 12 芯插头连接, 在移动电话上

* - 带移动电话适配装置的汽车



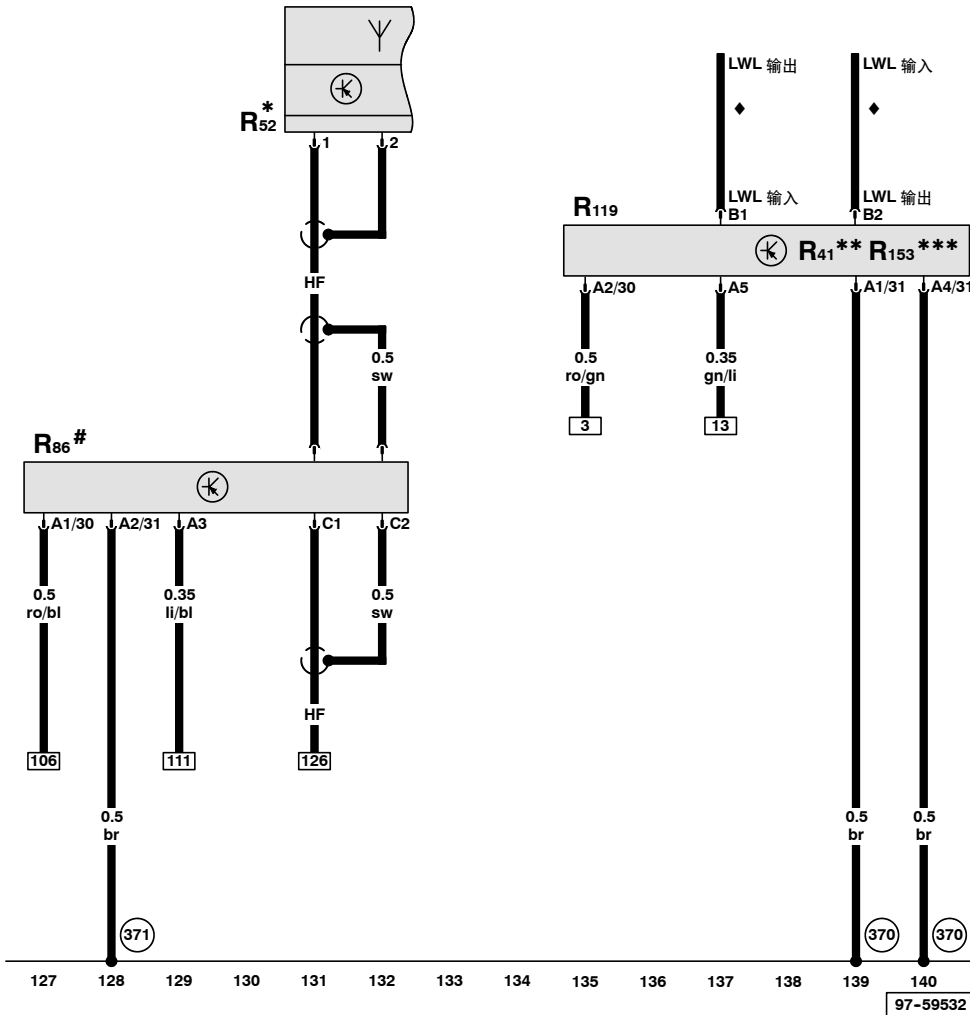
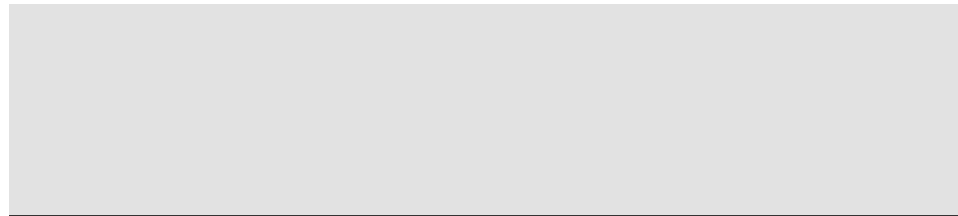
- ws = 白色
- sw = 黑色
- ro = 红色
- br = 棕色
- gn = 绿色
- bl = 蓝色
- gr = 灰色
- li = 淡紫色
- ge = 黄色
- or = 桔黄色
- rs = 淡红色

移动电话功率放大器、用于收音机、电话、导航系统的天线、位置 2 媒体播放机

- R41 - CD 转换盒
- R52 - 收音机、电话、导航系统的天线
- R86 - 移动电话功率放大器
- R119 - 位置 2 媒体播放机
- R153 - Mini Disk (迷你光盘) 驱动器

- (370) - 主导线束中的接地连接 5
- (371) - 主导线束中的接地连接 6

- * - 车顶天线
- ** - 带 CD 转换盒的车辆
- *** - 带 Mini Disk (迷你光盘) 驱动器的汽车
- # - 带移动电话适配装置的汽车
- ◆ - LWL 光缆, 见信息娱乐系统数据总线 (Most Ring) 电路图



- ws = 白色
- sw = 黑色
- ro = 红色
- br = 棕色
- gn = 绿色
- bl = 蓝色
- gr = 灰色
- li = 淡紫色
- ge = 黄色
- or = 桔黄色