

MMI 及 6 通道 DSP 数字声音处理系统 (9VD)

从 2005 年款起适用

说明:

信息, 关于

- ◆ 继电器位置分配和保险丝位置分配
- ◆ 多头插头连接
- ◆ 控制单元和继电器
- ◆ 接地连接

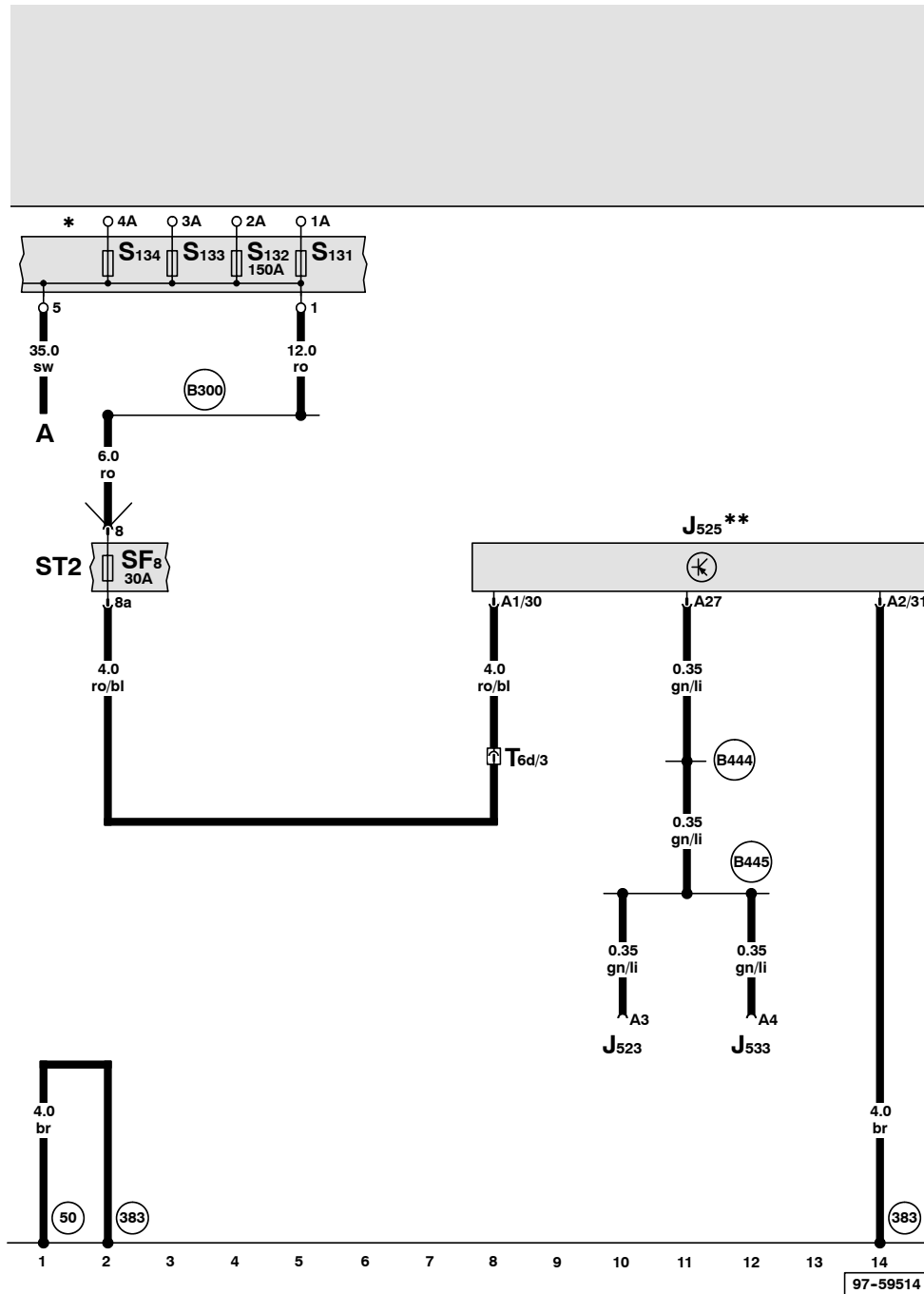
⇒ 安装位置在一览图中!

信息, 关于

- ◆ 故障查找程序

⇒ 引导型故障查询

数字式声音处理系统控制单元、保险丝



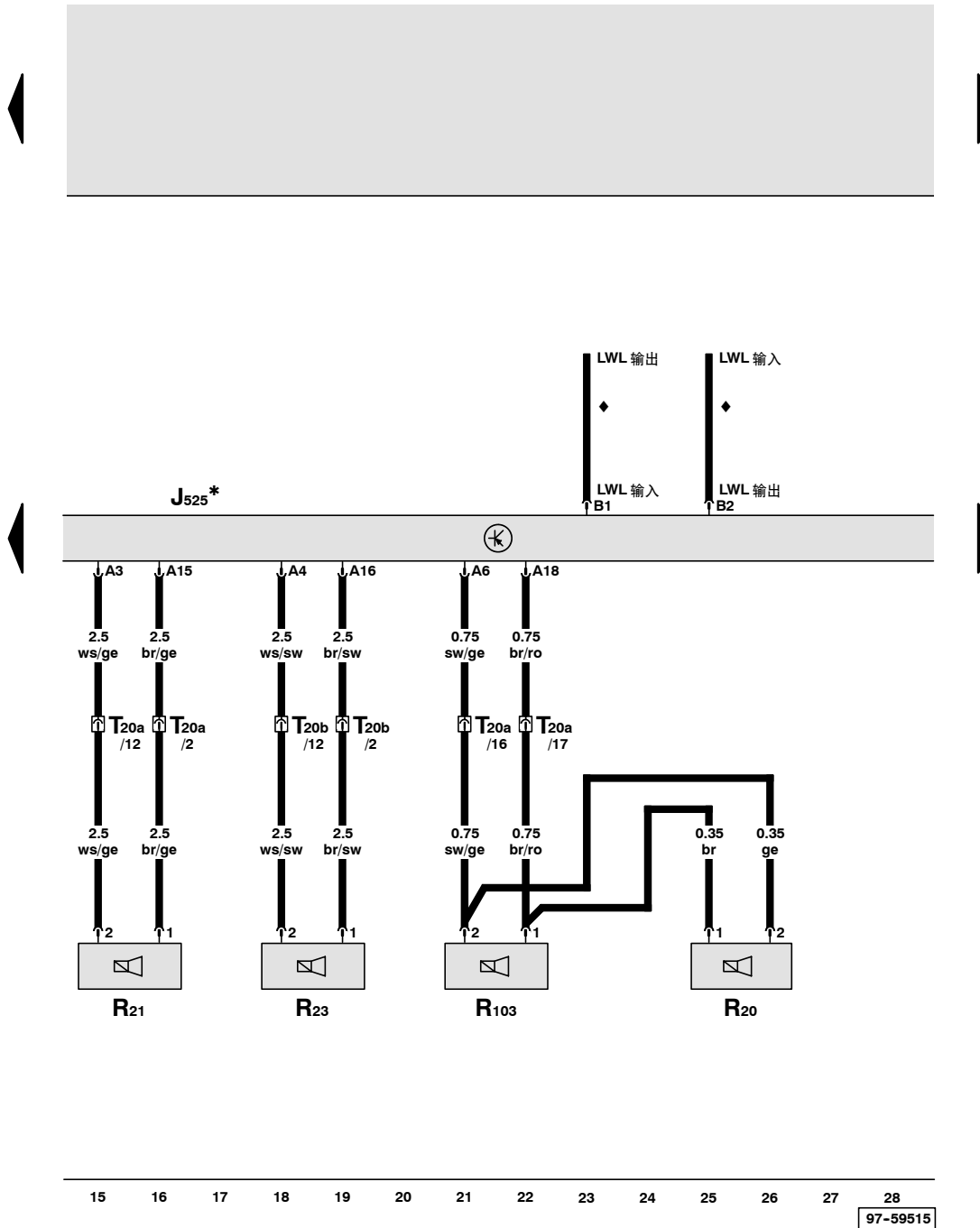
- A - 蓄电池
- J523 - 前部信息显示和操作单元的控制单元
- J525 - 数字式声音处理系统控制单元
- J533 - 数据总线诊断接口
- S131 - 熔断式保险丝 1
- S132 - 熔断式保险丝 2
- S133 - 熔断式保险丝 3
- S134 - 熔断式保险丝 4
- SF8 - 保险丝架上的保险丝 8
- T6d - 6 芯黑色插头连接, 在行李箱内左侧
- (50) - 行李箱左侧接地点
- (383) - 主导线束中的接地连接 18
- (B300) - 主导线束中的正极连接 4 (30)
- (B444) - 主导线束 (环形结构断裂诊断) 中的连接 1 (诊断)
- (B445) - 主导线束 (环形结构断裂诊断) 中的连接 2 (诊断)
- * - 行李箱右侧的保险丝架和继电器座
- ** - 在行李箱内左侧

ws = 白色
 sw = 黑色
 ro = 红色
 br = 棕色
 gn = 绿色
 bl = 蓝色
 gr = 灰色
 li = 淡紫色
 ge = 黄色
 or = 桔黄色

数字式声音处理系统控制单元、左前低音扬声器、右前低音扬声器、左前中音扬声器

- J525 - 数字式声音处理系统控制单元
- R20 - 左前高音扬声器
- R21 - 左前低音扬声器
- R21 - 右前低音扬声器
- R103 - 左前中音扬声器
- T20a - 20 芯黑色插头连接, 左侧 A 柱
- T20b - 20 芯黑色插头连接, 右侧 A 柱

- * - 在行李箱内左侧
- ◆ - LWL 光缆, 见信息娱乐系统数据总线 (Most Ring) 电路图

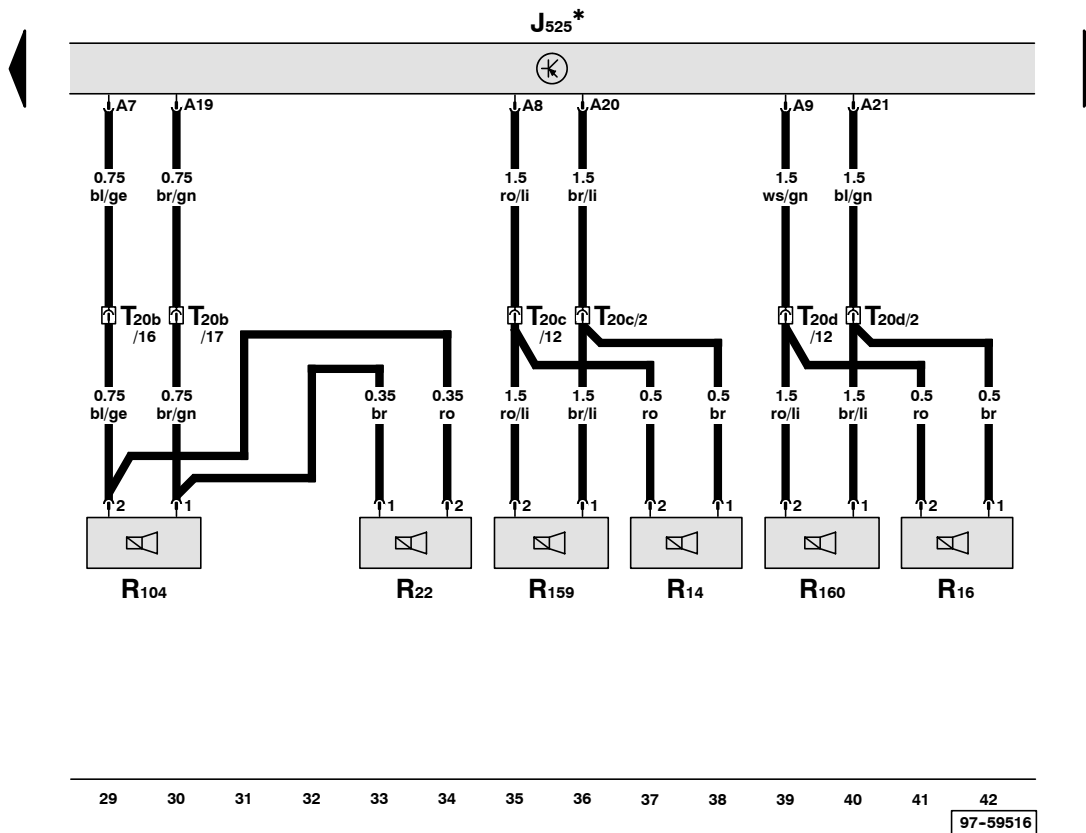


- ws = 白色
- sw = 黑色
- ro = 红色
- br = 棕色
- gn = 绿色
- bl = 蓝色
- gr = 灰色
- li = 淡紫色
- ge = 黄色
- or = 桔黄色

数字式声音处理系统控制单元、右前中音扬声器、左后和右后中音扬声器、高音扬声器

- J525 - 数字式声音处理系统控制单元
- R14 - 左后高音扬声器
- R16 - 右后高音扬声器
- R22 - 右前高音扬声器
- R104 - 右前中音扬声器
- R159 - 左后中低音喇叭
- R160 - 右后中低音喇叭
- T20b - 20 芯黑色插头连接, 右侧 A 柱
- T20c - 20 芯黑色插头连接, 左侧 B 柱
- T20d - 20 芯黑色插头连接, 右侧 B 柱

* - 在行李箱内左侧

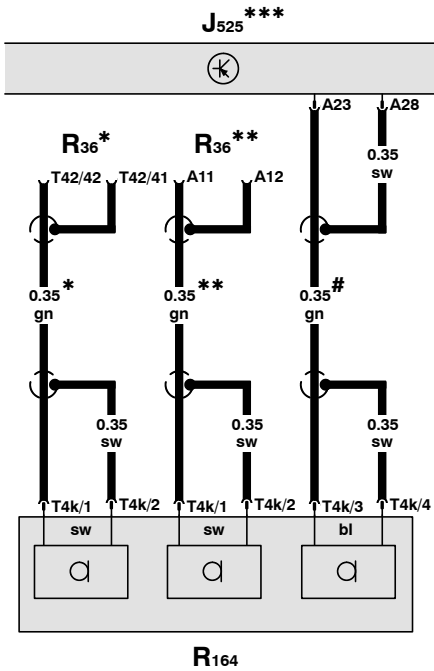


- ws = 白色
- sw = 黑色
- ro = 红色
- br = 棕色
- gn = 绿色
- bl = 蓝色
- gr = 灰色
- li = 淡紫色
- ge = 黄色
- or = 桔黄色

数字式声音处理系统控制单元、前部车顶模块中的话单元

- J525 - 数字式声音处理系统控制单元
- R36 - 电话的发射接收器
- R164 - 前车顶模块中的话单元
- T4k - 4 芯黑色插头连接, 车顶模块话筒连接端
- T42 - 42 芯插头连接, 在电话的发射接收器上

- * - 带电话装置的汽车
- ** - 带移动电话适配装置的汽车
- *** - 在行李箱内左侧
- # - 带语音操作功能的汽车



- ws = 白色
- sw = 黑色
- ro = 红色
- br = 棕色
- gn = 绿色
- bl = 蓝色
- gr = 灰色
- li = 淡紫色
- ge = 黄色
- or = 桔黄色

43 44 45 46 47 48 49 50 51 52 53 54 55 56

97-59517