

信息娱乐系统数据总线 (Most Ring)

从 2005 年款起适用

说明:

信息, 关于

- ◆ 继电器位置分配和保险丝位置分配
- ◆ 多头插头连接
- ◆ 控制单元和继电器
- ◆ 接地连接

⇒ 安装位置在一览图中!

信息, 关于

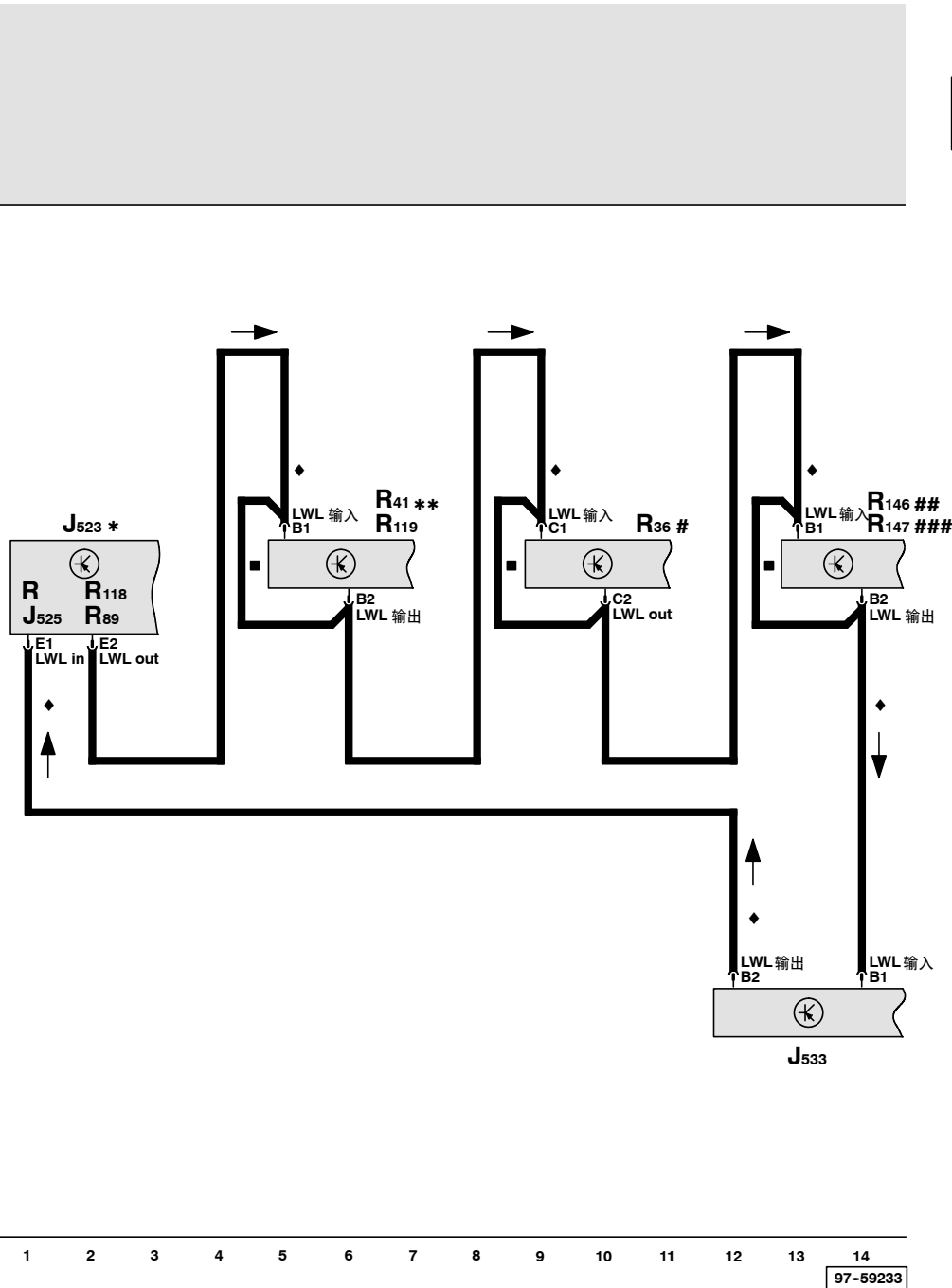
- ◆ 故障查找程序

⇒ 引导型故障查询

MMI basic

- J523 - 前部信息显示和操作单元的控制单元
- J525 - 数字式声音处理系统控制单元
- J533 - 数据总线诊断接口
- R - 收音机
- R36 - 电话的发射接收器
- R41 - CD 转换盒
- R89 - CD 播放器
- R118 - 位置 1 媒体播放机
- R119 - 位置 2 媒体播放机
- R146 - 卫星式收音机
- R147 - 数字式收音机

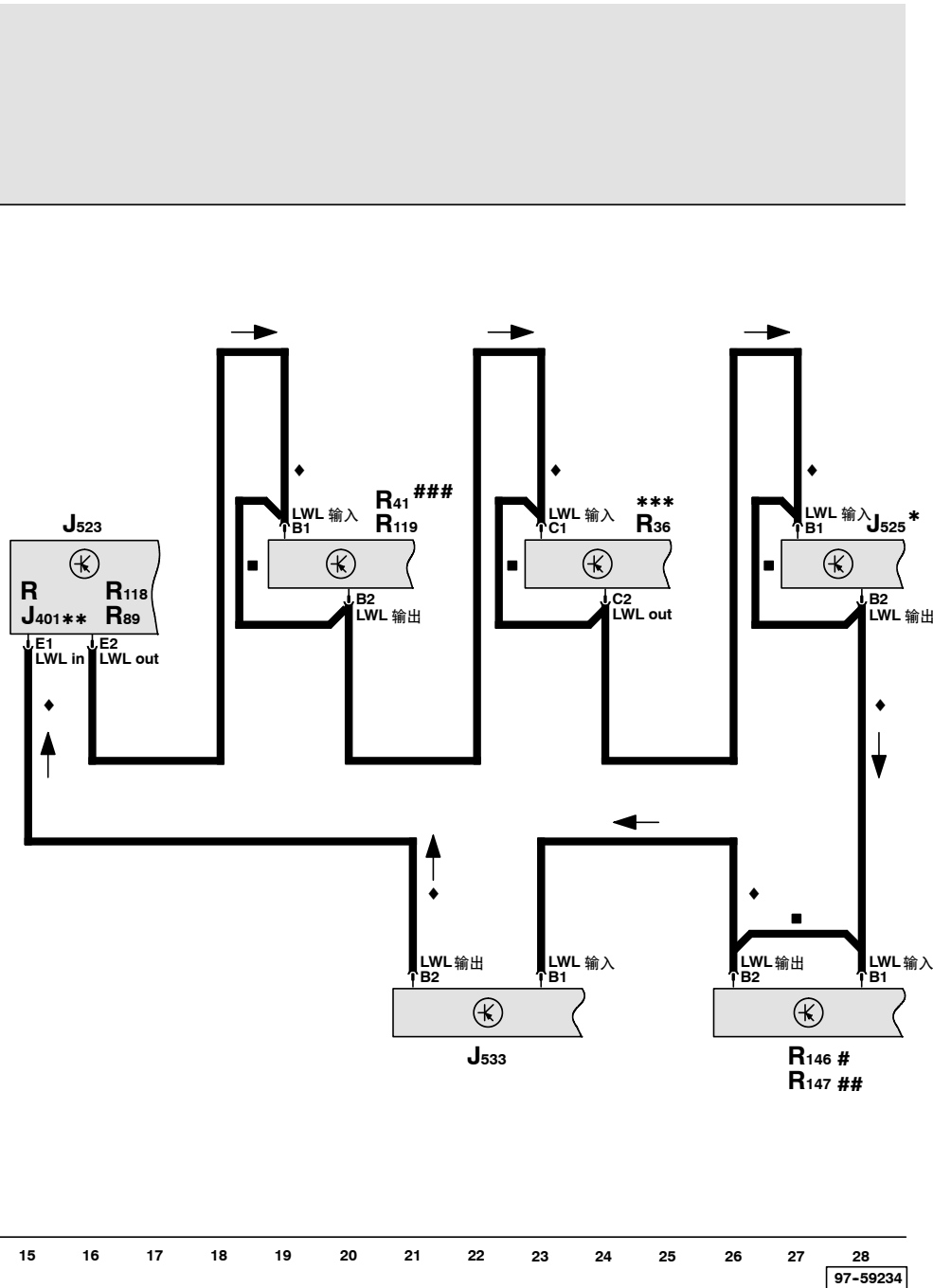
- * - 在手套箱中
- ** - 带 CD 转换盒的车辆
- # - 带移动电话适配装置的汽车
- ## - 带卫星式收音机的汽车
- ### - 带数字式收音机的汽车
- - 对不存在的装置予以搭接
- ◆ - LWL - 光缆



MMI basic plus

- J401 - 带 CD 光盘驱动器的导航系统控制单元
- J523 - 前部信息显示和操作单元的控制单元
- J525 - 数字式声音处理系统控制单元
- J533 - 数据总线诊断接口
- R - 收音机
- R36 - 电话的发射接收器
- R41 - CD 转换盒
- R89 - CD 播放器
- R118 - 位置 1 媒体播放机
- R119 - 位置 2 媒体播放机
- R146 - 卫星式收音机
- R147 - 数字式收音机

- * - 在行李箱内左侧
- ** - 带导航系统的汽车
- *** - 带移动电话适配装置的汽车
- # - 带卫星式收音机的汽车
- ## - 带数字式收音机的汽车
- ### - 带 CD 转换盒的汽车
- - 对不存在的装置予以搭接
- ◆ - LWL - 光缆

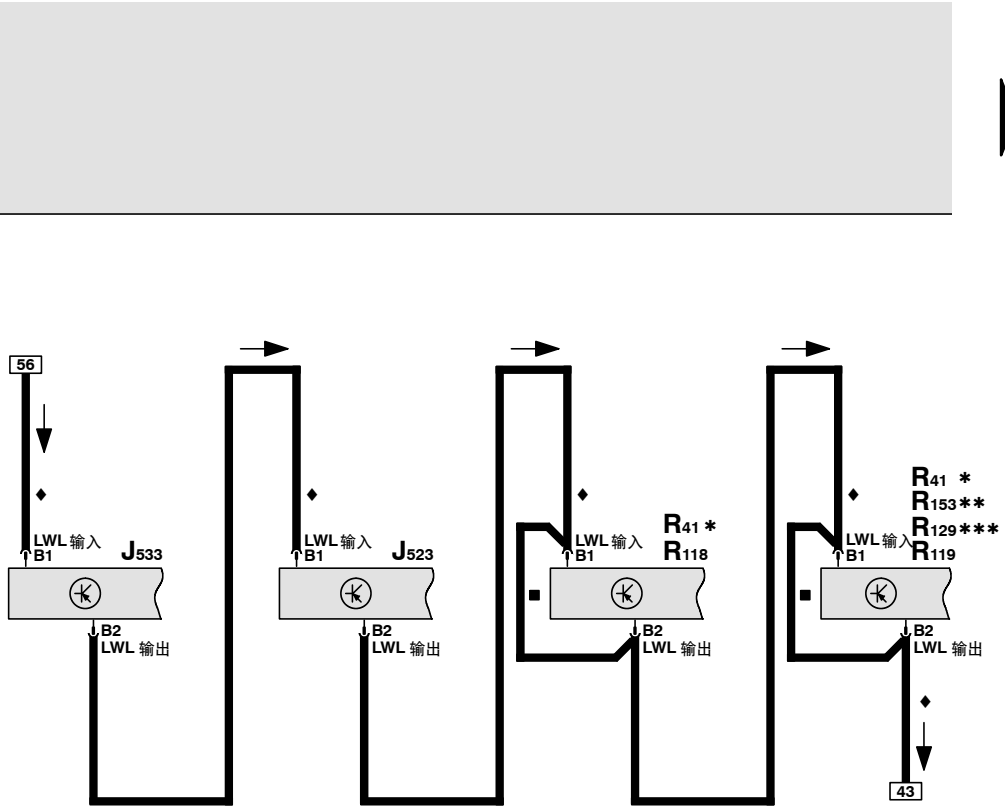


- ws = 白色
- sw = 黑色
- ro = 红色
- br = 棕色
- gn = 绿色
- bl = 蓝色
- gr = 灰色
- li = 淡紫色
- ge = 黄色
- or = 桔黄色

MMI

- J523 - 前部信息显示和操作单元的控制单元
- J533 - 数据总线诊断接口
- R41 - CD 转换盒
- R118 - 位置 1 媒体播放机
- R119 - 位置 2 媒体播放机
- R129 - 摄像机、DVD 播放器
- R153 - Mini Disk (迷你光盘) 驱动器

- * - 带 CD 转换盒的汽车
- ** - 带 Mini Disk (迷你光盘) 驱动器的汽车
- *** - 带摄像机、DVD 播放机的汽车
- - 对不存在的装置予以搭接
- ◆ - LWL - 光缆



- ws = 白色
- sw = 黑色
- ro = 红色
- br = 棕色
- gn = 绿色
- bl = 蓝色
- gr = 灰色
- li = 淡紫色
- ge = 黄色
- or = 桔黄色

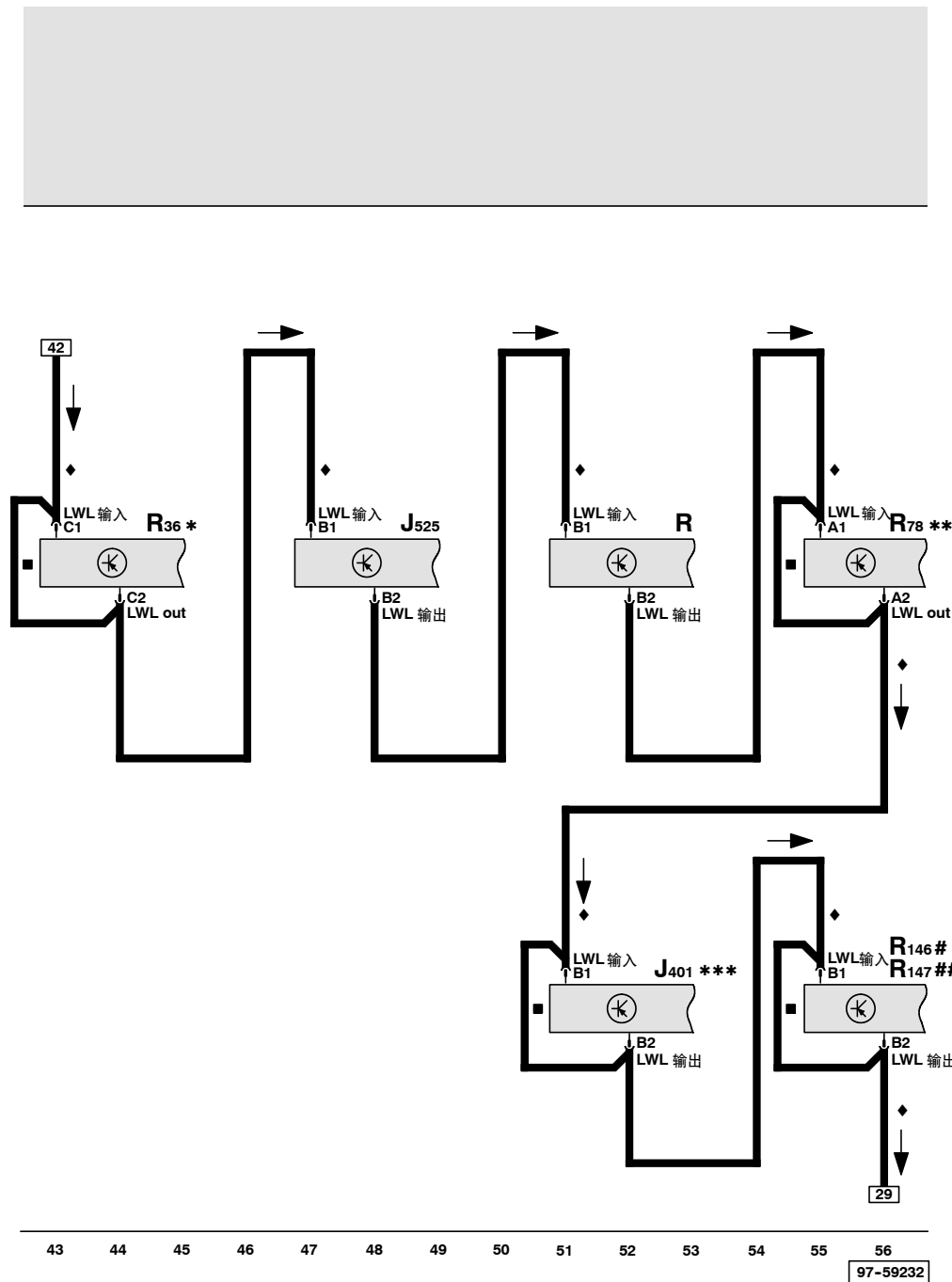
29 30 31 32 33 34 35 36 37 38 39 40 41 42

97-59231

MMI

- J401 - 带 CD 光盘驱动器的导航系统控制单元
- J525 - 数字式声音处理系统控制单元
- R - 收音机
- R36 - 电话的发射接收器
- R78 - 电视调谐器
- R146 - 卫星式收音机
- R147 - 数字式收音机

- * - 带电话或移动电话适配装置的汽车
- ** - 带电视调谐器的汽车
- *** - 带导航系统的汽车
- # - 带卫星式收音机的汽车
- ## - 带数字式收音机的汽车
- - 对不存在的装置予以搭接
- ◆ - LWL - 光缆



- ws = 白色
- sw = 黑色
- ro = 红色
- br = 棕色
- gn = 绿色
- bl = 蓝色
- gr = 灰色
- li = 淡紫色
- ge = 黄色
- or = 桔黄色