

移动电话适配装置

从2005 年款起适用

说明:

信息, 关于

- ◆ 继电器位置分配和保险丝位置分配
- ◆ 多头插头连接
- ◆ 控制单元和继电器
- ◆ 接地连接

⇒ 安装位置在一览图中!

信息, 关于

- ◆ 故障查找程序

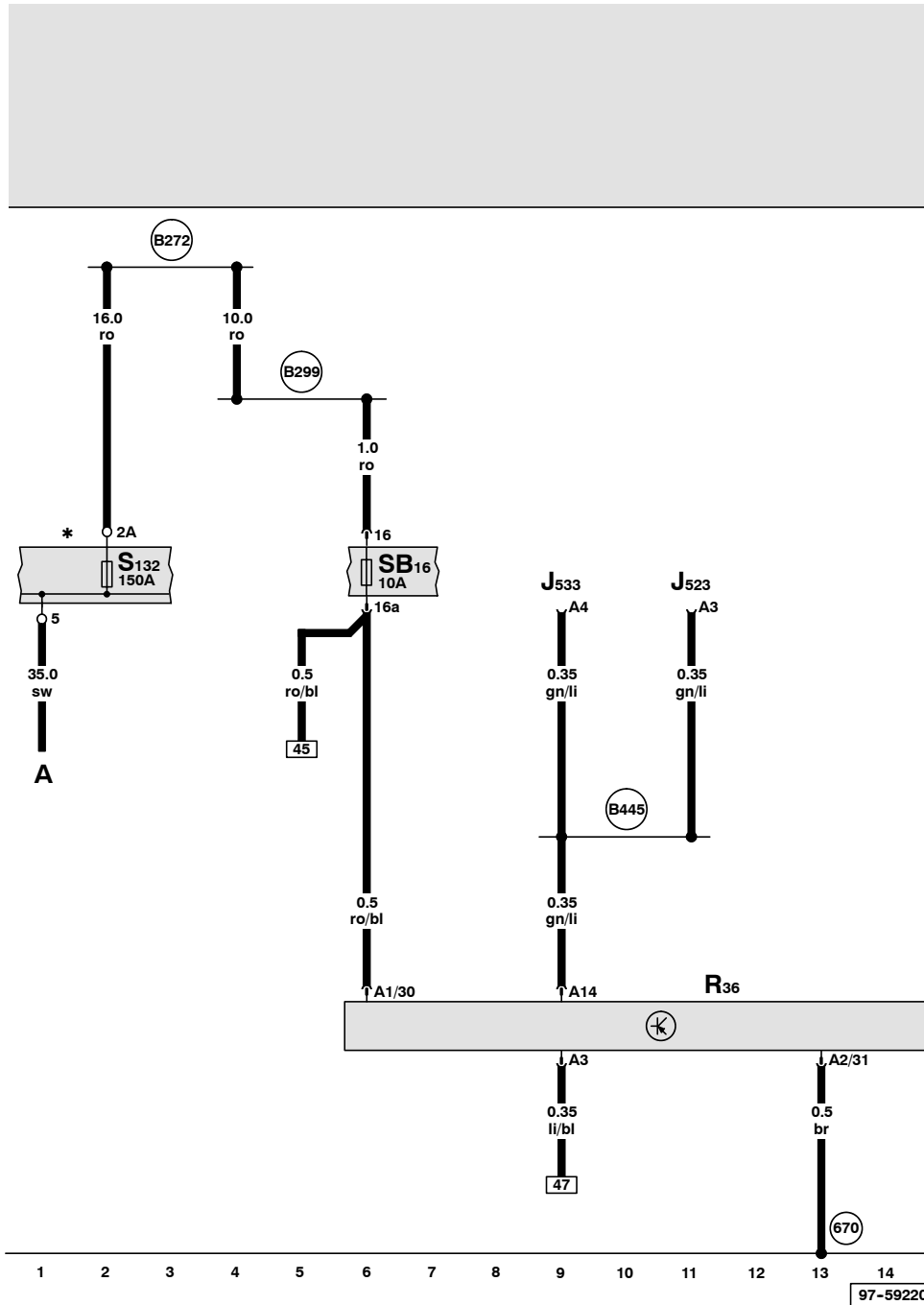
⇒ 引导型故障查询

电话的发送接收器、保险丝

- A - 蓄电池
- J523 - 前部信息显示和操作单元的控制单元
- J533 - 数据总线诊断接口
- R36 - 电话的发射接收器
- S132 - 熔断式保险丝 2
- SB16 - 保险丝架上的保险丝16

- (670) - 左侧 A 柱接地点 2
- (B272) - 主导线束中的正极连接 (30)
- (B299) - 主导线束中的正极连接 3 (30)
- (B445) - 主导线束 (环形结构断裂诊断) 中的连接 2 (诊断)

* - 行李箱右侧的保险丝架和继电器座

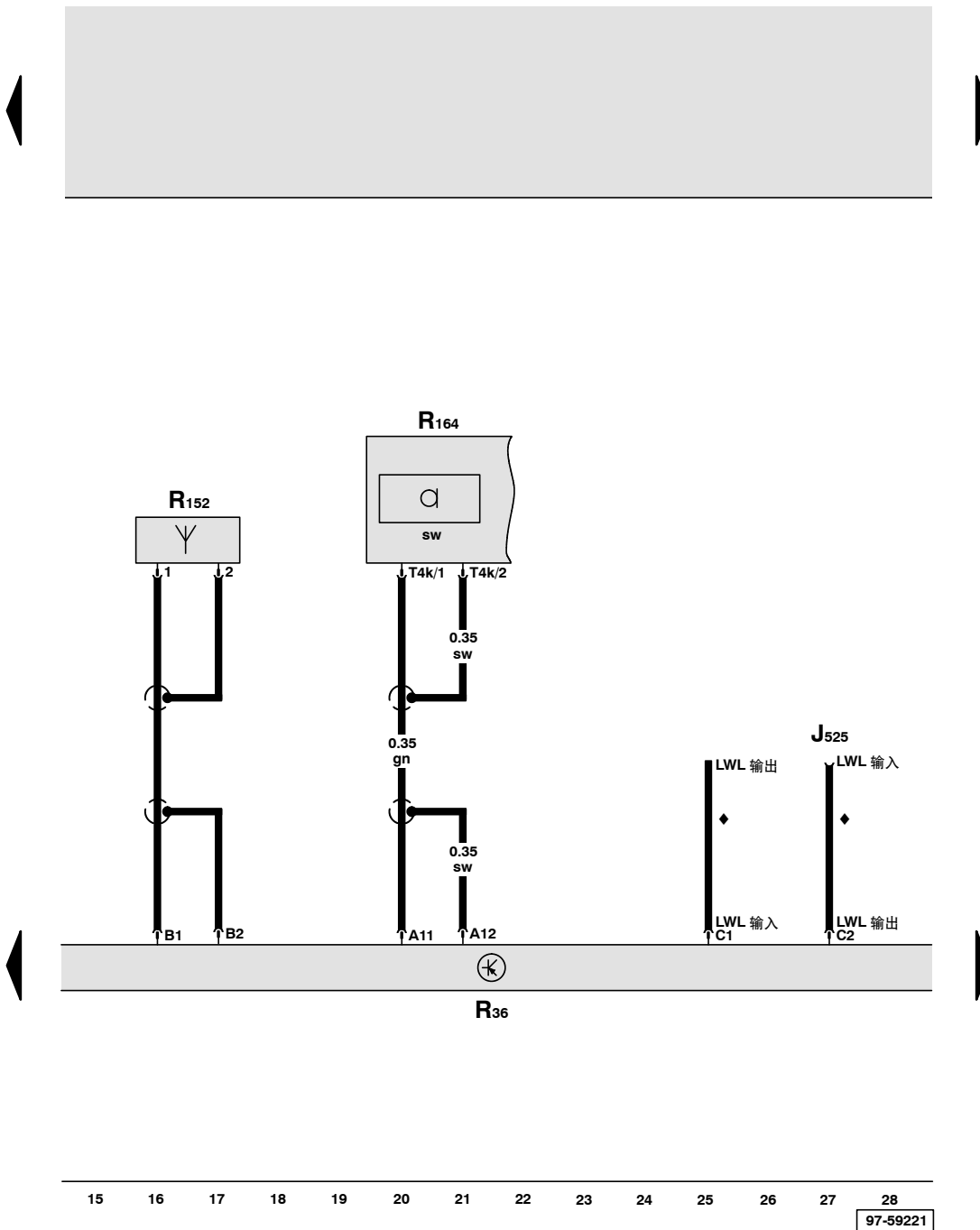


- ws = 白色
- sw = 黑色
- ro = 红色
- br = 棕色
- gn = 绿色
- bl = 蓝色
- gr = 灰色
- li = 淡紫色
- ge = 黄色
- or = 桔黄色

电话的发送接收器、蓝牙天线、前部车顶模块中的话单元

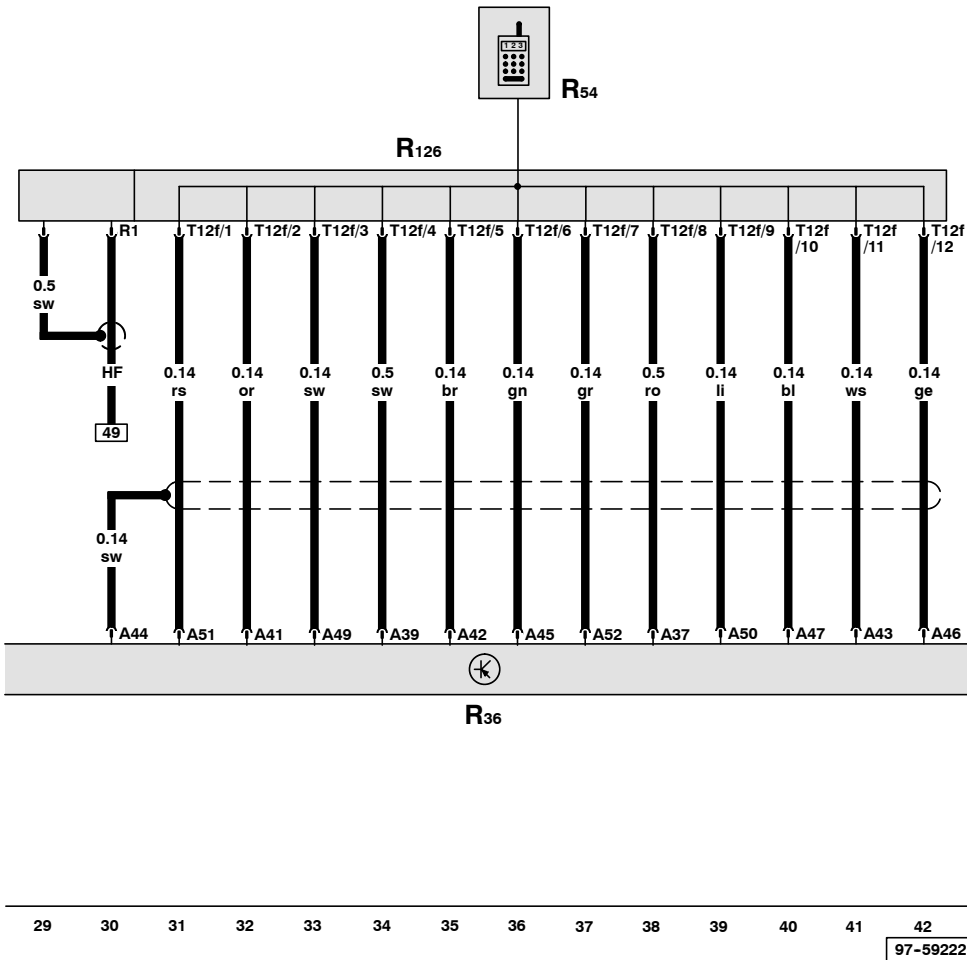
- J525 - 数字式声音处理系统控制单元
- R36 - 电话的发射接收器
- R152 - 蓝牙天线
- R164 - 前车顶模块中的话单元
- T4k - 4 芯黑色插头连接, 车顶模块话筒连接端

◆ - LWL 光缆, 见信息娱乐系统数据总线 (Most Ring) 电路图



电话的发送接收器、移动电话

- R1 - 天线接口
- R36 - 电话的发射接收器
- R54 - 移动电话
- R126 - 电话固定支架
- T12f - 12 芯插头连接, 在移动电话上



移动电话功率放大器、用于收音机、电话、导航系统的天线

R52 - 收音机、电话、导航系统的天线

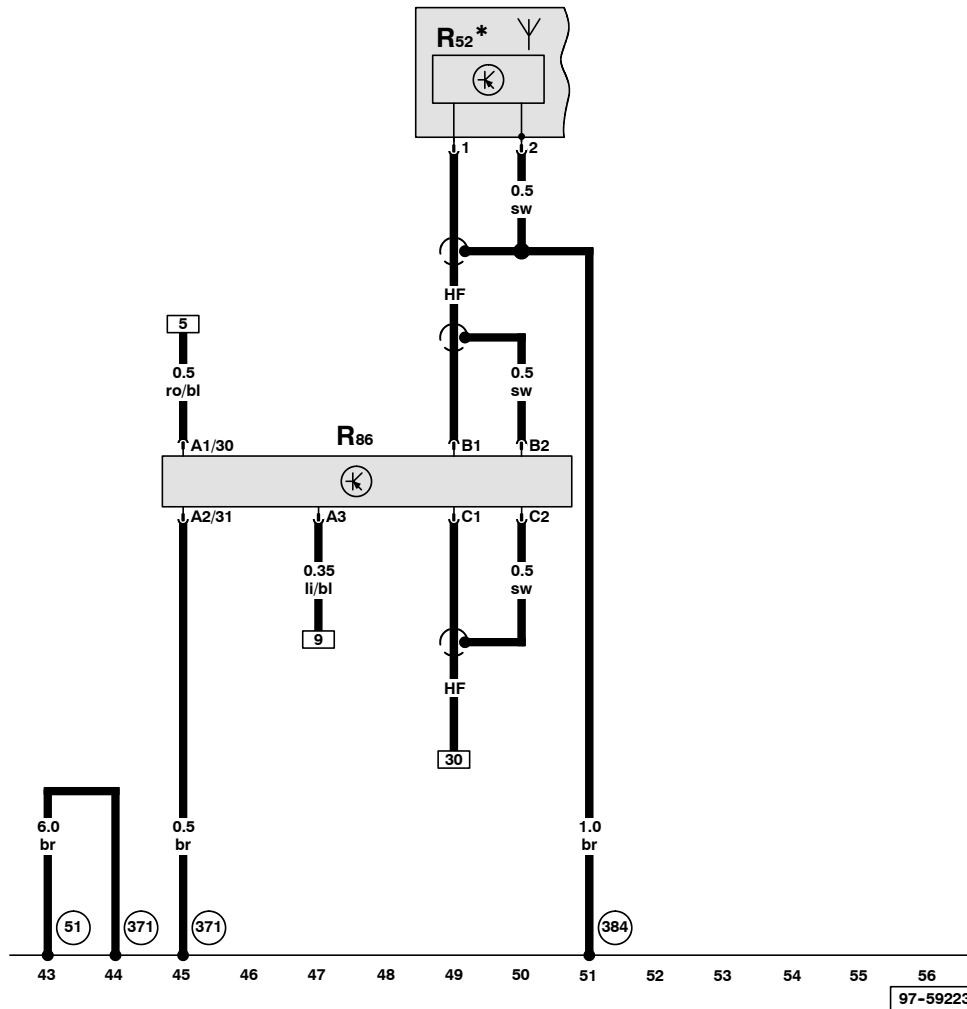
R86 - 移动电话功率放大器

51 - 行李箱右侧的接地点

371 - 主导线束中的接地连接 6

384 - 主导线束中的接地连接 19

* - 车顶天线



ws = 白色
 sw = 黑色
 ro = 红色
 br = 棕色
 gn = 绿色
 bl = 蓝色
 gr = 灰色
 li = 淡紫色
 ge = 黄色
 or = 桔黄色