

电话

从 2005 年款起适用

说明:

信息, 关于

- ◆ 继电器位置分配和保险丝位置分配
- ◆ 多头插头连接
- ◆ 控制单元和继电器
- ◆ 接地连接

⇒ 安装位置在一览图中!

信息, 关于

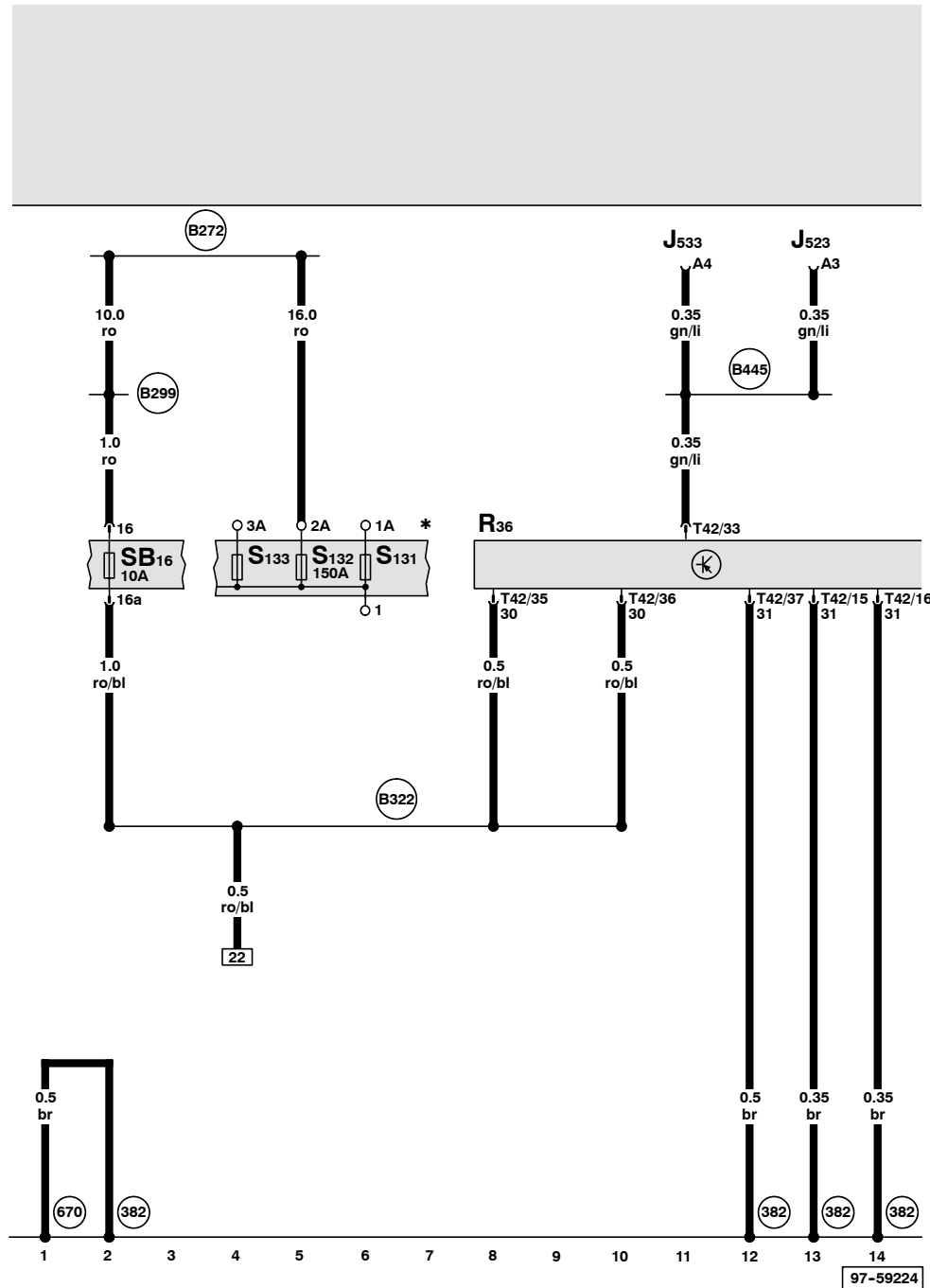
- ◆ 故障查找程序
- ⇒ 引导型故障查询

电话的发送器和接收器

- J523 - 前部信息显示和操作单元的控制单元
- J533 - 数据总线诊断接口
- R36 - 电话的发射接收器
- S131 - 熔断式保险丝 1
- S132 - 熔断式保险丝 2
- S133 - 熔断式保险丝 3
- SB16 - 保险丝架上的保险丝 16
- T42 - 42 芯插头连接, 在电话的发射接收器上

- (382) - 主导线束中的接地连接 17
- (670) - 左侧 A 柱接地点 2
- (B272) - 主导线束中的正极连接 (30)
- (B299) - 主导线束中的正极连接 3 (30)
- (B322) - 主导线束中的正极连接 8 (30a)
- (B445) - 主导线束 (环形结构断裂诊断) 中的连接 2 (诊断)

* - 行李箱右侧的保险丝架和继电器座

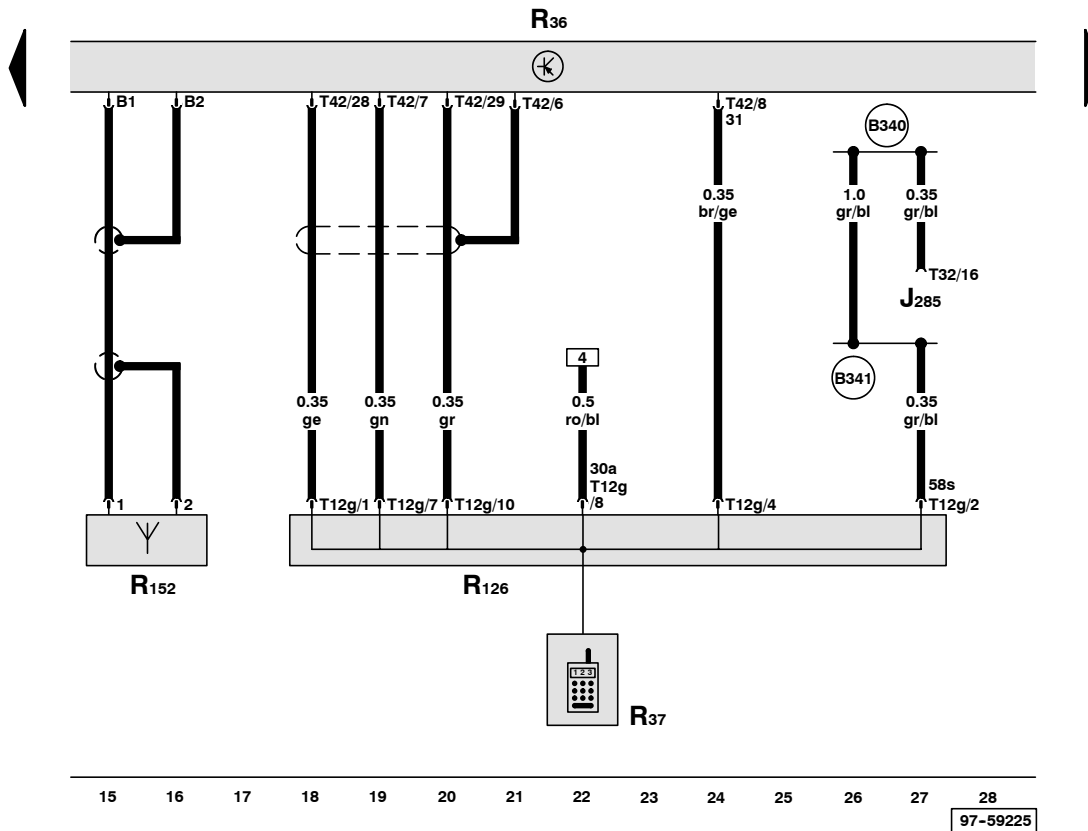


ws = 白色
 sw = 黑色
 ro = 红色
 br = 棕色
 gn = 绿色
 bl = 蓝色
 gr = 灰色
 li = 淡紫色
 ge = 黄色
 or = 桔黄色

电话的发送接收器、蓝牙天线

- J285 - 组合仪表中带显示单元的控制单元
- R36 - 电话的发射接收器
- R37 - 电话按键式听筒
- R126 - 电话固定支架
- R152 - 蓝牙天线
- T12g - 12 芯插头连接, 在电话手持话机上
- T32 - 32 芯蓝色插头连接, 在组合仪表上
- T42 - 42 芯插头连接, 在电话的发射接收器上

- (B340) - 主导线束中的连接 1 (58s)
- (B341) - 主导线束中的连接 2 (58s)



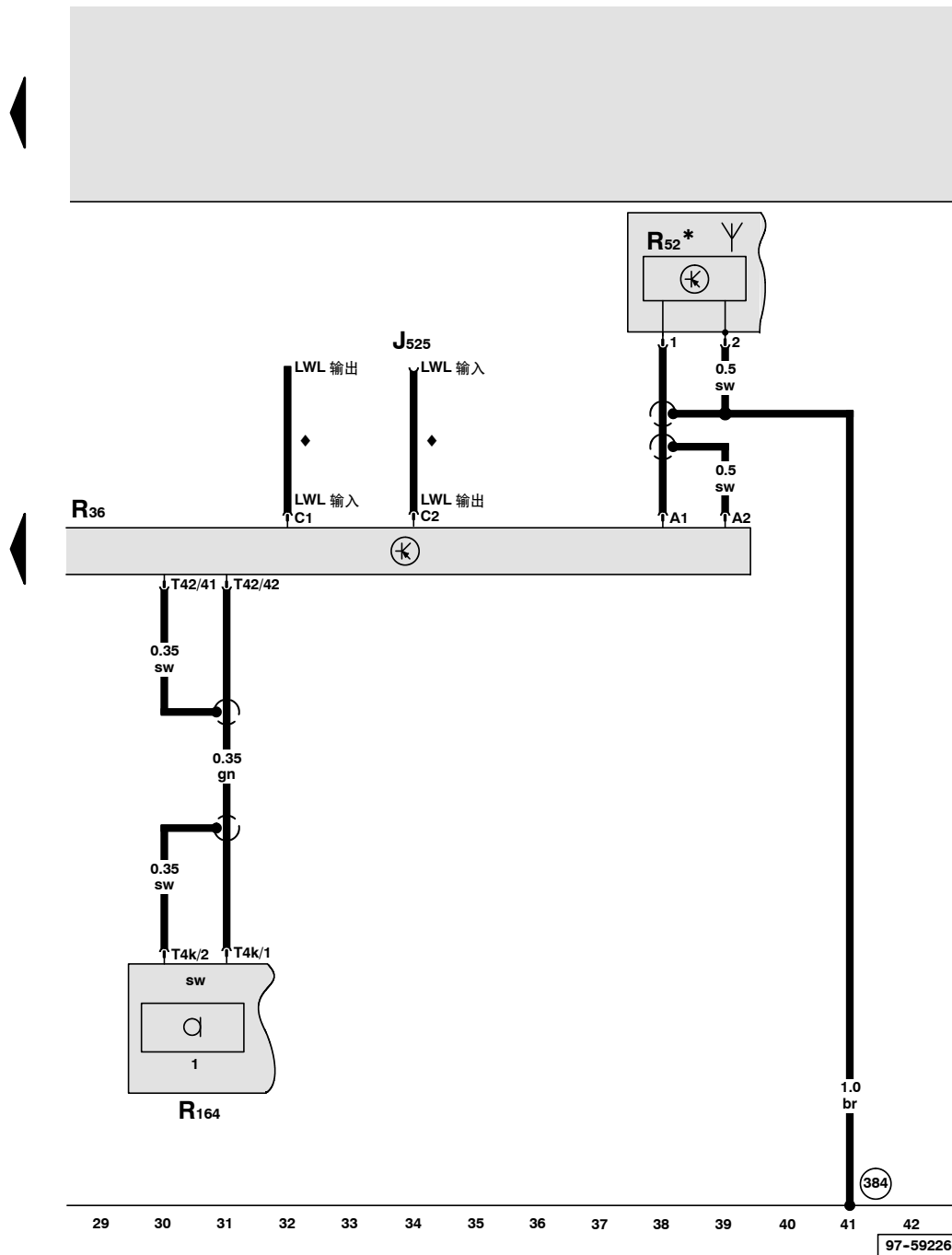
- ws = 白色
- sw = 黑色
- ro = 红色
- br = 棕色
- gn = 绿色
- bl = 蓝色
- gr = 灰色
- li = 淡紫色
- ge = 黄色
- or = 桔黄色

电话的发送接收器、前部车顶模块中的话简单元、用于收音机、电话、导航系统的天线

- J525 - 数字式声音处理系统控制单元
- R36 - 电话的发射接收器
- R52 - 收音机、电话、导航系统的天线
- R164 - 前车顶模块中的话简单元
- T4k - 4 芯黑色插头连接, 车顶模块话筒连接端
- T42 - 42 芯插头连接, 在电话的发射接收器上

(384) - 主导线束中的接地连接 19

- * - 车顶天线
- ◆ - LWL 光缆, 见信息娱乐系统数据总线 (Most Ring) 电路图



- ws = 白色
- sw = 黑色
- ro = 红色
- br = 棕色
- gn = 绿色
- bl = 蓝色
- gr = 灰色
- li = 淡紫色
- ge = 黄色
- or = 桔黄色