

电动后窗遮阳卷帘

从2005 年款起适用

说明:

信息, 关于

- ◆ 继电器位置分配和保险丝位置分配
- ◆ 多头插头连接
- ◆ 控制单元和继电器
- ◆ 接地连接

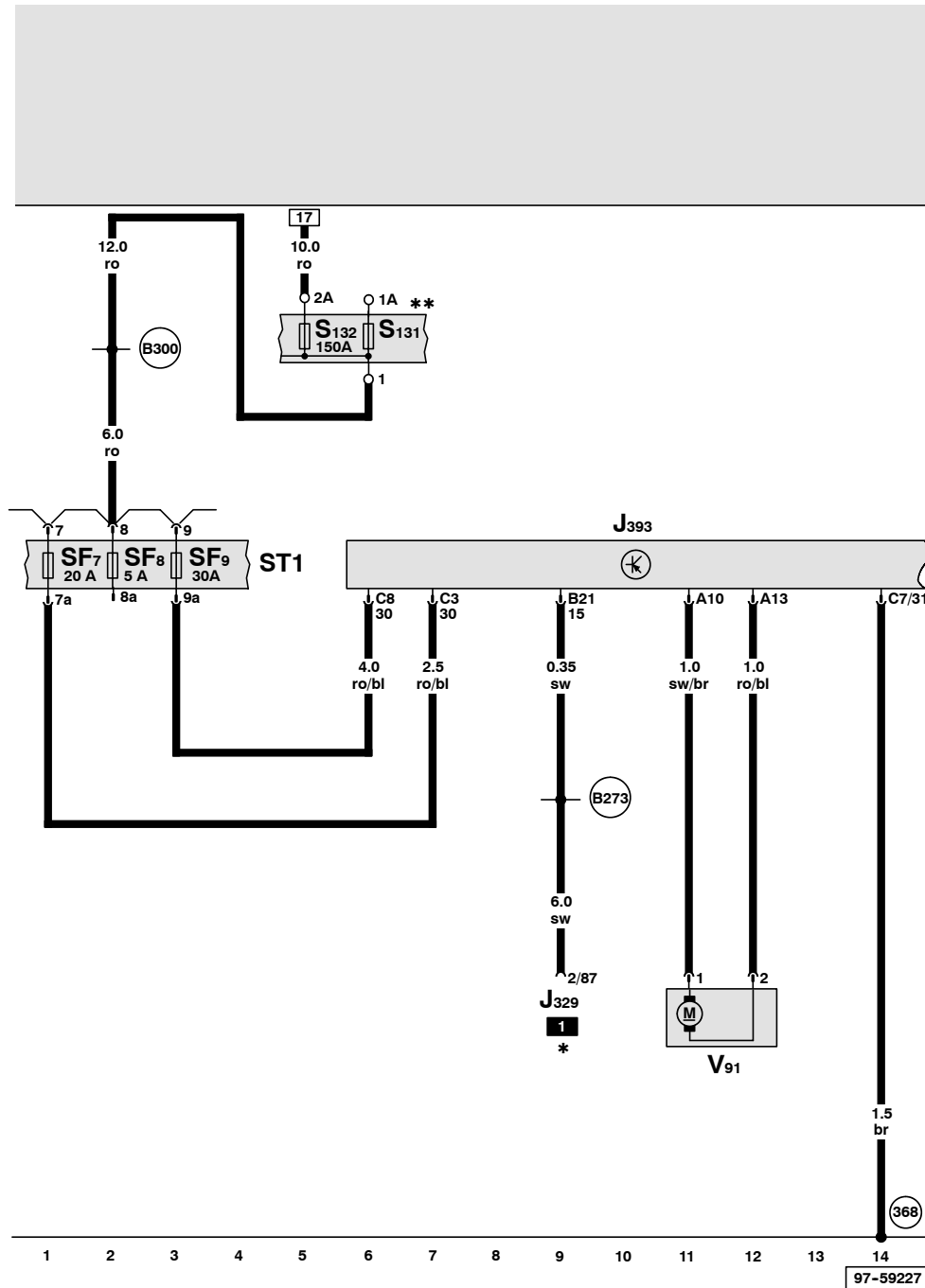
⇒ 安装位置在一览图中!

信息, 关于

- ◆ 故障查找程序

⇒ 引导型故障查询

舒适 / 便捷系统的中央控制单元、后窗遮阳卷帘马达



- J329 - 总线端 15 的供电继电器
- J393 - 舒适/便捷功能系统中央控制单元
- S131 - 熔断式保险丝 1
- S132 - 熔断式保险丝 2
- SF 7 - 保险丝架上的保险丝 7
- SF 8 - 保险丝架上的保险丝 8
- SF 9 - 保险丝架上的保险丝 9
- V91 - 后窗遮阳卷帘马达

- (368) - 主导线束中的接地连接 3
- (B273) - 主导线束中的正极连接 (15)
- (B300) - 主导线束中的正极连接 4 (30)

- * - 驾驶员侧杂物箱后面的 9 座继电器托架
- ** - 行李箱右侧的保险丝架和继电器座

- ws = 白色
- sw = 黑色
- ro = 红色
- br = 棕色
- gn = 绿色
- bl = 蓝色
- gr = 灰色
- li = 淡紫色
- ge = 黄色
- or = 桔黄色

后窗遮阳卷帘开关

- E149 - 后窗遮阳卷帘开关
- J255 - Climatronic 自动空调控制单元
- J285 - 组合仪表中的控制单元和显示单元
- SC 8 - 保险丝架上的保险丝 8
- T32 - 32 芯蓝色插头连接, 在组合仪表上

- (373) - 主导线束中的接地连接 8
- (374) - 主导线束中的接地连接 9
- (B272) - 主导线束中的正极连接 (30)
- (B340) - 主导线束中的连接 1 (58s)
- (B341) - 主导线束中的连接 2 (58s)

ws = 白色
 sw = 黑色
 ro = 红色
 br = 棕色
 gn = 绿色
 bl = 蓝色
 gr = 灰色
 li = 淡紫色
 ge = 黄色
 or = 桔黄色

