

舒适/便捷功能系统

- 操纵台照明灯
- 可加热和可调式车外后视镜
- 车门把手照明
- 意大利芯片卡系统 (Telepaß)
- 防盗报警装置
- 登车照明灯
- 电动后窗遮阳卷帘
- 车窗升降机
- 行李箱照明
- 车门警告灯
- 中央门锁

从 2005 年款起适用

说明:

信息, 关于

- ◆ 继电器位置分配和保险丝位置分配
- ◆ 多头插头连接
- ◆ 控制单元和继电器
- ◆ 接地连接

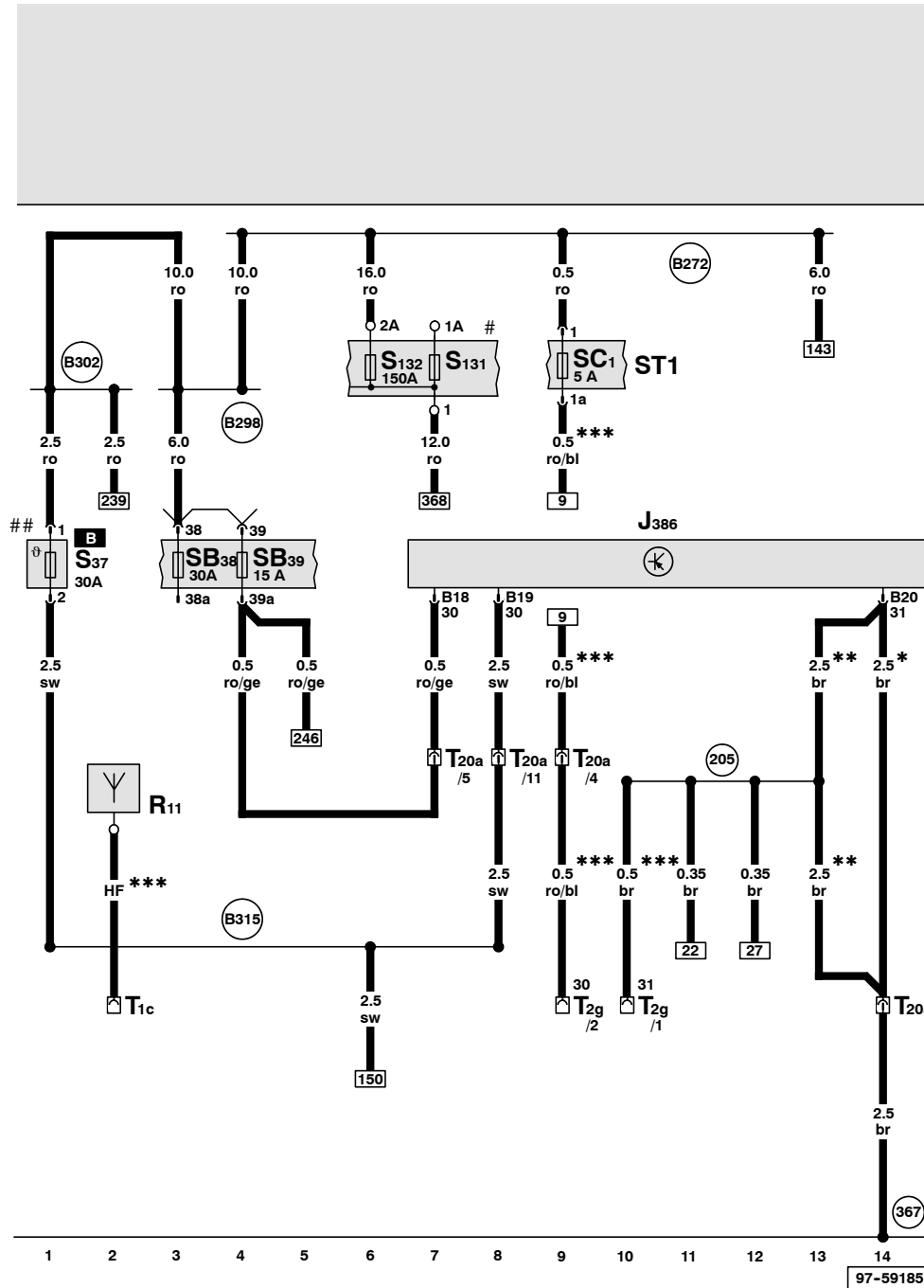
⇒ 安装位置在一览图中!

信息, 关于

- ◆ 故障查找程序

⇒ 引导型故障查询

驾驶员侧车门控制单元、保险丝、意大利芯片卡系统 (Telepaß)



- J386 - 驾驶员侧车门控制单元
- R11 - 天线
- S37 - 前部车窗升降器的热敏保险丝
- S131 - 熔断式保险丝 1
- S132 - 熔断式保险丝 2
- SB 38 - 保险丝架上的保险丝 38
- SB 39 - 保险丝架上的保险丝 39
- SC 1 - 保险丝架上的保险丝 1
- T1c - 1 芯插头连接, 用于驾驶员车门中的 Telepaß 天线
- T2g - 2 芯插头连接, 用于驾驶员车门中的 Telepaß 天线供电
- T20a - 20 芯插头连接, 左侧 A 柱

- (205) - 驾驶员侧车门电缆导线束中的接地连接
- (367) - 主导线束中的接地连接 2
- (B272) - 主导线束中的正极连接 (30)
- (B298) - 主导线束中的正极连接 2 (30)
- (B302) - 主导线束中的正极连接 6 (30)
- (B315) - 主导线束中的正极连接 1 (30a)

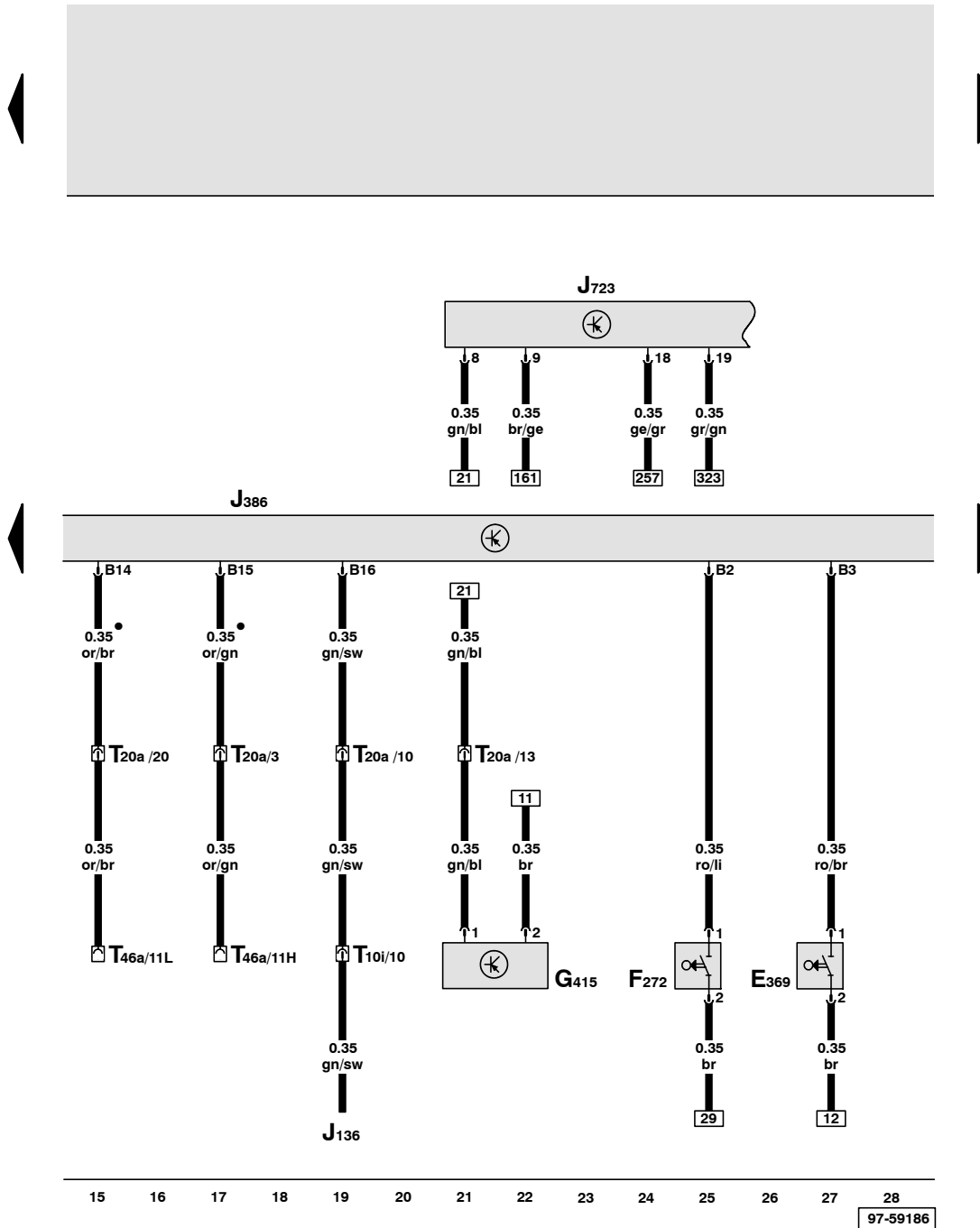
- * - 不带附加装备
- ** - 带附加装备
- *** - 仅意大利
- # - 行李箱右侧的保险丝架和继电器座
- ## - 车载电网控制单元上的下部保险丝

- ws = 白色
- sw = 黑色
- ro = 红色
- br = 棕色
- gn = 绿色
- bl = 蓝色
- gr = 灰色
- li = 淡紫色
- ge = 黄色
- or = 桔黄色

驾驶员侧车门控制单元、驾驶员侧车门外把手接触传感器、驾驶员侧车门外把手中央门锁按钮、驾驶员侧车门中的车门外把手开关

- E369 - 驾驶员侧车门外把手中央门锁按钮
- F272 - 驾驶员侧车门中的车门外把手开关
- G415 - 驾驶员侧车门外把手接触传感器
- J136 - 带记忆功能的座椅调整装置控制单元
- J386 - 驾驶员侧车门控制单元
- J723 - 无钥匙进入许可的天线读取单元
- T10i - 10 芯红色插头连接, 左侧座椅横梁
- T20a - 20 芯黑色插头连接, 左侧 A 柱
- T46a - 46 芯插头连接, 左侧 CAN 分离插头

• - CAN 总线 (数据导线)



- ws = 白色
- sw = 黑色
- ro = 红色
- br = 棕色
- gn = 绿色
- bl = 蓝色
- gr = 灰色
- li = 淡紫色
- ge = 黄色
- or = 桔黄色

驾驶员侧车门控制单元、驾驶员侧中央门锁上锁单元、
驾驶员侧车门接触开关、驾驶员侧中央门锁马达

- F2 - 驾驶员侧车门触点开关
- F131 - 左前中央门锁执行元件
- F220 - 驾驶员侧中央门锁关闭单元
- F241 - 锁芯中的接触开关, 驾驶员侧
- J386 - 驾驶员侧车门控制单元
- J528 - 天窗电子系统控制单元
- T20a - 20 芯黑色插头连接, 左侧 A 柱
- V56 - 驾驶员侧车门中央门锁马达
- V161 - 驾驶员侧车门中央门锁 (Safe) 马达
- Y7 - 自动防眩的车内后视镜

(267) - 驾驶员侧车门电缆导线束中的接地连接 2

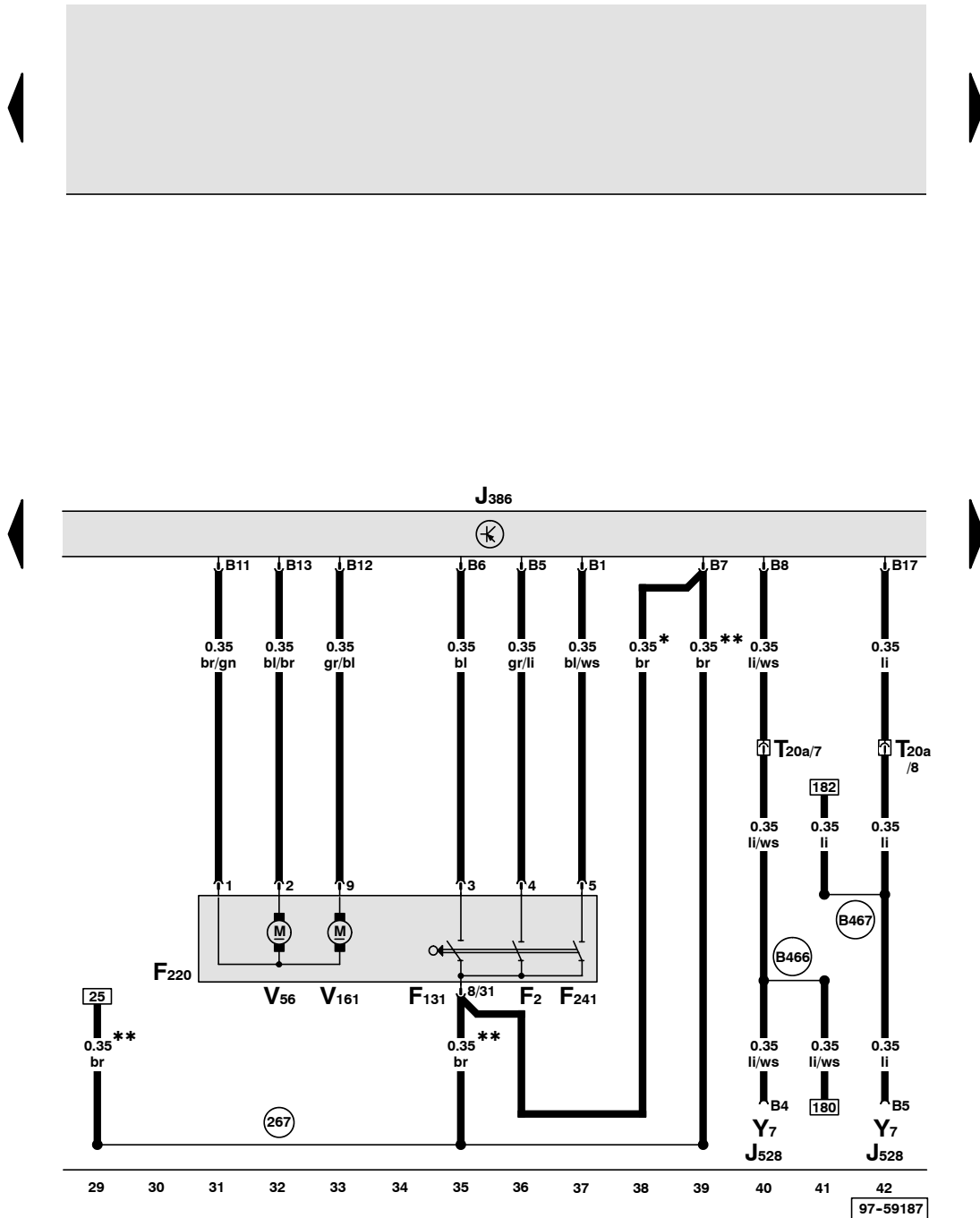
(B466) - 主导线束中的连接 2

(B467) - 主导线束中的连接 3

* - 不带附加装备的汽车

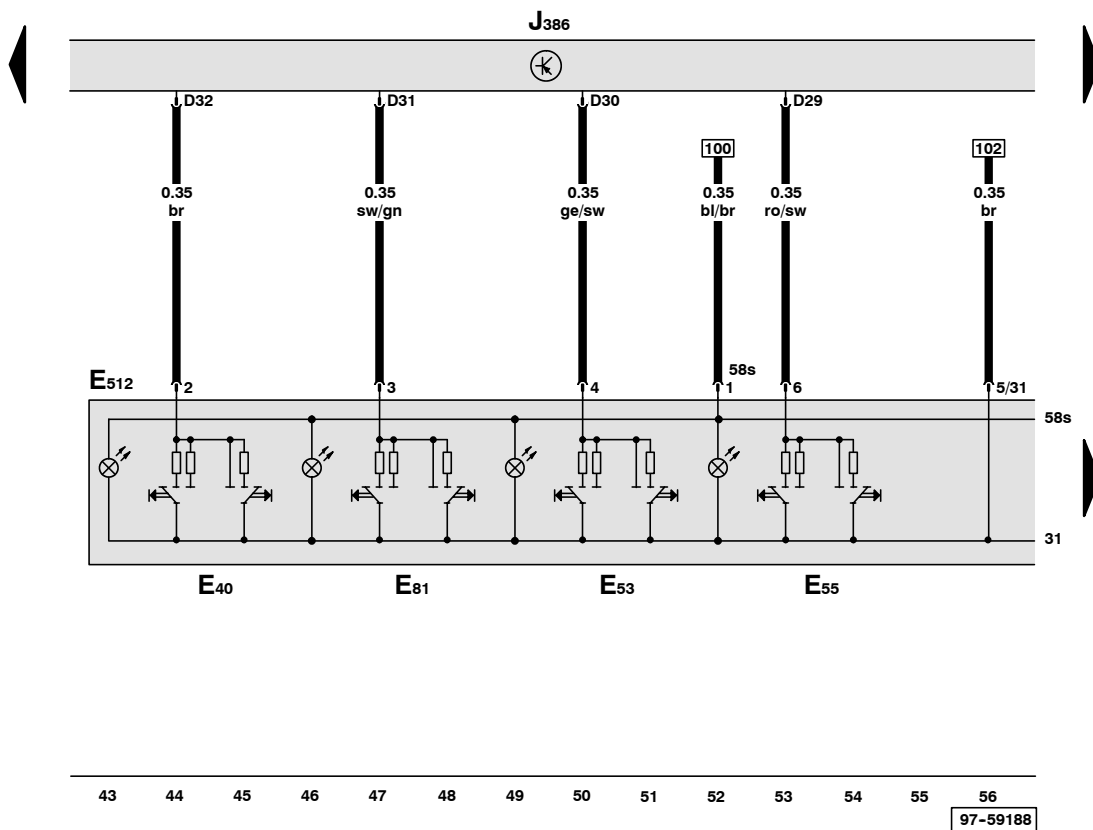
** - 带附加装备的汽车

ws = 白色
sw = 黑色
ro = 红色
br = 棕色
gn = 绿色
bl = 蓝色
gr = 灰色
li = 淡紫色
ge = 黄色
or = 桔黄色



驾驶员侧车门控制单元、左前车窗升降器开关、驾驶员侧左后车窗升降器开关、驾驶员侧右后车窗升降器开关、驾驶员侧右前车窗升降器开关

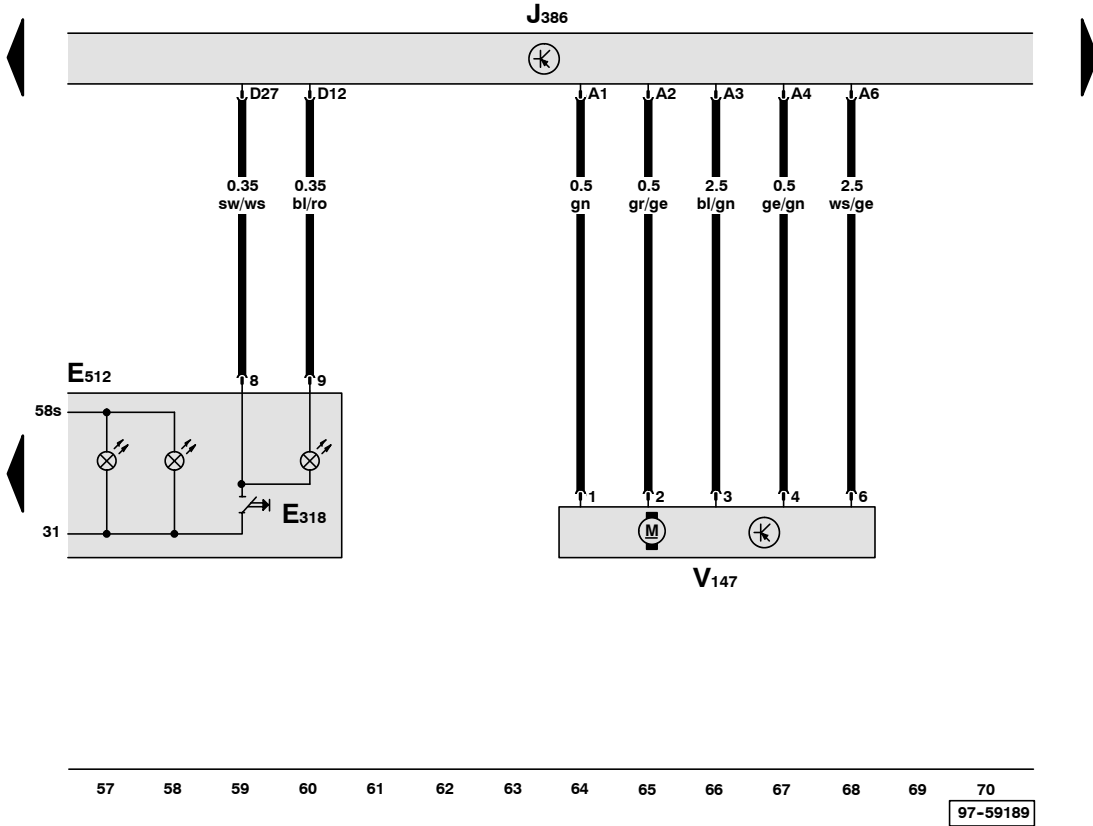
- E40 - 左前车窗升降器开关
- E53 - 驾驶员侧左后车窗升降器开关
- E55 - 驾驶员侧右后车窗升降器开关
- E81 - 驾驶员侧右前车窗升降器开关
- E512 - 驾驶员车门中车窗升降器的操纵单元
- J386 - 驾驶员侧车门控制单元



- ws = 白色
- sw = 黑色
- ro = 红色
- br = 棕色
- gn = 绿色
- bl = 蓝色
- gr = 灰色
- li = 淡紫色
- ge = 黄色
- or = 桔黄色

驾驶员侧车门控制单元、驾驶员侧车窗升降器马达、儿童安全锁按钮

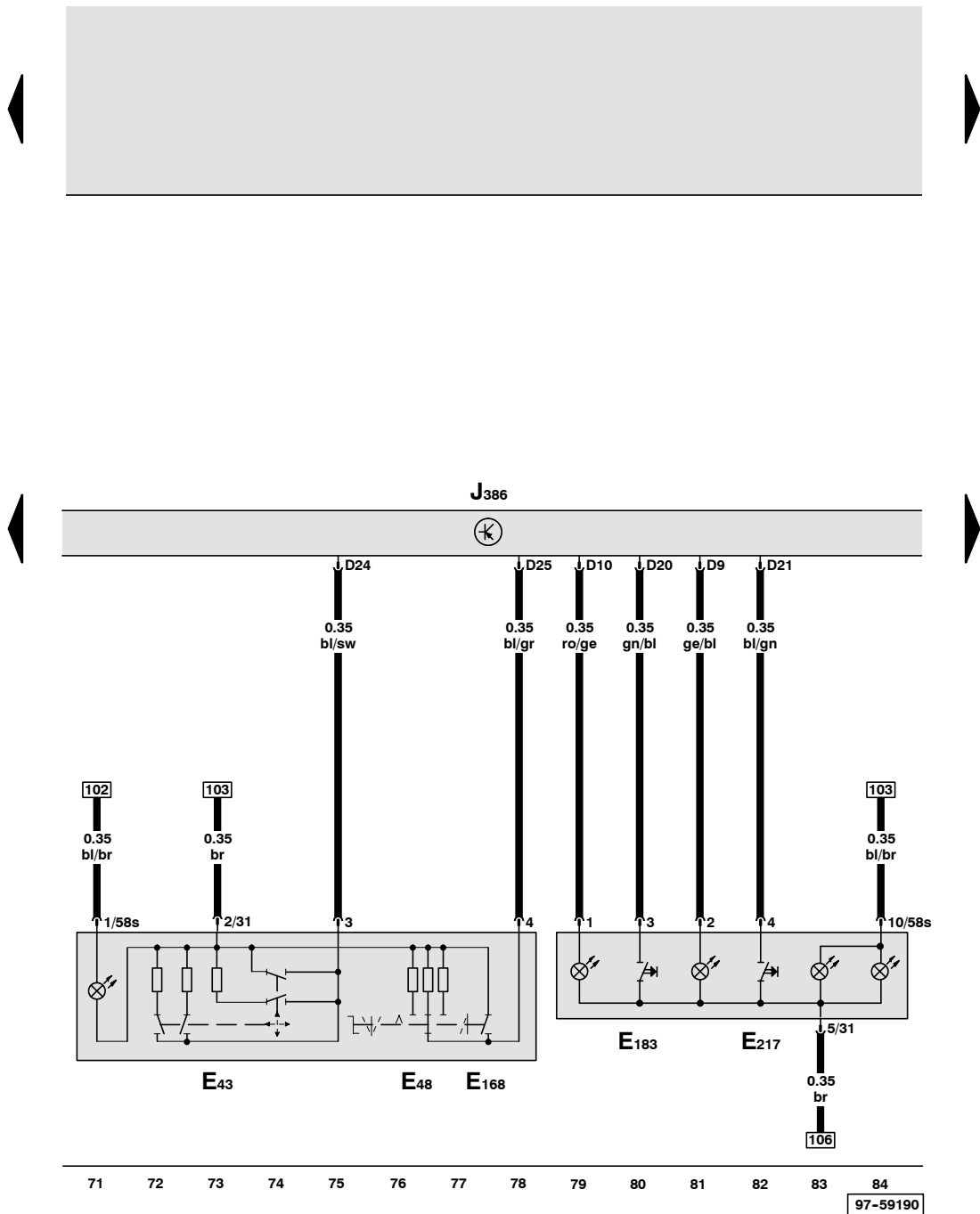
- E318 - 儿童安全锁按钮
- E512 - 驾驶员车门中车窗升降器的操纵单元
- J386 - 驾驶员侧车门控制单元
- V147 - 驾驶员侧车窗升降器马达



- ws = 白色
- sw = 黑色
- ro = 红色
- br = 棕色
- gn = 绿色
- bl = 蓝色
- gr = 灰色
- li = 淡紫色
- ge = 黄色
- or = 桔黄色

驾驶员侧车门控制单元、后视镜调节开关、后视镜调节转换开关、带折叠功能的后视镜调节开关、车内监控开关、报警装置关闭开关

- E43 - 后视镜调节开关
- E48 - 后视镜调节切换开关
- E168 - 带折叠功能的后视镜调节开关
- E183 - 车内监控开关
- E217 - 报警装置关闭开关
- J386 - 驾驶员侧车门控制单元

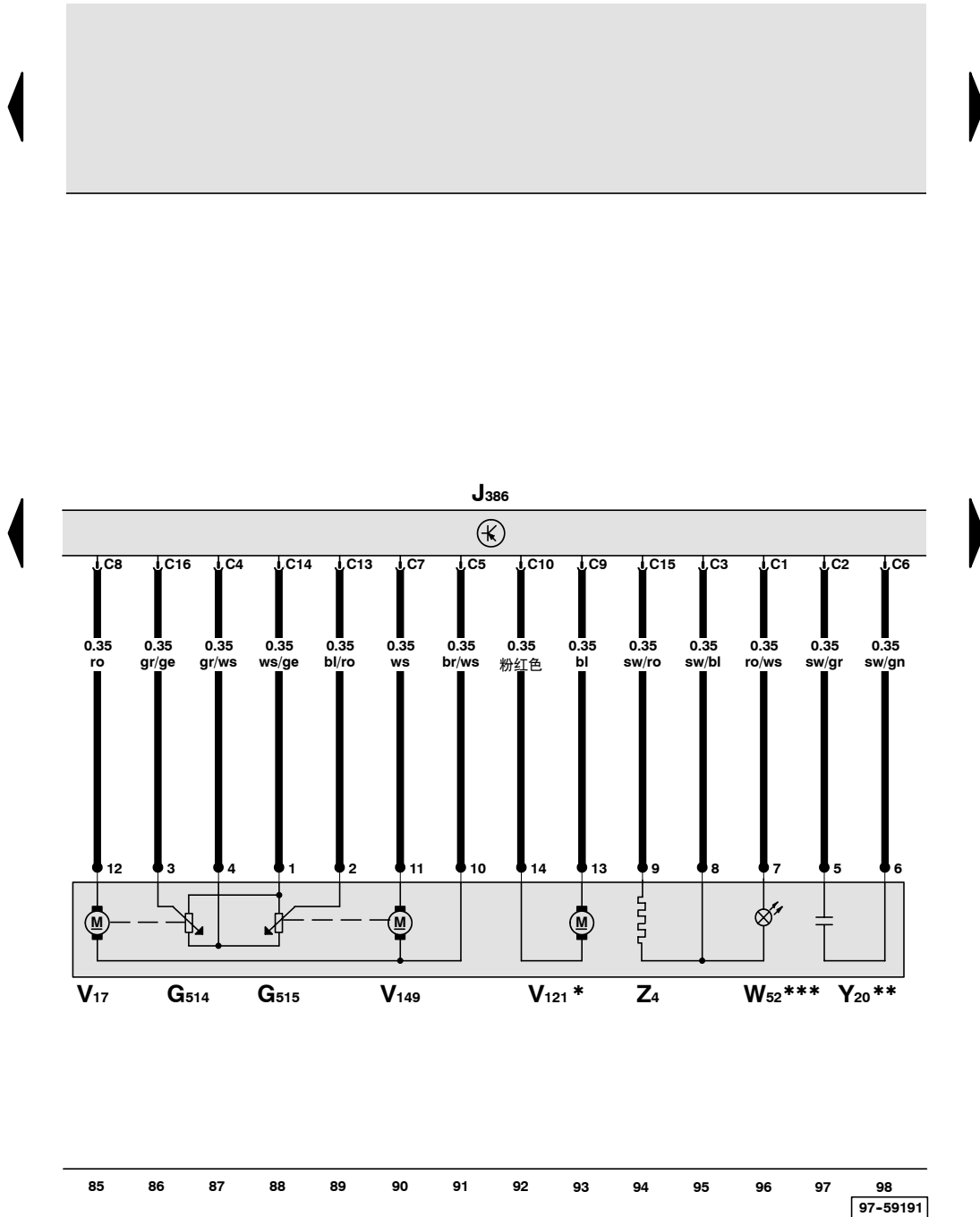


- ws = 白色
- sw = 黑色
- ro = 红色
- br = 棕色
- gn = 绿色
- bl = 蓝色
- gr = 灰色
- li = 淡紫色
- ge = 黄色
- or = 桔黄色

驾驶员侧车门控制单元、驾驶员侧后视镜调节马达、驾驶员侧后视镜折叠装置马达、驾驶员侧可加热式车外后视镜、驾驶员侧车外后视镜中的登车照明灯、驾驶员侧自动防眩式车外后视镜

- G514 - 驾驶员侧后视镜水平方向调节电位器
- G515 - 驾驶员侧后视镜垂直方向调节电位器
- J386 - 驾驶员侧车门控制单元
- V17 - 后视镜调节马达（驾驶员侧）
- V121 - 驾驶员侧折叠后视镜马达
- V149 - 驾驶员侧调节后视镜马达
- W52 - 驾驶员侧车外后视镜里的登车照明灯
- Y20 - 驾驶员侧自动防眩的车外后视镜
- Z4 - 可加热车外后视镜（驾驶员侧）

- * - 带折叠功能的后视镜
- ** - 带自动防眩车外后视镜的汽车
- *** - 车外后视镜内带登车照明灯的汽车



- ws = 白色
- sw = 黑色
- ro = 红色
- br = 棕色
- gn = 绿色
- bl = 蓝色
- gr = 灰色
- li = 淡紫色
- ge = 黄色
- or = 桔黄色

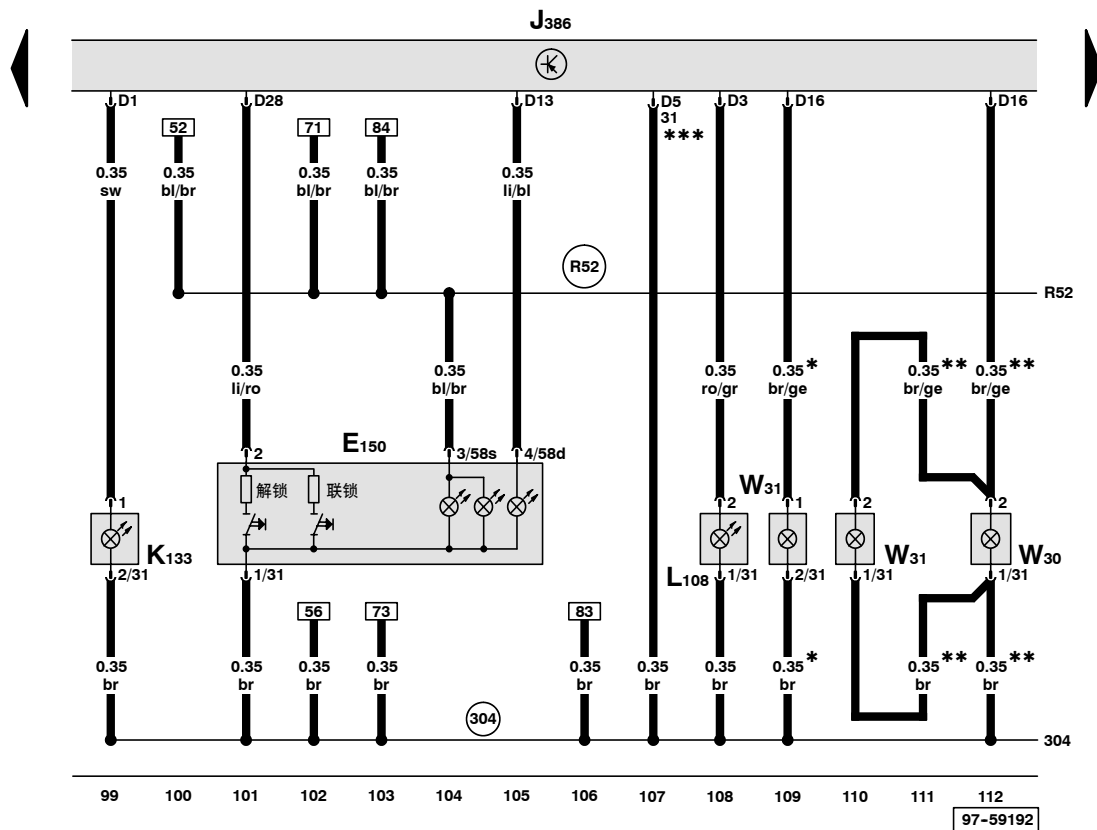
驾驶员侧车门控制单元、安全中央门锁指示灯、驾驶员侧车内上锁开关、驾驶员侧车门把手照明、驾驶员侧车门警告灯、左前登车照明灯

- E150 - 开关, 用于从驾驶员侧车内将汽车上锁
- J386 - 驾驶员侧车门控制单元
- K133 - 中央门锁指示灯 -SAFE-
- L108 - 驾驶员侧车门把手照明
- W30 - 驾驶员侧车门警告灯
- W31 - 左前登车照明灯

(304) - 驾驶员侧车门电缆导线束中的接地连接 3

(R52) - 驾驶员侧车门电缆导线束中的连接 (58s)

- * - 不带车内附加照明的汽车
- ** - 带车内附加照明的汽车
- *** - 开关接地输出端



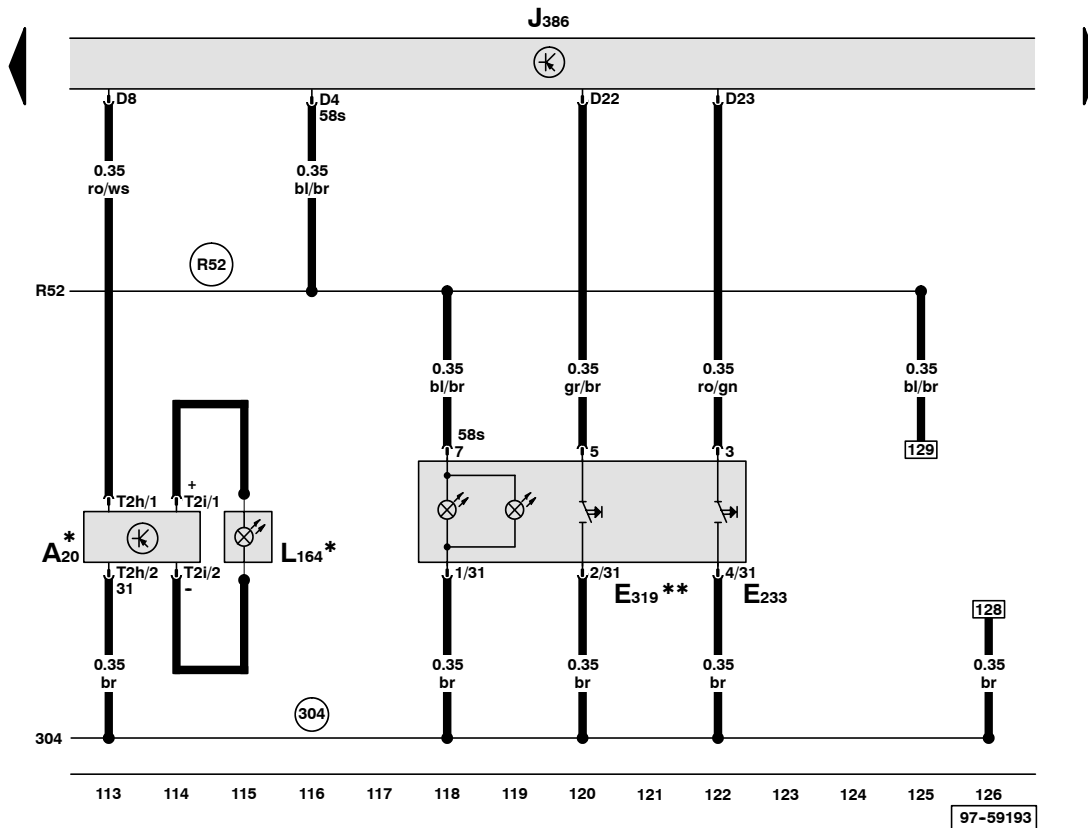
ws = 白色
 sw = 黑色
 ro = 红色
 br = 棕色
 gn = 绿色
 bl = 蓝色
 gr = 灰色
 li = 淡紫色
 ge = 黄色
 or = 桔黄色

驾驶员侧车门控制单元、驾驶员车门操纵台照明灯、燃油箱盖开锁按钮、后行李箱盖遥控开锁按钮

- A20 - 操纵台照明灯变压器，驾驶员侧车门
- E233 - 尾门遥控开锁按钮
- E319 - 燃油箱盖开锁按钮
- J386 - 驾驶员侧车门控制单元
- L164 - 驾驶员车门操纵台照明灯
- T2h - 2 芯插头连接，在操纵台照明灯变压器上
- T2i - 2 芯插头连接，在操纵台照明灯变压器上

- (304) - 驾驶员侧车门电缆导线束中的接地连接 3
- (R52) - 驾驶员侧车门电缆导线束中的连接 (58s)

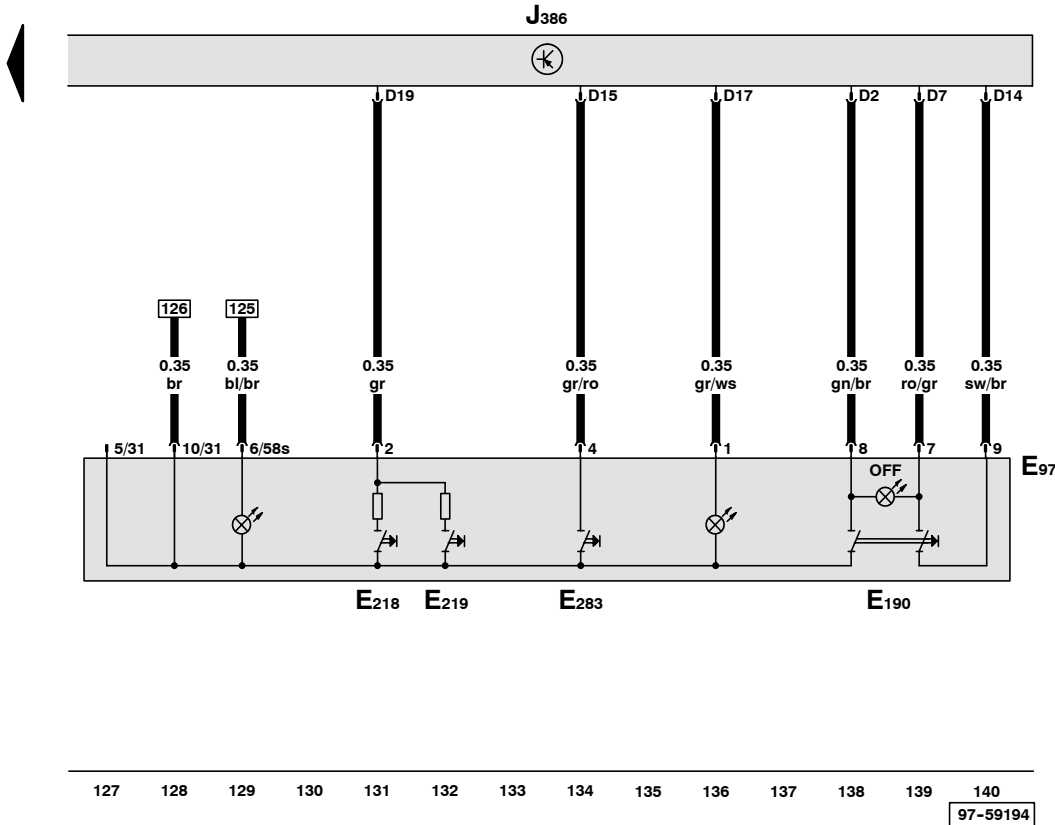
- * - 带车内附加照明的汽车
- ** - 仅用于美国



- ws = 白色
- sw = 黑色
- ro = 红色
- br = 棕色
- gn = 绿色
- bl = 蓝色
- gr = 灰色
- li = 淡紫色
- ge = 黄色
- or = 桔黄色

驾驶员侧车门控制单元、驾驶员座椅记忆功能的操纵单元、急停按钮

- E97 - 驾驶员座椅记忆功能的操纵单元
- E190 - 紧急关闭按钮
- E218 - 记忆位置 1 的按钮
- E219 - 记忆位置 2 的按钮
- E283 - 驾驶员座椅记忆功能的按钮
- J386 - 驾驶员侧车门控制单元



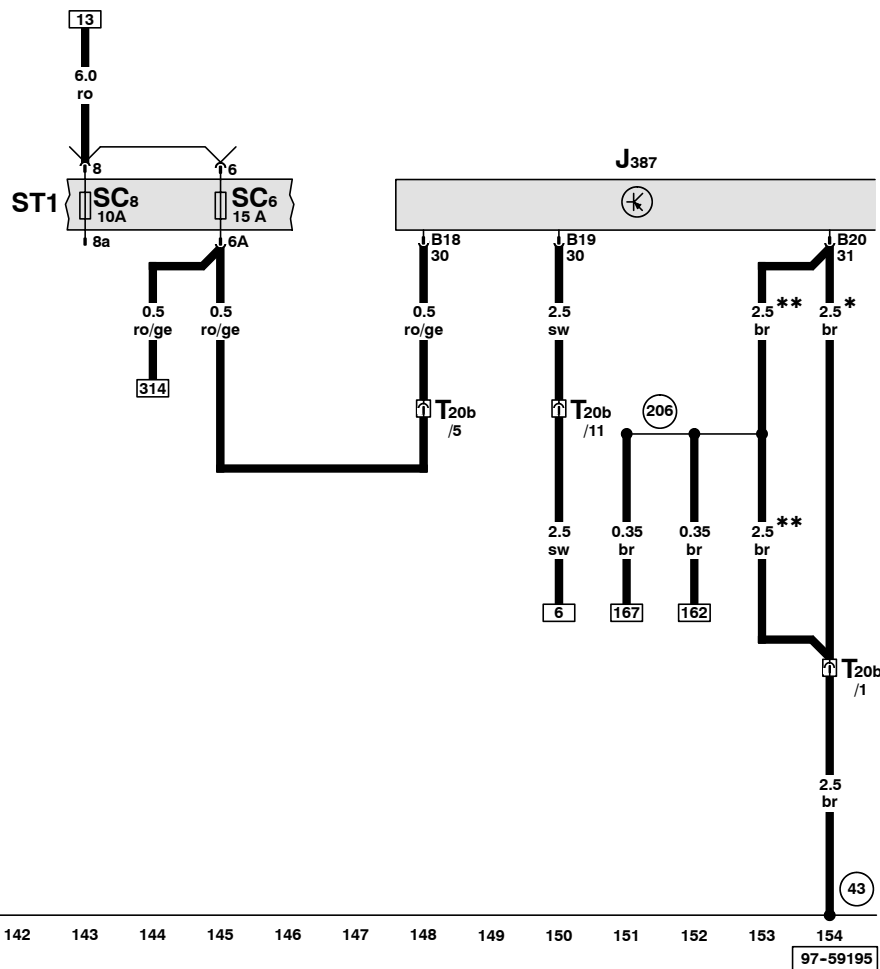
- ws = 白色
- sw = 黑色
- ro = 红色
- br = 棕色
- gn = 绿色
- bl = 蓝色
- gr = 灰色
- li = 淡紫色
- ge = 黄色
- or = 桔黄色

副驾驶员侧车门控制单元

- J387 - 副驾驶员侧车门控制单元
- SC 6 - 保险丝架上的保险丝 6
- SC 8 - 保险丝架上的保险丝 8
- T20b - 20 芯黑色插头连接, 右侧 A 柱

- (43) - 右 A 柱下部接地点
- (206) - 副驾驶员侧车门电缆束中的接地连接

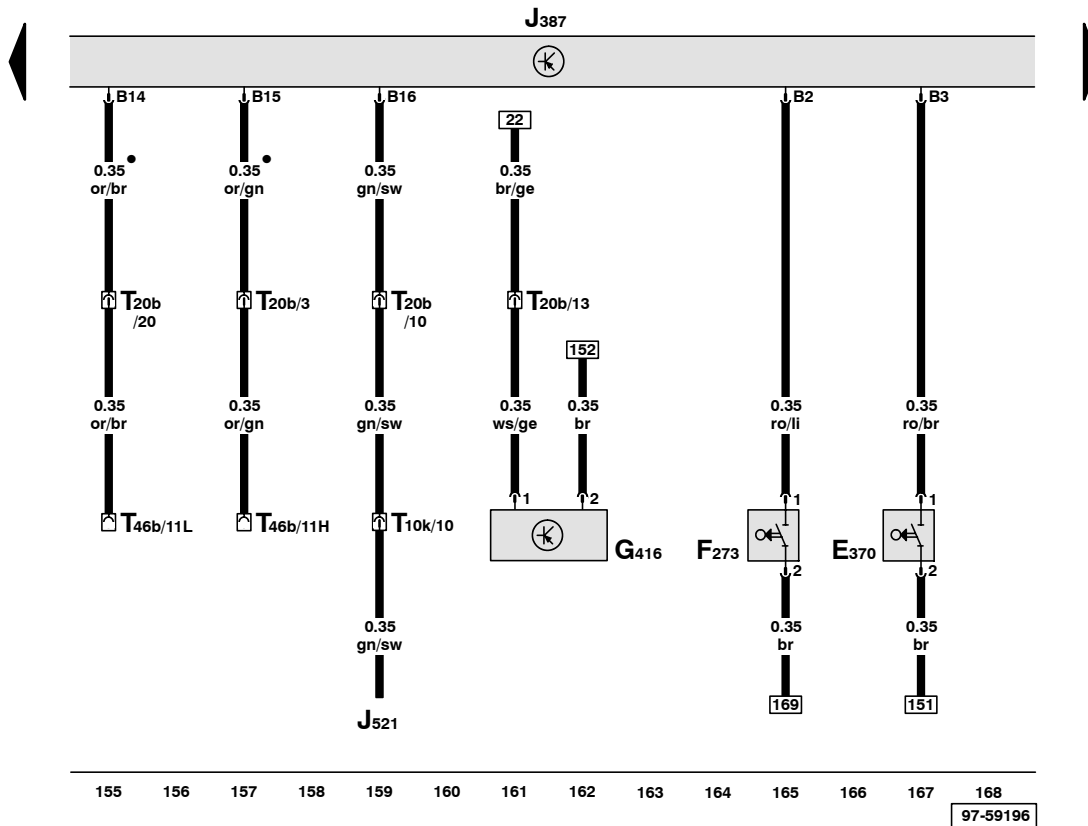
- * - 不带附加装备的汽车
- ** - 带附加装备的汽车



ws = 白色
 sw = 黑色
 ro = 红色
 br = 棕色
 gn = 绿色
 bl = 蓝色
 gr = 灰色
 li = 淡紫色
 ge = 黄色
 or = 桔黄色

副驾驶员侧车门控制单元、副驾驶员车门内车门外把手开关、副驾驶员侧车门外把手中央门锁按钮、副驾驶员侧车门外把手接触传感器

- E370 - 副驾驶员侧车门外把手中央门锁按钮
 - F273 - 副驾驶员车门内车门外把手开关
 - G416 - 副驾驶员侧车门外把手接触传感器
 - J387 - 副驾驶员侧车门控制单元
 - J521 - 副驾驶员侧带记忆功能的座椅调整装置控制单元
 - T10k - 10 芯红色插头连接, 右侧座椅横梁
 - T20b - 20 芯黑色插头连接, 右侧 A 柱
 - T46b - 46 芯插头连接, 右 CAN 分离插头
- - CAN 总线 (数据导线)

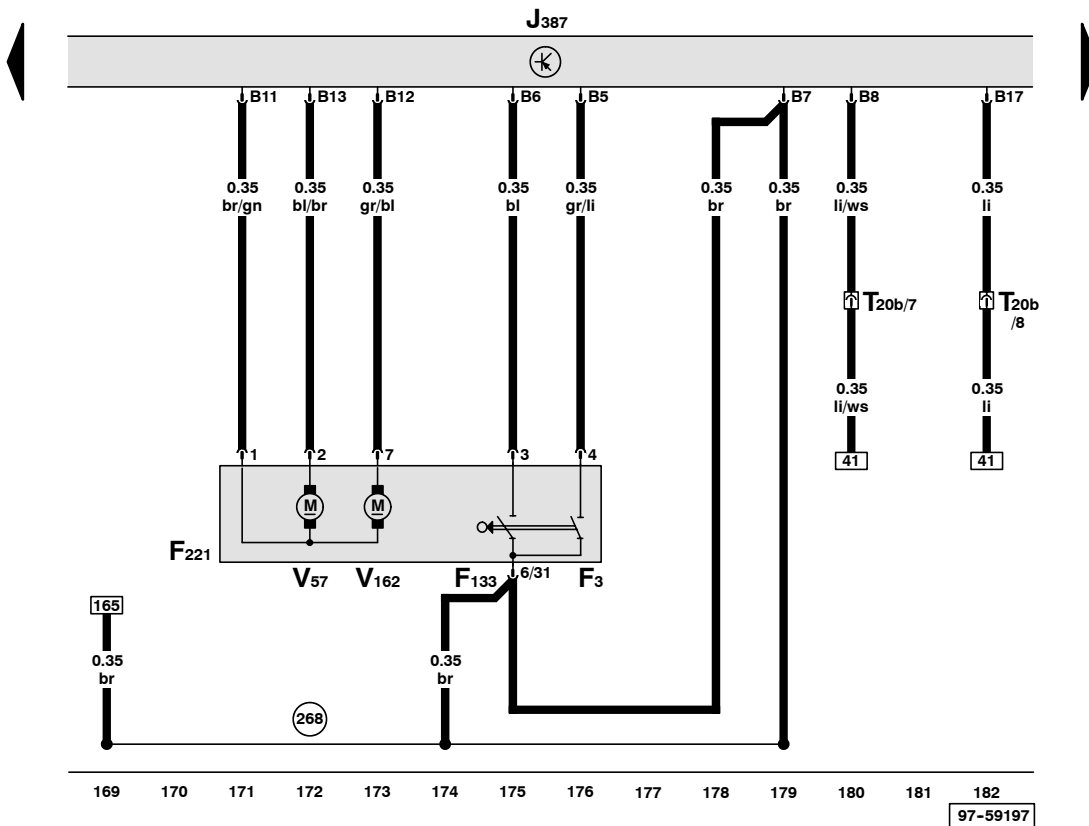


ws = 白色
 sw = 黑色
 ro = 红色
 br = 棕色
 gn = 绿色
 bl = 蓝色
 gr = 灰色
 li = 淡紫色
 ge = 黄色
 or = 桔黄色

副驾驶员侧车门控制单元、副驾驶员侧车门接触开关、副驾驶员车门中央门锁马达、副驾驶员侧中央门锁上锁单元

- F3 - 副驾驶员侧车门触点开关
- F133 - 右前中央门锁执行元件
- F221 - 副驾驶员侧中央门锁关闭单元
- J387 - 副驾驶员侧车门控制单元
- T20b - 20 芯黑色插头连接, 右侧 A 柱
- V57 - 副驾驶员车门中央门锁马达
- V162 - 副驾驶员车门中央门锁 (Safe) 马达

(268) - 副驾驶员侧车门电缆导线束中的接地连接 2



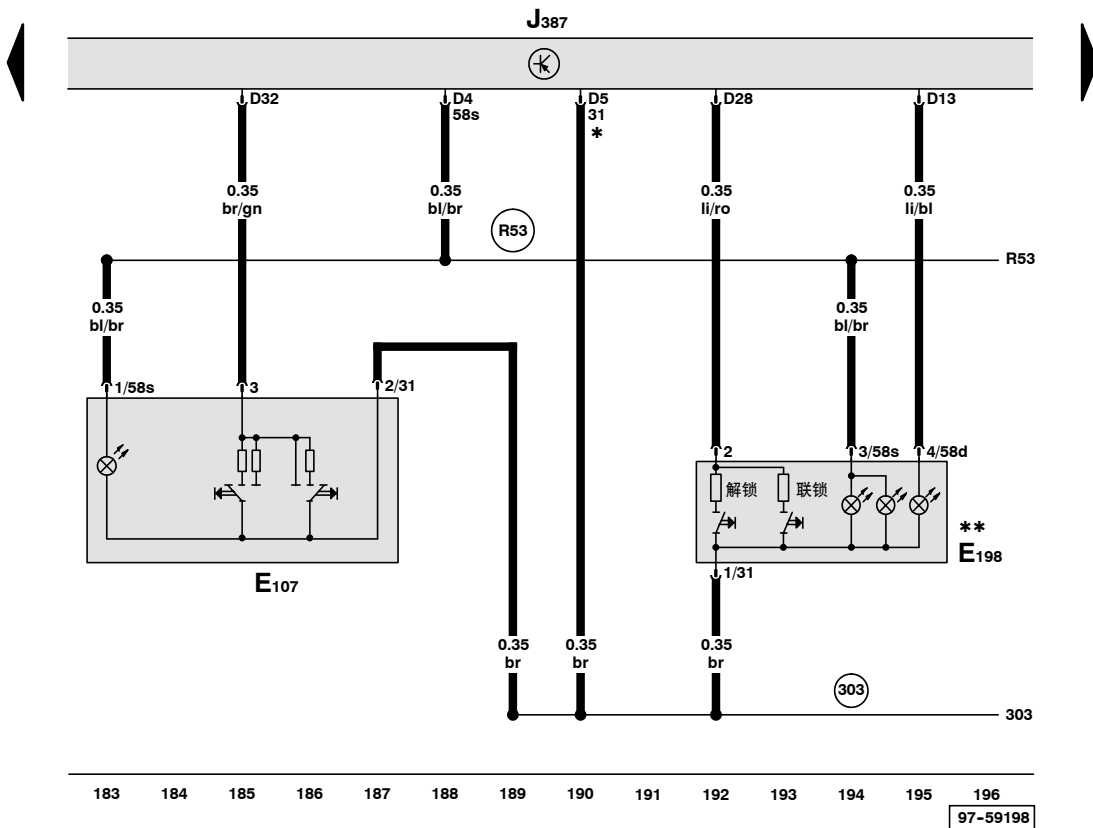
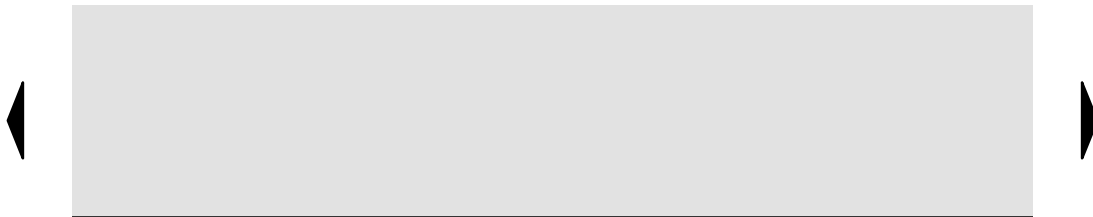
- ws = 白色
- sw = 黑色
- ro = 红色
- br = 棕色
- gn = 绿色
- bl = 蓝色
- gr = 灰色
- li = 淡紫色
- ge = 黄色
- or = 桔黄色

副驾驶员侧车门控制单元、副驾驶员车门车窗升降器开关、副驾驶员侧车内上锁开关

- E107 - 副驾驶员车门车窗升降器开关
- E198 - 副驾驶员侧车内上锁开关
- J387 - 副驾驶员侧车门控制单元

- (303) - 副驾驶员侧车门电缆导线束中的接地连接 3
- (R53) - 副驾驶员侧车门电缆导线束中的连接 (58s)

- * - 开关接地输出端
- ** - 仅用于美国



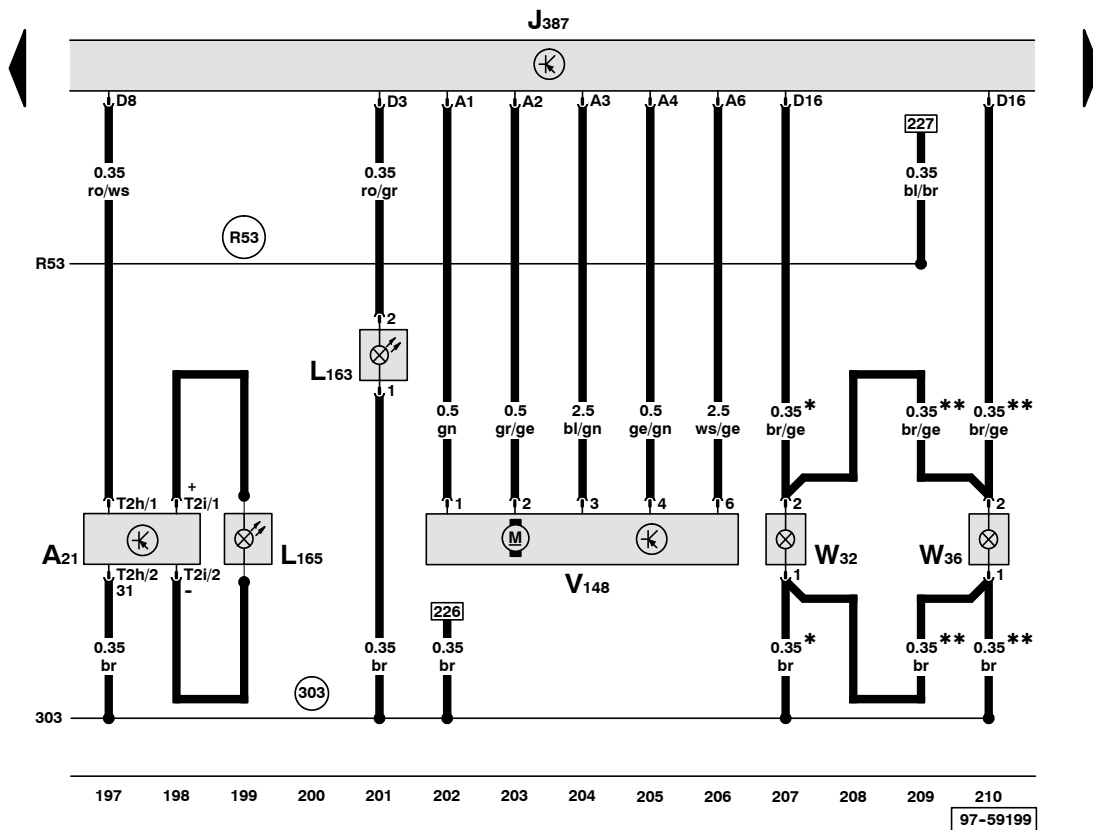
- ws = 白色
- sw = 黑色
- ro = 红色
- br = 棕色
- gn = 绿色
- bl = 蓝色
- gr = 灰色
- li = 淡紫色
- ge = 黄色
- or = 桔黄色

副驾驶员侧车门控制单元、副驾驶员侧车窗升降器马达、副驾驶员车门操纵台照明灯、右前登车照明灯、副驾驶员侧车门警告灯、右前外部车门拉手照明

- A21 - 副驾驶员侧车门操纵台照明灯的变压器
- J387 - 副驾驶员侧车门控制单元
- L163 - 右前车门外把手照明
- L165 - 副驾驶员车门操纵台照明灯
- V148 - 副驾驶员侧车窗升降器马达
- W32 - 右前登车照明灯
- W36 - 副驾驶员侧车门警告灯

- (303) - 副驾驶员侧车门电缆导线束中的接地连接 3
- (R53) - 副驾驶员侧车门电缆导线束中的连接 (58s)

- * - 不带车内附加照明的汽车
- ** - 带车内附加照明的汽车

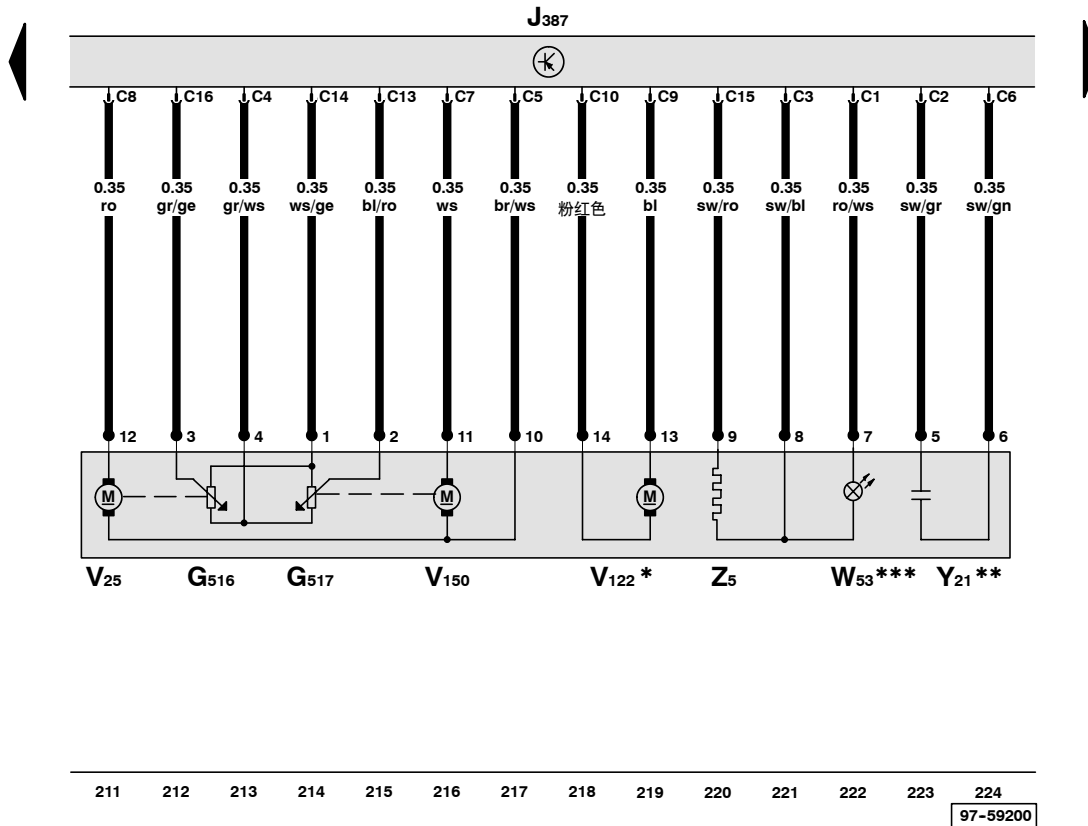


ws = 白色
 sw = 黑色
 ro = 红色
 br = 棕色
 gn = 绿色
 bl = 蓝色
 gr = 灰色
 li = 淡紫色
 ge = 黄色
 or = 桔黄色

副驾驶员侧车门控制单元、副驾驶员侧后视镜调节马达、副驾驶员侧后视镜折合装置马达、副驾驶员侧车外后视镜中的登车照明灯、副驾驶员侧自动防眩式车外后视镜、副驾驶员侧可加热式车外后视镜

- G516 - 副驾驶员侧后视镜水平方向调节电位器
- G517 - 副驾驶员侧后视镜垂直方向调节电位器
- J387 - 副驾驶员侧车门控制单元
- V25 - 后视镜调节马达（副驾驶员侧）
- V122 - 副驾驶员侧后视镜折叠马达
- V150 - 副驾驶员侧后视镜调节马达
- W53 - 副驾驶员侧车外后视镜里的登车照明灯
- Y21 - 副驾驶员侧自动防眩的车外后视镜
- Z5 - 可加热车外后视镜（副驾驶员侧）

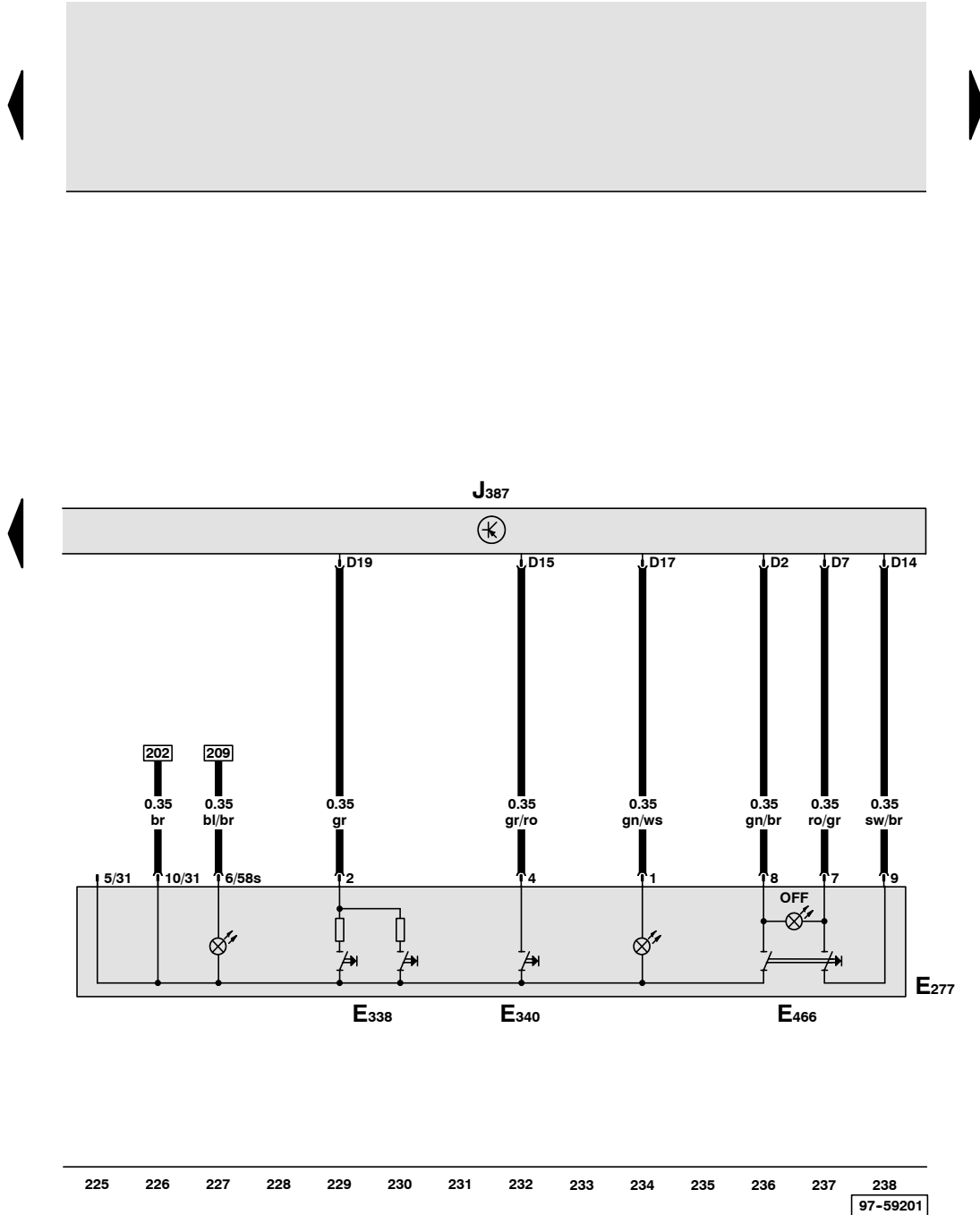
- * - 带折叠功能的后视镜
- ** - 带自动防眩车外后视镜的汽车
- *** - 车外后视镜内带登车照明灯的汽车



- ws = 白色
- sw = 黑色
- ro = 红色
- br = 棕色
- gn = 绿色
- bl = 蓝色
- gr = 灰色
- li = 淡紫色
- ge = 黄色
- or = 桔黄色

副驾驶员侧车门控制单元、副驾驶员座椅记忆功能操纵单元、副驾驶员侧急停按钮

- E277 - 副驾驶员座椅记忆功能的操纵单元
- E338 - 位置 1 和 2 记忆功能的按钮
- E340 - 副驾驶员座椅记忆功能的按钮
- E466 - 紧急关闭按钮, 副驾驶员侧
- J387 - 副驾驶员侧车门控制单元



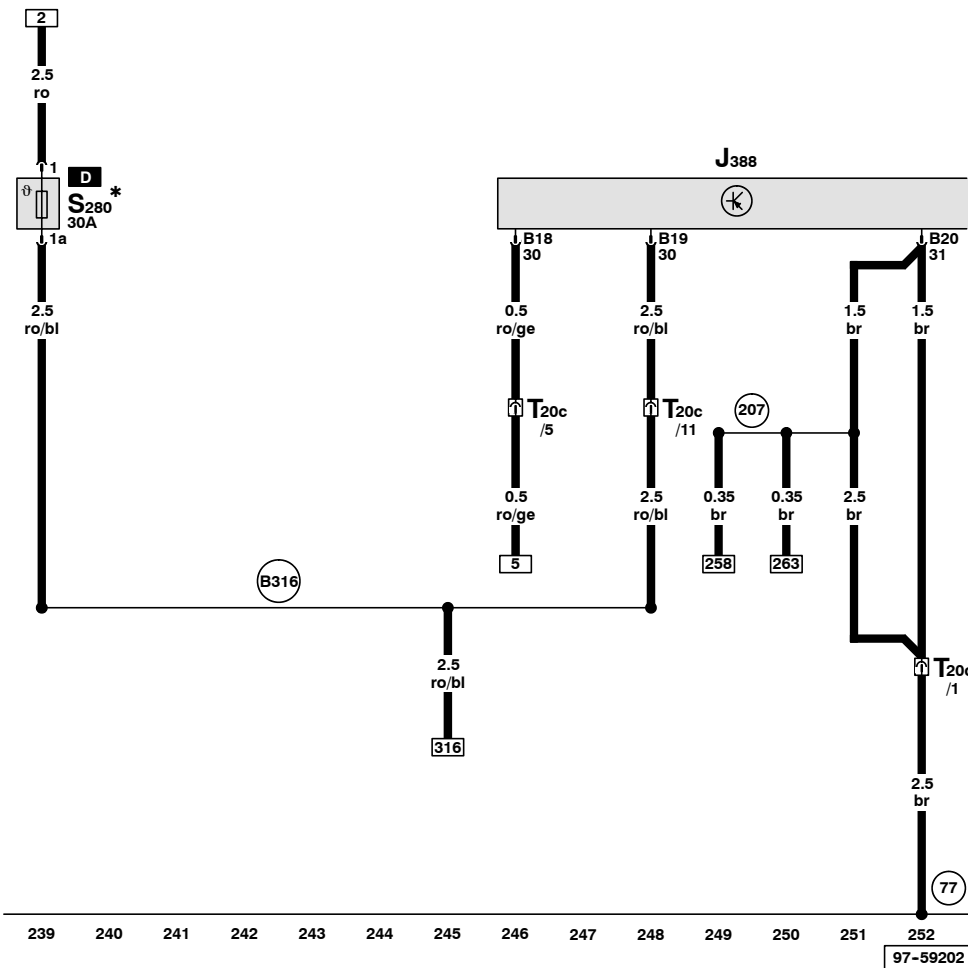
- ws = 白色
- sw = 黑色
- ro = 红色
- br = 棕色
- gn = 绿色
- bl = 蓝色
- gr = 灰色
- li = 淡紫色
- ge = 黄色
- or = 桔黄色

左后车门控制单元、车窗升降器的单独保险丝 2

- J388 - 左后车门控制单元
- S280 - 车窗升降器的单独保险丝 2
- T20c - 20 芯黑色插头连接, 左侧 B 柱

- (77) - 左侧 B 柱下部的接地点
- (207) - 左后车门电缆导线束中的接地连接
- (B316) - 主导线束中的正极连接 2 (30a)

* - 车载电网控制单元上的下面保险丝



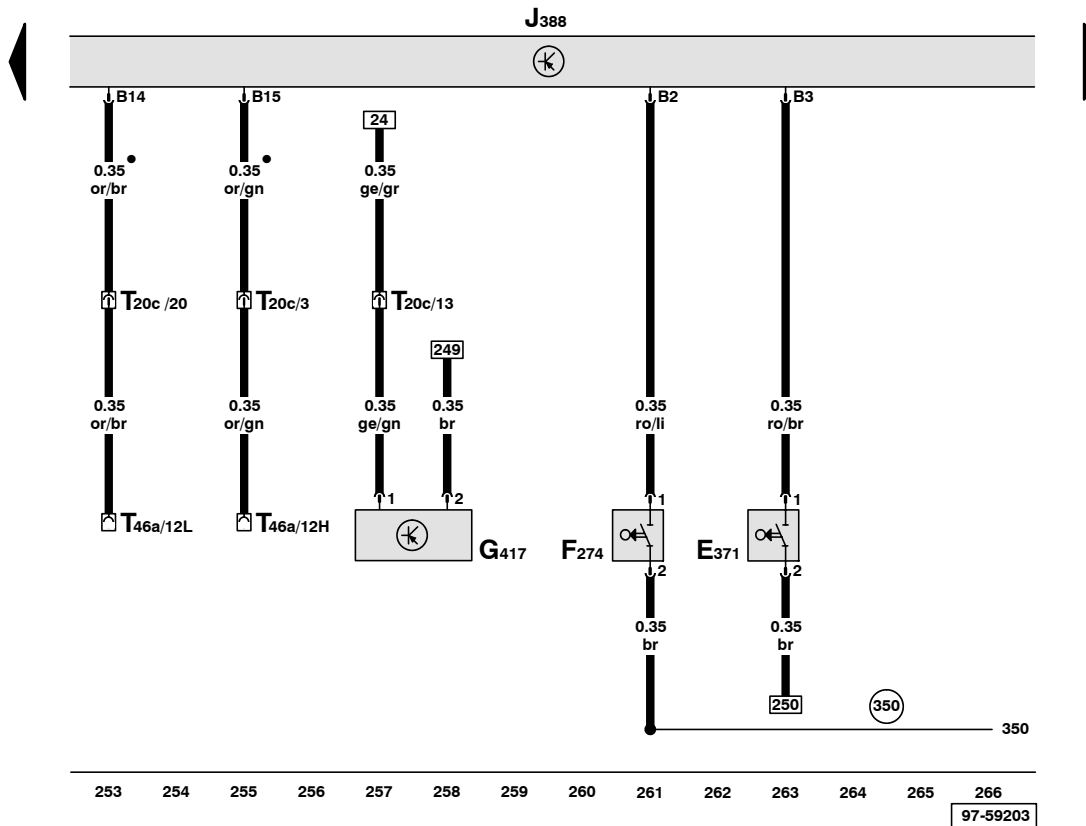
ws = 白色
 sw = 黑色
 ro = 红色
 br = 棕色
 gn = 绿色
 bl = 蓝色
 gr = 灰色
 li = 淡紫色
 ge = 黄色
 or = 桔黄色

左后车门控制单元、左后车门外把手接触传感器、左后车门外把手开关、左后车门外把手中央门锁按钮

- E371 - 左后车门外把手中央门锁按钮
- F274 - 左后车门外把手开关
- G417 - 左后车门外把手接触传感器
- J388 - 左后车门控制单元
- T20c - 20 芯黑色插头连接, 左侧 B 柱
- T46a - 46 芯插头连接, 左侧 CAN 分离插头

(350) - 左后车门电缆导线束中的接地连接 2

• - CAN 总线 (数据导线)



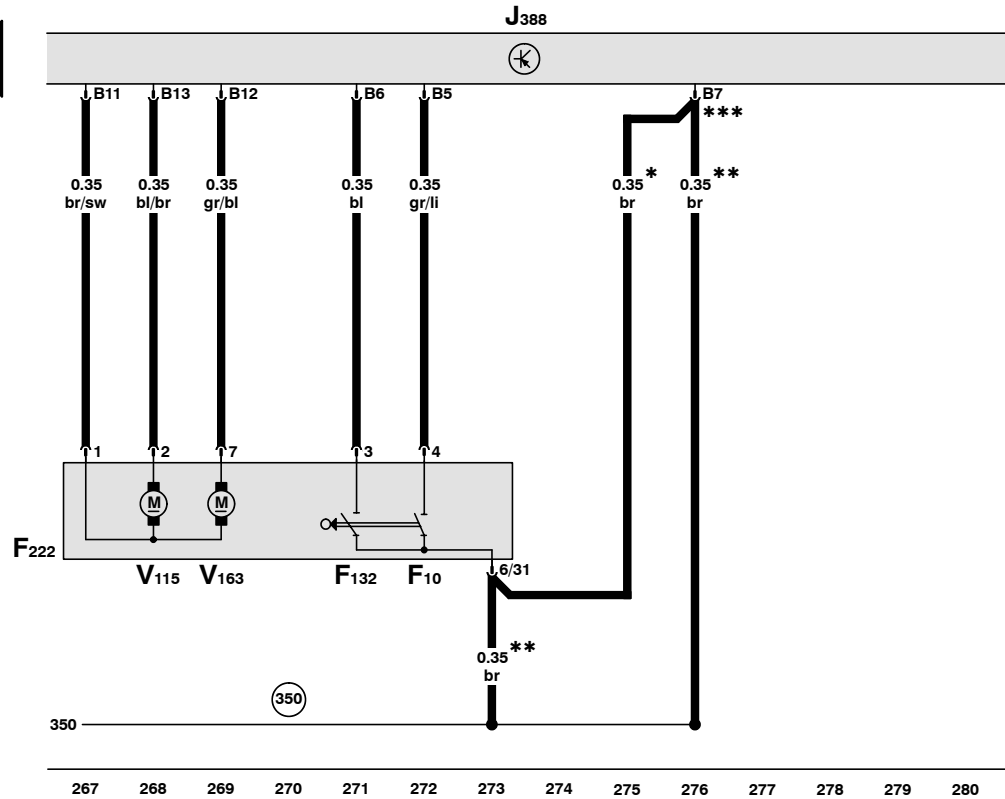
- ws = 白色
- sw = 黑色
- ro = 红色
- br = 棕色
- gn = 绿色
- bl = 蓝色
- gr = 灰色
- li = 淡紫色
- ge = 黄色
- or = 桔黄色

左后车门控制单元、左后中央门锁上锁单元、左后车门中央门锁马达、左后车门安全中央门锁马达、左后车门接触开关

- F10 - 左后车门触点开关
- F132 - 左后中央门锁执行元件
- F222 - 左后中央门锁上锁单元
- J388 - 左后车门控制单元
- V115 - 左后车门中央门锁马达
- V163 - 左后车门安全中央门锁马达

(350) - 左后车门电缆导线束中的接地连接 2

- * - 不带进入及起动许可功能的汽车
- ** - 带进入及起动许可功能的汽车
- *** - 开关接地输出端

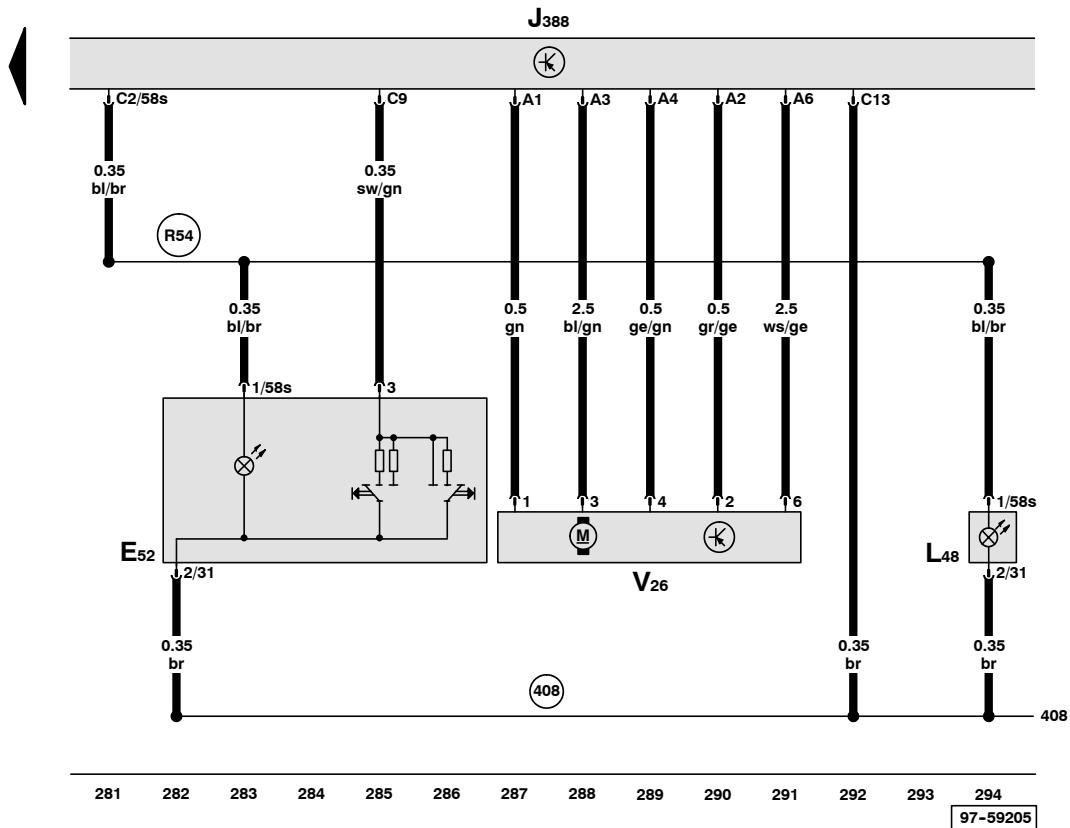


- ws = 白色
- sw = 黑色
- ro = 红色
- br = 棕色
- gn = 绿色
- bl = 蓝色
- gr = 灰色
- li = 淡紫色
- ge = 黄色
- or = 桔黄色

左后车门控制单元、左后车窗升降器开关、左后车窗升降器马达、左后烟灰缸照明灯泡

- E52 - 左后车门车窗升降器开关
- J388 - 左后车门控制单元
- L48 - 左后烟灰缸照明灯
- V26 - 左后车窗升降器马达

- (408) - 左后车门电缆导线束中的接地连接 3
- (R54) - 左后车门电缆导线束中的连接 (58s)



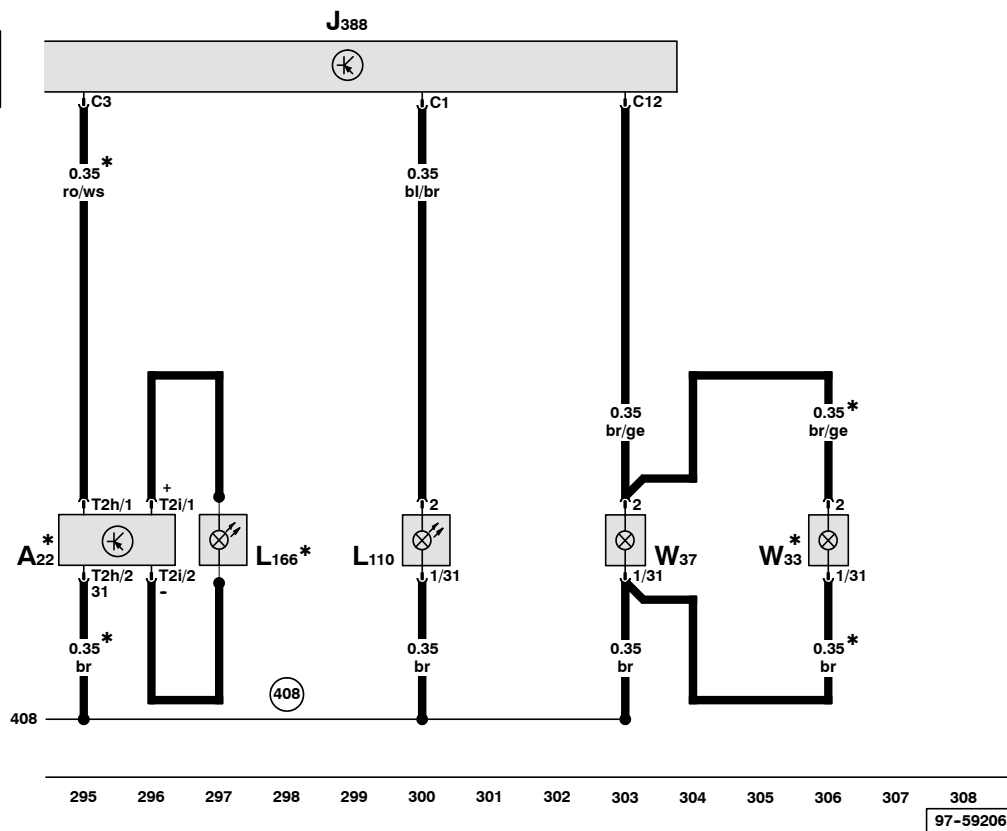
- ws = 白色
- sw = 黑色
- ro = 红色
- br = 棕色
- gn = 绿色
- bl = 蓝色
- li = 淡紫色
- ge = 黄色
- or = 桔黄色

左后车门控制单元、左后车门操纵台照明灯、左后车门把手照明、左后登车照明灯、左后车门警告灯

- A22 - 操纵台照明灯变压器, 左后车门
- J388 - 左后车门控制单元
- L110 - 左后车门把手照明
- L166 - 左后车门操纵台照明灯
- T2h - 2 芯插头连接, 在操纵台照明灯变压器上
- T2i - 2 芯插头连接, 在操纵台照明灯变压器上
- W33 - 左后登车照明灯
- W37 - 左后车门警告灯

408 - 左后车门电缆导线束中的接地连接 3

* - 带车内附加照明的汽车



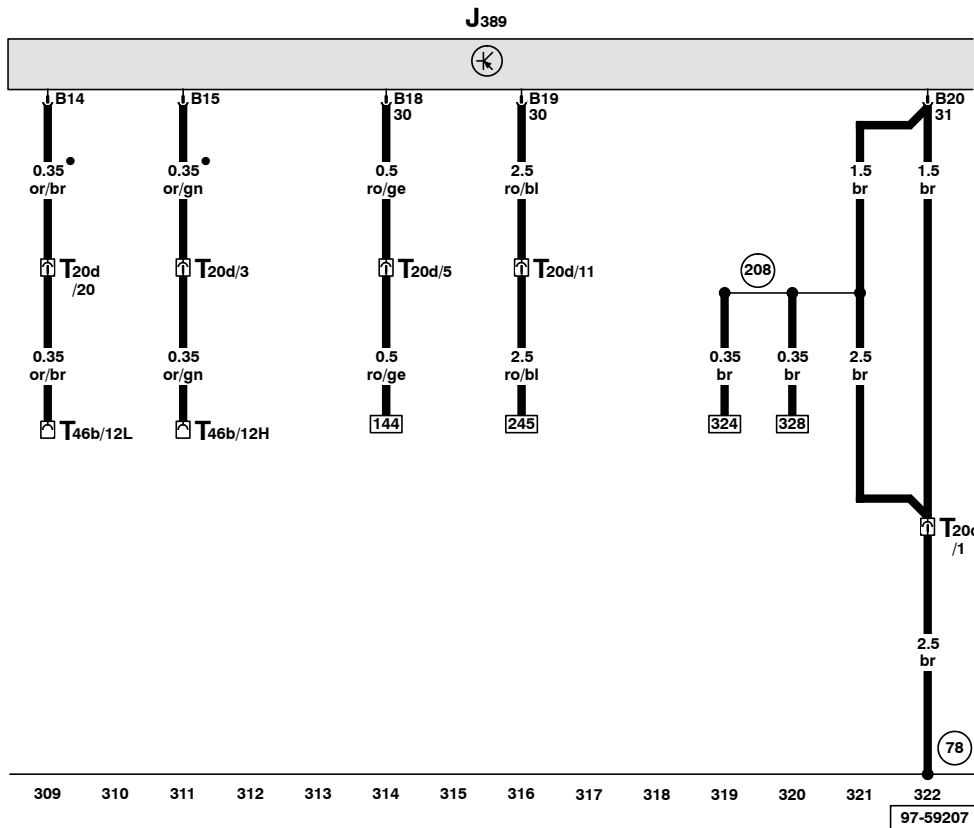
- ws = 白色
- sw = 黑色
- ro = 红色
- br = 棕色
- gn = 绿色
- bl = 蓝色
- gr = 灰色
- li = 淡紫色
- ge = 黄色
- or = 桔黄色

右后车门控制单元

- J389 - 右后车门控制单元
- T20d - 20 芯黑色插头连接, 右侧 B 柱
- T46b - 46 芯插头连接, 右侧 CAN 分离插头

- (78) - 右侧 B 柱下部的接地点
- (208) - 右后车门电缆导线束中的接地连接

- - CAN 总线 (数据导线)



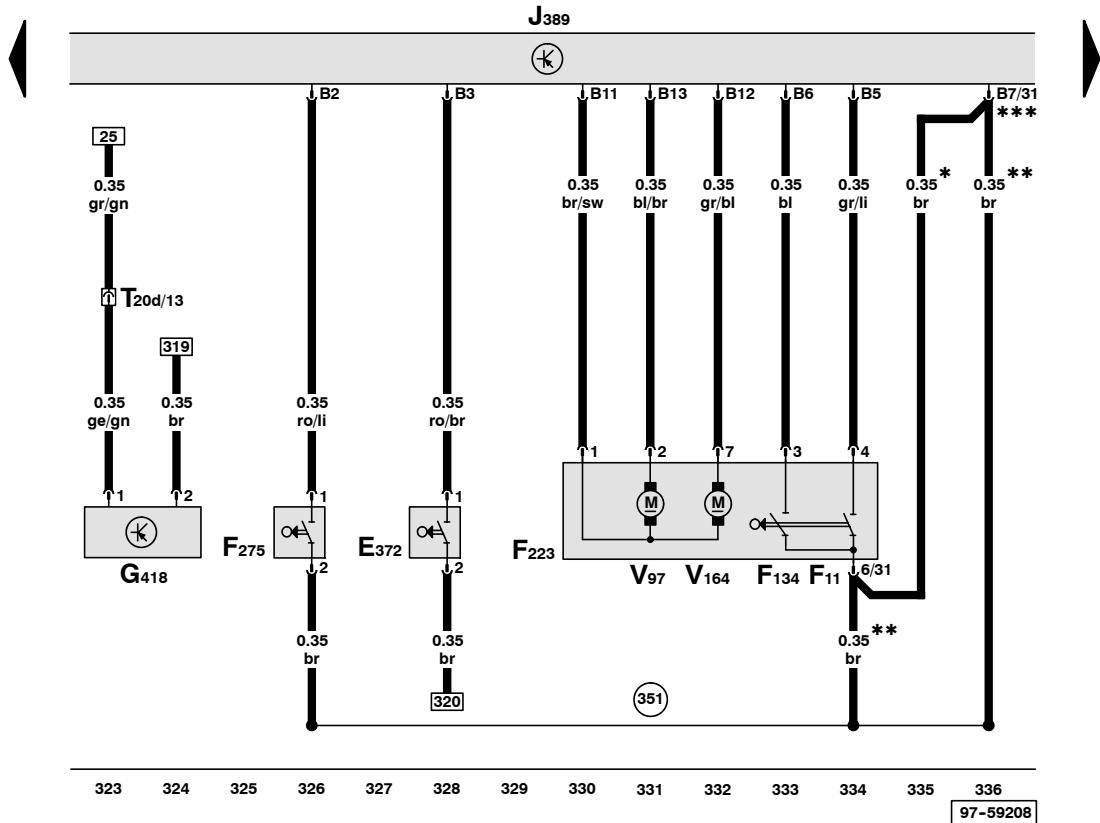
- ws = 白色
- sw = 黑色
- ro = 红色
- br = 棕色
- gn = 绿色
- bl = 蓝色
- gr = 灰色
- li = 淡紫色
- ge = 黄色
- or = 桔黄色

右后车门控制单元、右后车门外把手接触传感器、右后车门外把手开关、右后车门外把手中央门锁按钮、右后车门中央门锁上锁单元

- E372 - 右后车门外把手中央门锁按钮
- F11 - 右后车门触点开关
- F134 - 右后中央门锁执行元件
- F223 - 右后中央门锁上锁单元
- F275 - 右后车门外把手开关
- G418 - 右后车门外把手接触传感器
- J389 - 右后车门控制单元
- T20d - 20 芯黑色插头连接, 右侧 B 柱
- V97 - 右后车门中央门锁马达
- V164 - 右后车门安全中央门锁马达

(351) - 右后车门电缆导线束中的接地连接 2

- * - 不带进入及起动机功能的汽车
- ** - 带进入及起动机功能的汽车
- *** - 开关接地输出端

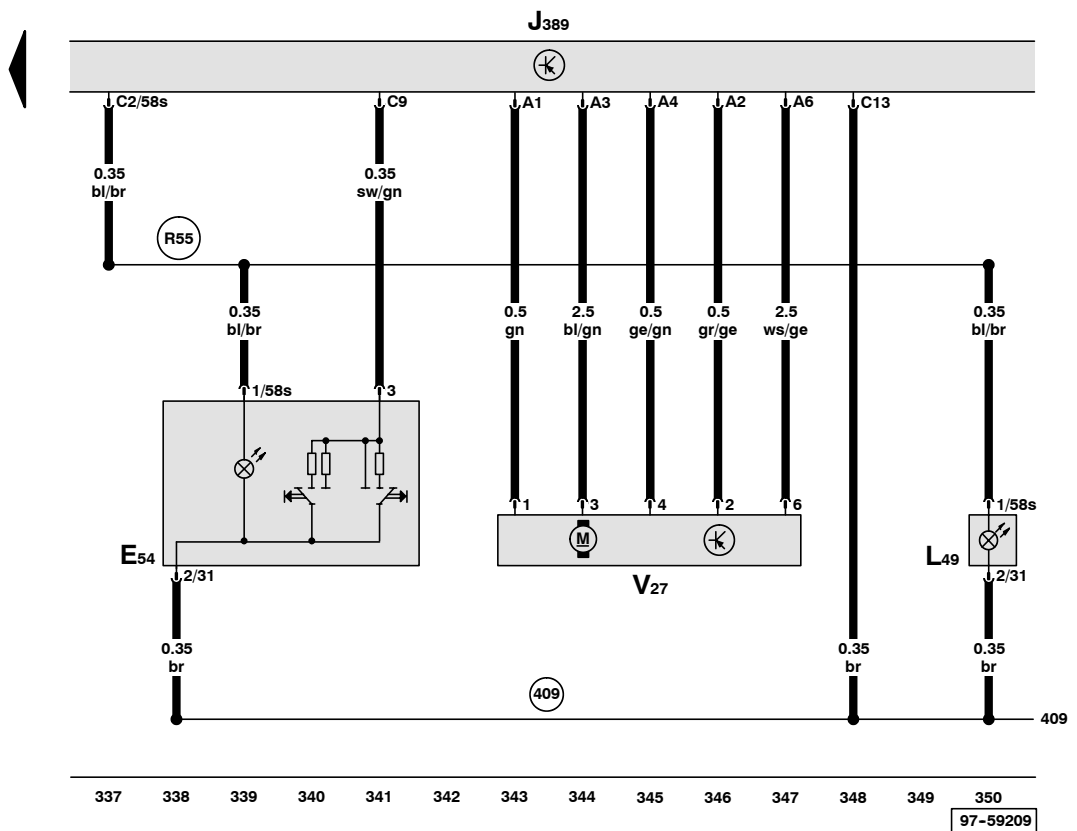


ws = 白色
 sw = 黑色
 ro = 红色
 br = 棕色
 gn = 绿色
 bl = 蓝色
 gr = 灰色
 li = 淡紫色
 ge = 黄色
 or = 桔黄色

右后车门控制单元、右后车窗升降器开关、右后车窗升降器马达、右后烟灰缸照明灯泡

- E54 - 右后车门车窗升降器开关
- J389 - 右后车门控制单元
- L49 - 右后烟灰缸照明灯
- V27 - 右后车窗升降器马达

- (409) - 右后车门电缆导线束中的接地连接 3
- (R55) - 右后车门电缆导线束中的连接 (58s)

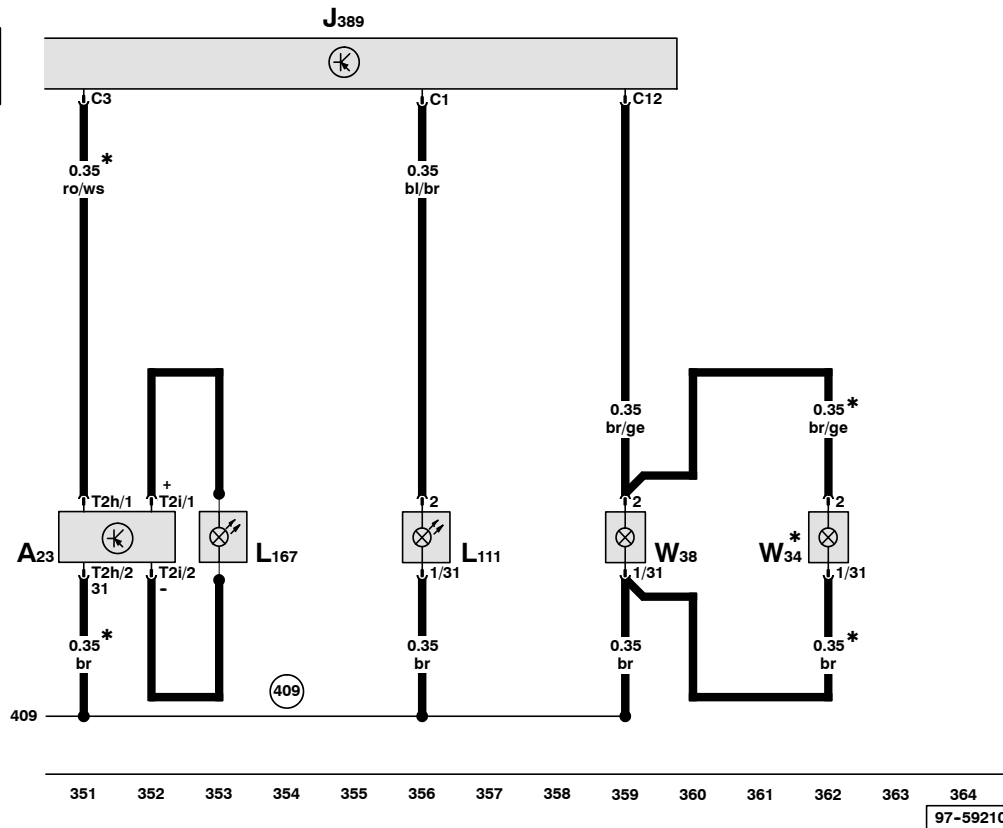


右后车门控制单元、右后车门操纵台照明灯、右后登车照明灯、右后车门警告灯、右后车门把手照明

- A23 - 操纵台照明灯变压器, 右后车门
- J389 - 右后车门控制单元
- L111 - 右后车门把手照明
- L167 - 右后车门操纵台照明灯
- T2h - 2 芯插头连接, 在操纵台照明灯变压器上
- T2i - 2 芯插头连接, 在操纵台照明灯变压器上
- W34 - 右后登车照明灯
- W38 - 右后车门警告灯

409 - 右后车门电缆导线束中的接地连接 3

* - 带车内附加照明的汽车



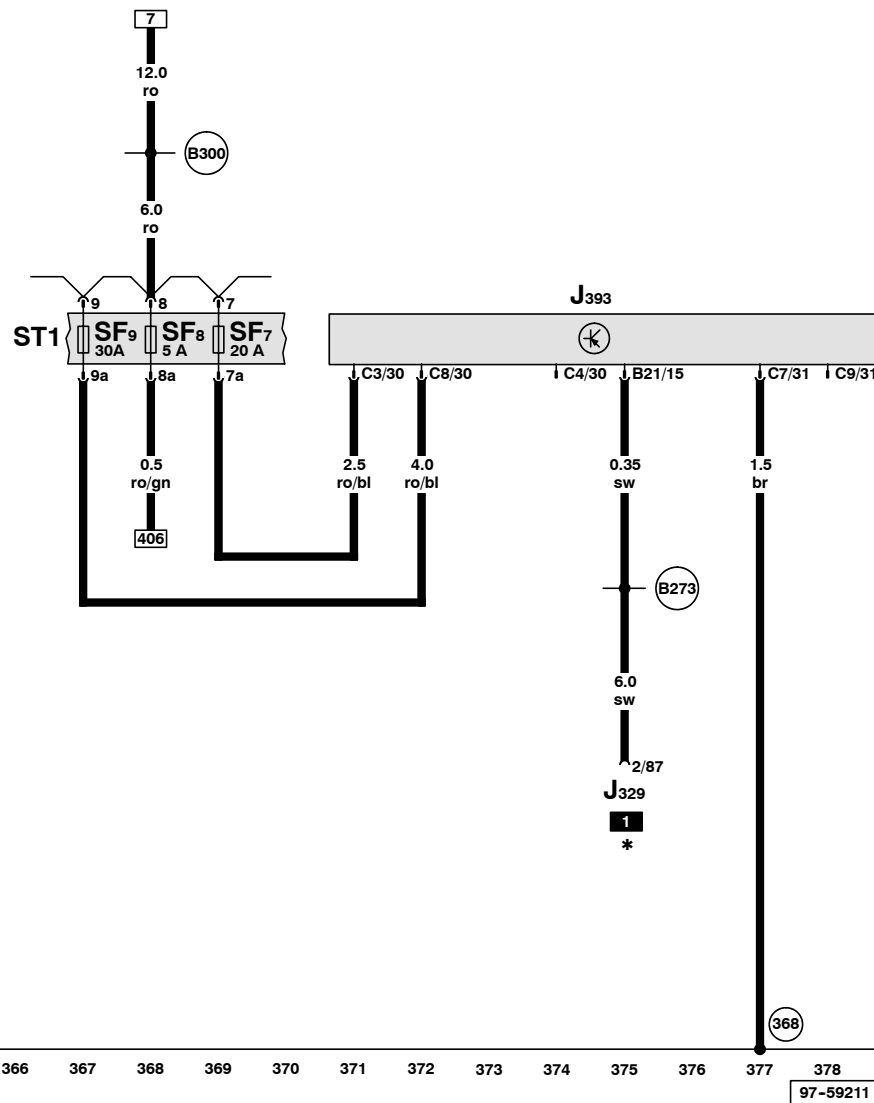
- ws = 白色
- sw = 黑色
- ro = 红色
- br = 棕色
- gn = 绿色
- bl = 蓝色
- gr = 灰色
- li = 淡紫色
- ge = 黄色
- or = 桔黄色

舒适 / 便利功能系统中央控制单元、保险丝

- J329 - 总线端 15 的供电继电器
- J393 - 舒适 / 便捷功能系统中央控制单元
- SF 7 - 保险丝架上的保险丝 7
- SF 8 - 保险丝架上的保险丝 8
- SF 9 - 保险丝架上的保险丝 9

- (368) - 主导线束中的接地连接 3
- (B273) - 主导线束中的正极连接 (15)
- (B300) - 主导线束中的正极连接 4 (30)

* - 驾驶员侧杂物箱后面的 9 座继电器托架

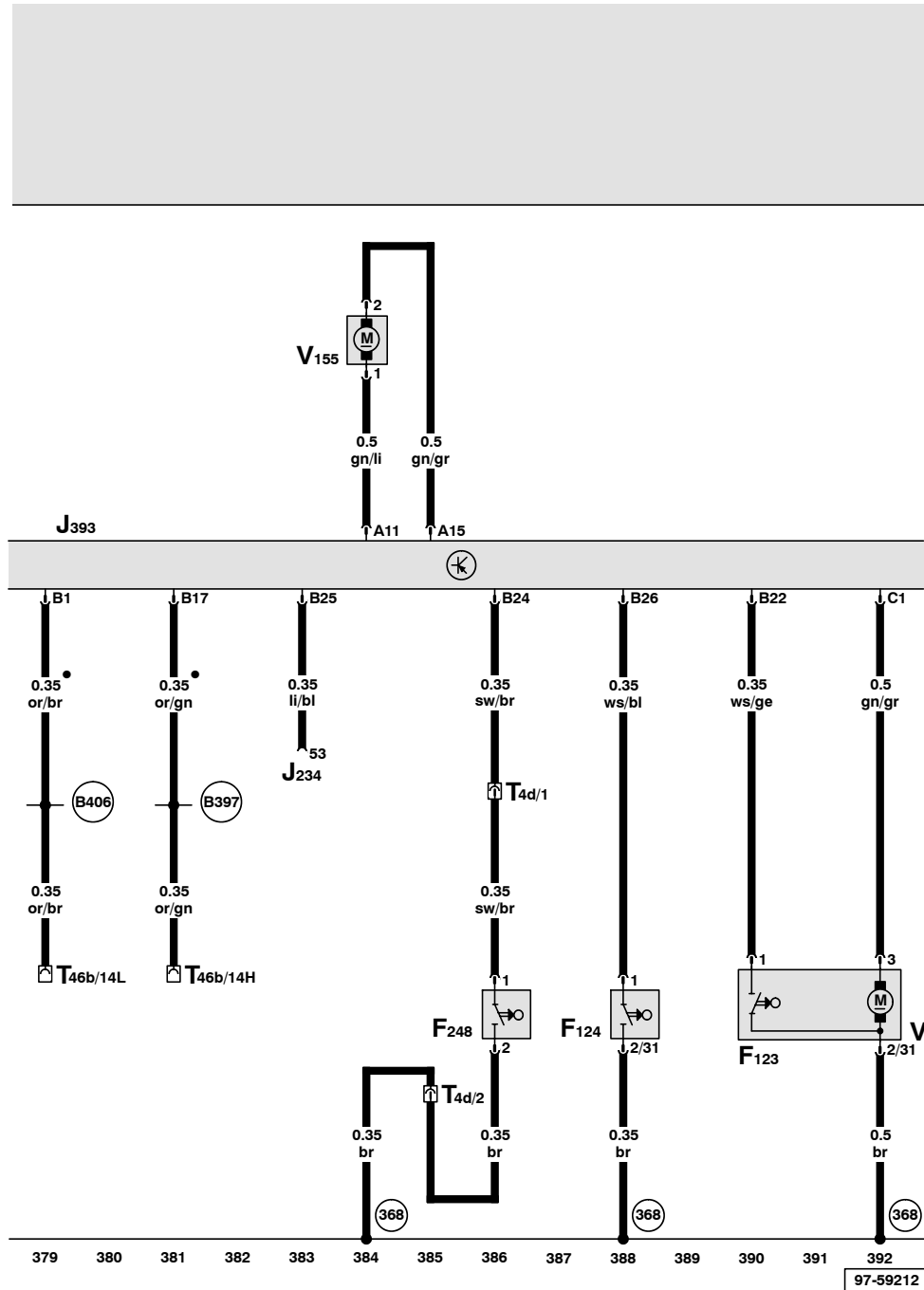


ws = 白色
 sw = 黑色
 ro = 红色
 br = 棕色
 gn = 绿色
 bl = 蓝色
 gr = 灰色
 li = 淡紫色
 ge = 黄色
 or = 桔黄色

舒适 / 便捷系统中央控制单元、后行李箱盖内防盗报警装置接触开关、尾门锁芯中的开关、防盗报警装置、中央门锁、尾门锁芯开锁机构按钮、尾门中央门锁马达、油箱盖板上锁机构马达

- F123 - 后行李箱盖内防盗报警装置的接触开关
- F124 - 尾门锁芯中的开关、防盗报警装置、中央门锁
- F248 - 尾门锁芯开锁按钮
- J234 - 安全气囊控制单元
- J393 - 舒适 / 便捷功能系统中央控制单元
- T4d - 4 芯黑色插头连接, 尾门
- T46b - 46 芯插头连接, 右侧 CAN 分离插头
- V53 - 尾门中央门锁马达
- V155 - 油箱盖板上锁机构马达

- (368) - 主导线束中的接地连接 3
- (B397) - 主导线束中的连接 1 (舒适 / 便捷功能 CAN 总线, 高速)
- (B406) - 主导线束中的连接 1 (舒适 / 便捷功能 CAN 总线, 低速)
- - CAN 总线 (数据导线)



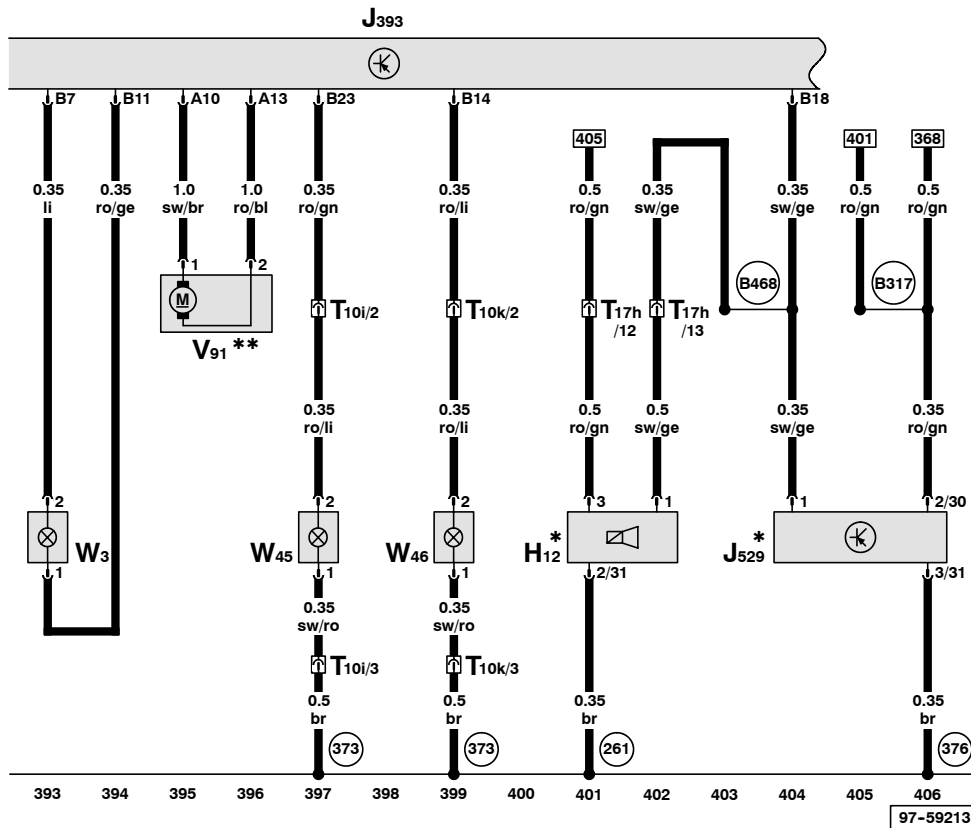
舒适 / 便捷系统中央控制单元、倾斜防盗装置控制单元、行李箱照明灯、左右后部脚部空间照明灯、报警喇叭、后窗遮阳卷帘马达

- H12 - 报警喇叭
- J393 - 舒适/便捷功能系统中央控制单元
- J529 - 倾斜防盗装置的控制单元
- T10i - 10 芯红色插头连接, 左侧座椅横梁
- T10k - 10 芯红色插头连接, 右侧座椅横梁
- T17h - 17 芯桔黄色插头连接, 排水槽电控箱左侧接线板
- V91 - 后窗遮阳卷帘马达
- W3 - 行李箱照明灯
- W45 - 左后脚部空间照明灯
- W46 - 右后脚部空间照明灯

- (261) - 可加热式喷嘴导线束中的接地连接
- (373) - 主导线束中的接地连接 8
- (376) - 主导线束中的接地连接 11
- (B317) - 主导线束中的正极连接 3 (30a)
- (B468) - 主导线束中的连接 4

- * - 带防盗报警装置的汽车
- ** - 带后窗遮阳卷帘的车辆

ws = 白色
 sw = 黑色
 ro = 红色
 br = 棕色
 gn = 绿色
 bl = 蓝色
 gr = 灰色
 li = 淡紫色
 ge = 黄色
 or = 桔黄色

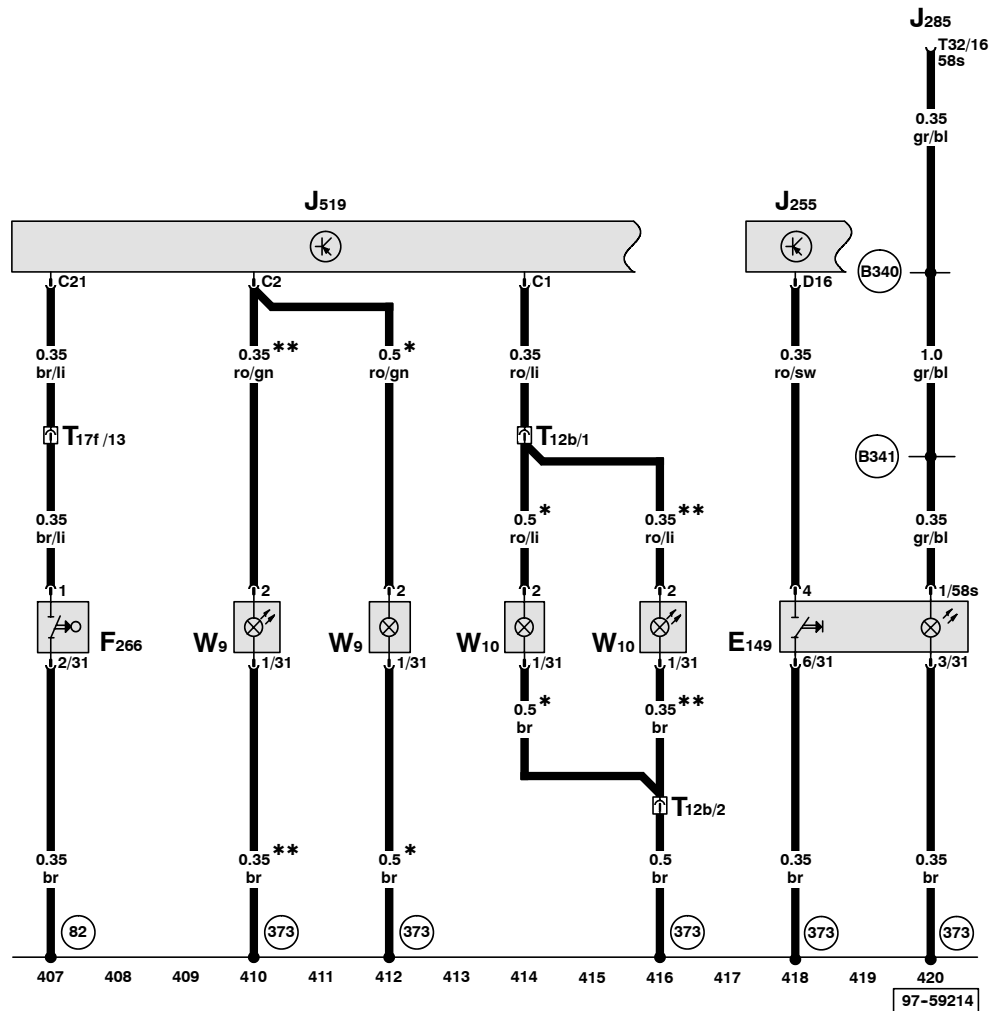


车载电网控制单元、发动机舱盖接触开关、左侧和右侧脚部空间照明灯、后窗遮阳卷帘开关

- E149 - 后窗遮阳卷帘开关
- F266 - 发动机舱盖接触开关
- J255 - Climatronic 自动空调控制单元
- J285 - 组合仪表中的控制单元和显示单元
- J519 - 车载电网控制单元
- T12b - 12 芯黑色插头连接, 在仪表板后右侧
- T17f - 17 芯绿色插头连接, 左侧 A 柱接线板
- T32 - 32 芯蓝色插头连接, 在组合仪表上
- W9 - 左脚部空间照明灯
- W10 - 右脚部空间照明灯

- (82) - 左前导线束中的接地连接 1
- (373) - 主导线束中的接地连接 8
- (B340) - 主导线束中的连接 1 (58s)
- (B341) - 主导线束中的连接 2 (58s)

- * - 不带附加照明的汽车
- ** - 带附加照明的汽车



ws = 白色
 sw = 黑色
 ro = 红色
 br = 棕色
 gn = 绿色
 bl = 蓝色
 gr = 灰色
 li = 淡紫色
 ge = 黄色
 or = 桔黄色