

电动滑动天窗

从2005 年款起适用

说明:

信息, 关于

- ◆ 继电器位置分配和保险丝位置分配
- ◆ 多脚插头连接
- ◆ 控制单元和继电器
- ◆ 接地连接

⇒ 安装位置在一览图中!

信息, 关于

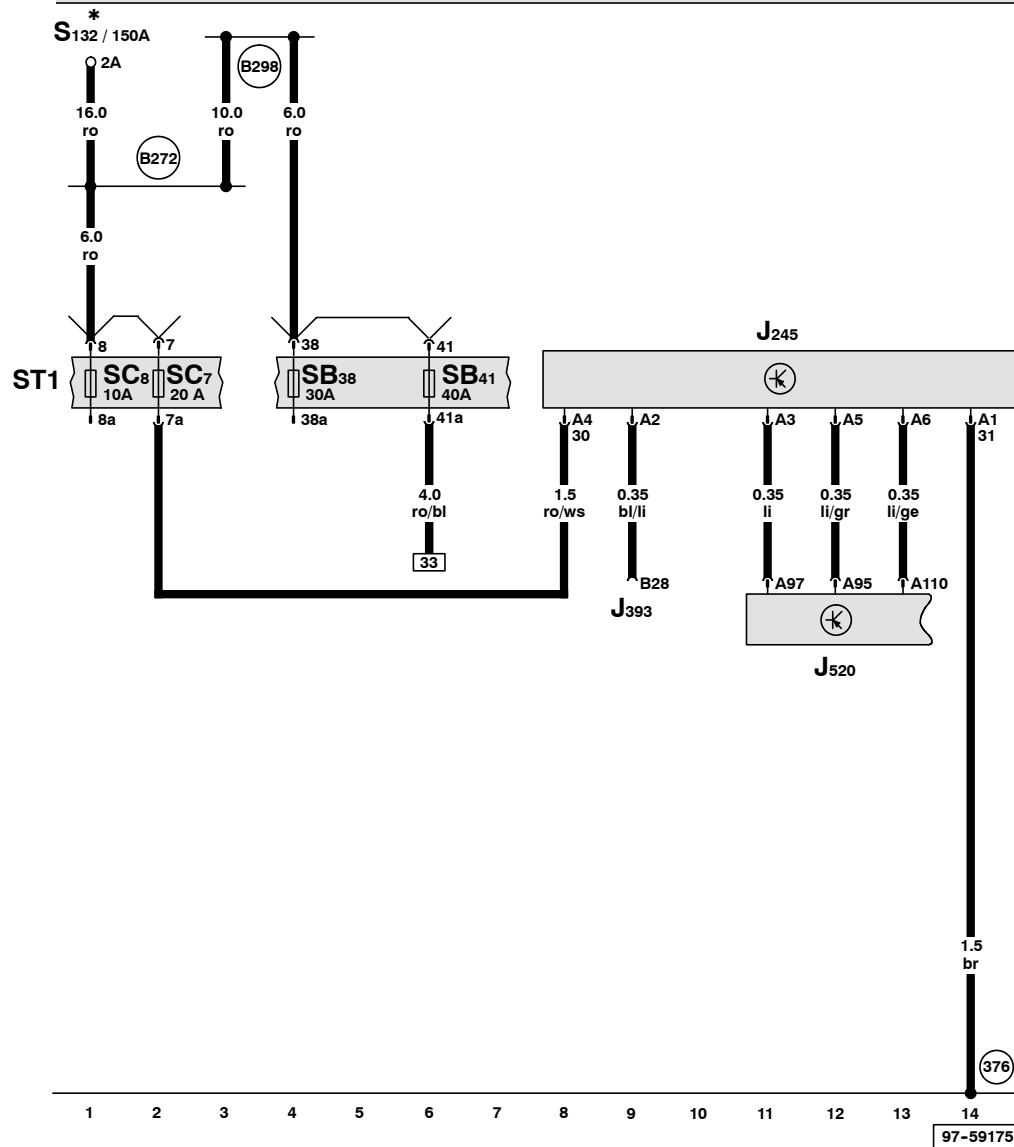
- ◆ 故障查询程序
- ⇒ 引导型故障查询

滑动天窗调节的控制单元、保险丝

- J245 - 滑动天窗调节控制单元
- J393 - 舒适/便捷功能系统中央控制单元
- J520 - 车载电网控制单元 2
- S132 - 熔断式保险丝 2
- SB 38 - 保险丝架上的保险丝 38
- SB 41 - 保险丝架上的保险丝 41
- SC 7 - 保险丝架上的保险丝 7
- SC 8 - 保险丝架上的保险丝 8

- (376) - 主导线束中的接地连接 11
- (B272) - 主导线束中的正极连接 (30)
- (B298) - 主导线束中的正极连接 2 (30)

* - 行李箱右侧的保险丝架和继电器座



- ws = 白色
- sw = 黑色
- ro = 红色
- br = 棕色
- gn = 绿色
- bl = 蓝色
- gr = 灰色
- li = 淡紫色
- ge = 黄色
- or = 桔黄色

新鲜空气鼓风机控制单元、太阳能模式控制单元、太阳能电池、新鲜空气鼓风机

- C20 - 太阳能电池
- J126 - 新鲜空气鼓风机控制单元
- J255 - Climatronic 自动空调控制单元
- J355 - 太阳能模式控制单元
- T2m - 2 芯黑色插头连接, 在太阳能天窗上
- T3o - 3 芯黑色插头连接, 在排水槽内右侧
- T14d - 14 芯黑色插头连接, 在排水槽内右侧
- T17h - 17 芯桔黄色插头连接, 排水槽电控箱左侧接线板
- V2 - 新鲜空气鼓风机

- (261) - 可加热式喷嘴导线束中的接地连接
- (376) - 主导线束中的接地连接 11

- * - 带太阳能天窗的汽车
- ** - 滑动天窗框架上的转接点

ws = 白色
 sw = 黑色
 ro = 红色
 br = 棕色
 gn = 绿色
 bl = 蓝色
 gr = 灰色
 li = 淡紫色
 ge = 黄色
 or = 桔黄色

