

车库门遥控器

从 2005 年款起适用

说明:

信息, 关于

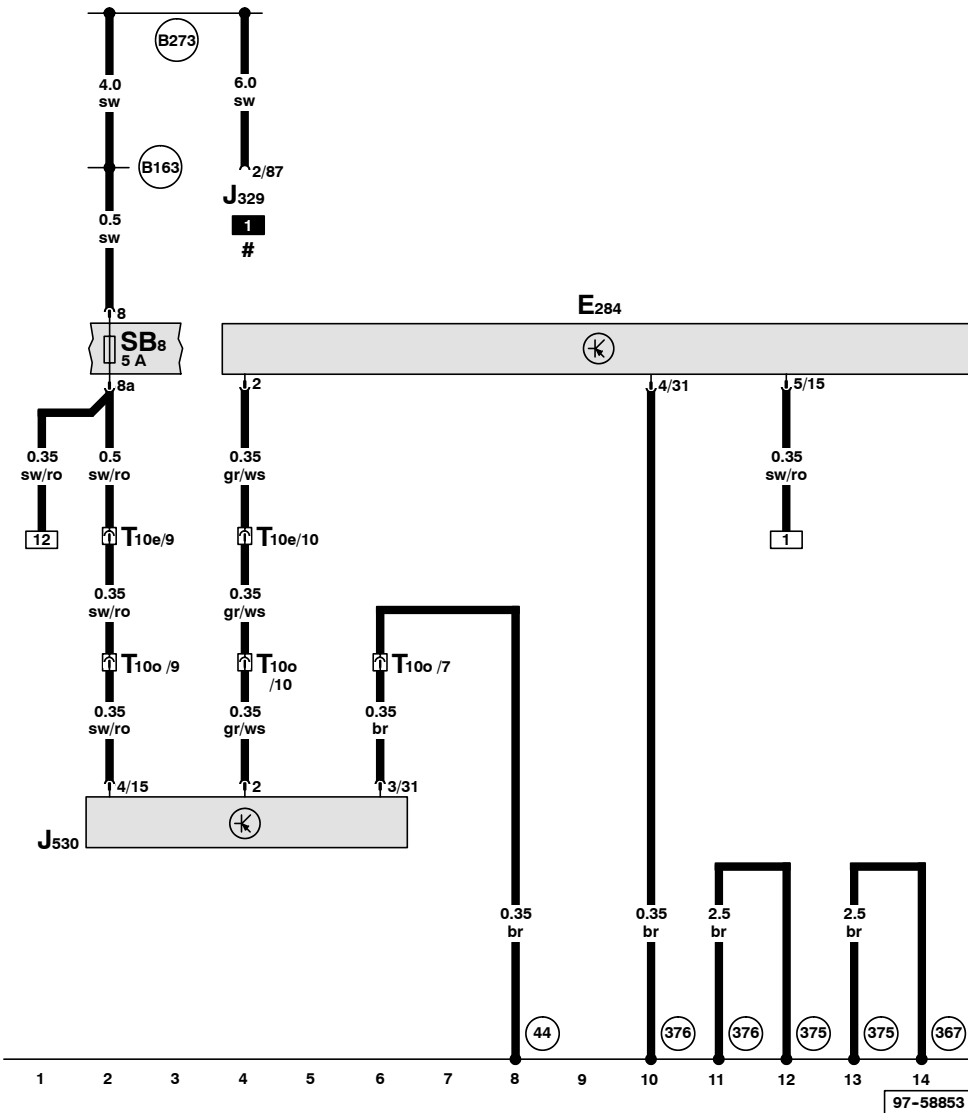
- ◆ 继电器位置分配和保险丝位置分配
- ◆ 多脚插头连接
- ◆ 控制单元和继电器
- ◆ 接地连接

⇒ 安装位置在一览图中!

信息, 关于

- ◆ 故障查询程序
- ⇒ 引导型故障查询

车库门遥控器控制单元、车库门开启装置操作单元



- E284 - 车库门开启装置操作单元
- J329 - 总线端 15 的供电继电器
- J530 - 车库门遥控器控制单元
- SB 8 - 保险丝架上的保险丝 8
- T10e - 10 芯灰色插头连接, 左侧 A 柱接线板
- T10o - 10 芯黑色插头连接, 在发动机舱内左前部

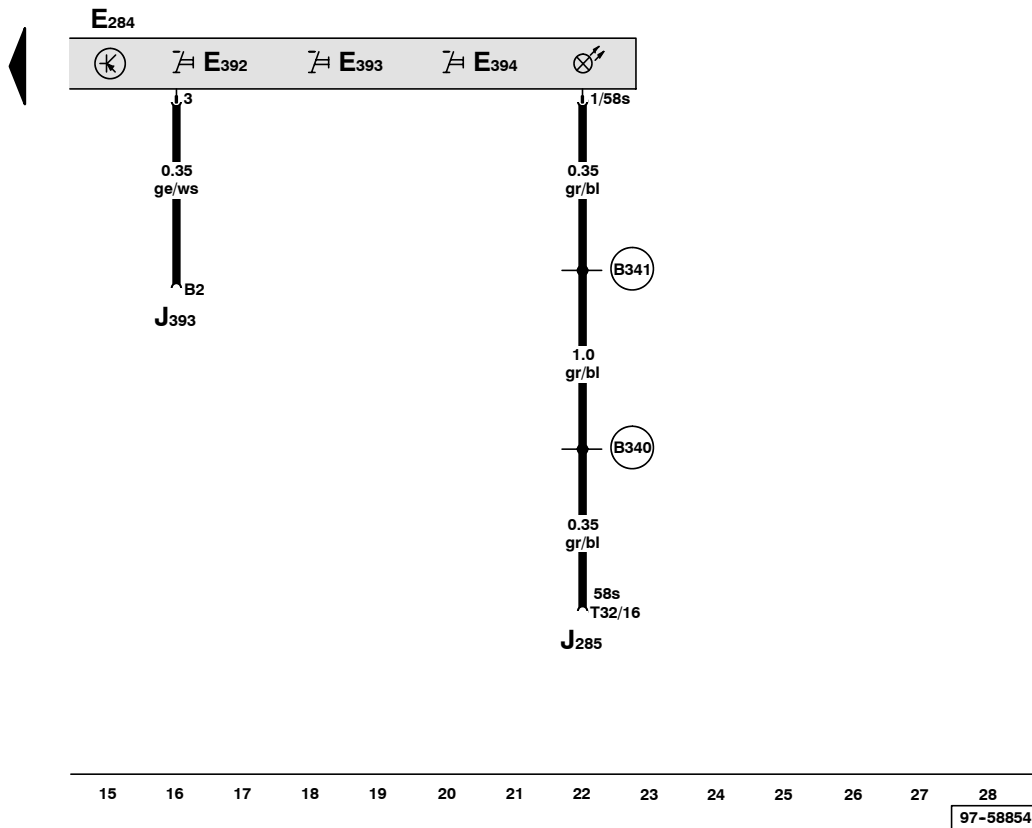
- 44 - 左 A 柱下部接地点
- 367 - 主导线束中的接地连接 2
- 375 - 主导线束中的接地连接 10
- 376 - 主导线束中的接地连接 11
- B163 - 正极连接 1 (15), 在车内导线束中
- B273 - 主导线束中的正极连接 (15)
- # - 驾驶员侧杂物箱后面的 9 座继电器托架

- ws = 白色
- sw = 黑色
- ro = 红色
- br = 棕色
- gn = 绿色
- bl = 蓝色
- gr = 灰色
- li = 淡紫色
- ge = 黄色
- or = 桔黄色

车库门开启装置操作单元、车库门遥控器按钮

- E284 - 车库门开启装置操作单元
- E392 - 车库门遥控器按钮 1
- E393 - 车库门遥控器按钮 2
- E394 - 车库门遥控器按钮 3
- J285 - 组合仪表中的控制单元和显示单元
- J393 - 舒适/便捷功能系统中央控制单元
- T32 - 32 芯蓝色插头连接, 在组合仪表上

- B340 - 主导线束中的连接 1 (58s)
- B341 - 主导线束中的连接 2 (58s)



- ws = 白色
- sw = 黑色
- ro = 红色
- br = 棕色
- gn = 绿色
- bl = 蓝色
- gr = 灰色
- li = 淡紫色
- ge = 黄色
- or = 桔黄色