

电动轮胎充气压力监控

从2005 年款起适用

说明:

信息, 关于

- ◆ 继电器位置分配和保险丝位置分配
- ◆ 多脚插头连接
- ◆ 控制单元和继电器
- ◆ 接地连接

⇒ 安装位置在一览图中!

信息, 关于

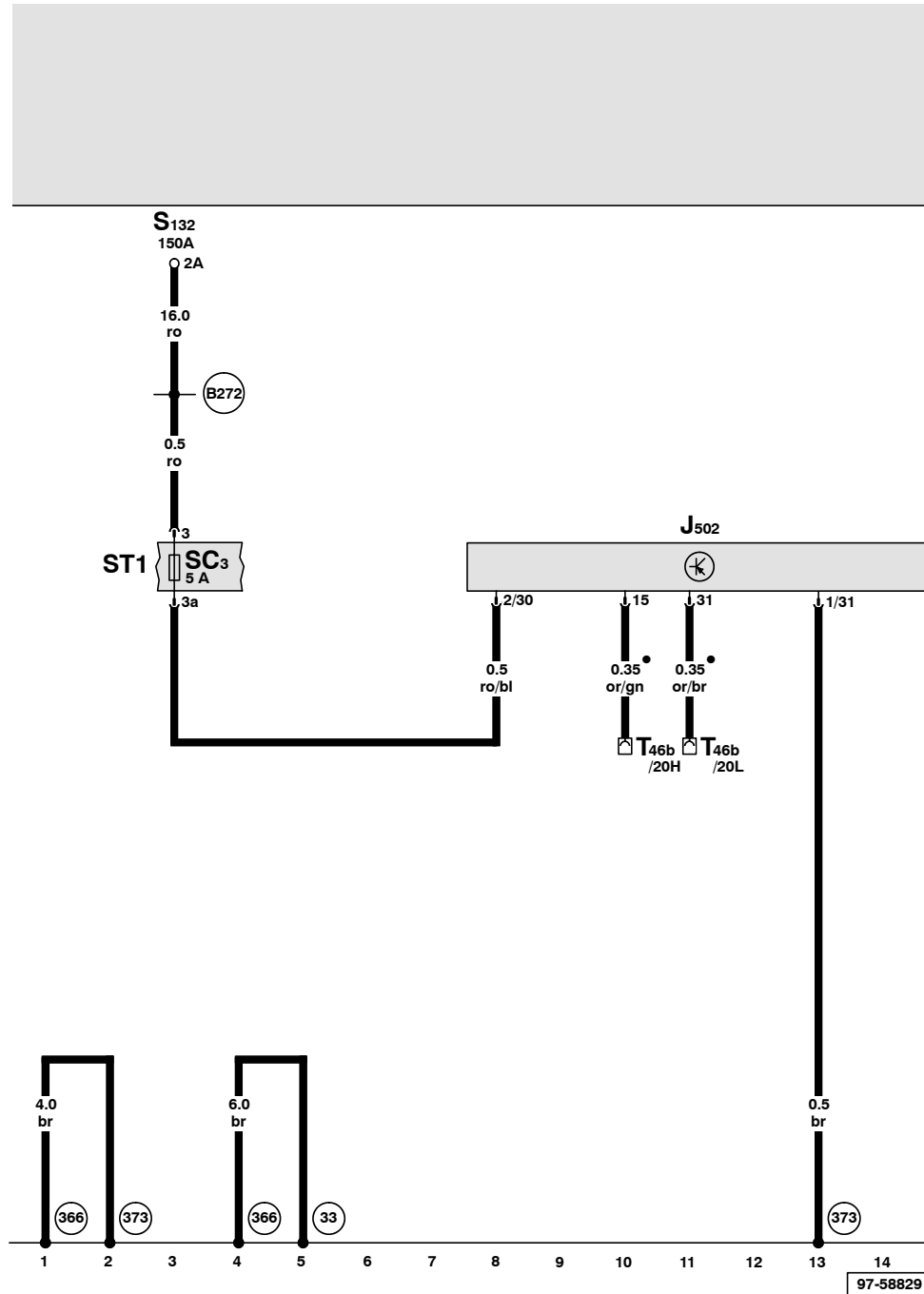
- ◆ 故障查询程序

⇒ 引导型故障查询

轮胎压力监控控制单元、保险丝

- J502 - 轮胎压力监控控制单元
- S132 - 熔断式保险丝 2
- SC 3 - 保险丝架上的保险丝 3
- T46b - 46 芯插头连接, 右 CAN 分离插头

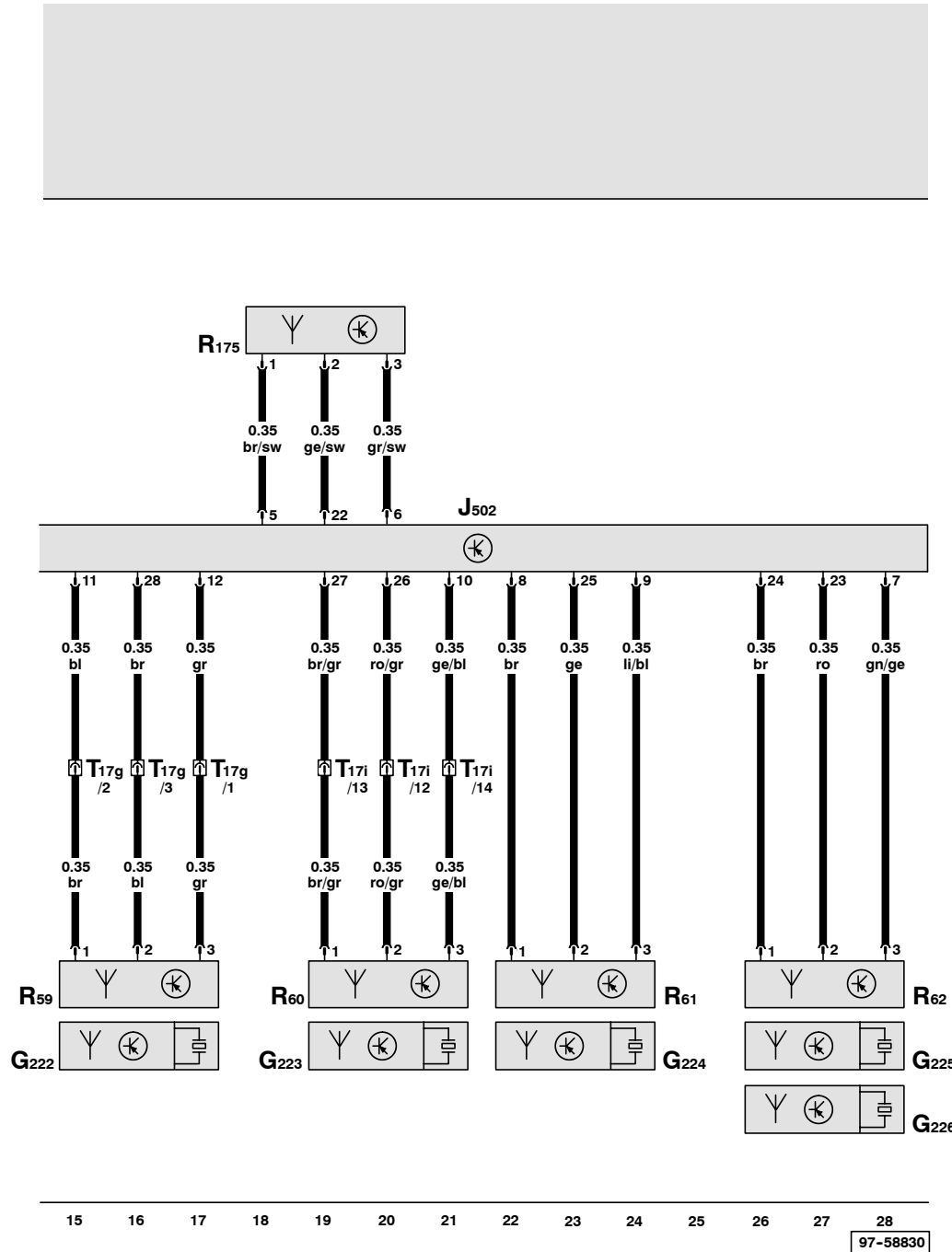
- ⊙33 - 接地点, 仪表板右侧
- ⊙366 - 主导线束中的接地连接 1
- ⊙373 - 主导线束中的接地连接 8
- ⊙B272 - 主导线束中的正极连接 (30)
- - CAN 总线 (数据导线)



ws = 白色
 sw = 黑色
 ro = 红色
 br = 棕色
 gn = 绿色
 bl = 蓝色
 gr = 灰色
 li = 淡紫色
 ge = 黄色
 or = 桔黄色

轮胎压力监控控制单元、轮胎压力传感器、用于轮胎压力监控显示的天线

- G222 - 左前轮胎压力传感器
- G223 - 右前轮胎压力传感器
- G224 - 左后轮胎压力传感器
- G225 - 右后轮胎压力传感器
- G226 - 备用车轮轮胎压力传感器
- J502 - 轮胎压力监控控制单元
- R59 - 用于左前轮胎压力监控显示的天线
- R61 - 用于左后轮胎压力监控显示的天线
- R62 - 用于右后轮胎压力监控显示的天线
- R175 - 轮胎压力监控的天线
- T17g - 17 芯棕色插头连接, 左侧 A 柱接线板
- T17i - 17 芯红色插头连接, 右侧 A 柱接线板



- ws = 白色
- sw = 黑色
- ro = 红色
- br = 棕色
- gn = 绿色
- bl = 蓝色
- gr = 灰色
- li = 淡紫色
- ge = 黄色
- or = 桔黄色