

驻车辅助, 后部

从 2005 年款起适用

说明:

信息, 关于

- ◆ 继电器位置分配和保险丝位置分配
- ◆ 多脚插头连接
- ◆ 控制单元和继电器
- ◆ 接地连接

⇒ 安装位置在一览图中!

信息, 关于

- ◆ 故障查询程序

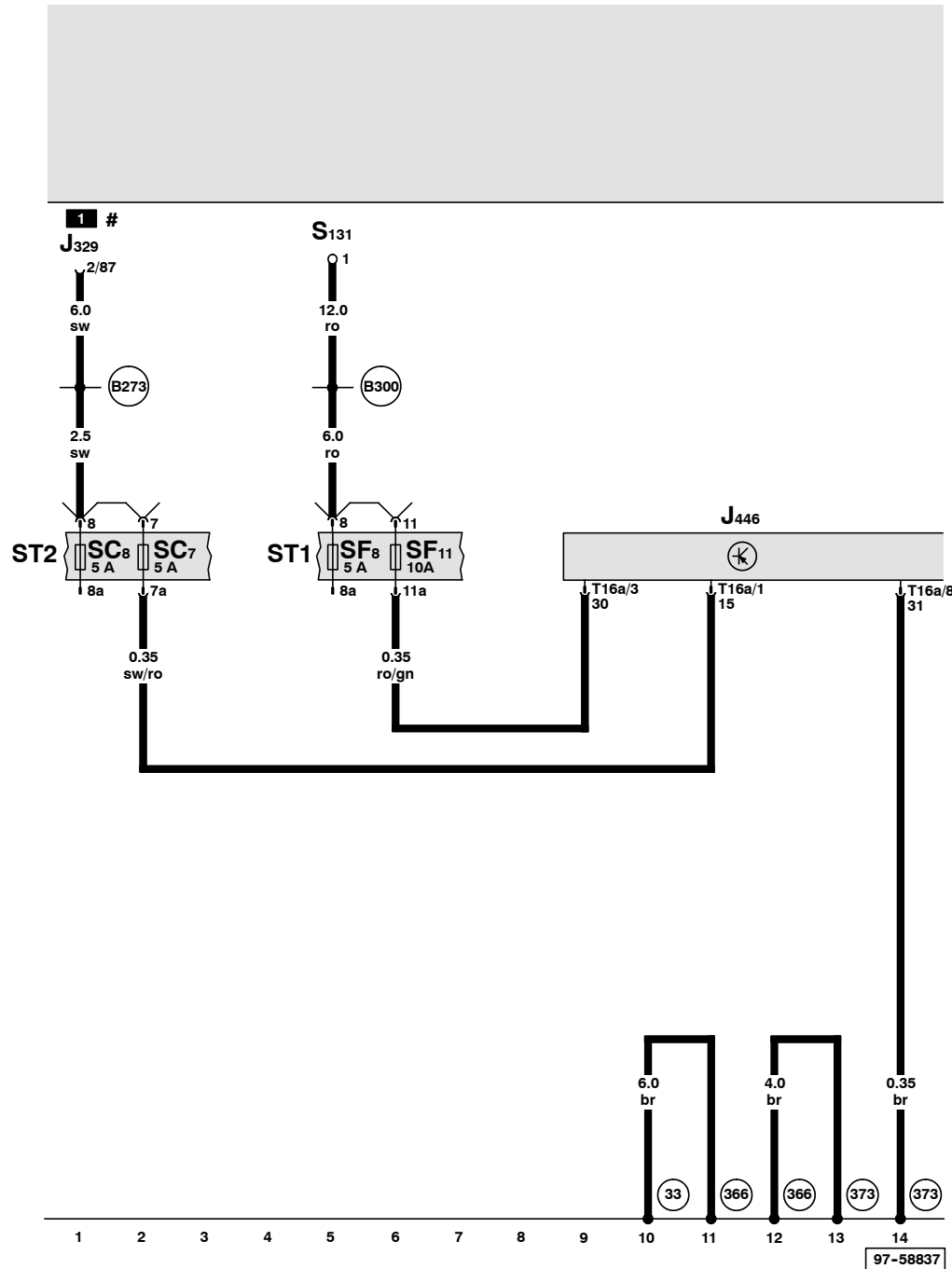
⇒ 引导型故障查询

驻车辅助控制单元、保险丝

- J329 - 总线端 15 供电继电器
- J446 - 驻车辅助控制单元
- S131 - 熔断式保险丝 1
- SC 7 - 保险丝架上的保险丝 7
- SC 8 - 保险丝架上的保险丝 8
- SF 8 - 保险丝架上的保险丝 8
- SF 11 - 保险丝架上的保险丝 11
- T16a - 16 芯棕色插头连接, 在驻车辅助控制单元上

- (33) - 接地点, 仪表板右后侧
- (366) - 主导线束中的接地连接 1
- (373) - 主导线束中的接地连接 8
- (B273) - 主导线束中的正极连接 (15)
- (B300) - 主导线束中的正极连接 4 (30)

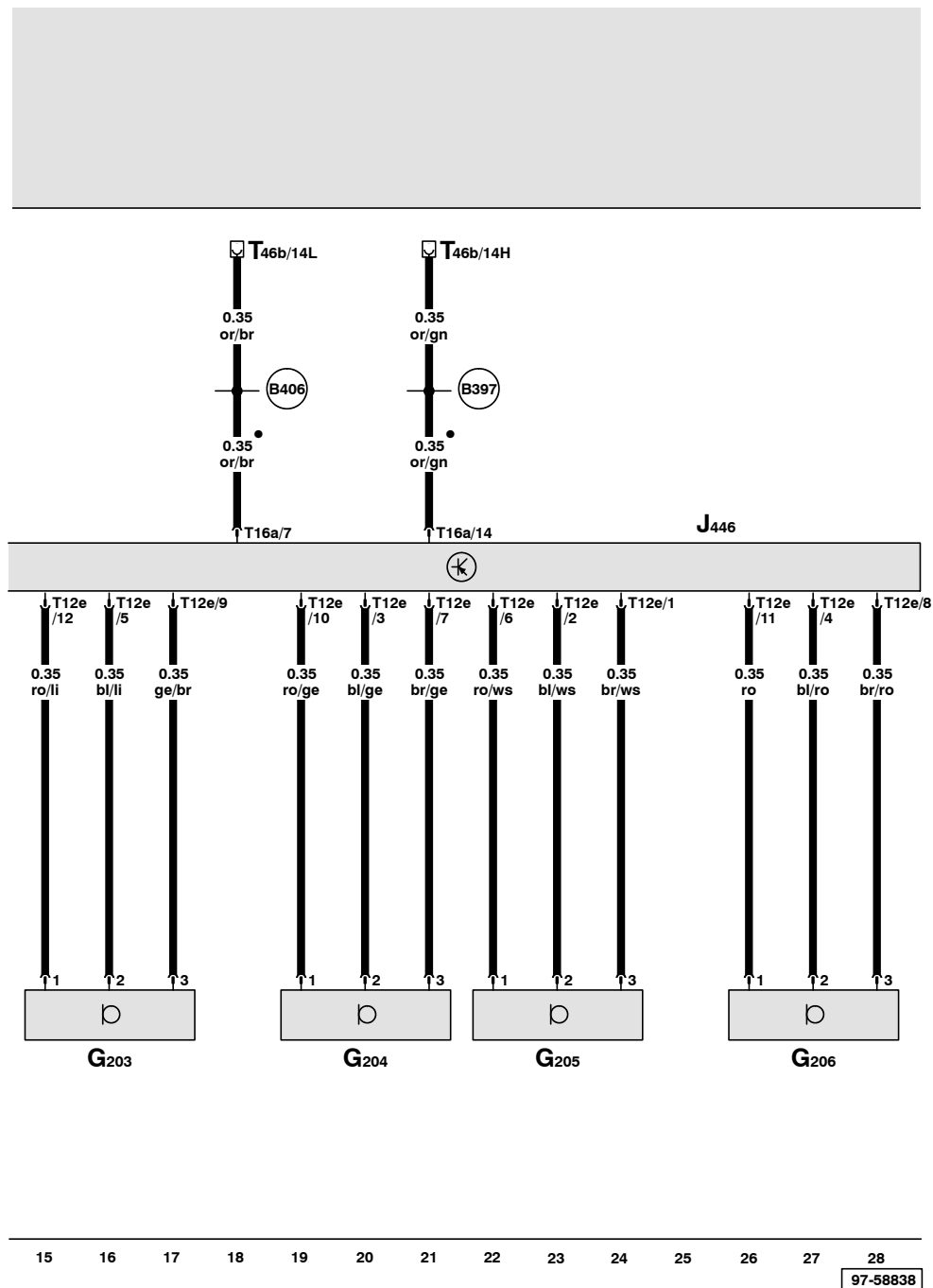
- 驾驶员侧杂物箱后面的 9 座继电器托架



- ws = 白色
- sw = 黑色
- ro = 红色
- br = 棕色
- gn = 绿色
- bl = 蓝色
- gr = 灰色
- li = 淡紫色
- ge = 黄色
- or = 桔黄色

驻车辅助控制单元、后部驻车辅助传感器

- G203 - 左后驻车辅助传感器
 - G204 - 中部左后驻车辅助传感器
 - G205 - 中部右后驻车辅助传感器
 - G206 - 右后驻车辅助传感器
 - J446 - 驻车辅助控制单元
 - T12e - 12 芯黑色插头连接, 驻车辅助控制单元上的插头 C
 - T16a - 16 芯棕色插头连接, 在驻车辅助控制单元上
 - T46b - 46 芯插头连接, 右 CAN 分离插头
- (B397) - 主导线束中的连接 1 (舒适 / 便捷功能 CAN 总线, 高速)
 - (B406) - 主导线束中的连接 1 (舒适 / 便捷功能 CAN 总线, 低速)
- - CAN 总线 (数据导线)



ws = 白色
 sw = 黑色
 ro = 红色
 br = 棕色
 gn = 绿色
 bl = 蓝色
 gr = 灰色
 li = 淡紫色
 ge = 黄色
 or = 桔黄色