

A97-1273

接地点

发动机舱内所有接地点一览

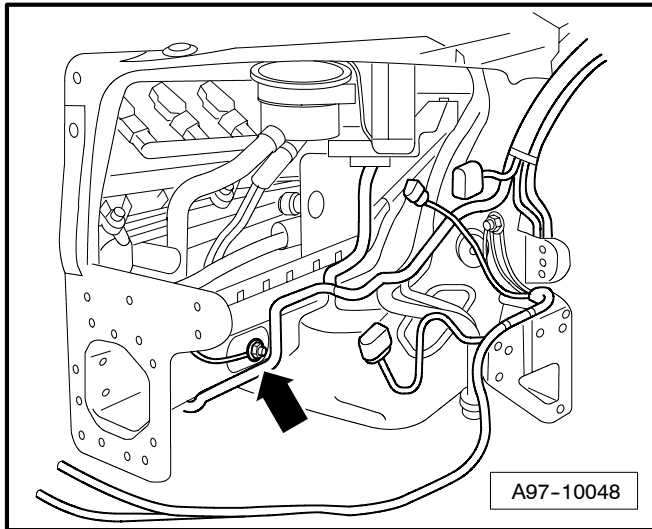
- ⑫ - 发动机舱内左边的接地点
◆ ⇒ 图, 3/2 页
- ⑬ - 发动机舱内右侧的接地点
◆ ⇒ 图, 3/2 页
- ⑱ - 发动机缸体上的接地点
◆ ⇒ 图, 3/3 页
- ⑥⑦ - 排水槽内左侧的接地点
◆ ⇒ 图, 3/3 页
- ⑥④ - 发动机舱内右侧的接地点 2
◆ ⇒ 图, 3/4 页
- ⑥⑤ - 前围板接地点 1
◆ ⇒ 图, 3/4 页
- ⑥⑥ - 前围板接地点 2
◆ ⇒ 图, 3/5 页
- ⑥① - 左前部纵梁的接地点 1
◆ ⇒ 图, 3/5 页

发动机舱内的接地点

12 - 发动机舱内左边的接地点
⇒ - 箭头所示 -

◆ 在前轴前面左前纵梁上

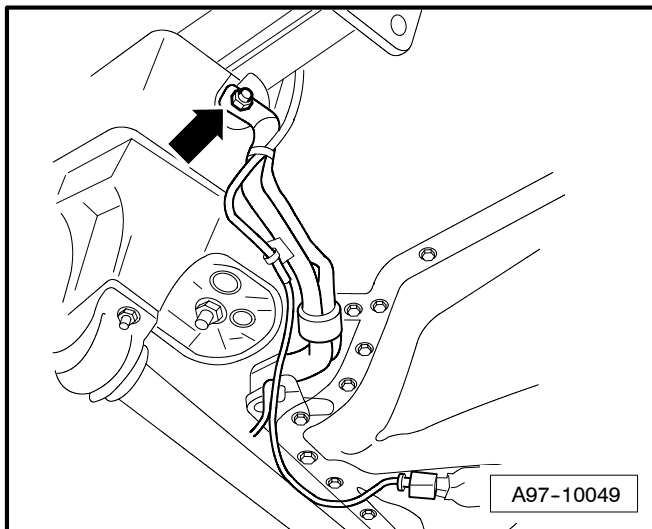
◆ 拧紧力矩: 9 Nm

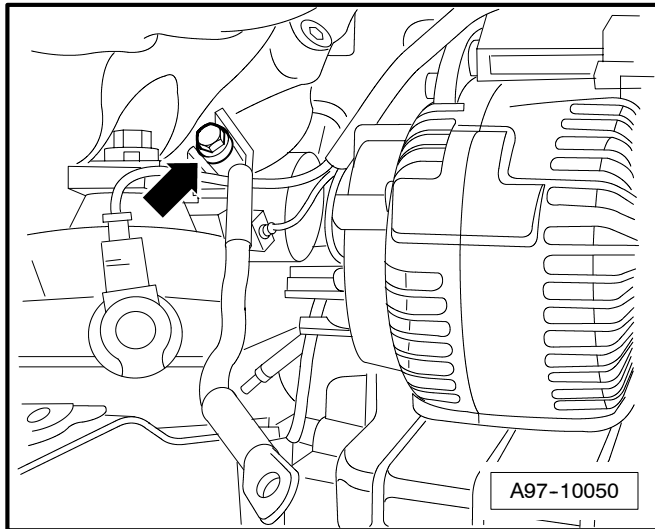


13 - 发动机舱内右侧的接地点
⇒ - 箭头所示 -

◆ 在前轴前面右前纵梁上

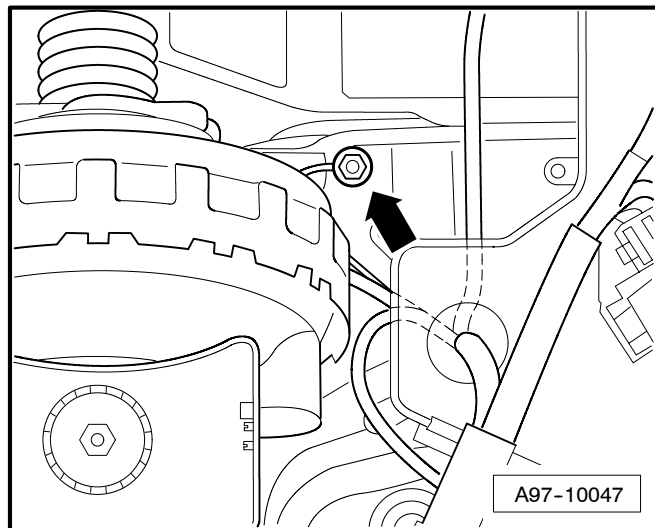
◆ 拧紧力矩: 10 Nm





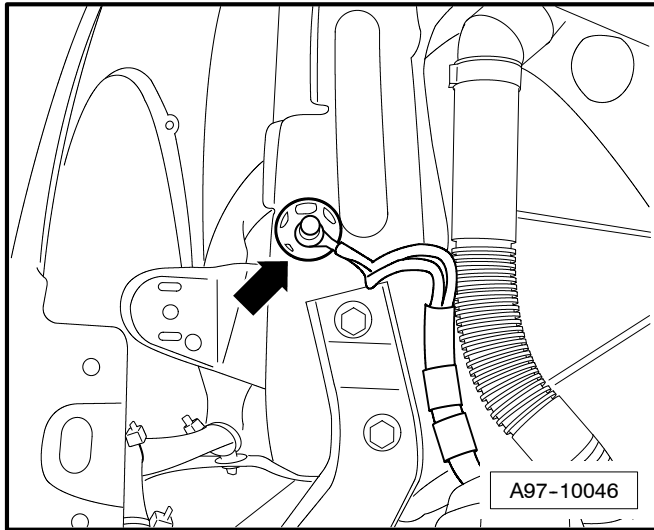
18 - 发动机缸体上的接地点
⇒ - 箭头所示 -

- ◆ 在发动机缸体右前部，汽车发电机附近
- ◆ 拧紧力矩: 10 Nm



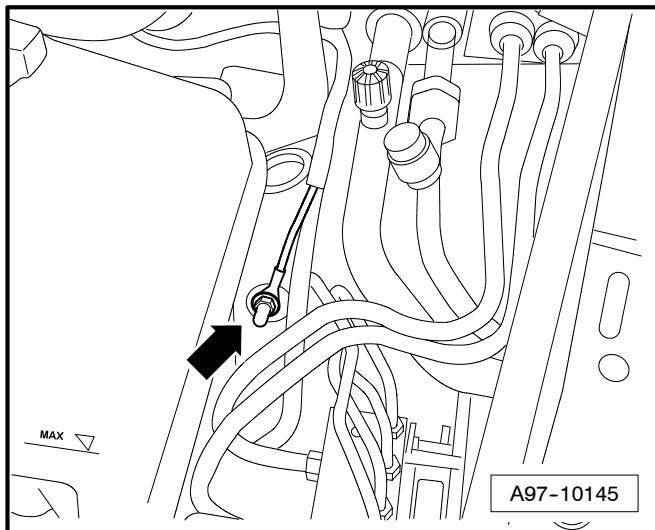
607 - 排水槽内左侧的接地点
⇒ - 箭头所示 -

- ◆ 在排水槽内左侧制动助力器旁边
- ◆ 拧紧力矩: 9 Nm



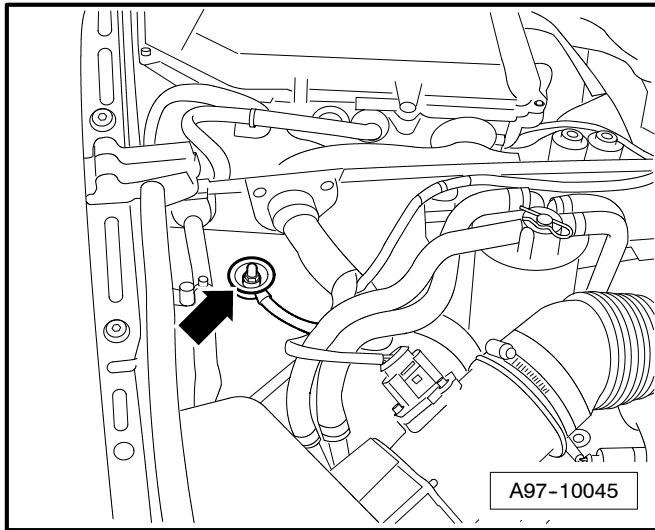
⑥14 - 发动机舱内右侧的接地点 2
⇒ - 箭头所示 -

- ◆ 在右前纵梁上
- ◆ 拧紧力矩: 9 Nm



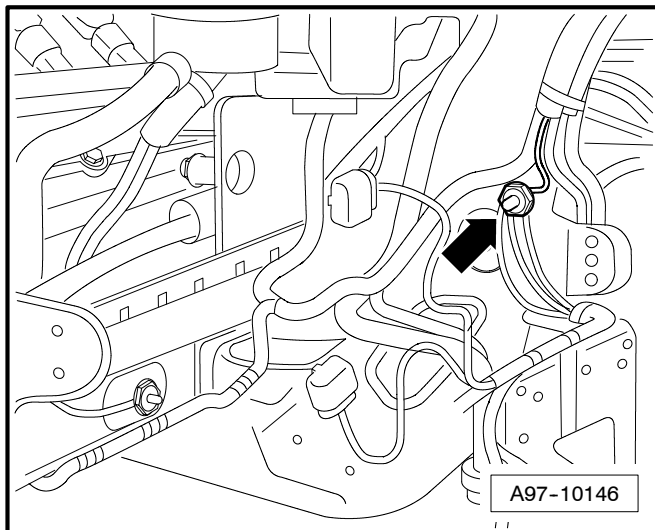
⑥45 - 前围板接地点 1
⇒ - 箭头所示 -

- ◆ 在前围板左侧上
- ◆ 拧紧力矩: 9 Nm



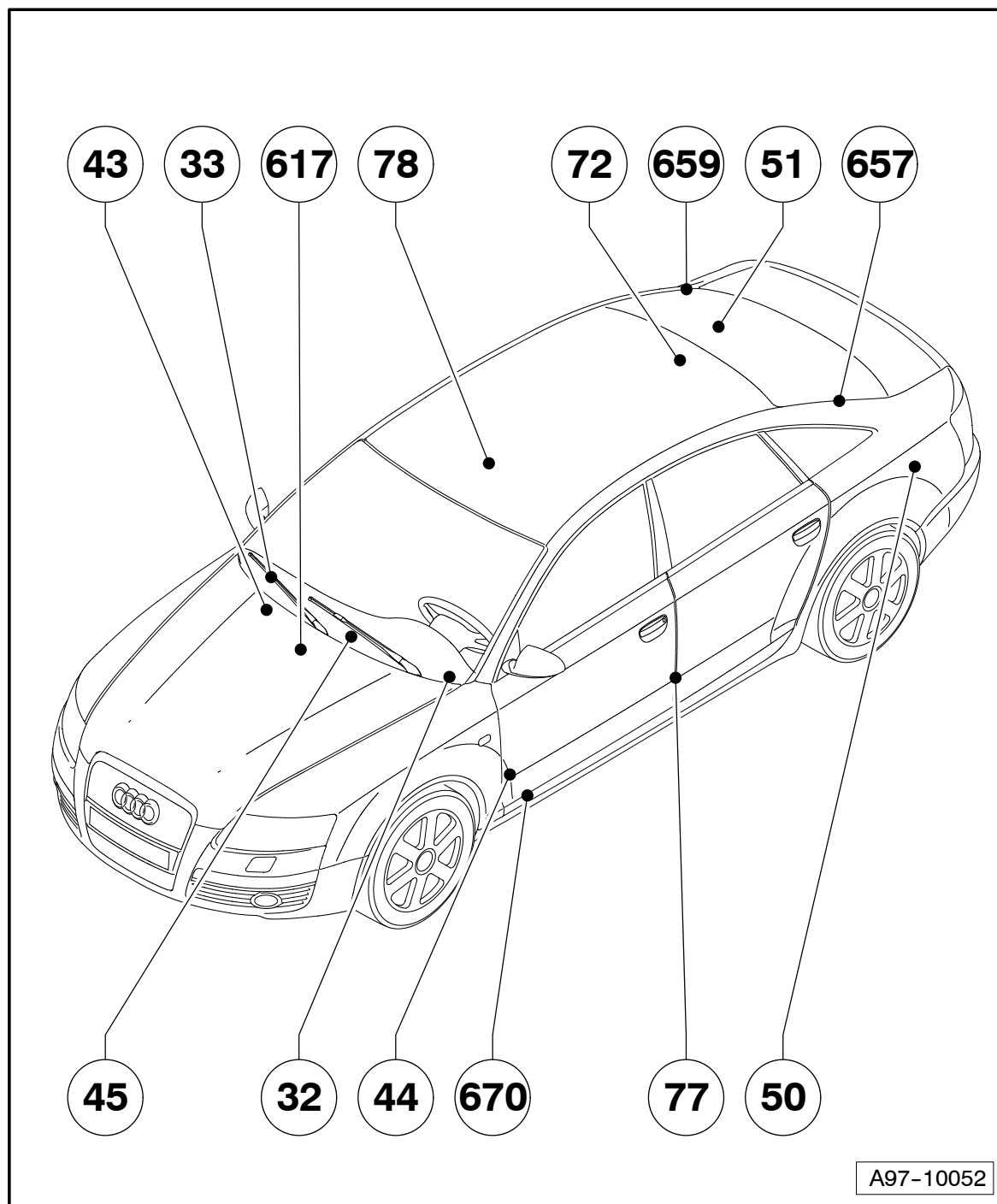
646 - 前围板接地点 2
⇒ - 箭头所示 -

- ◆ 在前围板右侧上
- ◆ 拧紧力矩: 9 Nm



645 - 左前部纵梁的接地点 1
⇒ - 箭头所示 -

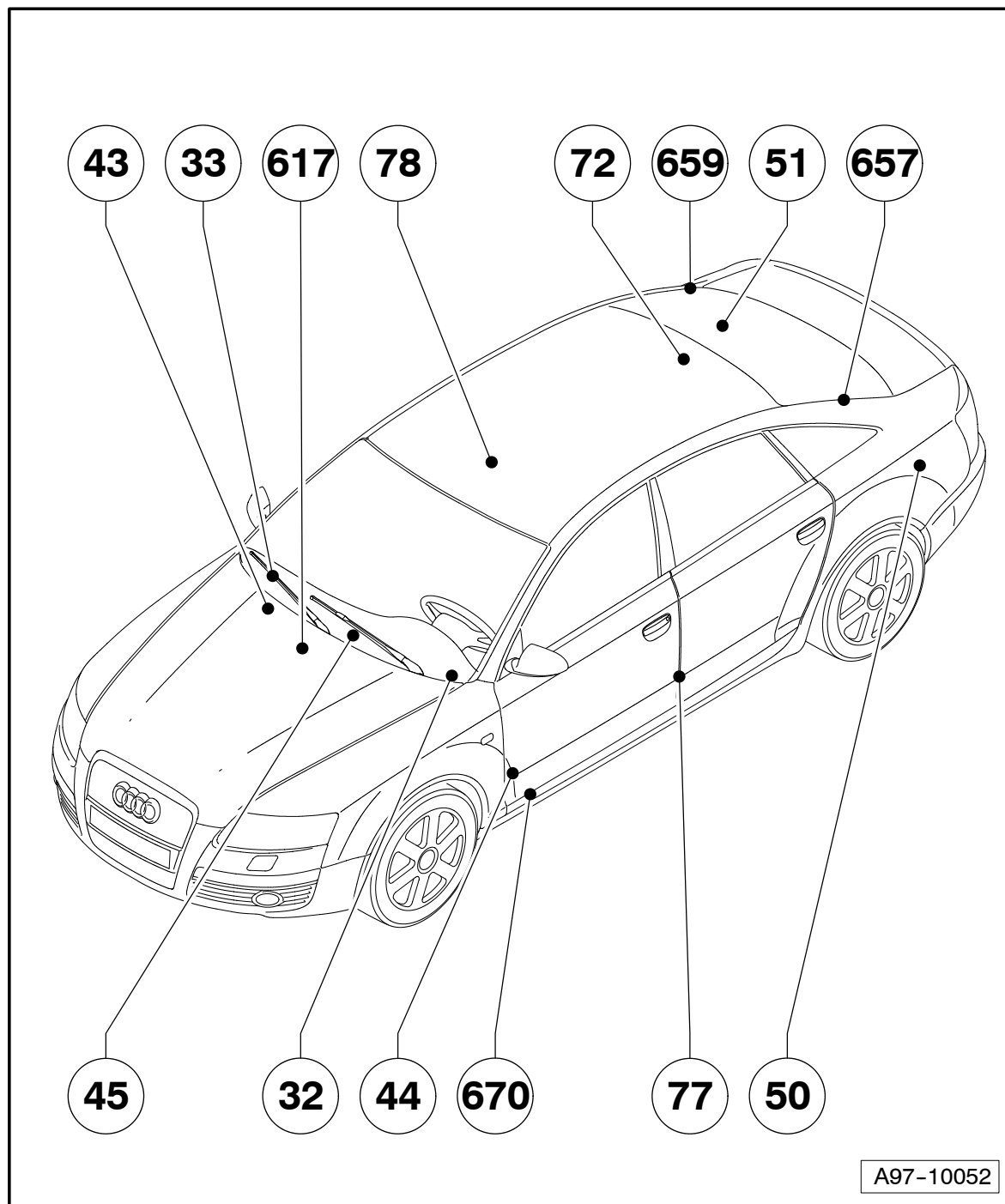
- ◆ 在左前纵梁上, 轮罩附近
- ◆ 拧紧力矩: 9 Nm



车内所有接地点一览

- ⑥17 - 右侧 A 柱下部的接地点 2
◆ ⇒ 图, 3/8 页
- ④3 - 右侧 A 柱的接地点
◆ ⇒ 图, 3/8 页
- ③3 - 接地点, 仪表板右后侧
◆ ⇒ 图, 3/9 页
- ⑦8 - 右侧 B 柱的接地点
◆ ⇒ 图, 3/9 页
- ⑦2 - 车顶弓形架中间的接地点
◆ ⇒ 图, 3/10 页
- ⑥59 - 后窗玻璃右侧附近的接地点 1
◆ ⇒ 图, 3/10 页
- ⑤1 - 行李箱右侧的接地点
◆ ⇒ 图, 3/11 页
- ⑥57 - 后窗玻璃左侧附近的接地点 1
◆ ⇒ 图, 3/11 页

A97-10052



- ⑤① - 行李箱左侧接地点
◆ ⇒ 图, 3/12 页
- ⑦⑦ - 左侧 B 柱的接地点
◆ ⇒ 图, 3/12 页
- ⑥⑦① - 左侧 A 柱接地点
◆ ⇒ 图, 3/13 页
- ④④ - 左侧 A 柱接地点
◆ ⇒ 图, 3/13 页
- ③② - 仪表板左后侧的接地点
◆ ⇒ 图, 3/14 页
- ④⑤ - 仪表板中间后面的接地点
◆ ⇒ 图, 3/14 页

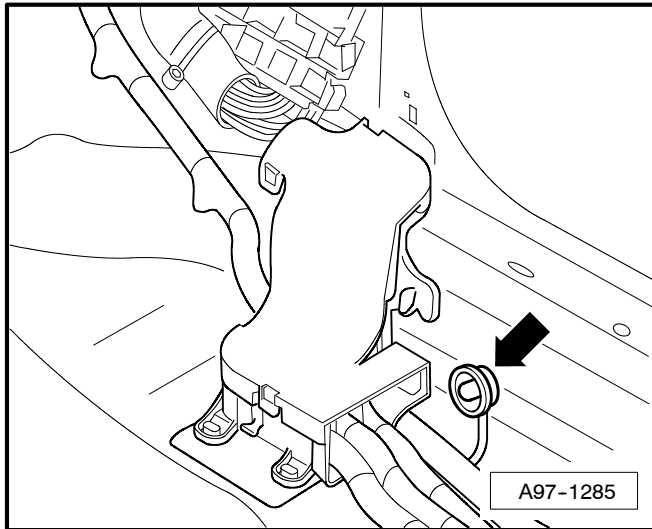
A97-10052

车内的接地点

④3 - 右侧 A 柱下部接地点
⇒ - 箭头所示 -

◆ 右侧 A 柱下部

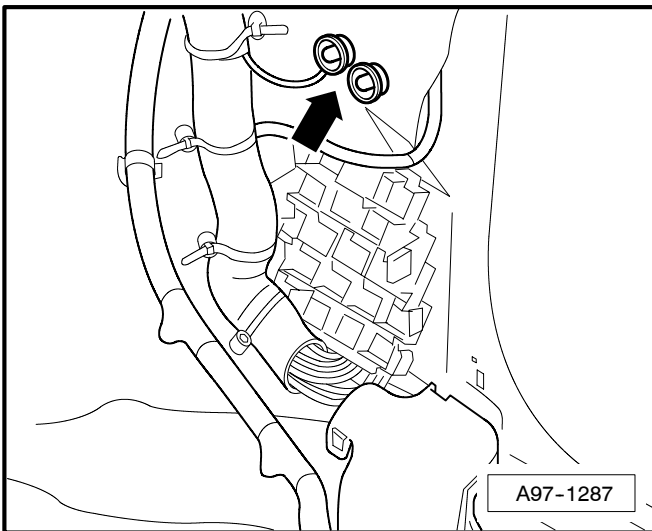
◆ 拧紧力矩: 9 Nm

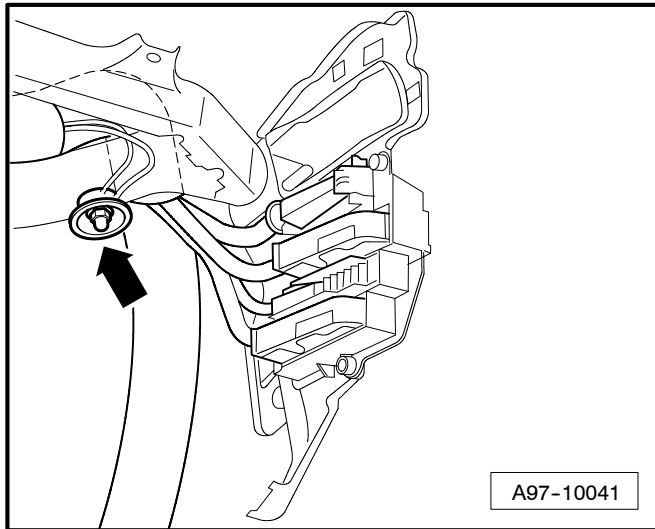


④3 - 右侧 A 柱接地点
⇒ - 箭头所示 -

◆ 在接线板上方的右侧 A 柱上

◆ 拧紧力矩: 9 Nm

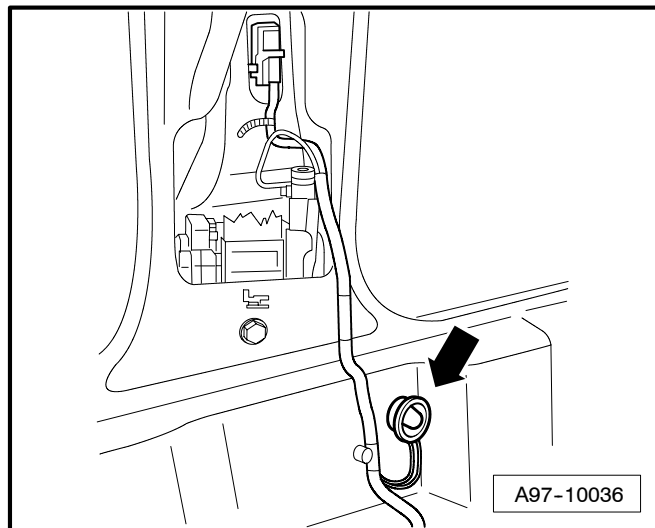




33 - 接地点, 仪表板右后侧
⇒ - 箭头所示 -

◆ 在仪表板后面右上部

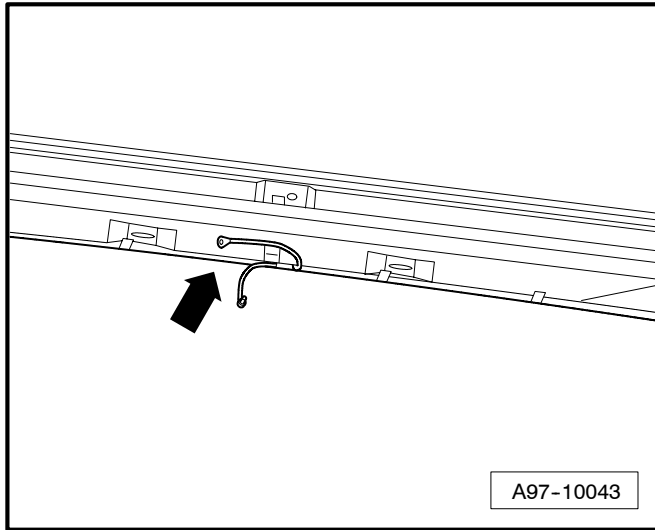
◆ 拧紧力矩: 9 Nm



78 - 右侧 B 柱接地点
⇒ - 箭头所示 -

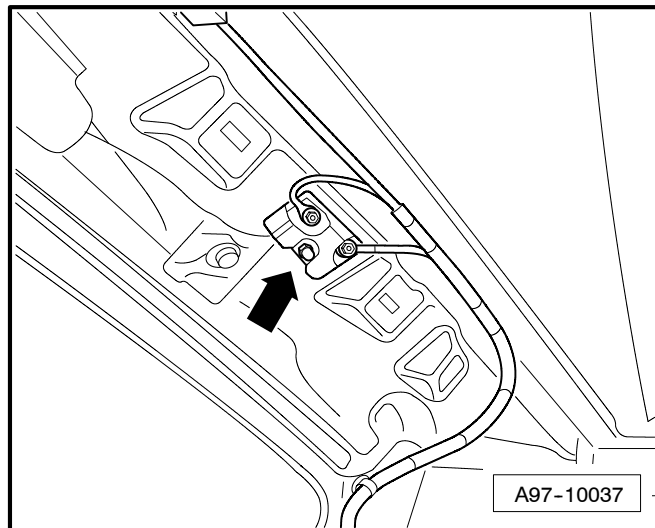
◆ 在右侧 B 柱下部

◆ 拧紧力矩: 9 Nm



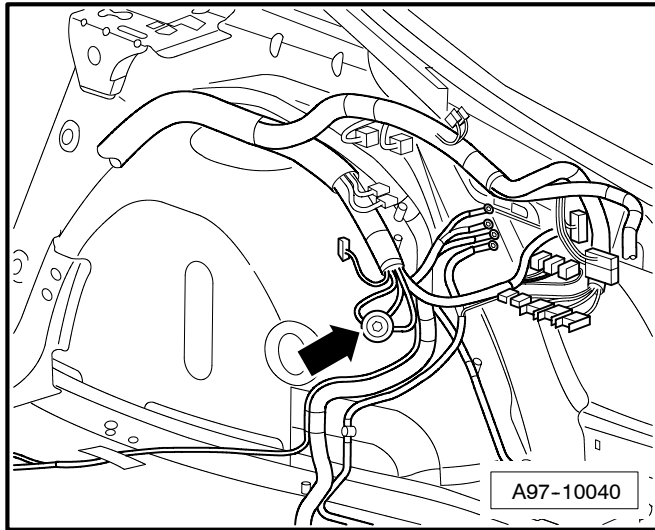
72 - 车顶弓形架中间的接地点
⇒ - 箭头所示 -

- ◆ 在车顶后面的中间，后窗玻璃附近
- ◆ 拧紧力矩: 9 Nm



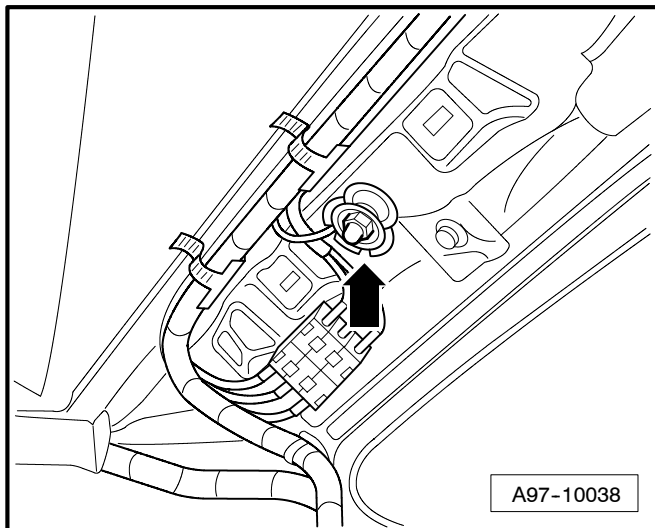
659 - 后窗玻璃右侧附近的接地点 1
⇒ - 箭头所示 -

- ◆ 在后窗玻璃右侧的带阻滤波器上
- ◆ 拧紧力矩: 9 Nm



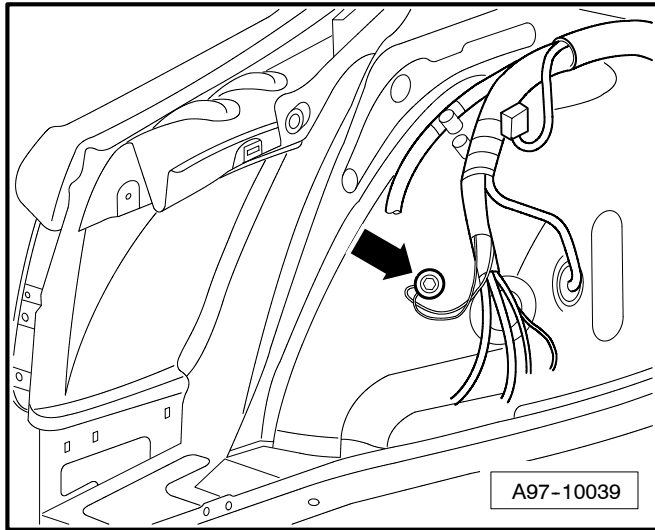
51 - 行李箱右侧的接地点
⇒ - 箭头所示 -

- ◆ 在行李箱内右后侧轮罩上
- ◆ 拧紧力矩: 9 Nm



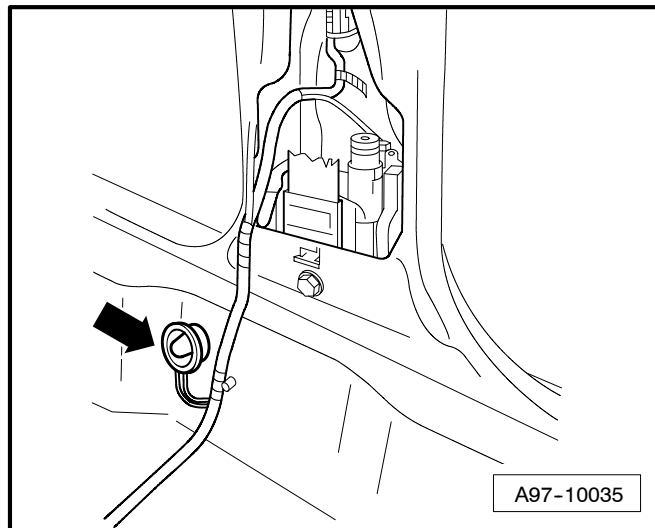
657 - 后窗玻璃左侧附近的接地点 1
⇒ - 箭头所示 -

- ◆ 在后窗玻璃右侧车顶天线连接装置附近
- ◆ 拧紧力矩: 9 Nm



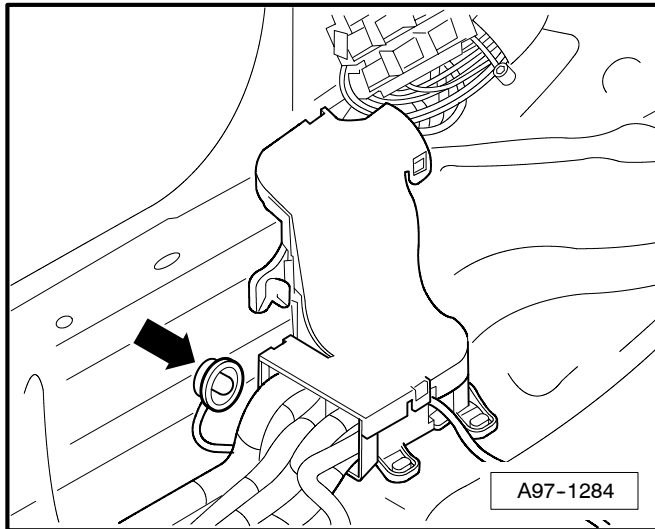
50 - 行李箱左侧接地点
⇒ - 箭头所示 -

- ◆ 在行李箱内左后侧轮罩上
- ◆ 拧紧力矩: 9 Nm



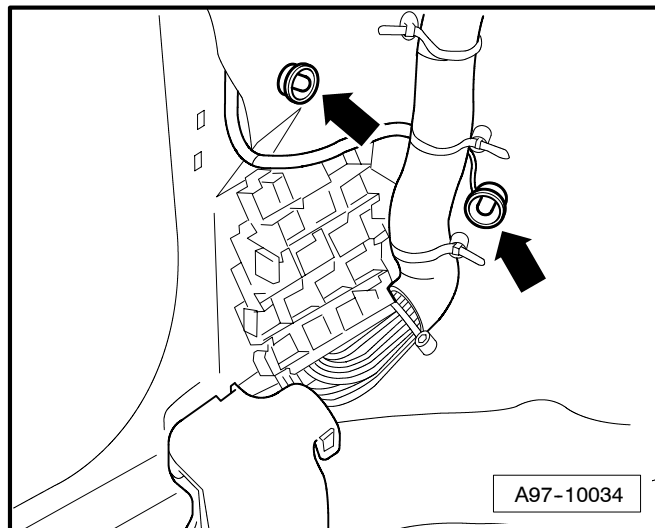
77 - 左侧 B 柱接地点
⇒ - 箭头所示 -

- ◆ 在左侧 B 柱下部
- ◆ 拧紧力矩: 9 Nm



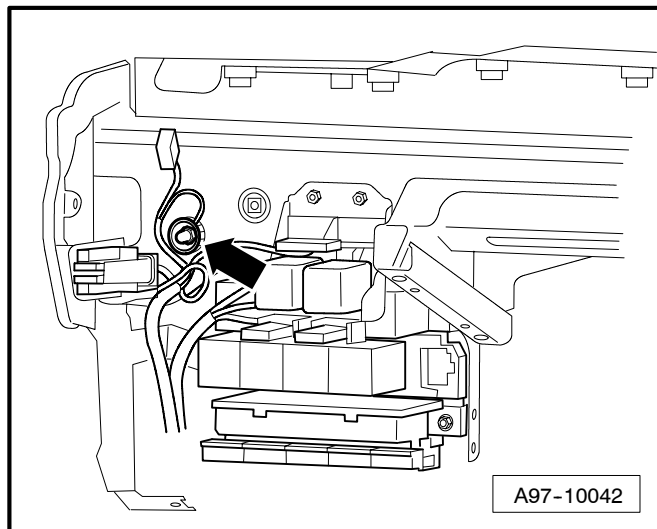
670 - 左侧 A 柱接地点
⇒ - 箭头所示 -

- ◆ 在左侧 A 柱下部
- ◆ 拧紧力矩: 9 Nm



44 - 左侧 A 柱接地点
⇒ - 箭头所示 -

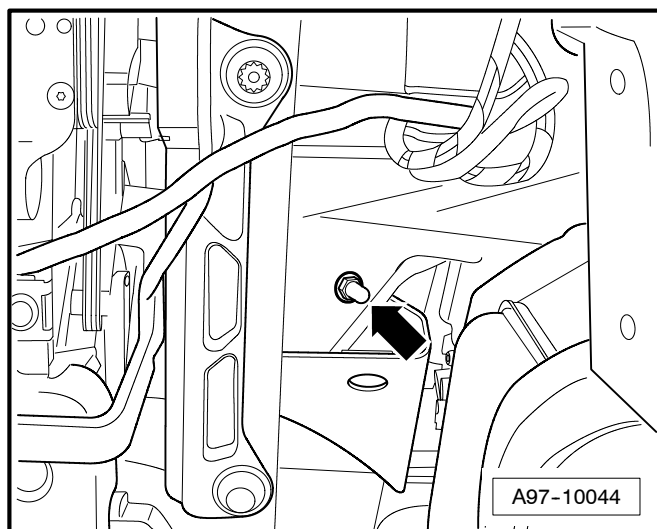
- ◆ 在接线板上方的左侧 A 柱上
- ◆ 拧紧力矩: 9 Nm



32 - 仪表板左后侧的接地点
⇒ - 箭头所示 -

◆ 在仪表板后面左上部, 9 座继电器托架旁边

◆ 拧紧力矩: 9 Nm



45 - 仪表板中间后面的接地点
⇒ - 箭头所示 -

◆ 在仪表板后面右侧, 转向柱旁边

◆ 拧紧力矩: 9 Nm