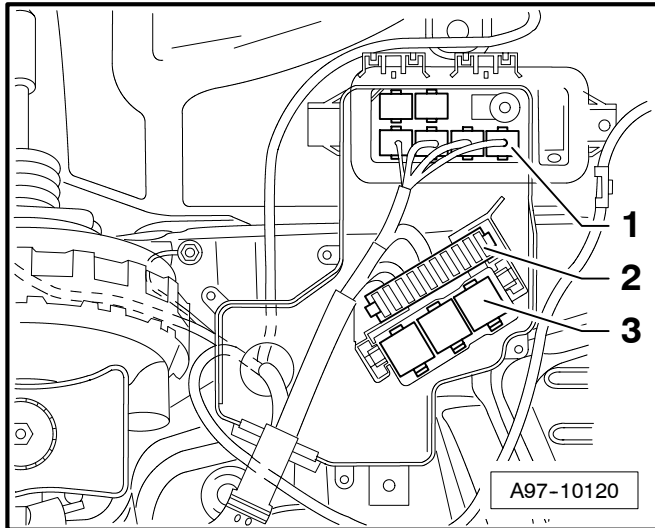


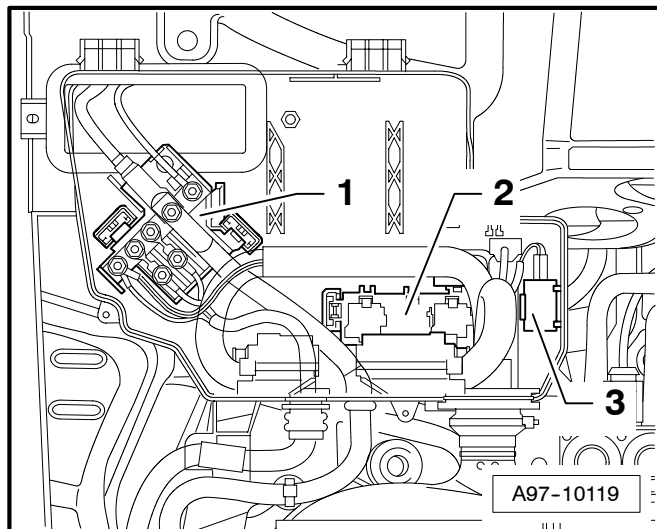
接线板: 排水槽电控箱、左右侧 A 柱、座椅

排水槽电控箱左侧的位置分配

- 1 - 排水槽电控箱接线板
- 2 - 排水槽电控箱保险丝架
- 3 - 排水槽电控箱继电器座



排水槽电控箱右侧的位置分配



1 - 主保险丝架

2 - 4 座继电器和保险丝架

3 - 电容器 (C24)

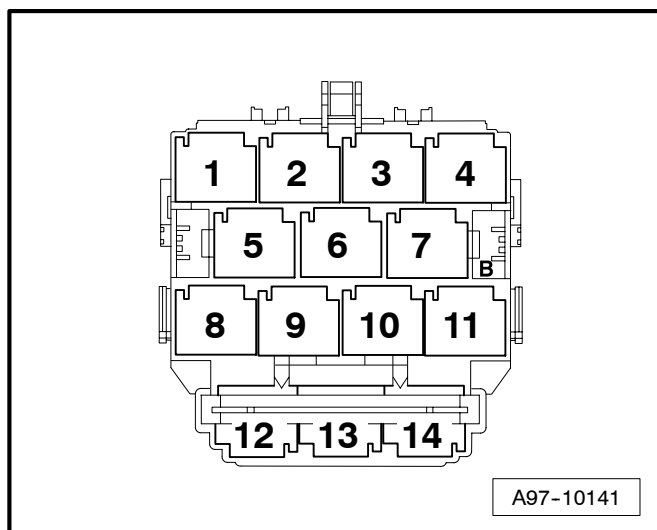
在接地和主保险丝架接口 1 之间切换

左侧 A 柱接线板

◆ 侧饰板后面左下方

插头连接:

序号	名称	供电
1	未占用	
2	未占用	
3	未占用	
4	未占用	
5	未占用	
6	17 芯红色插头连接, T17e	警车
7	10 芯蓝色插头连接, T10b	Servotronic (电控转向助力系统)
8	10 芯灰色插头连接, T10e	驻车辅助
9	未占用	
10	未占用	
11	17 芯棕色插头连接, T17g	Servotronic (电控转向助力系统)
12	17 芯黑色插头连接, T17d	驻车暖风
13	17 芯绿色插头连接, T17f	刮水器马达
14	未占用	
B	1 芯黑色插头连接, T1a	大灯清洗装置 (SRA)

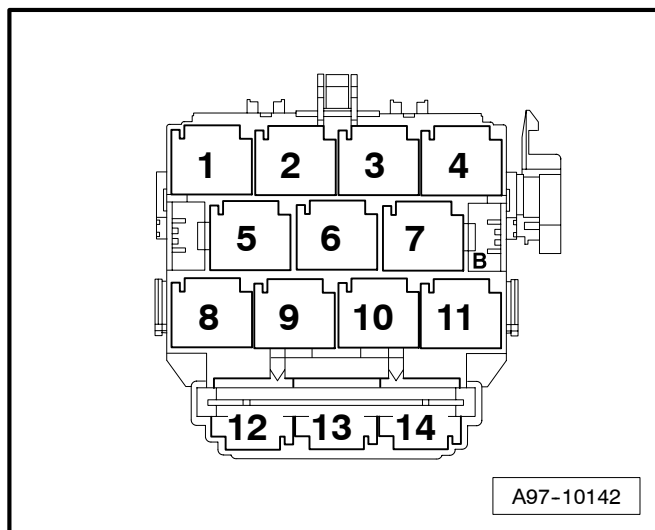


右侧 A 柱接线板

◆ 侧饰板后面右下方

插头连接:

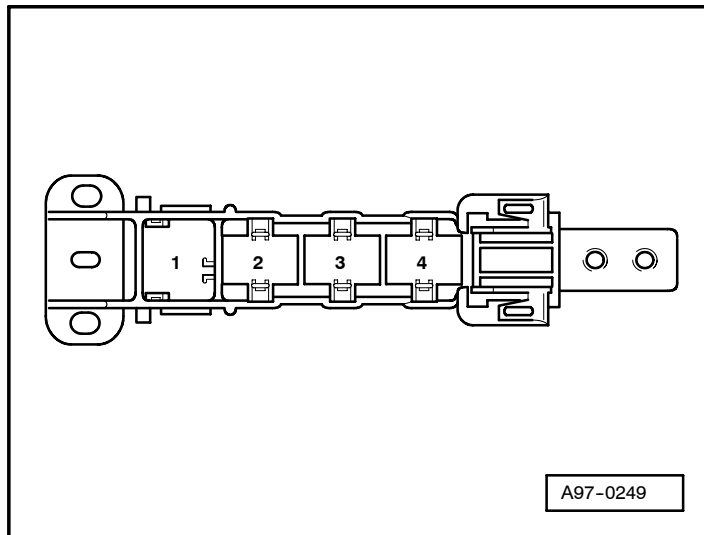
序号	名称	供电
1	未占用	
2	17 芯棕色插头连接, T17l	信号装置
3	10 芯浅红色插头连接, T10h	出租车计价器
4	未占用	
5	未占用	
6	17 芯桔黄色插头连接, T17k	燃油系统诊断泵
7	未占用	
8	10 芯白色插头连接, T10f	大灯
9	未占用	
10	未占用	
11	未占用	
12	未占用	
13	10 芯黑色插头连接, T10g	警车 (强音喇叭)
14	17 芯红色插头连接, T17i	警车 (信号装置)
B	未占用	



驾驶员座椅下面的座椅电缆敷设接线板

插头连接:

序号	名称	供电
1	3 芯黄色插头连接, T3f	侧面安全气囊
2	10 芯红色插头连接, T10i	供电
3	6 芯绿色插头连接, T6e	座椅加热
4	10 芯黑色插头连接, T10l	安全带锁

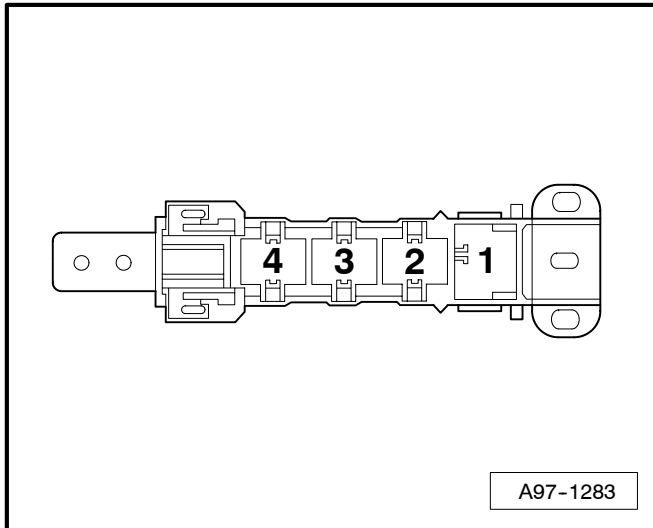


A97-0249

副驾驶员座椅下面的座椅电缆敷设接线板

插头连接:

序号	名称	供电
1	3 芯黄色插头连接, T3g	侧面安全气囊
2	10 芯红色插头连接, T10k	供电
3	6 芯绿色插头连接, T6f	座椅加热
4	10 芯黑色插头连接, T10m	安全带锁



排水槽电控箱中的排水槽电控箱接线板

插头连接:

序号	名称	供电
1	17 芯红色插头连接, T17a	发动机 / 变速箱
2	17 芯黑色插头连接, T17b	发动机 / 变速箱
3	17 芯白色插头连接, T17c	发动机 / 变速箱
4	10 芯白色插头连接, T10v	刮水器、驻车暖风
5	17 芯桔黄色插头连接, T17h	刮水器
6	10 芯淡紫色插头连接, T10a	刮水器

