

系统电路图

2000-2002??系统电路图

上汽奇瑞??Chery (奇瑞) SQR7160

接地分配

[图1：接地分配电路图](#)

配电

[图2：配电电路图 \(1/2 \)](#)

[图3：配电电路图 \(2/2 \)](#)

发动机性能

[图4：发动机性能电路图 \(1/2 \)](#)

[图5：发动机性能电路图 \(2/2 \)](#)

防抱制动

[图6：防抱制动系统电路图 \(1/2 \)](#)

[图7：防抱制动系统电路图 \(2/2 \)](#)

空调系统

[图8：空调系统电路图 \(1/2 \)](#)

[图9：空调系统电路图 \(2/2 \)](#)

充电系统

[图10：充电系统电路图](#)

起动系统

[图11：起动系统电路图](#)

前照灯系统

[图12：前照灯系统电路图](#)

外部灯

[图13：外部灯电路图（1/2）](#)

[图14：外部灯电路图（2/2）](#)

[图15：倒车灯电路图](#)

[图16：雾灯系统电路图](#)

照明/内部灯

[图17：照明/内部灯电路图](#)

后窗除雾器

[图18：后窗除雾器系统电路图](#)

喇叭

[图19：喇叭系统电路图](#)

仪表板

[图20：仪表板电路图（1/2）](#)

[图21：仪表板电路图（2/2）](#)

电动门锁

[图 22：电动门锁电路图](#)



打印文本

电动后视镜

[图23 : 电动后视镜电路图](#)

电动车窗

[图24 : 电动车窗电路图 \(1/2 \)](#)

[图25 : 电动车窗电路图 \(2/2 \)](#)

收放机

[图26 : 收音机系统电路图](#)

刮水器/清洗器

[图27 : 刮水器/清洗器系统电路图](#)

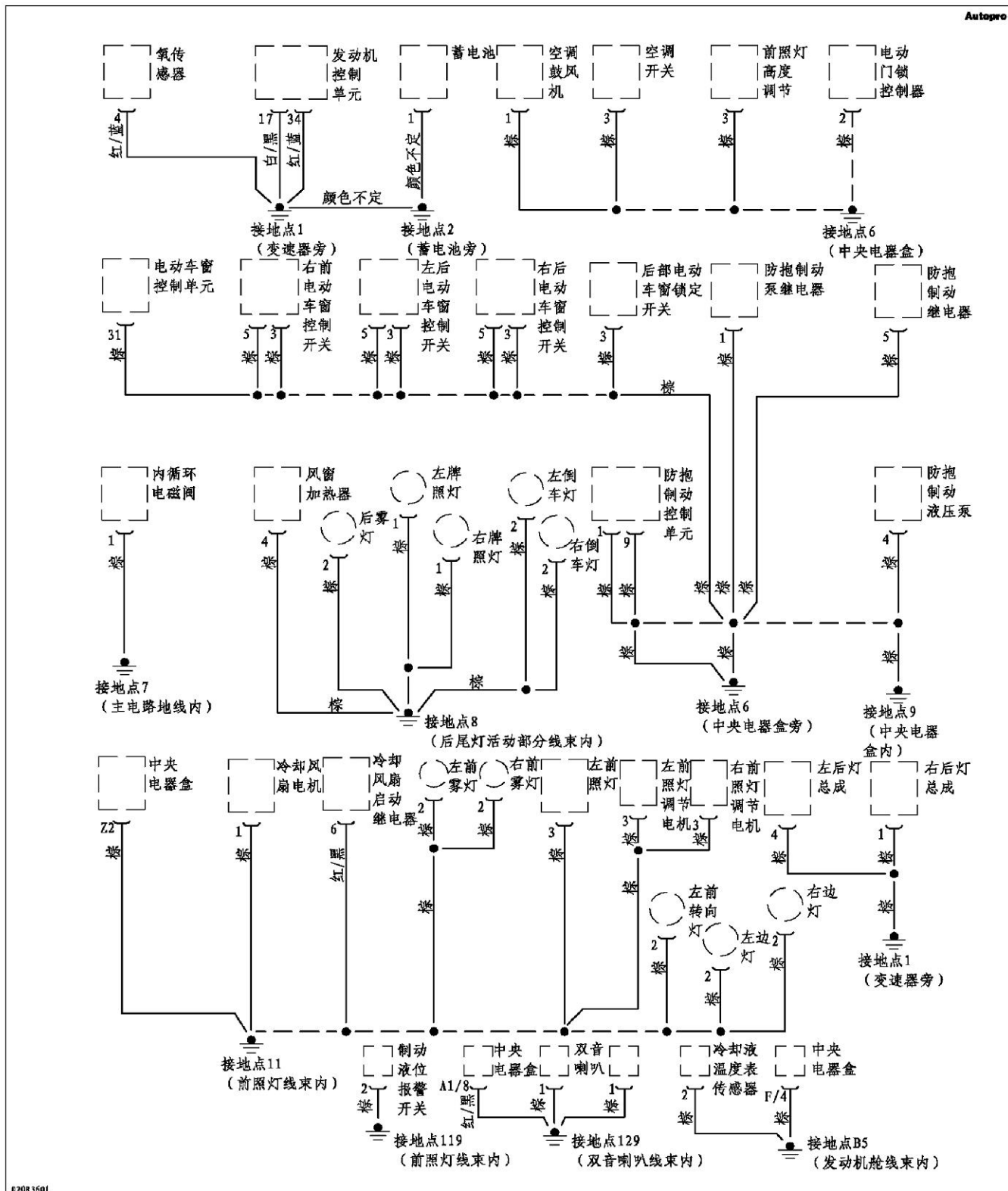
电路图

a1

dddd

图1: 接地分配电路图

2000 上汽奇瑞 奇瑞

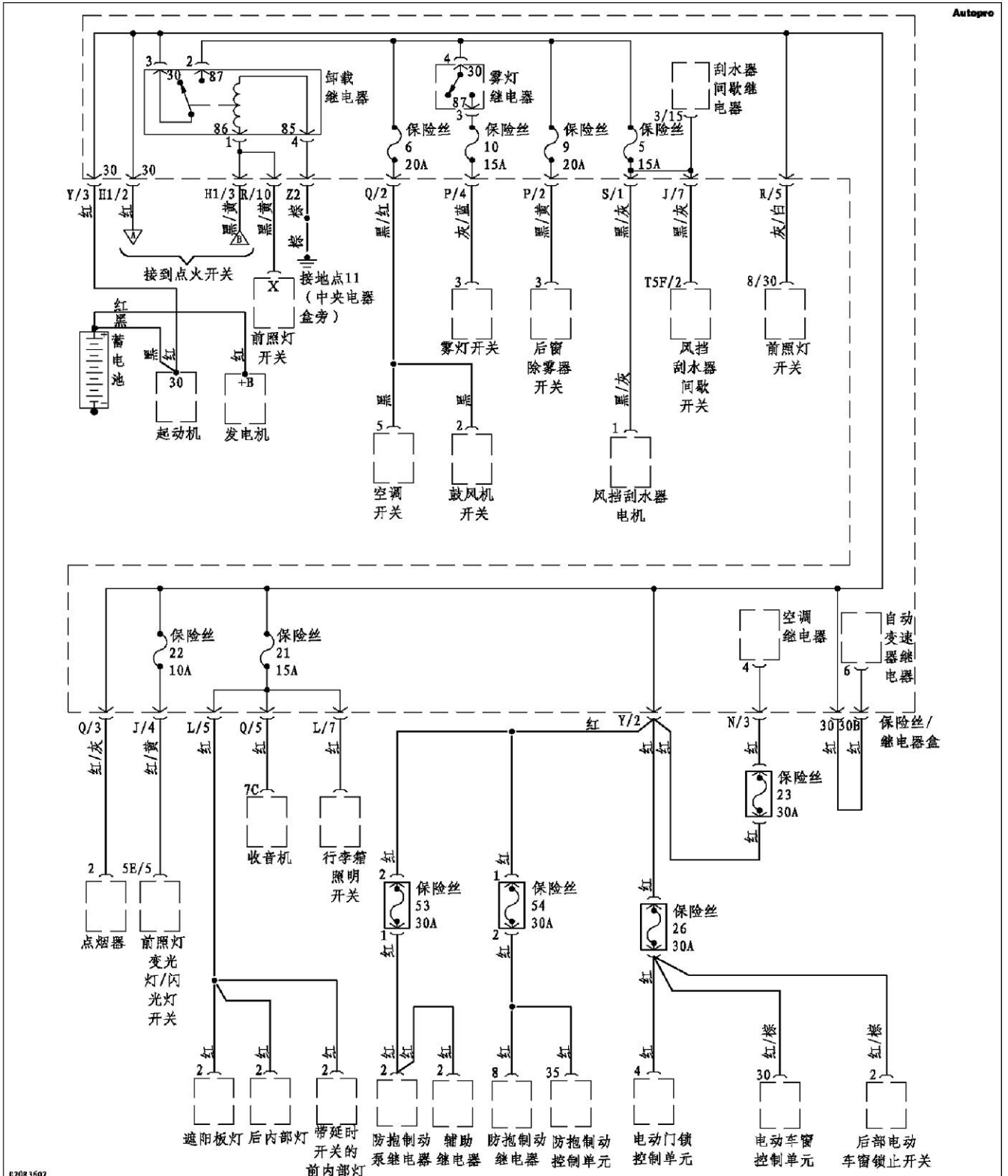


电路图

a l
dddd

图2: 配电电路图 (1/2)

2000 上汽奇瑞 奇瑞

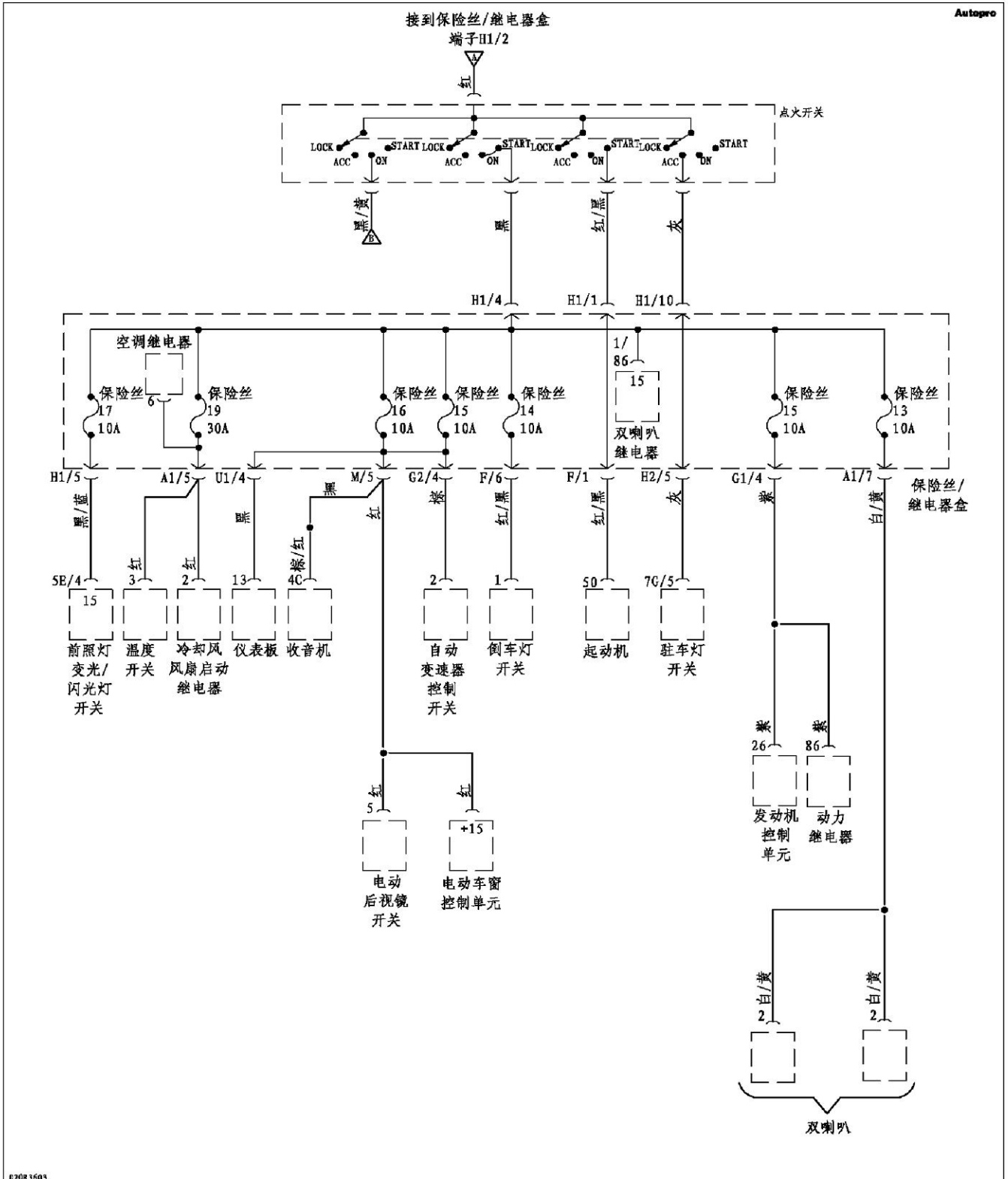


电路图

a l
dddd

图3: 配电电路图 (2/2)

2000 上汽奇瑞 奇瑞



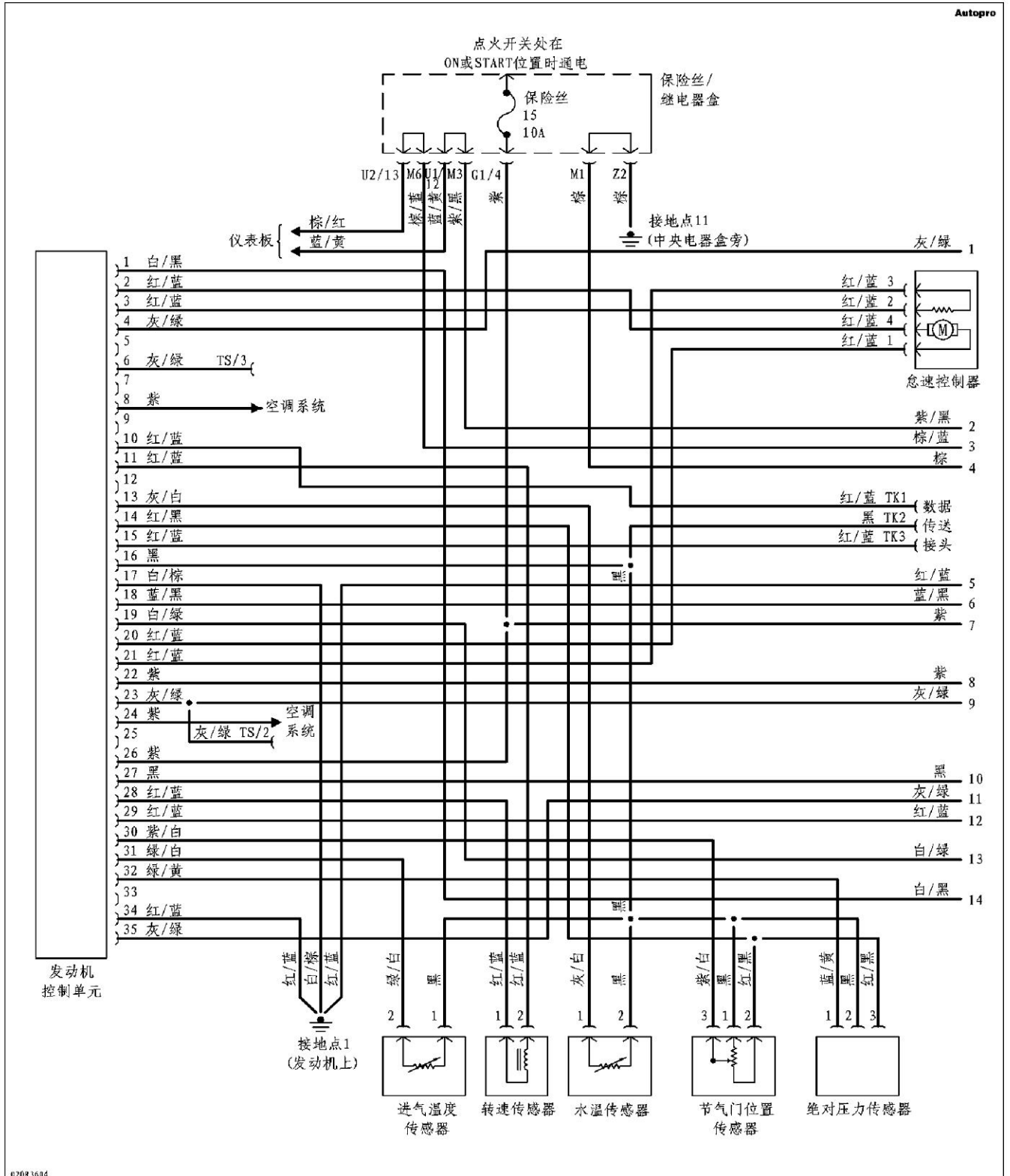
电路图

a l

dddd

图4: 发动机性能电路图 (1/2)

2000 上汽奇瑞 奇瑞



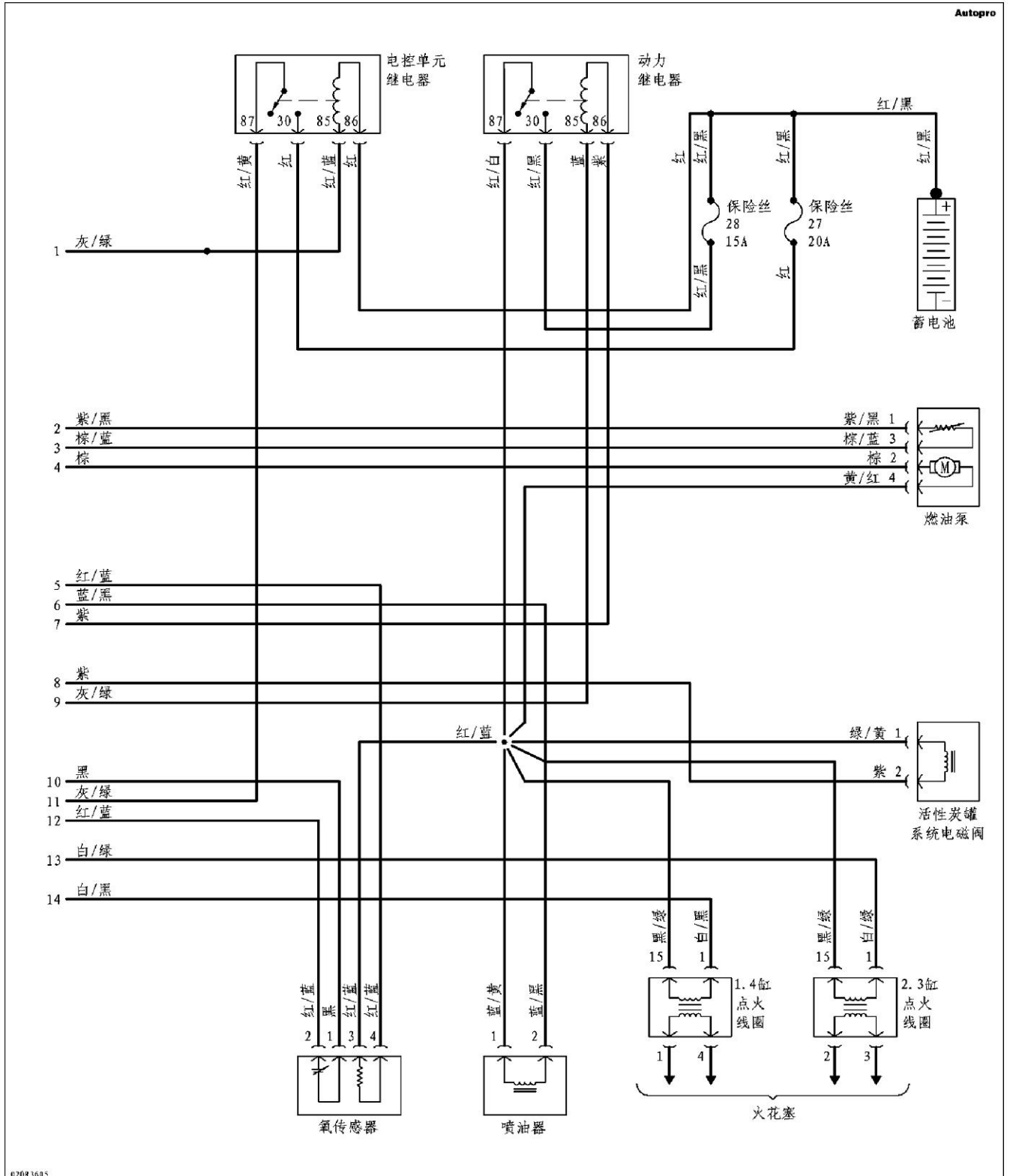
电路图

a l

dddd

图5: 发动机性能电路图 (2/2)

2000 上汽奇瑞 奇瑞

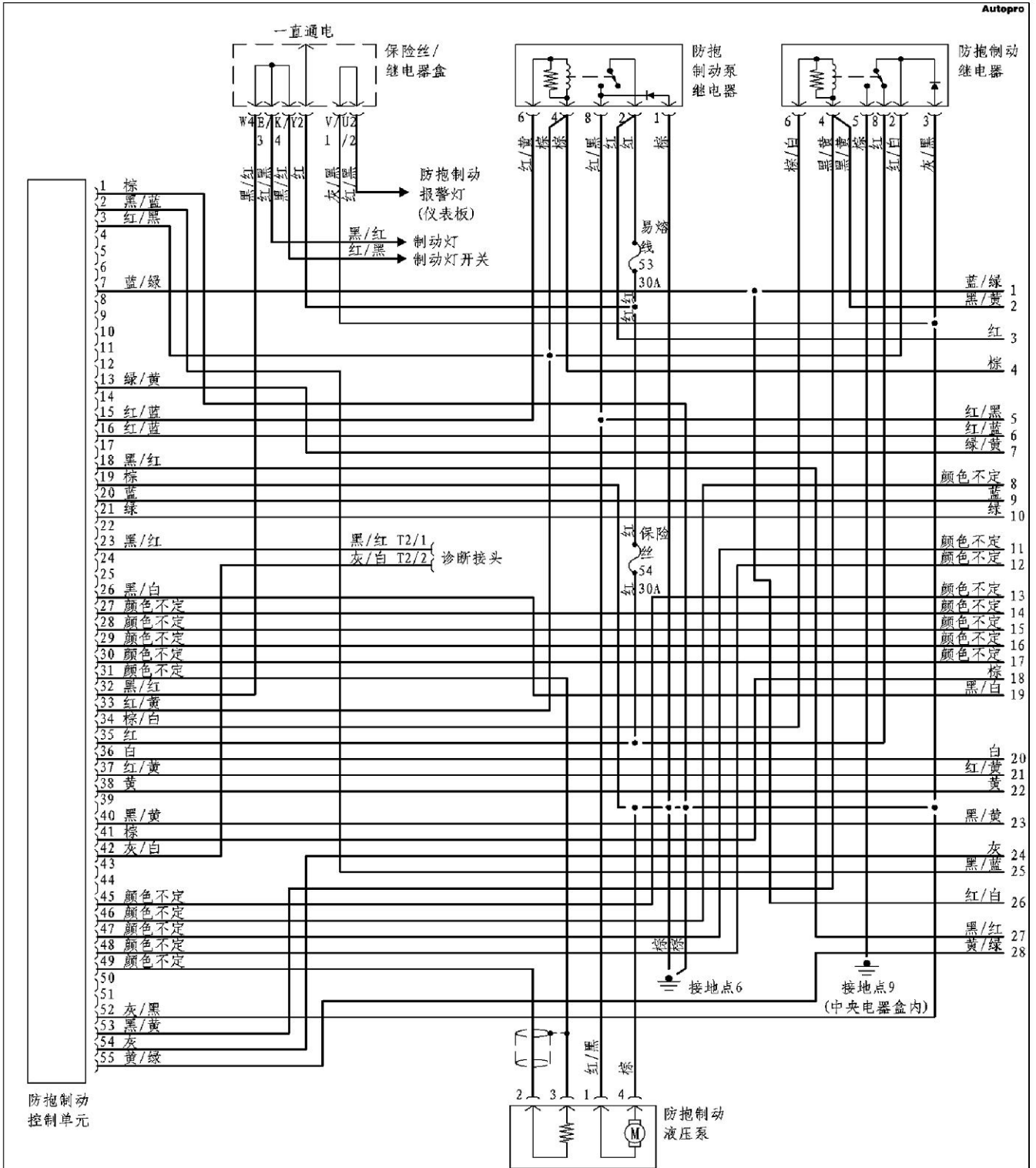


电路图

a l
dddd

图6: 防抱制动系统电路图 (1/2)

2000 上汽奇瑞 奇瑞

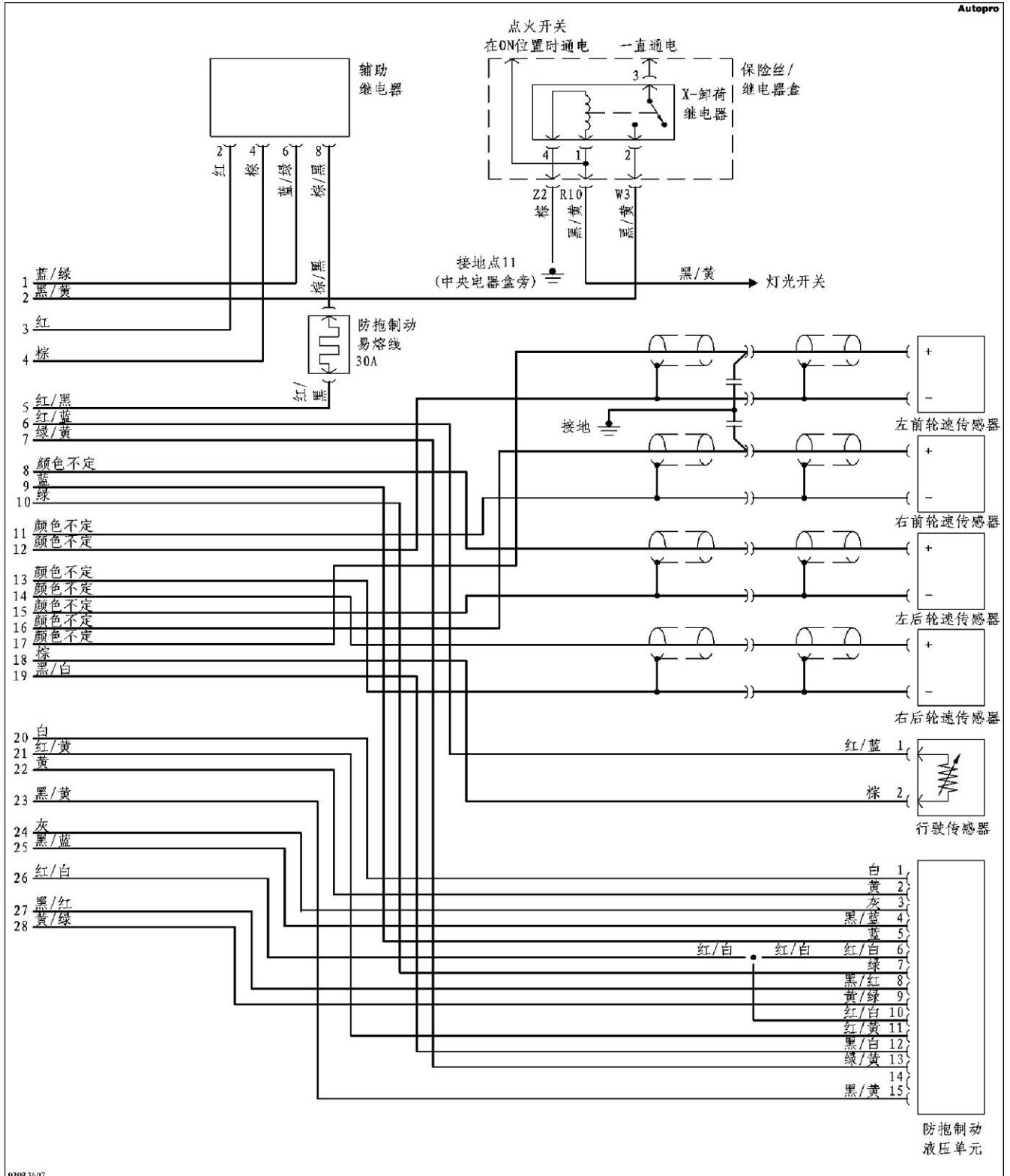


电路图

a l
dddd

图7: 防抱制动系统电路图 (2/2)

2000 上汽奇瑞 奇瑞



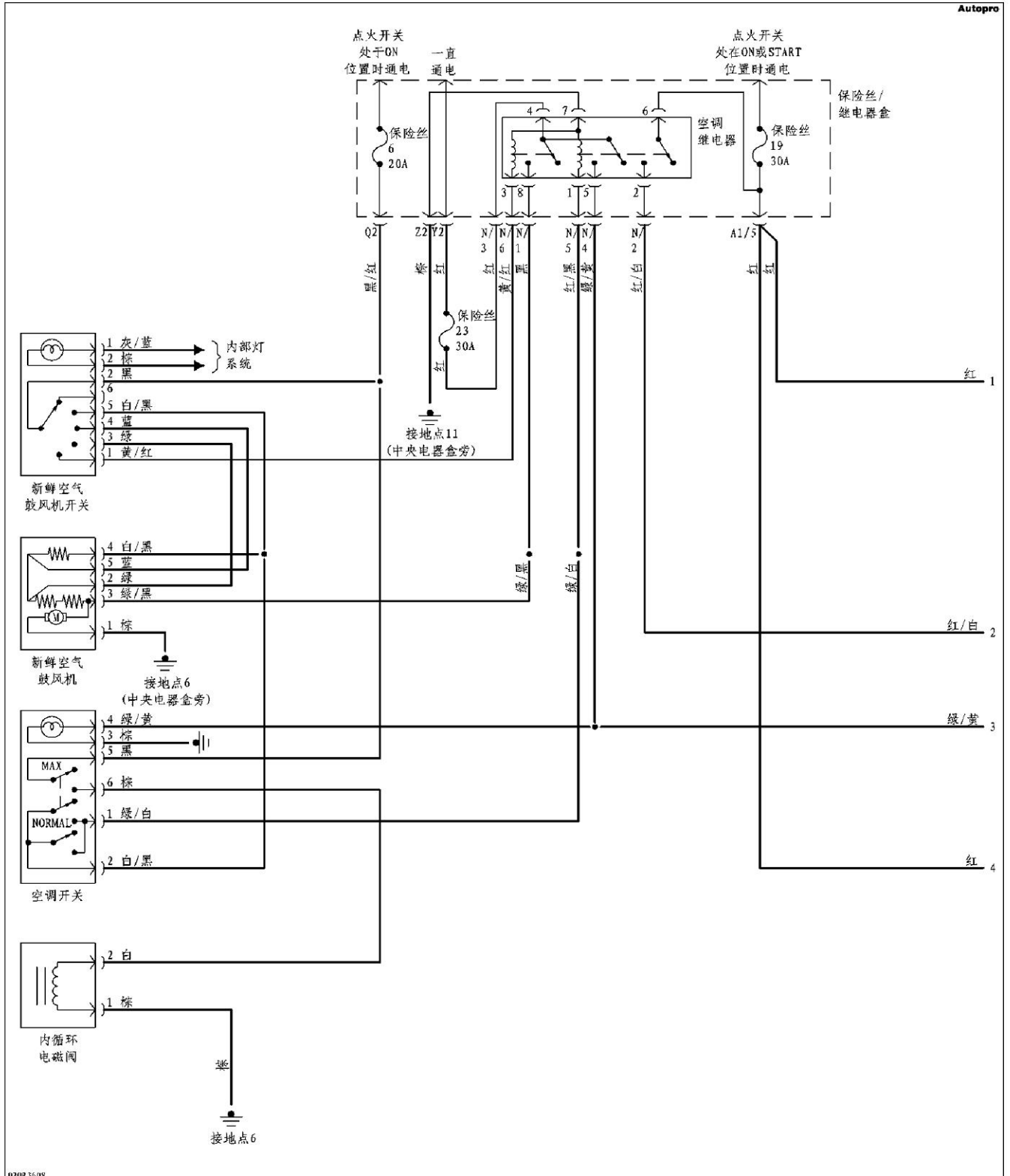
电路图

a1

dddd

图8: 空调系统电路图 (1/2)

2000 上汽奇瑞 奇瑞



Autopro

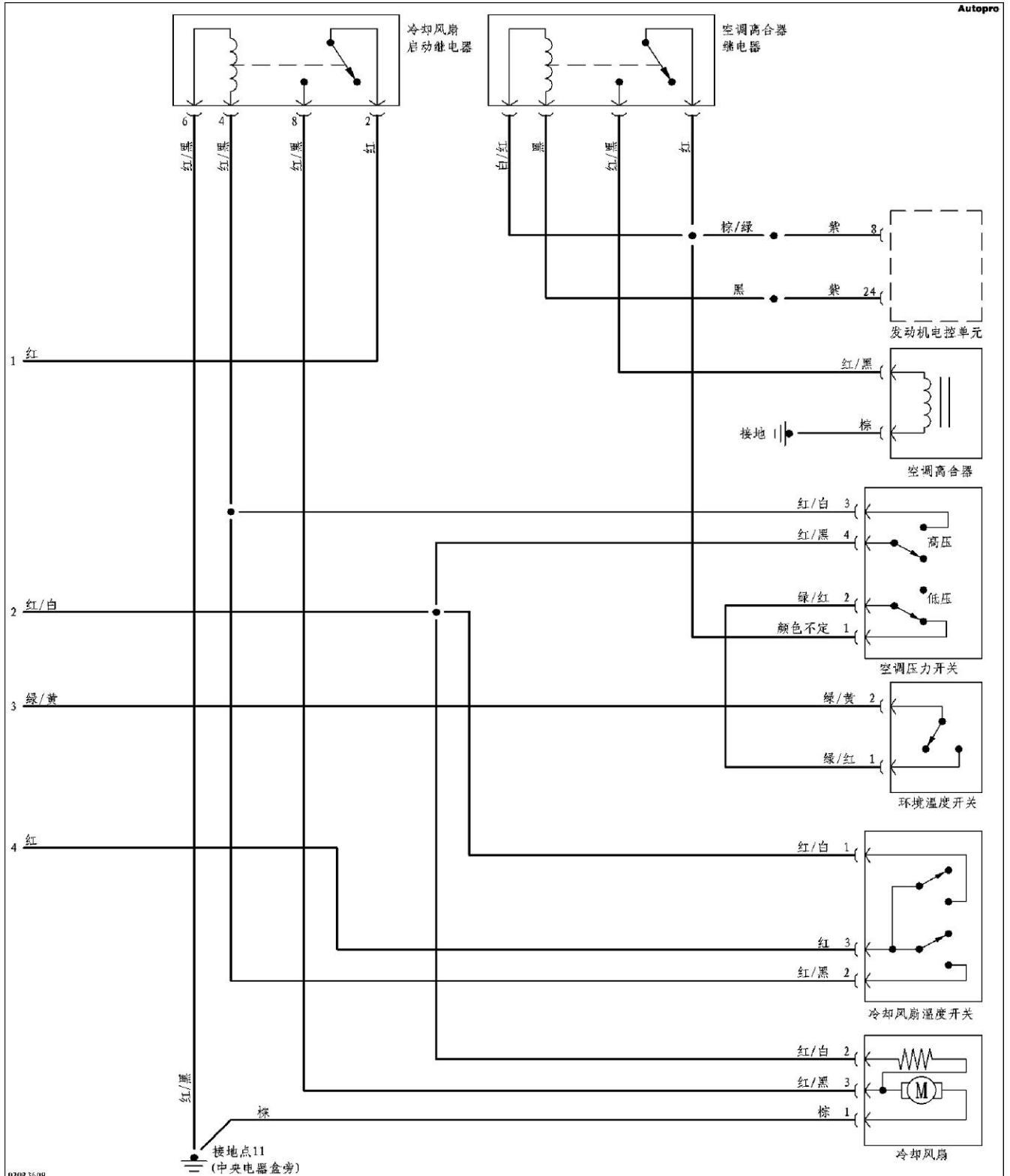
电路图

a l

dddd

图9: 空调系统电路图 (2/2)

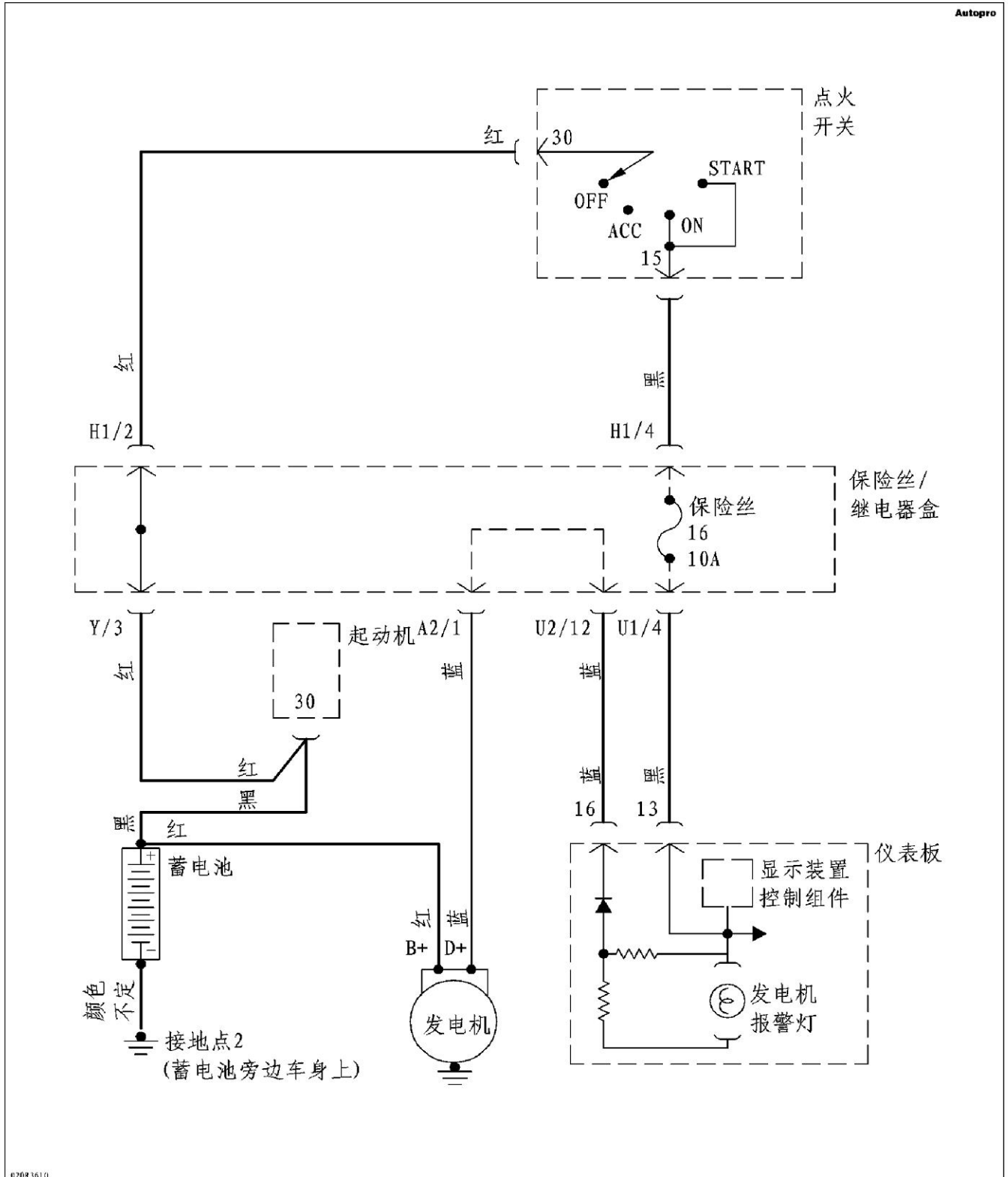
2000 上汽奇瑞 奇瑞



电路图

a l
dddd

图10: 充电系统电路图
2000 上汽奇瑞 奇瑞



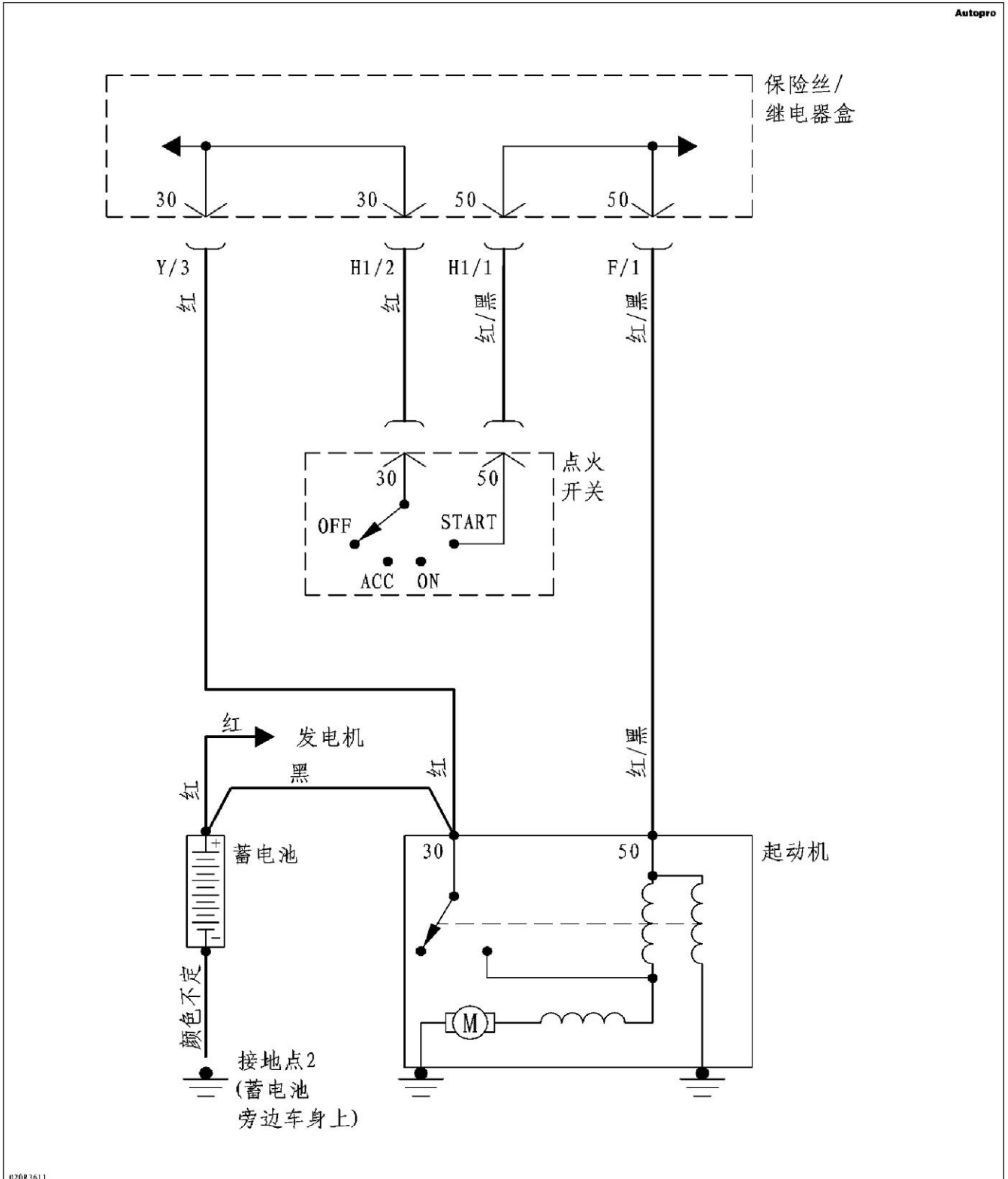
电路图

a l

dddd

图11: 起动系统电路图

2000 上汽奇瑞 奇瑞



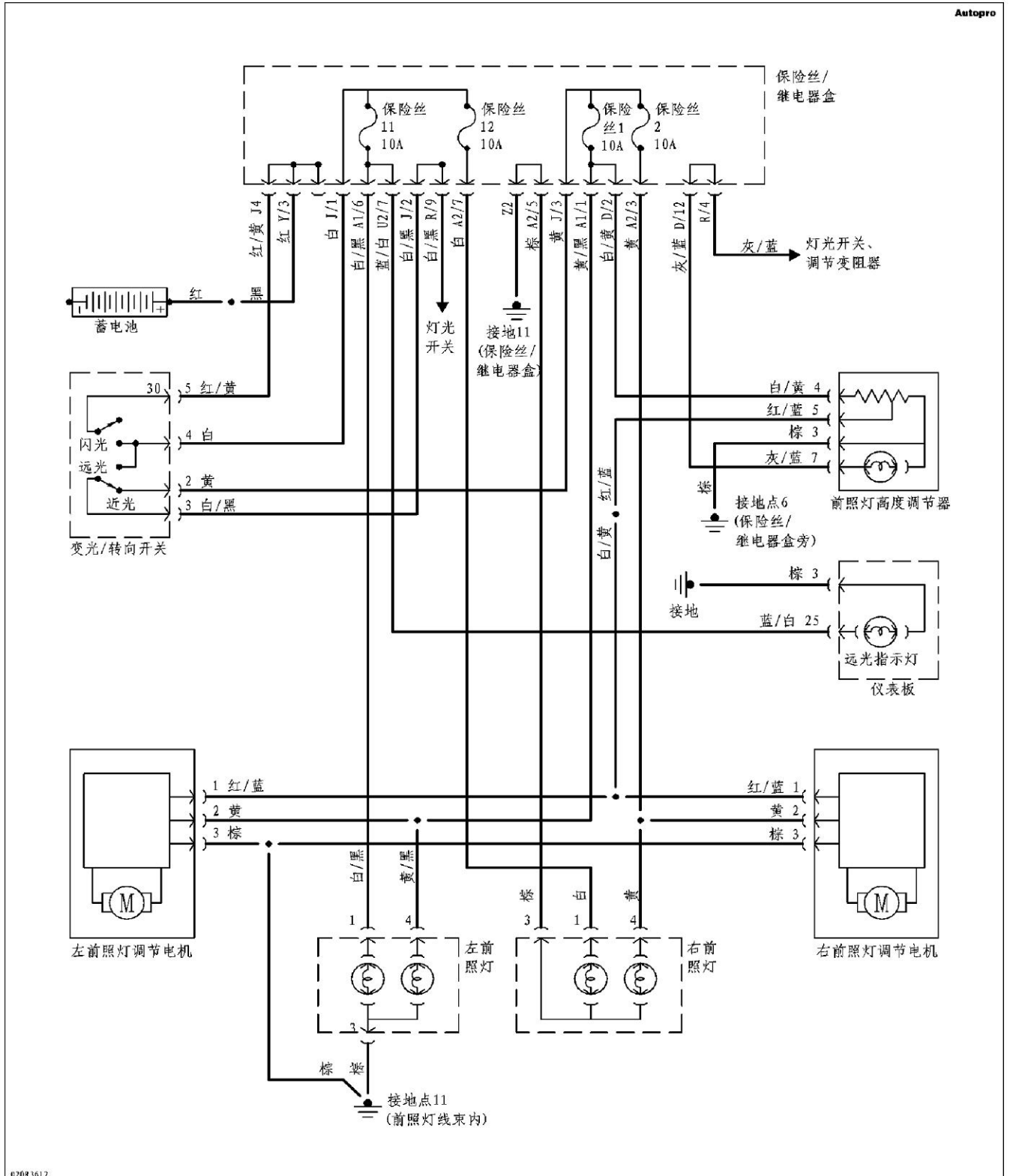
电路图

a l

dddd

图12: 前照灯系统电路图

2000 上汽奇瑞 奇瑞



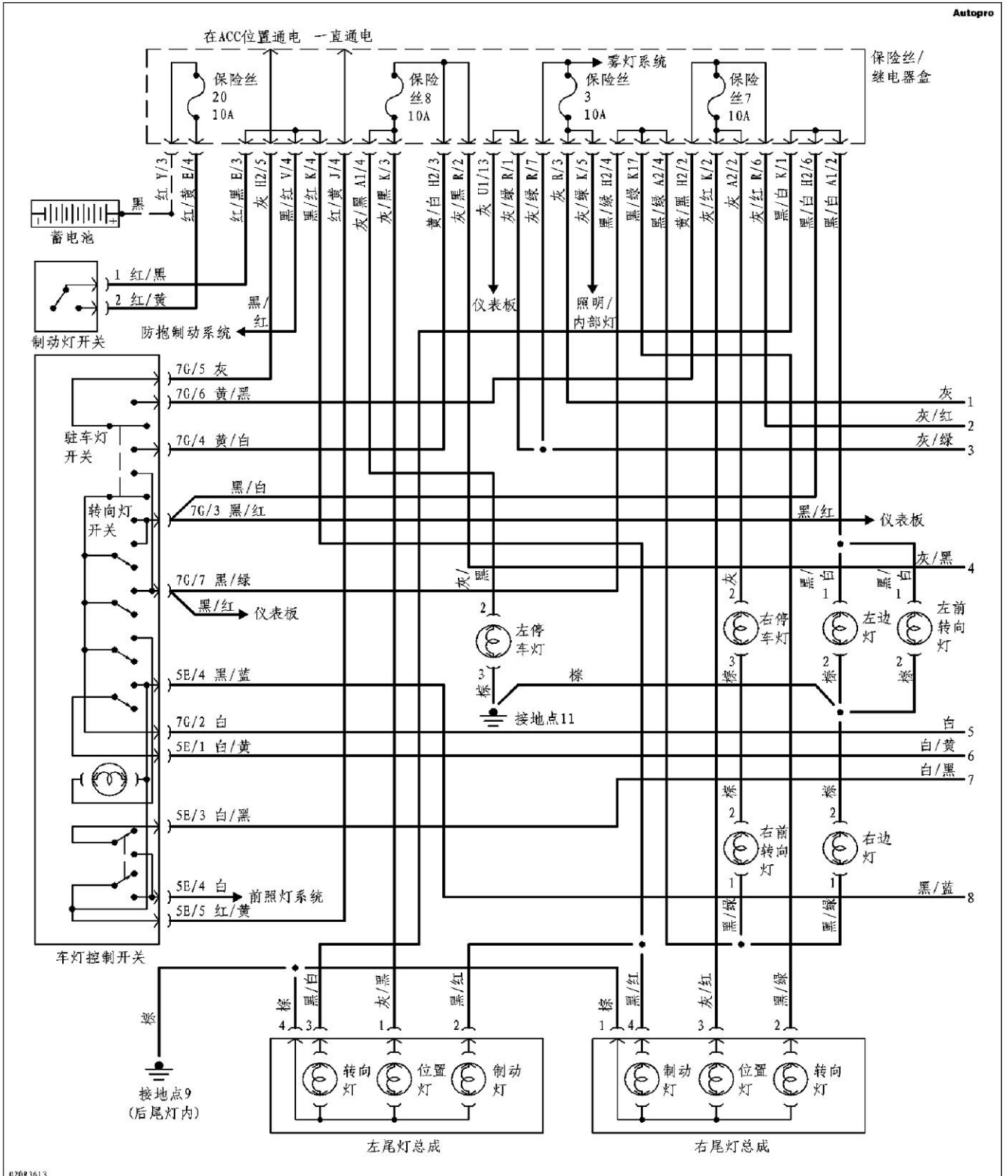
电路图

a1

dddd

图13: 外部灯电路图 (1/2)

2000 上汽奇瑞 奇瑞



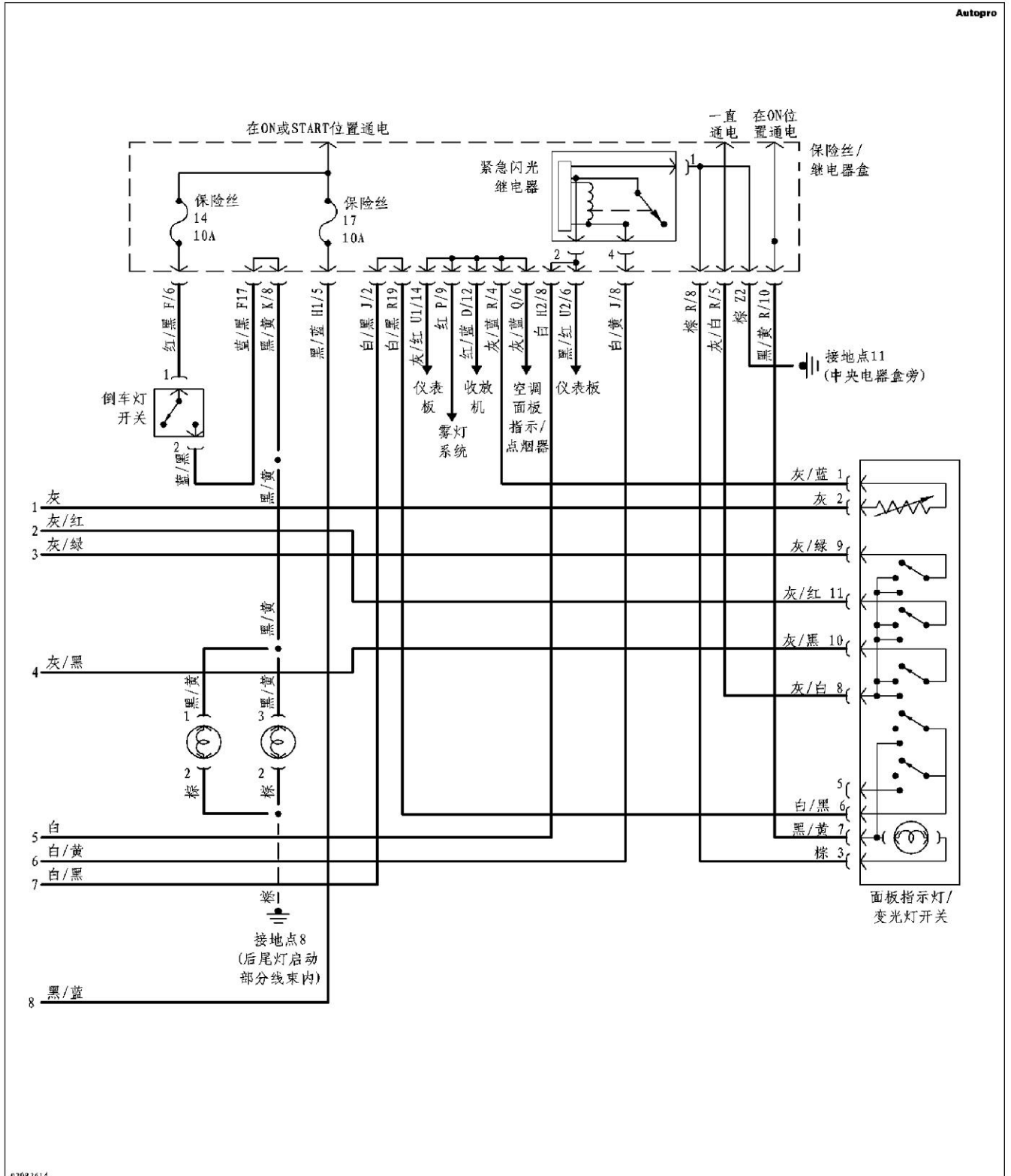
电路图

a l

dddd

图14: 外部灯电路图 (2/2)

2000 上汽奇瑞 奇瑞



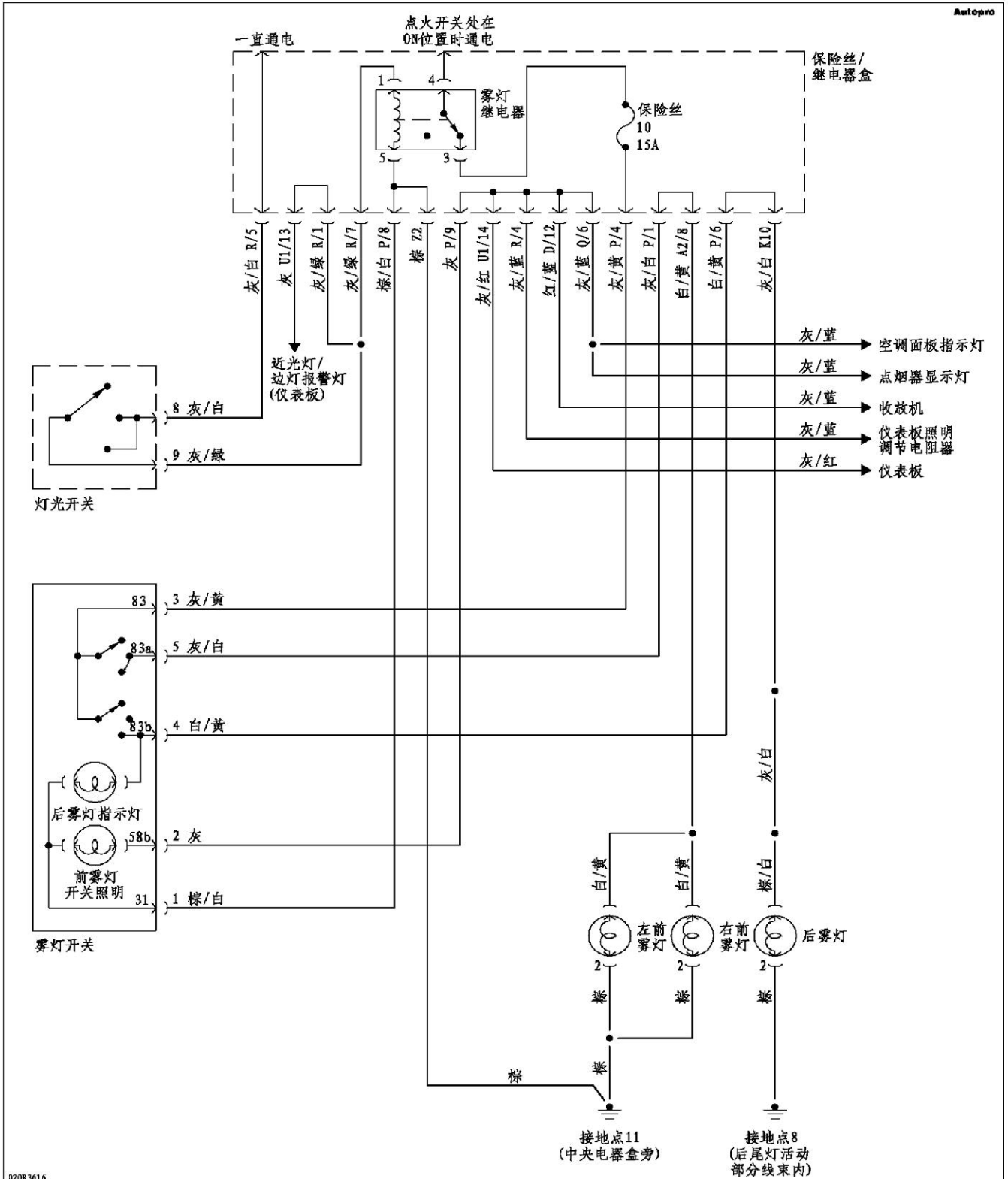
电路图

a l

dddd

图16: 雾灯系统电路图

2000 上汽奇瑞 奇瑞



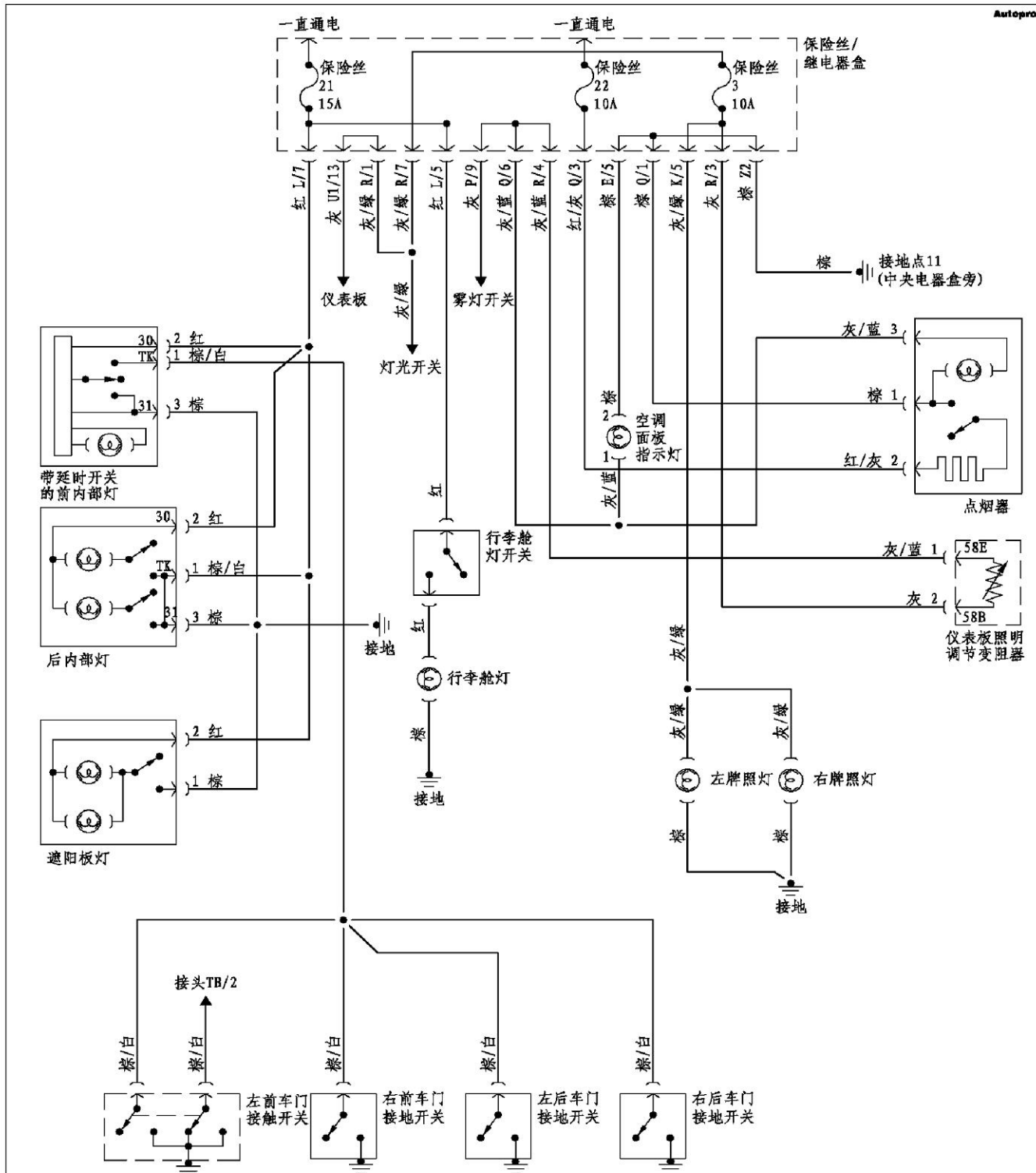
电路图

a l

dddd

图17: 照明/内部灯电路图

2000 上汽奇瑞 奇瑞

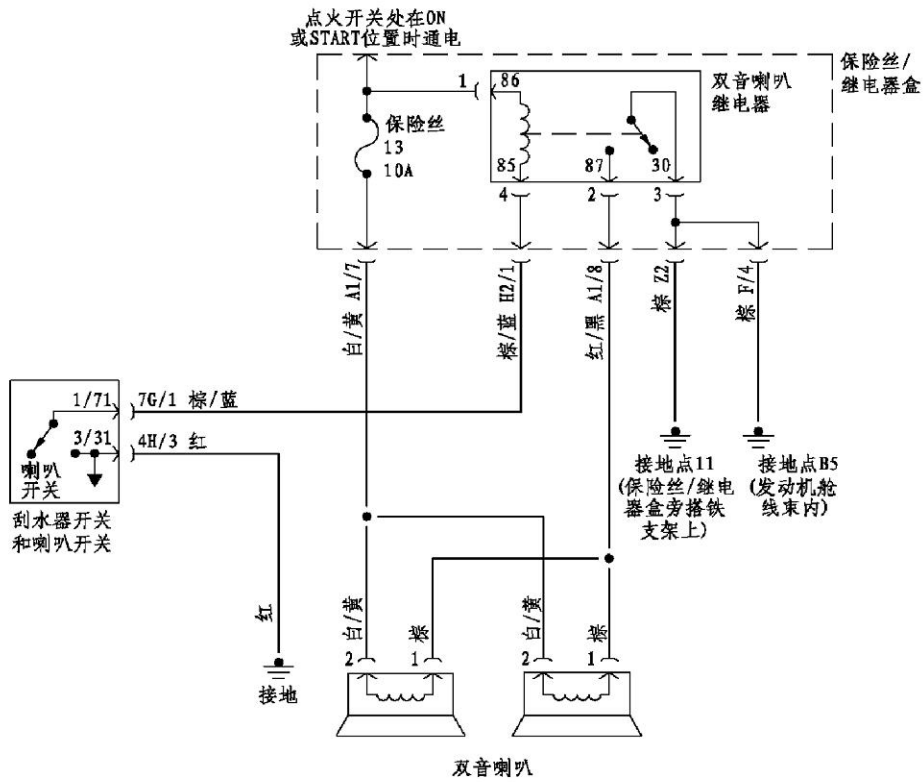


电路图

a l
d d d d

图19: 喇叭系统电路图
2000 上汽奇瑞 奇瑞

Autopro

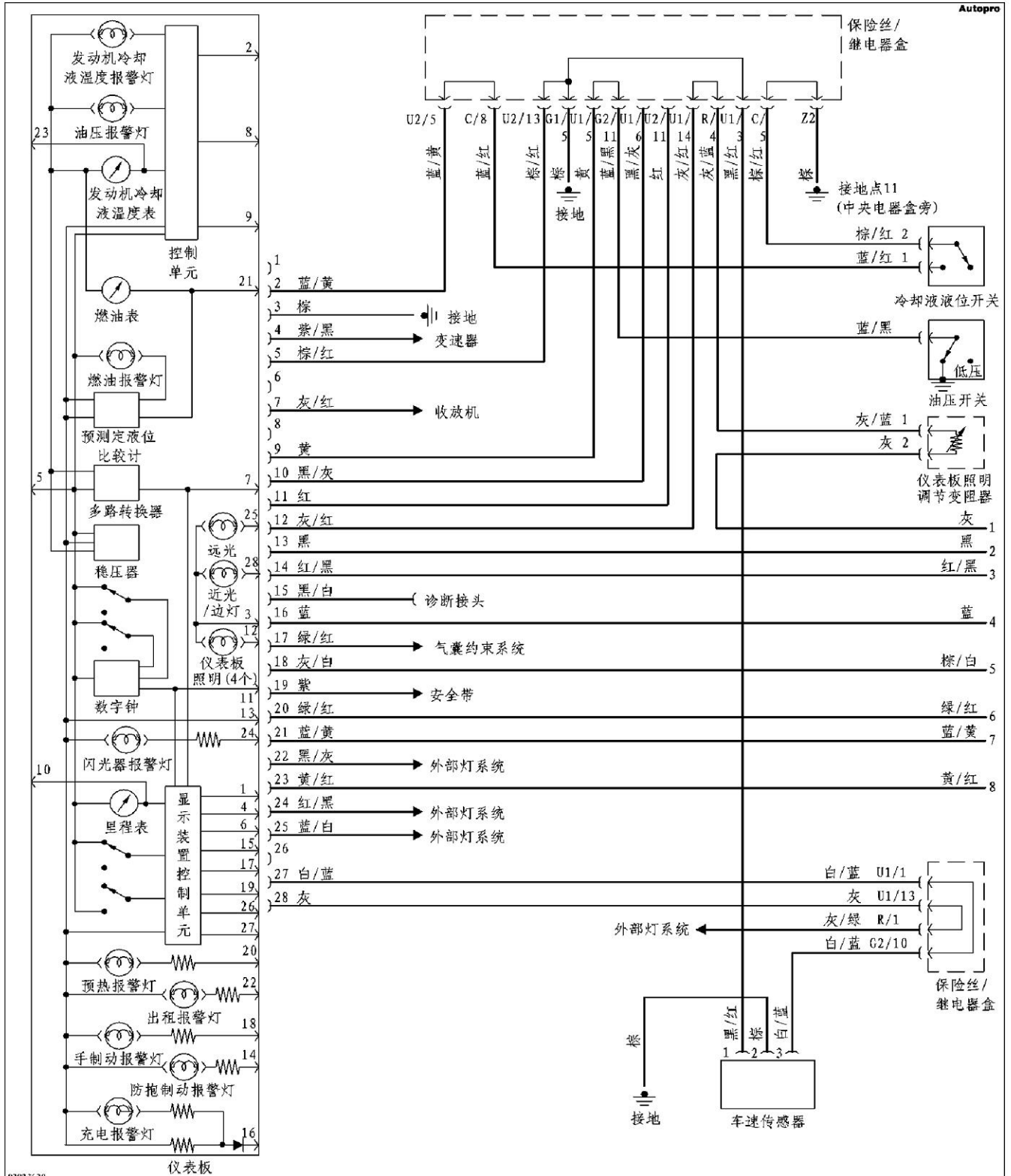


电路图

a1
dddd

图20: 仪表板电路图 (1/2)

2000 上汽奇瑞 奇瑞



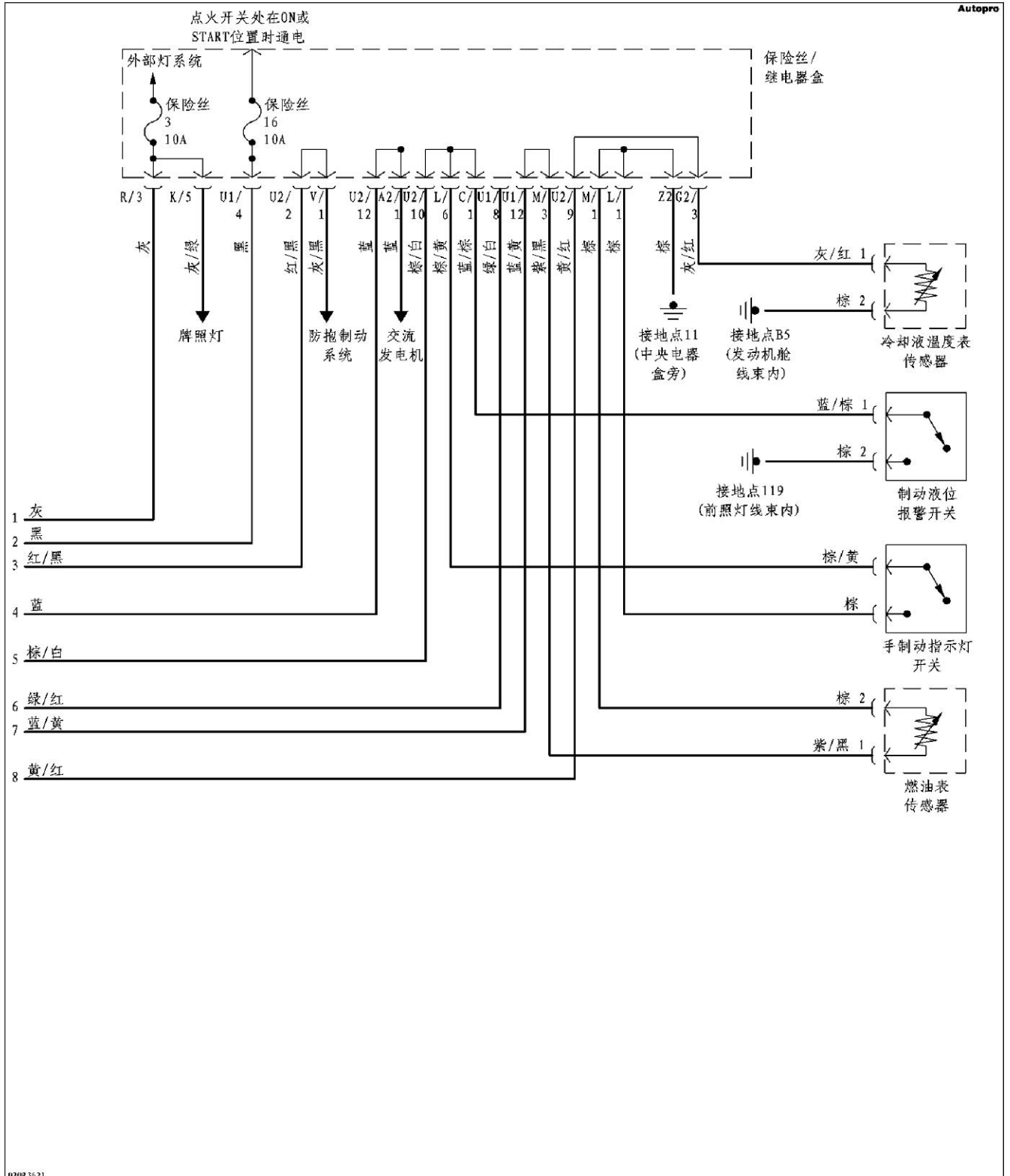
电路图

a l

dddd

图21: 仪表板电路图 (2/2)

2000 上汽奇瑞 奇瑞



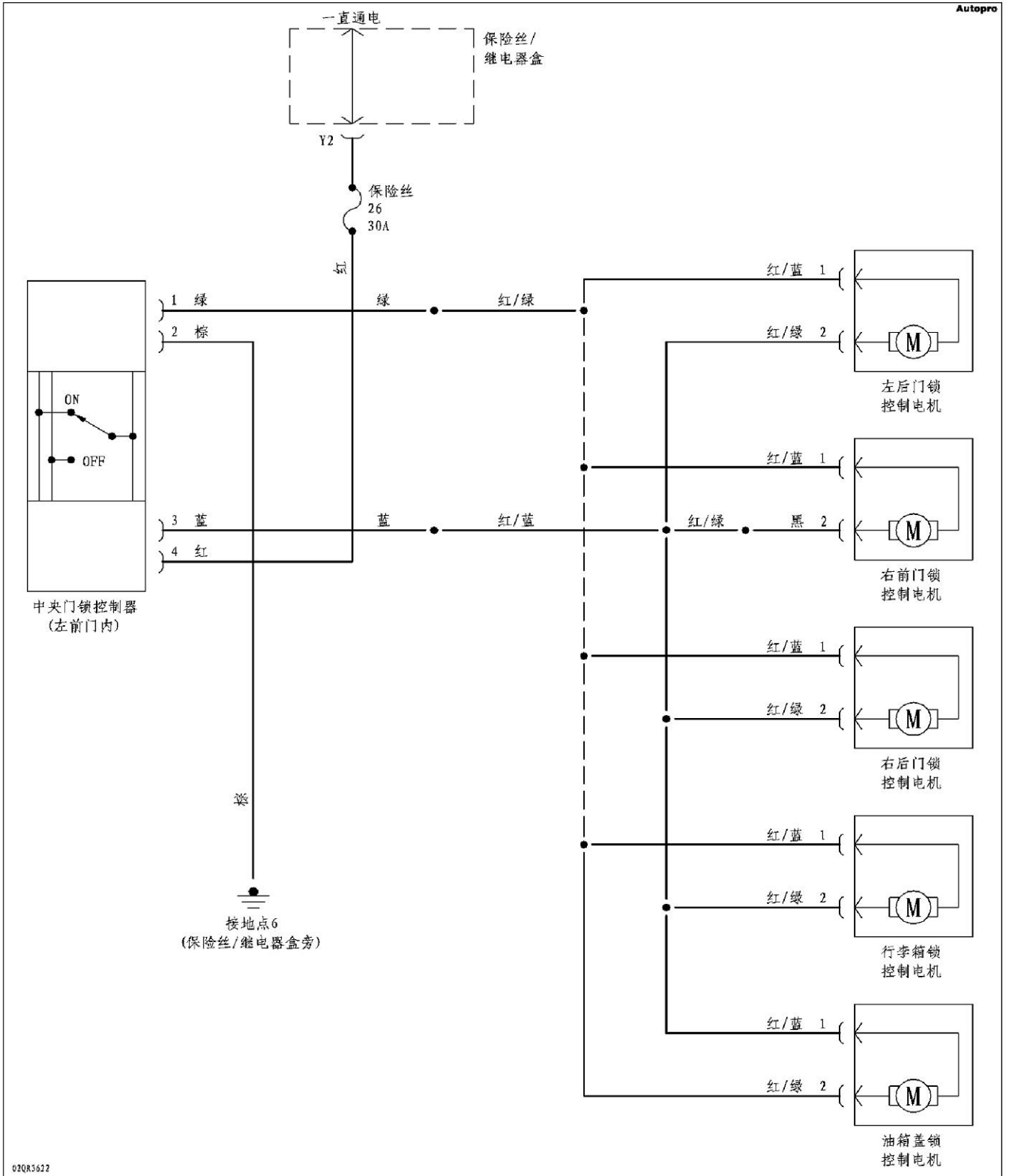
电路图

a l

dddd

图22: 电动门锁电路图

2000 上汽奇瑞 奇瑞

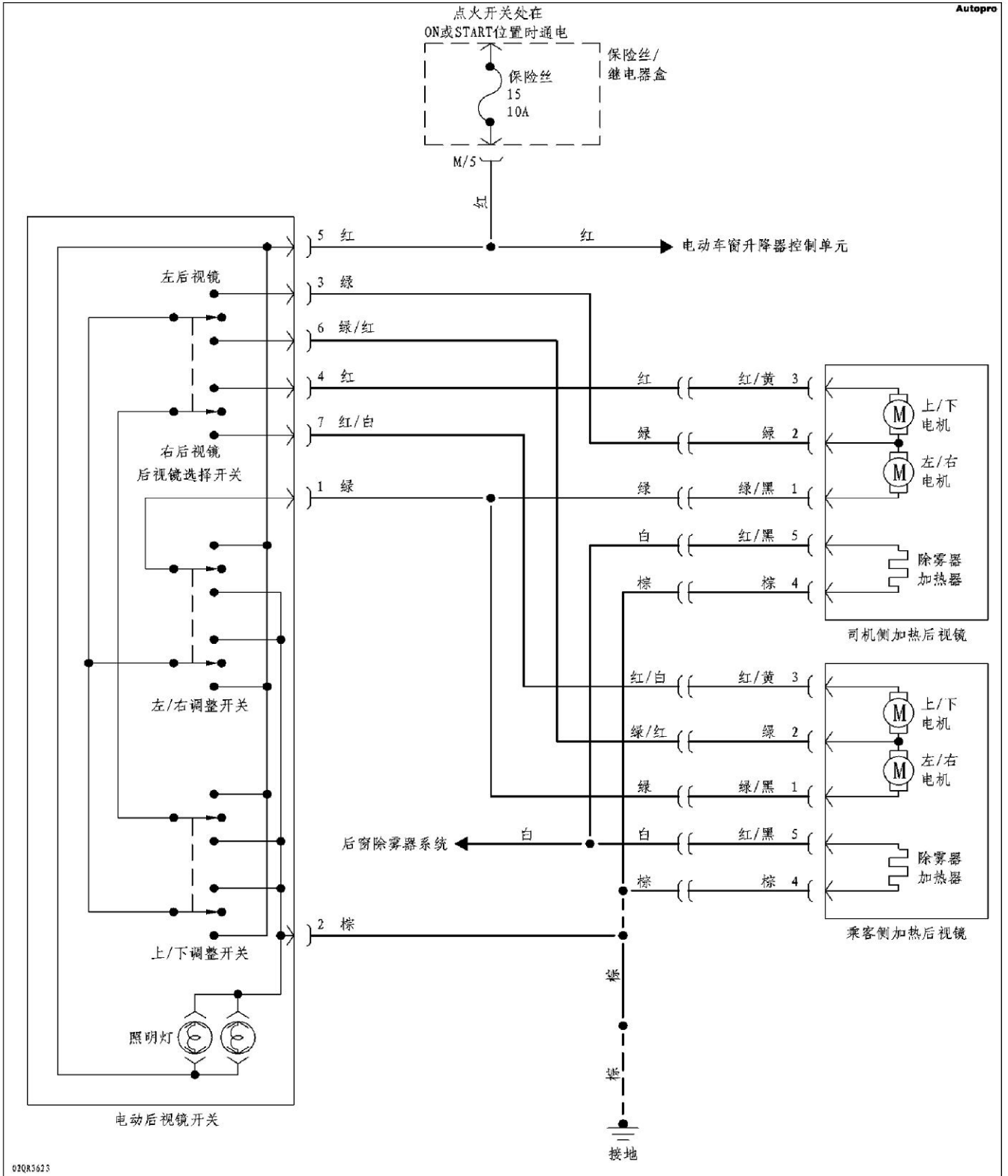


电路图

a l
dddd

图23: 电动后视镜电路图

2000 上汽奇瑞 奇瑞



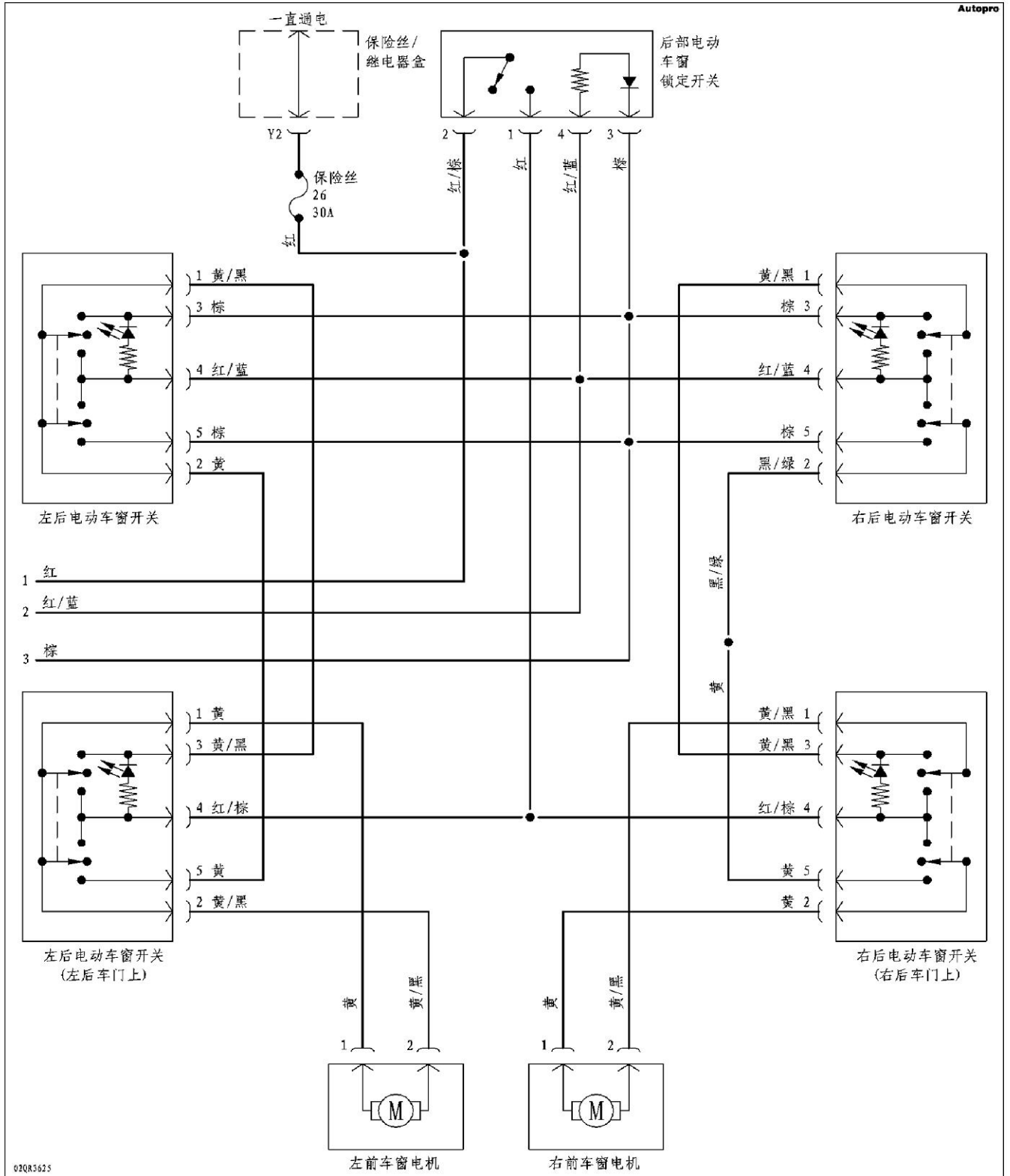
电路图

a l

dddd

图25: 电动车窗电路图 (2/2)

2000 上汽奇瑞 奇瑞



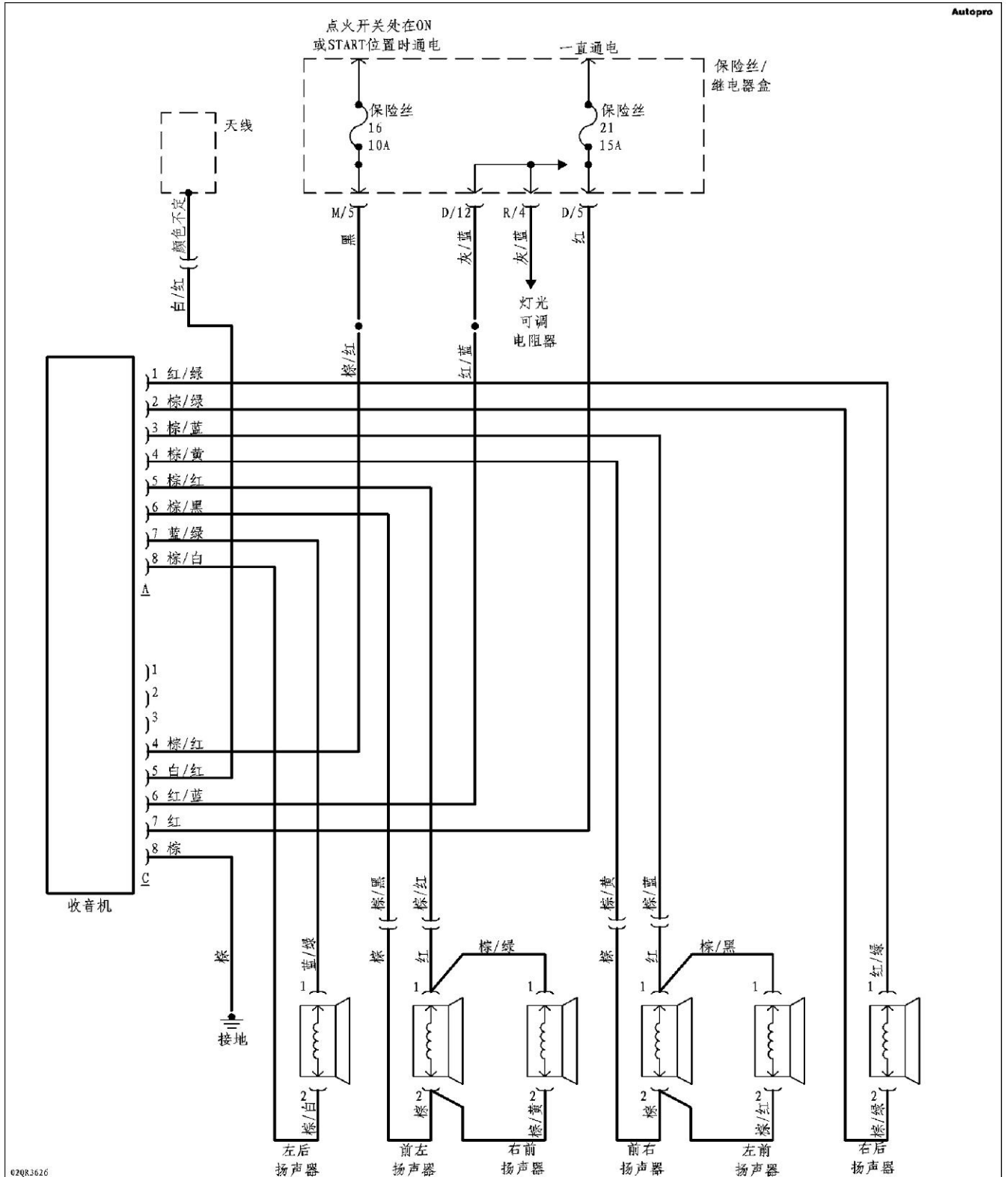
电路图

a l

dddd

图26: 收音机系统电路图

2000 上汽奇瑞 奇瑞



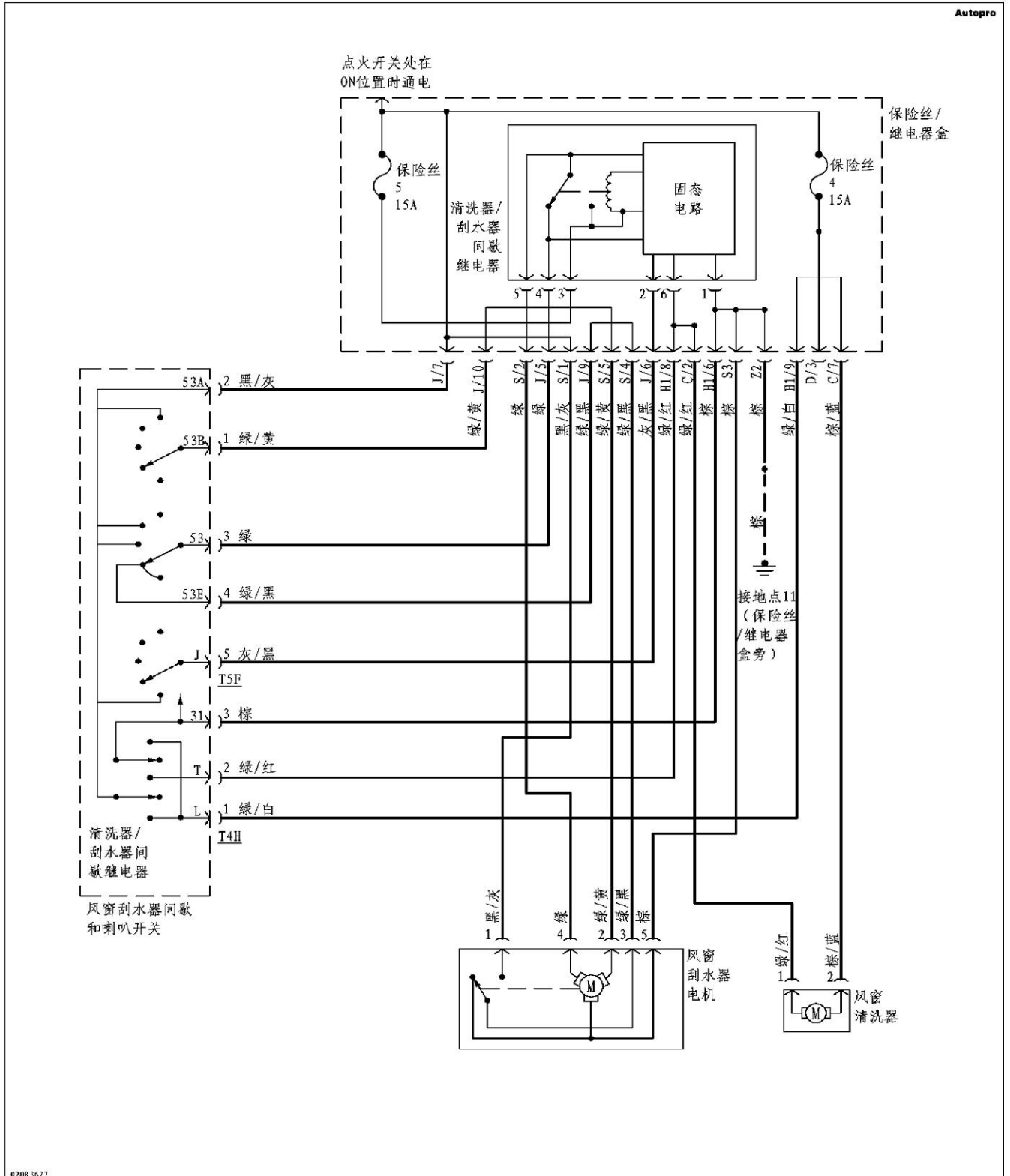
电路图

a l

dddd

图27: 刮水器/清洗器系统电路图

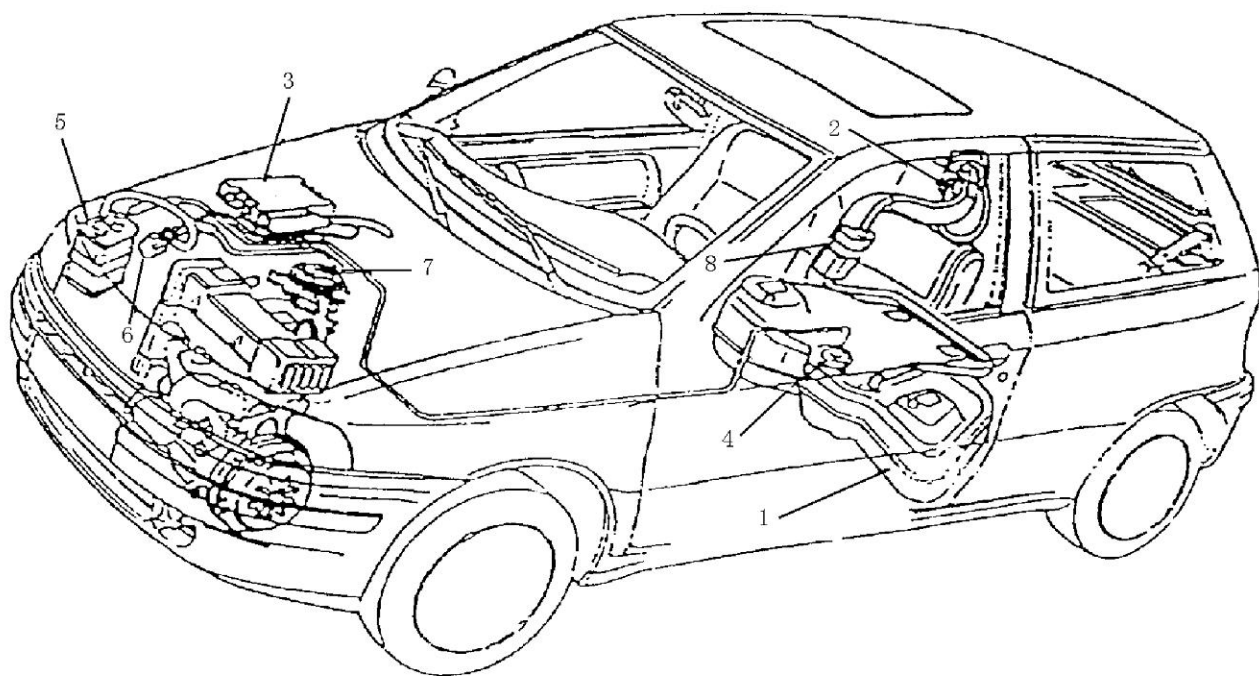
2000 上汽奇瑞 奇瑞



a l
dddd

图3: 防燃油蒸发系统部件位置图

2002 上汽奇瑞 奇瑞



- 1. 燃油箱 (带有密闭燃油箱盖)
- 2. 双向安全阀
- 3. 发动机控制单元
- 4. 多功能阀

- 5. 活性炭罐 (安装在发动机舱内)
- 6. 燃油蒸气再循环电磁阀
- 7. 节气阀体
- 8. 膨胀室

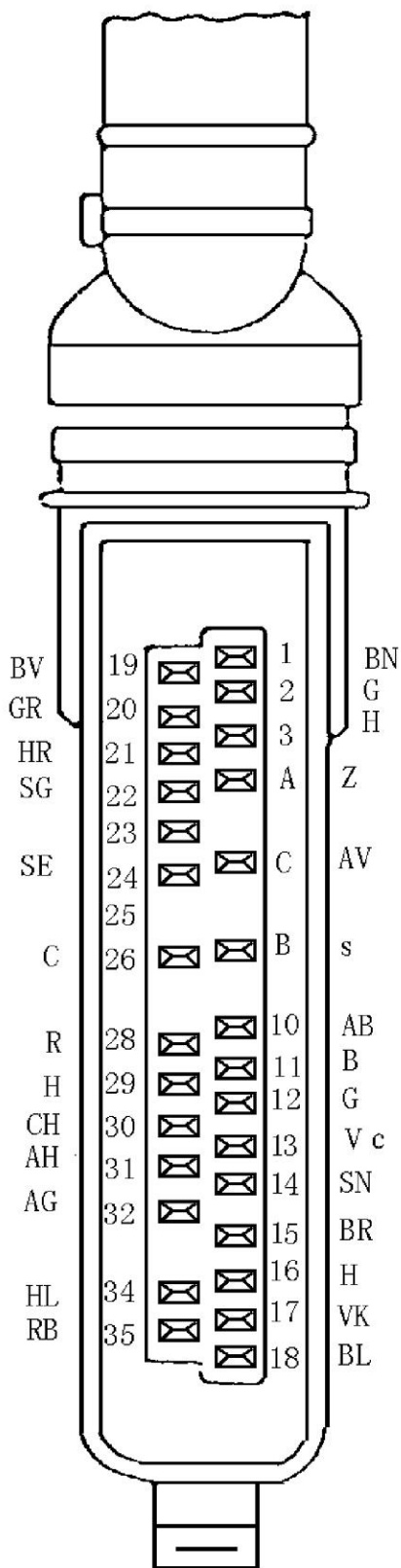
引脚电压表

a l

dddd

图1: 发动机ECU端子识别

2002 上汽奇瑞 奇瑞



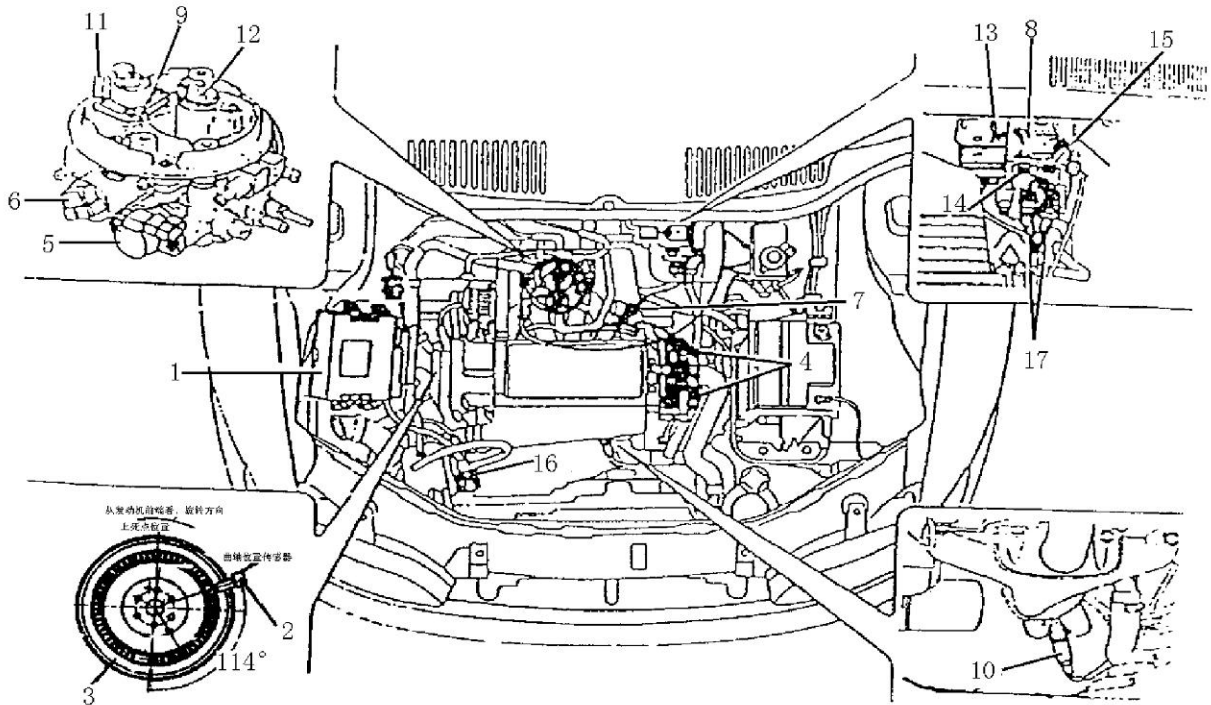
电气元件位置

a l

dddd

图1: 发动机舱电气元件位置图

2002 上汽奇瑞 奇瑞



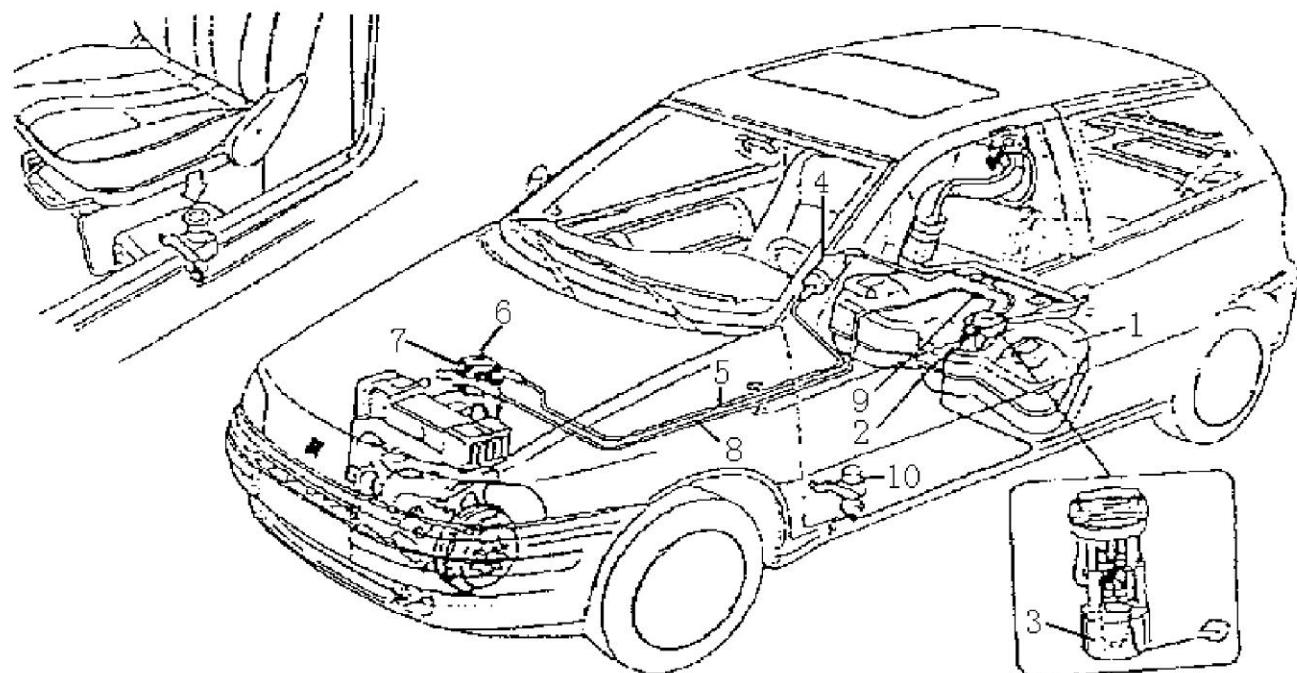
- | | |
|-----------------|----------------------|
| 1. 数据传送接头 | 10. 氧传感器 |
| 2. 转速/上止点传感器 | 11. 燃油压力调节器 |
| 3. 发动机飞轮 | 12. 喷油器 |
| 4. 带有双高压接口的点火线圈 | 13. 双继电器 (用于ECU和燃油泵) |
| 5. 节流阀位置传感器 | 14. 25A喷射/点火系统保险丝 |
| 6. 怠速执行器 | 15. 5A ECU保险丝 |
| 7. 水温传感器 | 16. 燃油蒸气再循环电磁阀 |
| 8. 绝对压力传感器 | 17. 氧传感器连接器 |
| 9. 进气温度传感器 | |

a l

dddd

图2: 燃油系统部件位置图

2002 上汽奇瑞 奇瑞



- | | |
|------------------------|-----------------------|
| 1. 燃油箱 | 6. 喷油器
(安装在节流阀体上) |
| 2. 燃油泵(浸在燃油箱内) | 7. 压力调节器 |
| 3. 滤网预滤器
(安装于燃油泵入口) | 8. 回油管 |
| 4. 燃油滤清器 | 9. 燃油再循环单向阀
(回流截止) |
| 5. 输油管 | 10. 燃油油路切断开关 |