

## 章节 501-05 内饰和装饰件

### 目录

技术参数.....	2
说明和操作 .....	3
内饰.....	3
拆卸和安装.....	4
B-柱装饰面板.....	4
C-柱装饰面板.....	5
D-柱装饰面板 .....	6
前车门装饰面板——Expedition .....	7
前车门装饰面板——Navigator.....	8
后车门装饰面板——Expedition .....	9
后车门装饰面板——Navigator.....	10
后侧围装饰面板.....	11
上翻式车门装饰面板.....	13
车顶内衬.....	14

## 技术参数

### 扭矩规范

说明	Nm	lb-ft	lb-in
A-柱乘客扶手螺钉	5	—	44
安全带导套螺母	40	30	—
B-柱和C-柱装饰面板螺钉	8	—	71

### 扭矩规范 (续)

说明	Nm	lb-ft	lb-in
下安全带螺栓	40	30	—
车门装饰面板螺钉	1	—	9
车门装饰面板扶手螺钉	2	—	18
上翻式车门扶手螺栓	5	—	44
遮阳板螺钉	2	—	18

## 说明和操作

### 内饰

内饰包括以下  
部件：

- A-柱装饰面板
- B-柱装饰面板
- C-柱装饰面板
- D-柱装饰面板
- 前车门装饰面板
- 后车门装饰面板
- 后侧围装饰面板
- 车门把手装饰圈
- 上翻式车门装饰面板
- 车顶内衬
- 遮阳板
- 防滑压板
- 挂衣钩
- 乘客扶手

## 拆卸和安装 (续)

## 拆卸和安装

## B-柱装饰面板

## 拆卸和安装

注意：所示为左侧，右侧类似。

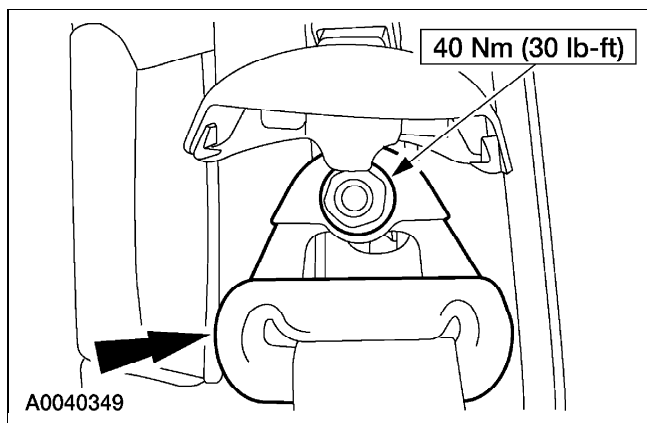
## 上部和下部

1. 注意：将安全带导向装置置于最低位置。

注意：检查肩式安全带导向盖是否损坏。如果肩式安全带导向盖损坏或者盖不能密闭，则安装一个新的肩式安全带导向盖。

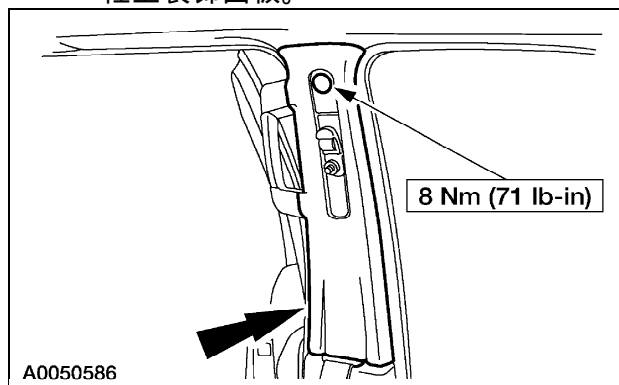
拆下安全带导向装置。

- 抬起盖并拆下螺母。



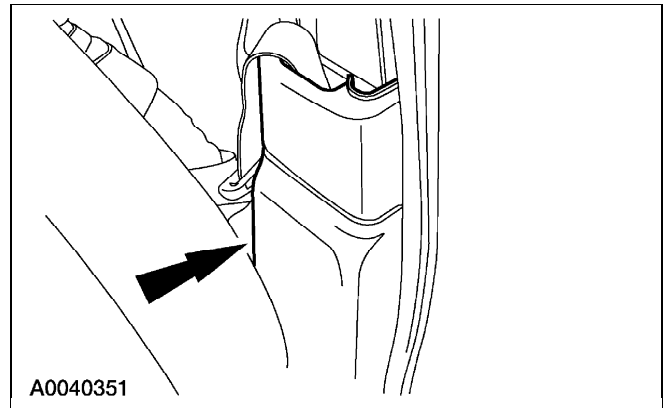
2. 拆下B-柱上装饰面板。

- 拆下螺栓盖和螺栓。
- 通过向外拉卡子以松开卡子来拆下B-柱上装饰面板。

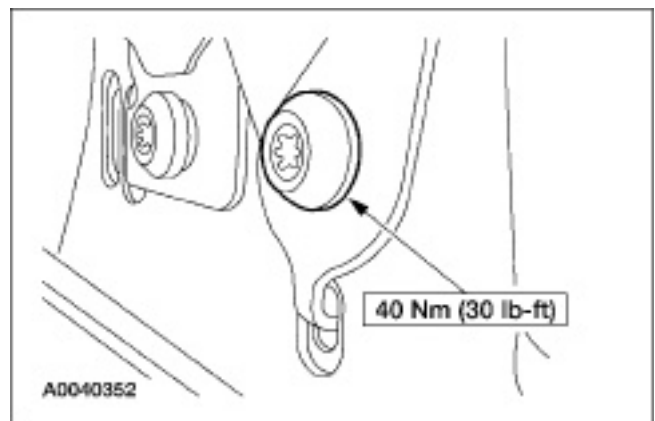


## 下部

3. 拆下前和后车门防滑压板。
4. 将B-柱下装饰面板放置在一旁。



5. 拆下前安全带固定器。



6. 将安全带送过B-柱下装饰面板，并将其拆下。

## 上部和下部

7. 按照与拆卸相反的步骤进行安装。

- 安装B-柱上装饰面板时，将安全带导向装置插入插入B-柱上装饰面板。

## 拆卸和安装 (续)

## C-柱装饰面板

## 拆卸和安装

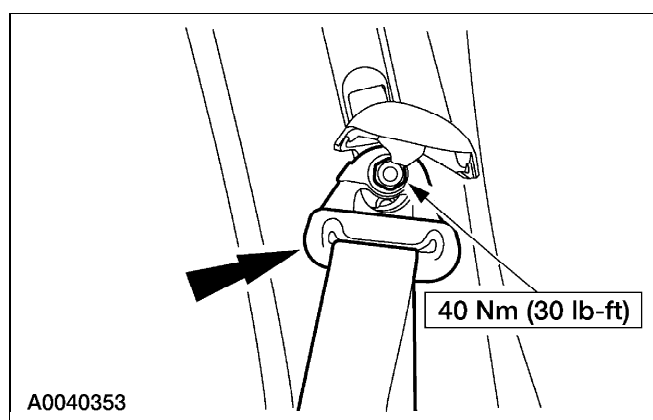
注意：所示为右侧，左侧类似。

1. 注意：将安全带导向装置置于最低位置。

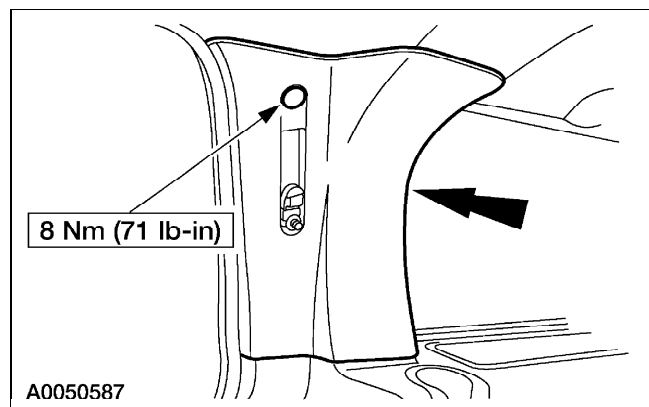
注意：检查肩式安全带导向盖是否损坏。如果肩式安全带导向盖损坏或者盖不能密闭，则安装一个新的肩式安全带导向盖。

拆下安全带导向装置。

- 抬起盖并拆下螺母。



2. 拆下C-柱装饰面板。
  - 拆下螺栓盖和螺栓，并向外拉固定器以松开它。



3. 按照与拆卸相反的步骤进行安装。

## 拆卸和安装 (续)

## D-柱装饰面板

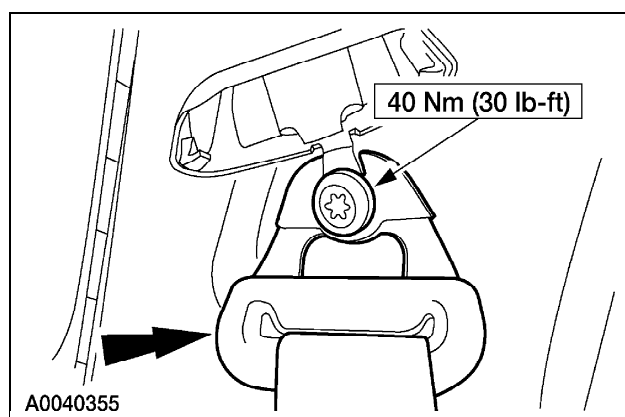
## 拆卸和安装

注意：所示为带电动通风窗和电动上翻式车门车型的右侧，所有其它的类似。

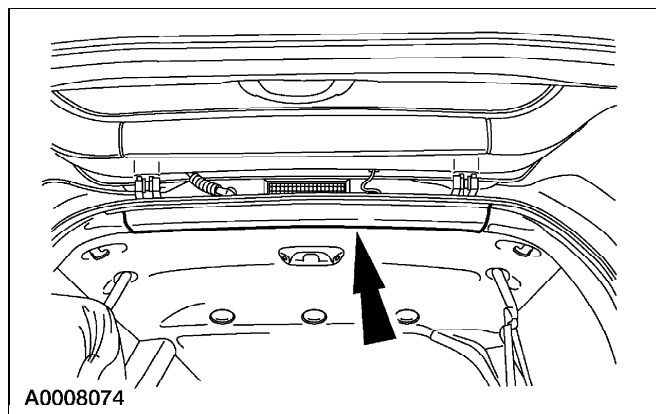
1. 注意：检查肩式安全带导向盖是否损坏。如果肩式安全带导向盖损坏或者盖不能密闭，则安装一个新的肩式安全带导向盖。

拆下安全带导向装置。

- 抬起盖并拆下螺母。

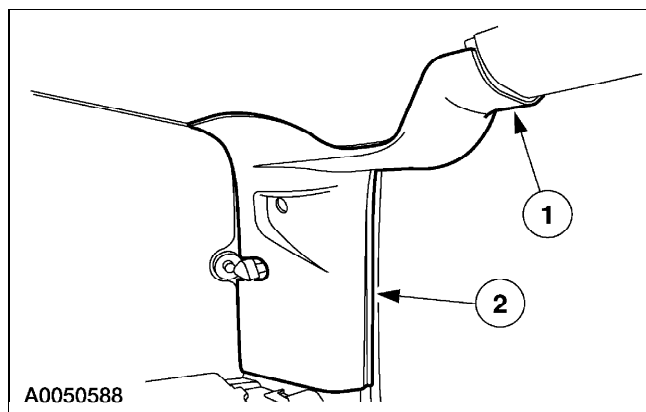


2. 拆卸后上部车顶内衬装饰面板。



3. 拆下D-柱装饰面板。

- 1 通过向下拉来开离上部的卡子。
- 2 起下D-柱装饰面板并向前旋转以将



其拆下。

4. 按照与拆卸相反的步骤进行安装。

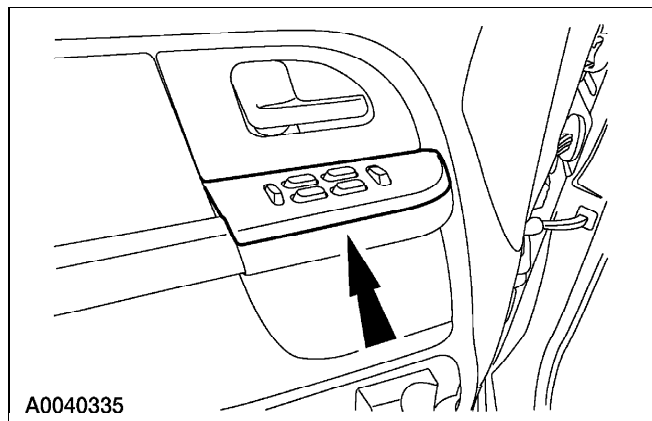
## 拆卸和安装 (续)

## 前车门装饰面板——Expedition

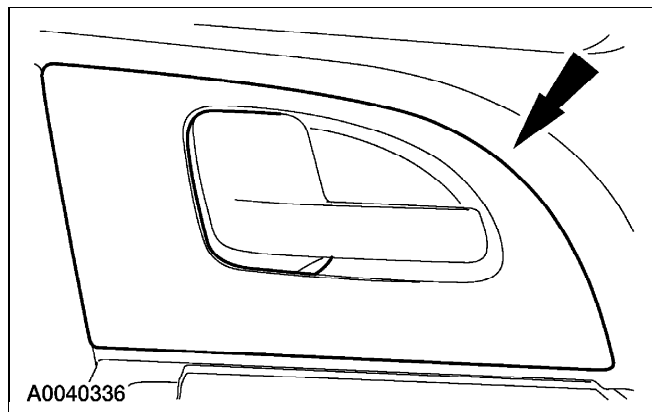
## 拆卸和安装

注意：所示为左前车门，右前车门类似。

1. 拆下车窗控制开关面板。
  - 使用检修槽并断开电路接头。



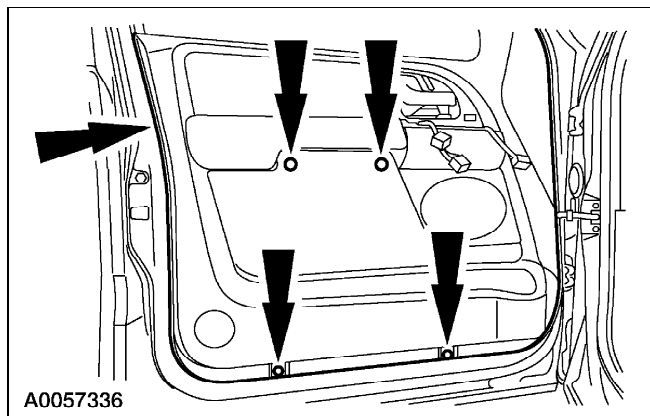
2. 拆下车门把手装饰圈。
  - 使用检修槽。



3. 小心：为避免损伤车门面板，通过直接向上拉动扶手分开面板卡子来抬起车门装饰面板。

拆下两个螺栓和三个螺钉，并拆下车门装饰面板。

- 拆下装饰盖以能触到两个中心螺钉。
- 断开电路接头。



4. 按与拆卸相反的步骤进行安装。

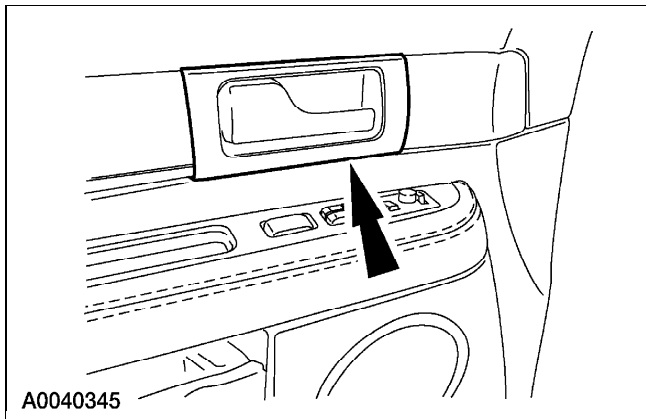
## 拆卸和安装 (续)

## 前车门装饰面板——Navigator


## 拆卸和安装

注意：所示为左前车门，右前车门类似。

1. 拆下车门把手装饰圈。

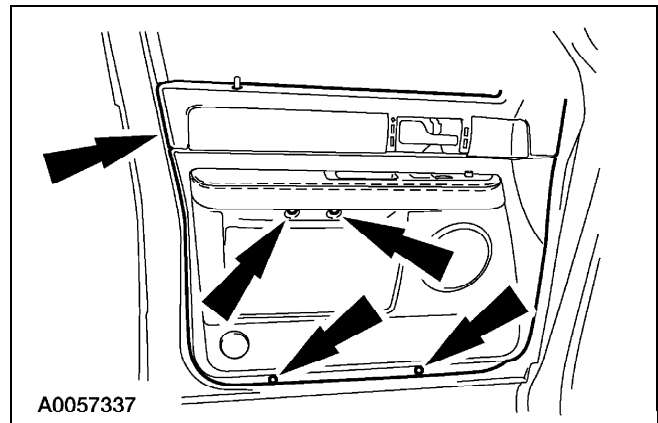


- 使用检修槽。

2.  小心：为避免损伤车门面板，通过直接向上拉动扶手分开面板卡子来抬起车门装饰面板。

拆下两个螺栓和三个螺钉，并拆下车门装饰面板。

- 断开电路接头。



3. 按照与拆卸相反的步骤进行安装。
  - 必要时转移部件。



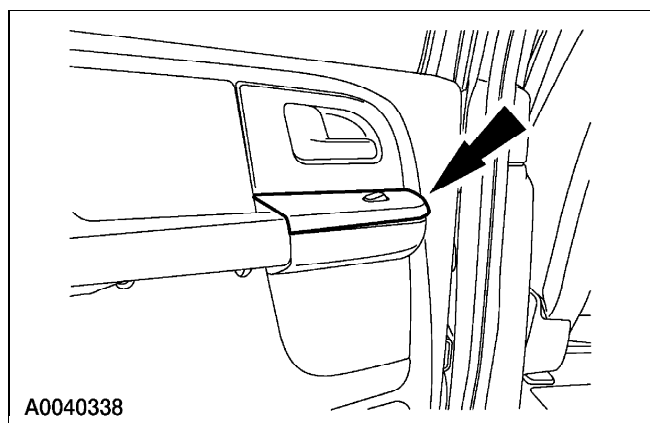
## 拆卸和安装 (续)

## 后车门装饰面板——Expedition

## 拆卸和安装

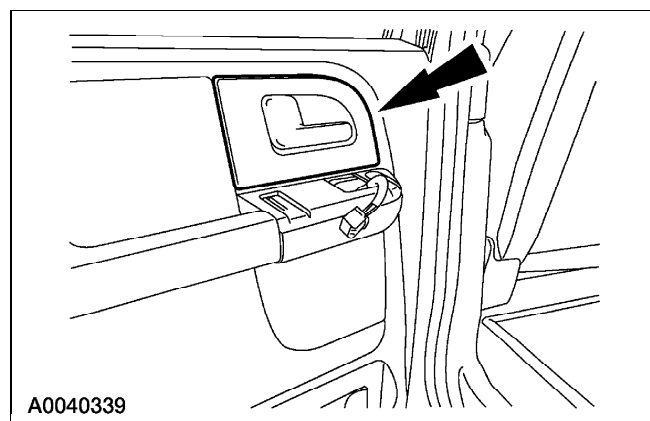
注意：所示为左后车门，右后车门类似。

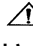
1. 如果车辆装备有电动车窗，则拆下车窗控制开关面板。



- 使用检修槽。

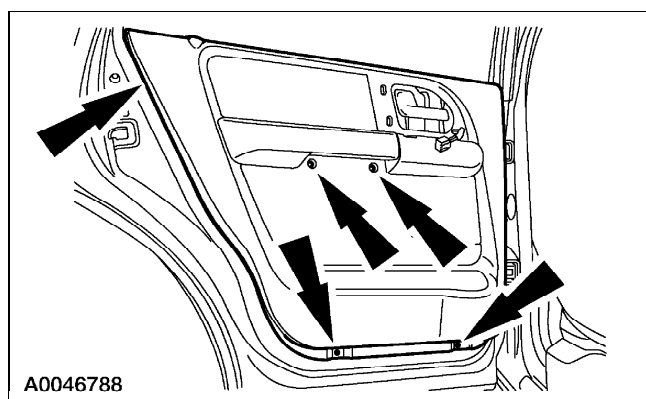
2. 拆下车门把手装饰圈。
  - 使用检修槽。



3.  小心：为避免损伤车门面板，通过直接向上拉动扶手分开面板卡子来抬起车门装饰面板。

拆下两个螺栓和三个螺钉，并拆下车门装饰面板。

- 拆下装饰盖以能触到两个中心螺钉。
- 如果装备了电路接头，则断开电路接头。



4. 按照与拆卸相反的步骤进行安装。

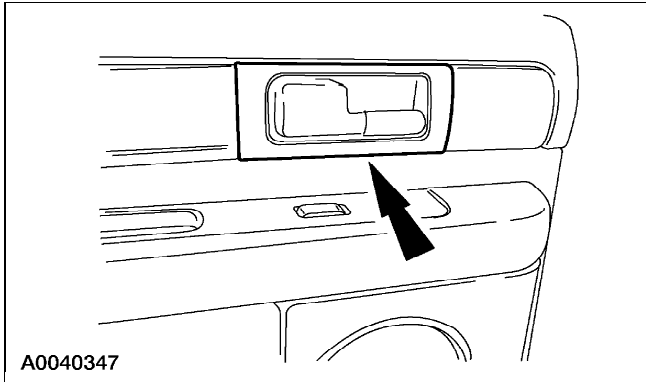
## 拆卸和安装 (续)

## 后车门装饰面板——Navigator

## 拆卸和安装

注意：所示为左后车门，右后车门类似。

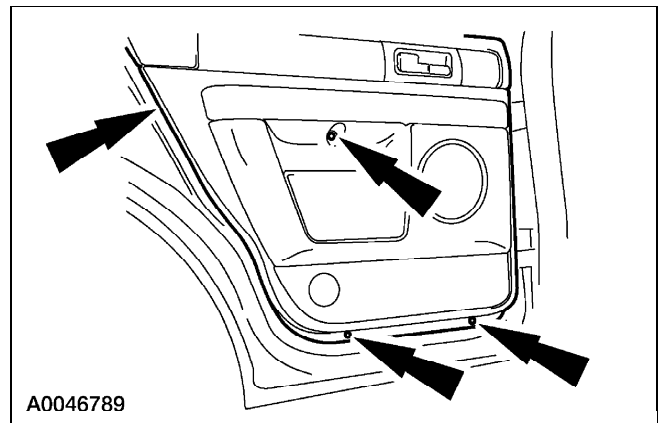
1. 拆下车门把手装饰圈。
  - 使用检修槽。



2. 小心：为避免损伤车门面板，通过直接向上拉动扶手分开面板卡子来抬起车门装饰面板。

拆下两个螺栓和两个螺钉，并拆下车门装饰面板。

- 断开车窗开关电路接头。



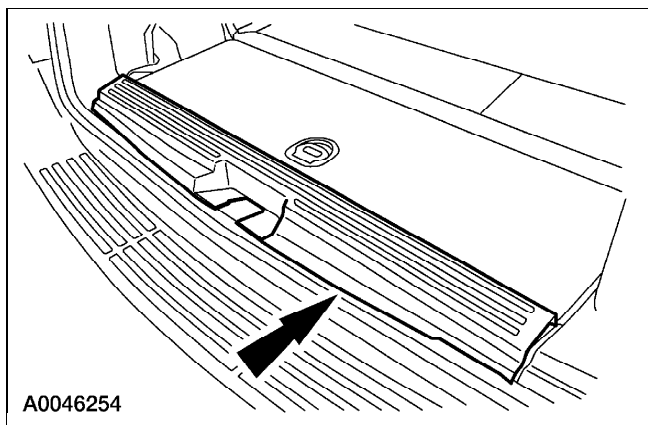
3. 按照与拆卸相反的步骤进行安装。

## 拆卸和安装 (续)

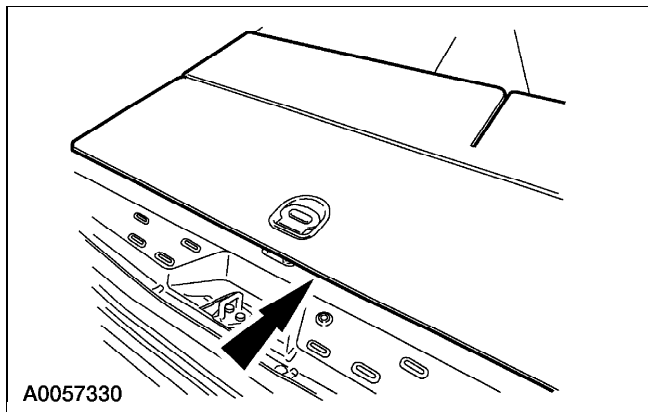
## 后侧围装饰面板

## 拆卸和安装

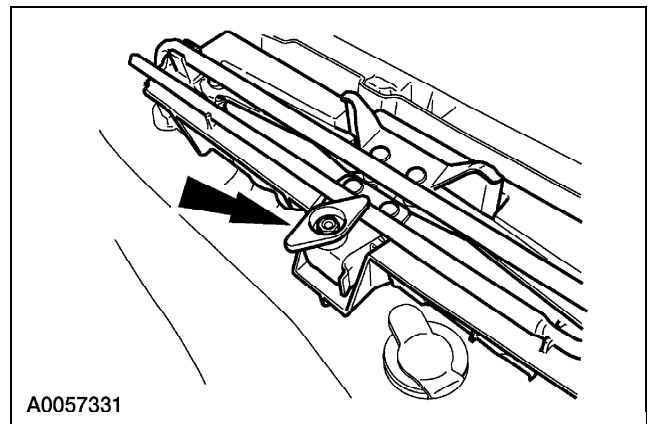
1. 拆下C柱装饰面板。有关更详尽的信息，参见本章内的C-柱车装饰面板。
2. 拆下D-柱装饰面板。有关更详尽的信息，参见本章内的D-柱装饰面板。
3. 通过向上拉上翻式车门防滑压板来将其拆下。



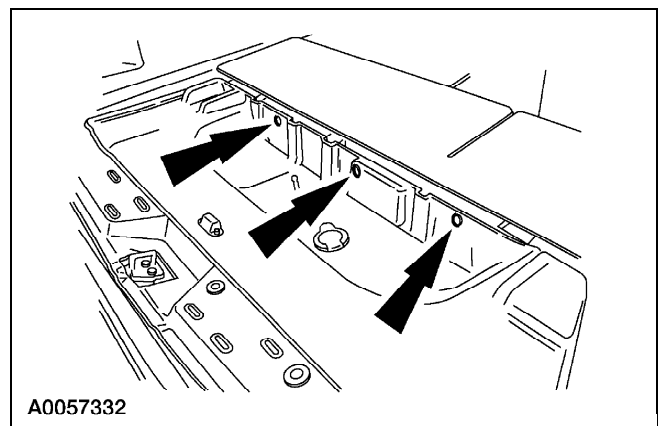
4. 拆卸下后地板载货空间装饰面板。



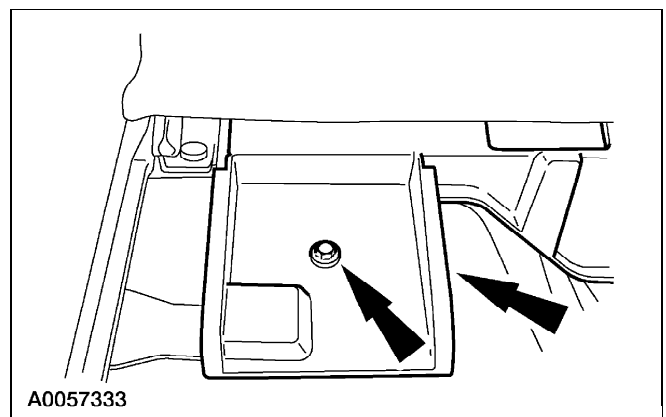
5. 拆下移动式千斤顶总成。



6. 拆下销形固定器并拉回地毯。

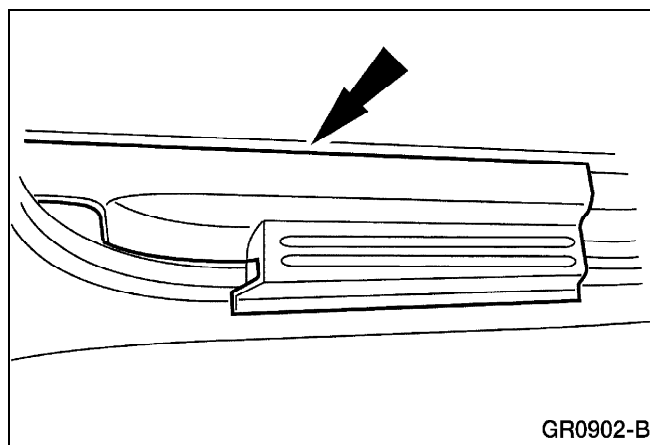
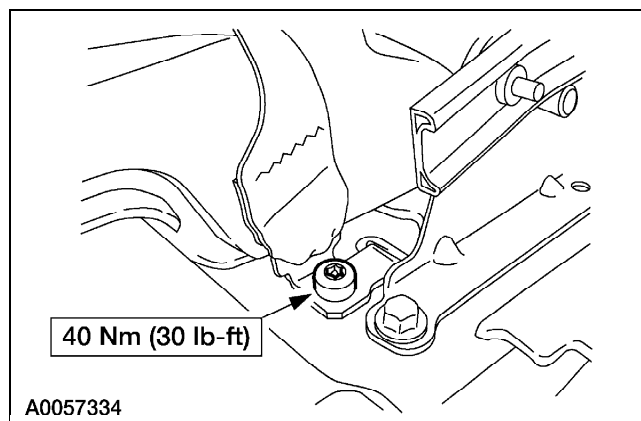


7. 拆下两个螺栓，并通过向上拉载货空间装饰面板来将其拆下。

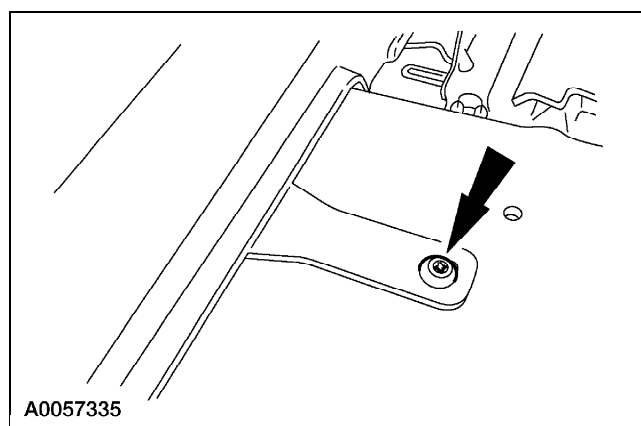


## 拆卸和安装 (续)

8. 拆下第三排座椅安全带固定器螺栓。



9. 拆下后侧围装饰面板销形固定器。

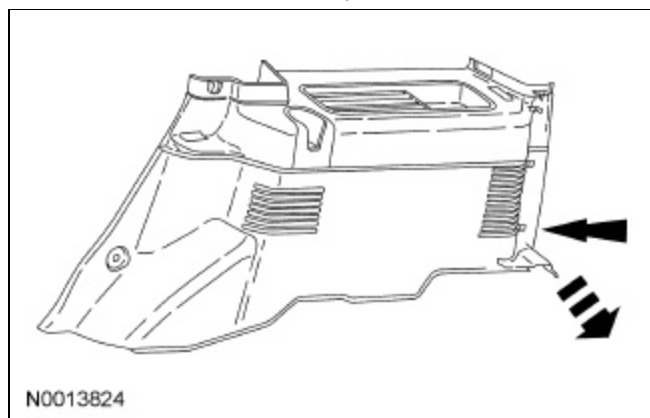
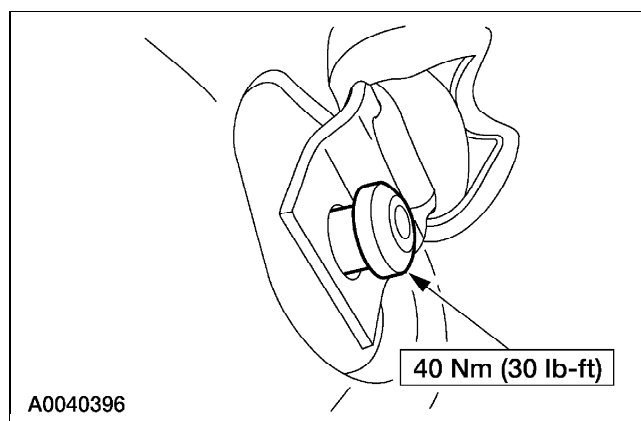


12. 注意：切勿将座椅靠背完全放倒，因为这样后侧围装饰面板将没足够的空隙来拆卸。  
向下折叠第三排座椅的靠背，以使座椅靠背顶部边缘处于完全放倒位置的约203 mm (8 in) 之内，

13. 拆下车身后侧围装饰面板。

- 通过向前将装饰面板后边缘底部拉至车辆中心，首选分开装饰面板基座上后部的卡子。
- 接合固定夹。
- 如果装备，断开后部电源点和第三排电动座椅开关电路接头。

10. 折拆下第二排安全带固定器。



11. 通过向上拉上后车门防滑压板来将其拆下。

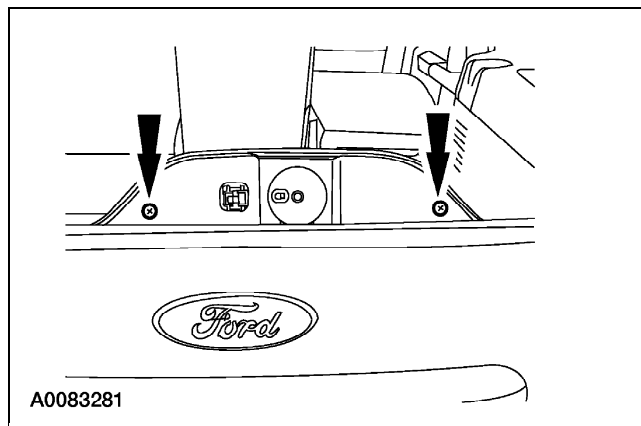
14. 按与拆卸相反的步骤进行安装。

## 拆卸和安装 (续)

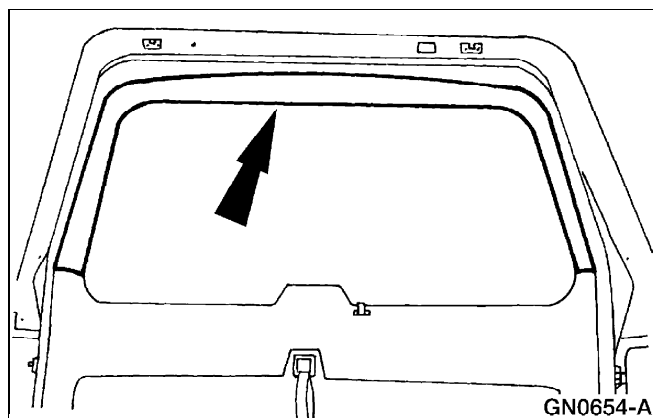
## 上翻式车门装饰面板

## 拆卸和安装

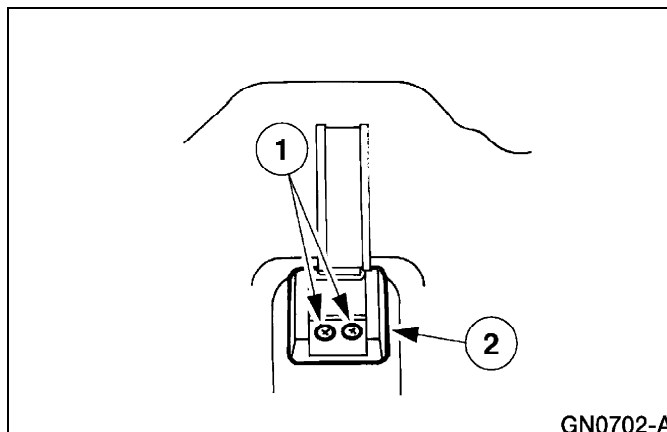
1. 打开上翻式车门玻璃并拆下螺钉。



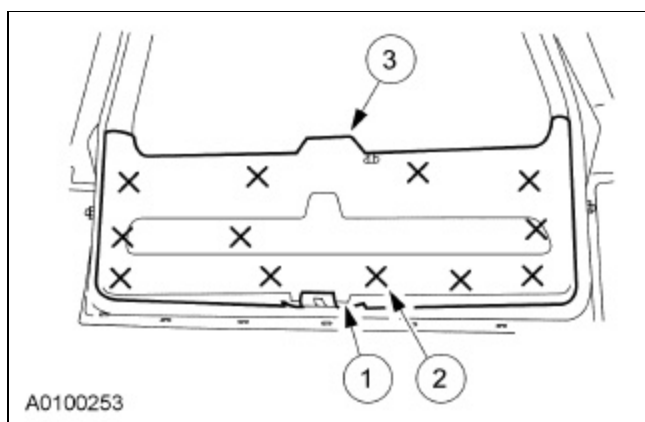
2. 打开上翻式车门并拆下上翻式车门上装饰面板。
  - 在两侧向前将下角拉至中心并沿顶部向下拉。



3. 拆下乘客扶手。
  - 1 拆下螺钉。
  - 2 拆下乘客扶手。



4. 拆下上翻式车门下装饰面板。
  - 1 在中心区固定住装饰面板并轻轻拉中心的卡子，以使工具能触到卡子。
  - 2 同时松开12个卡子两到三个，从右侧起向左进行。
  - 3 一旦所有卡子都被松开，向前并向下滑动上翻式车门装饰面板，远离板材。



5. 按与拆卸相反的步骤进行安装。

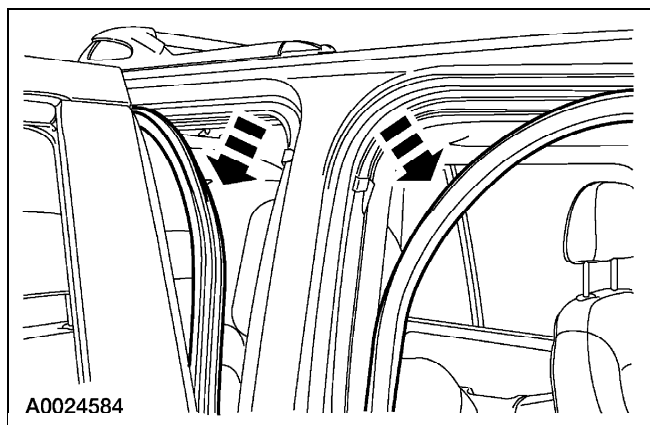
## 拆卸和安装 (续)

## 车顶内衬

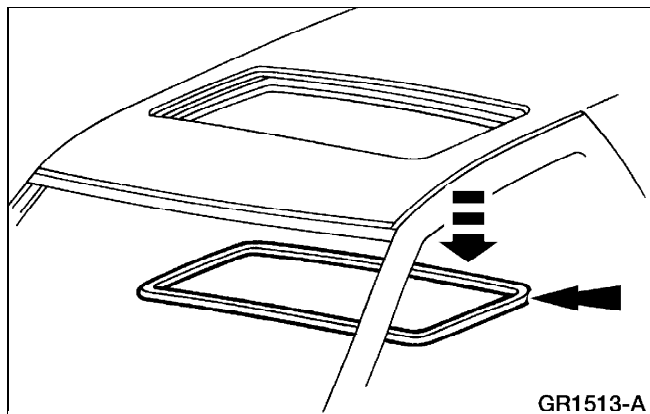
## 拆卸和安装

## 所有车型

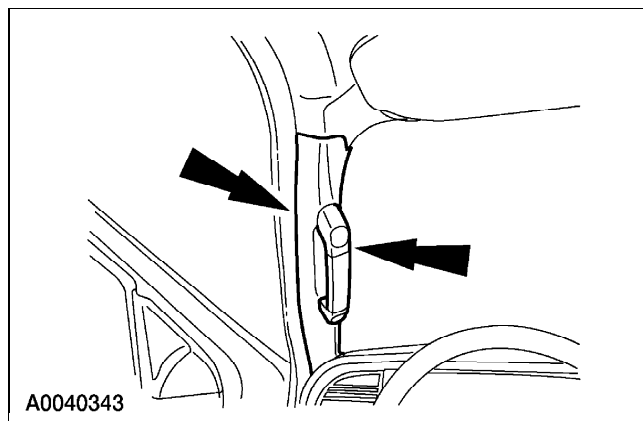
1. 断开蓄电池接地电缆并等待至少1分钟。有关更详尽的信息，参见章节414-01。
2. 将前后车门密封条放置到一旁。



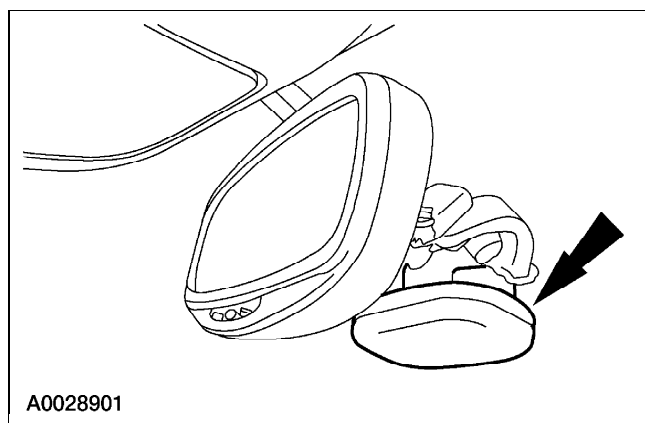
3. 如果装备，拆下天窗面板装饰件。



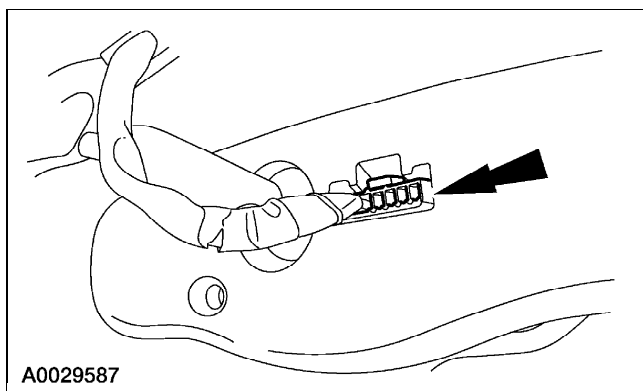
4. 拆下A-柱装饰面板。
  - 拆下螺栓盖和螺栓。



5. 如果装备电子指南针传感器，将其拆下。



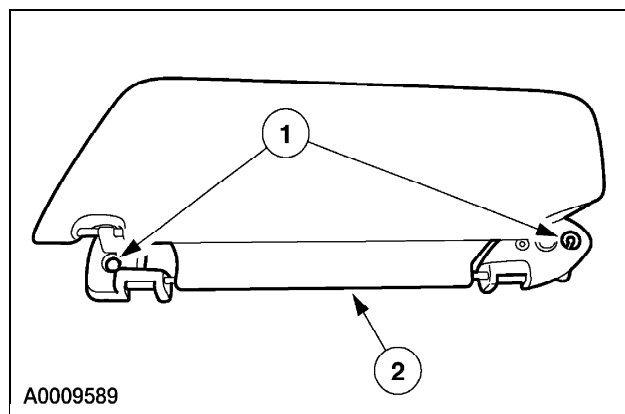
6. 如果装备自动对正后视镜电路接头，将其断开。



## 拆卸和安装 (续)

## 7. 拆下两个遮阳板和遮阳板卡子。

- 1 拆下八个螺钉。
- 2 拆下两个遮阳板和遮阳板卡子。
  - 如果装备有电路接头，断开它。



## 8. 如果装备了顶置控制台，拆下它。

## 9. 如果装备了DVD播放器，将它拆下。附加信息，参见章节415-07。

## 10. 拆下B-柱上装饰面板。有关更详尽的信息，参见本章内的B-柱装饰面板。

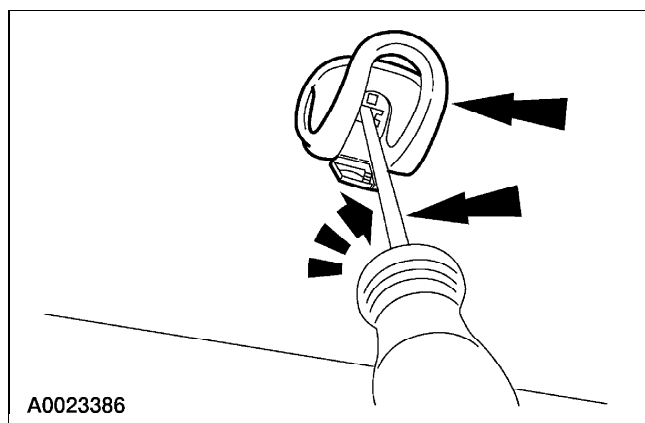
## 11. 拆下C-柱装饰面板。附加信息，参见本章内的C-柱装饰面板。

## 12. 拆下D-柱装饰面板。附加信息，参见本章内的D-柱装饰面板。

## 13. 小心：为防止损伤衣架固定器，请使用3/16-寸平头螺丝刀进行本步骤。

拆下四个挂衣钩。

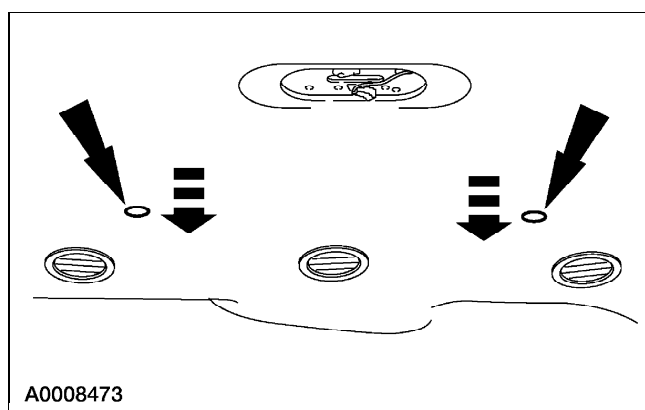
- 打开检查盖。
- 将螺丝刀插入槽内并旋转。



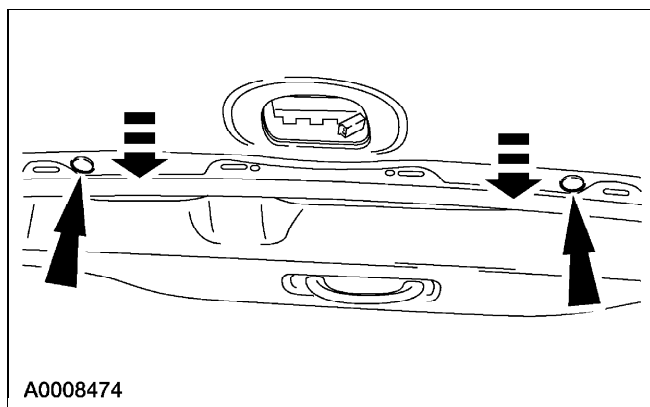
## 14. 断开C-柱右侧的两个电路接头和C-柱左侧的一个电路接头。

装备有后气候控制单元的车辆

## 15. 拆卸中心销形固定器。

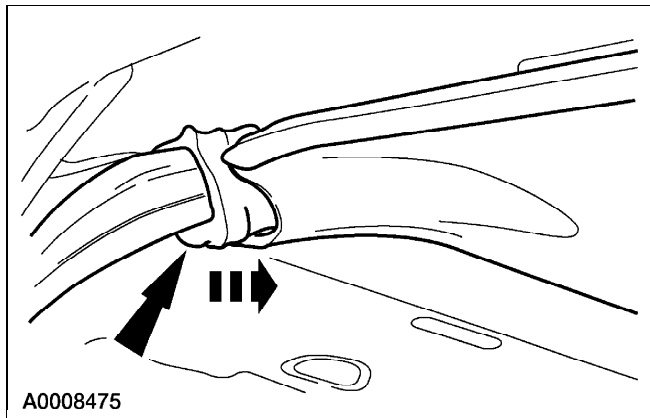


## 16. 拆下后销形固定器。



## 拆卸和安装(续)

17. 倾斜车顶内衬以释放通风通道。



### 所有车型

18. 拆下车顶内衬。
19. 按与拆卸相反的步骤进行安装。
  - 必要时转移零件



