

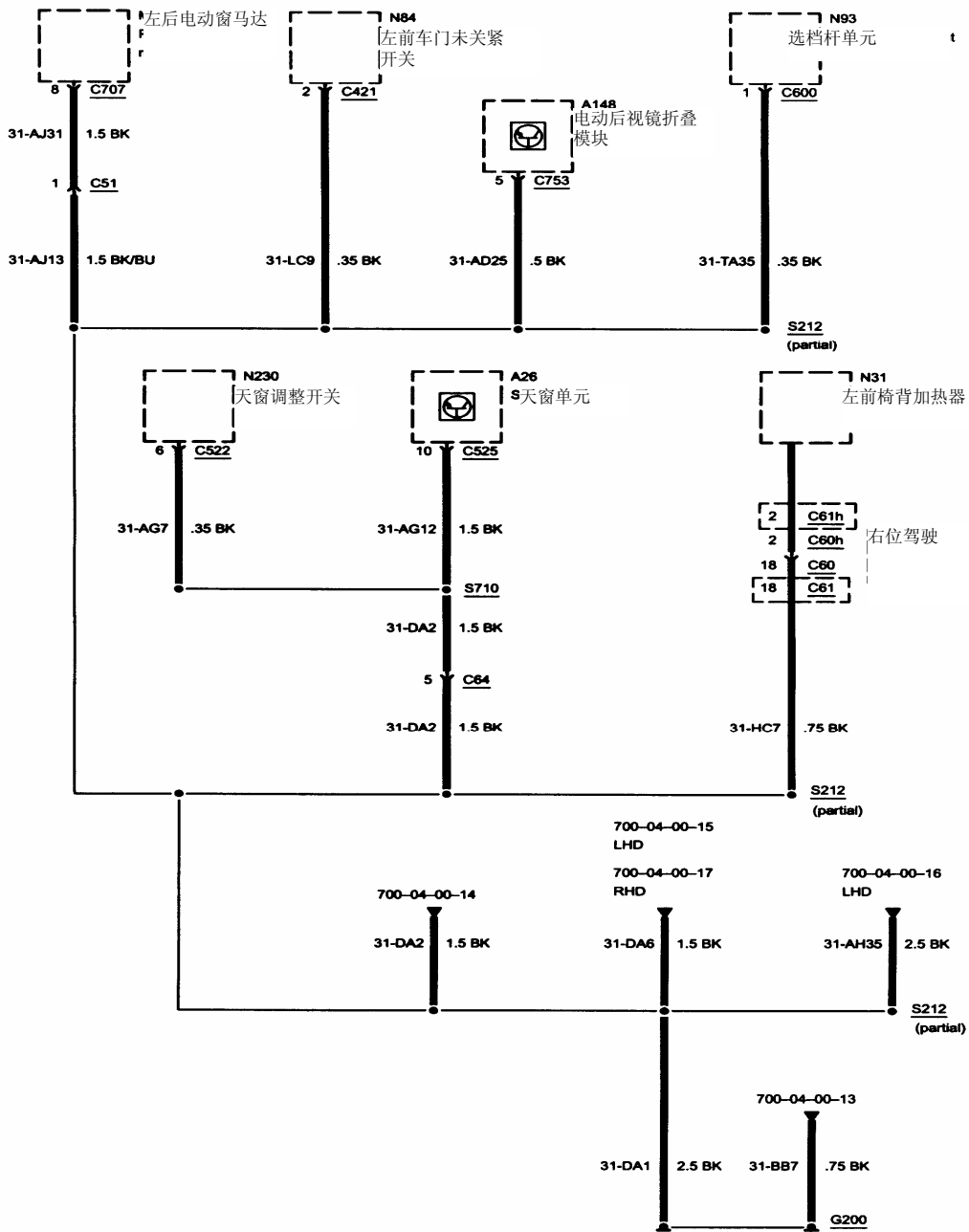
**关键词：** CD132 汽车冷车出现排档杆不能移动处理方法

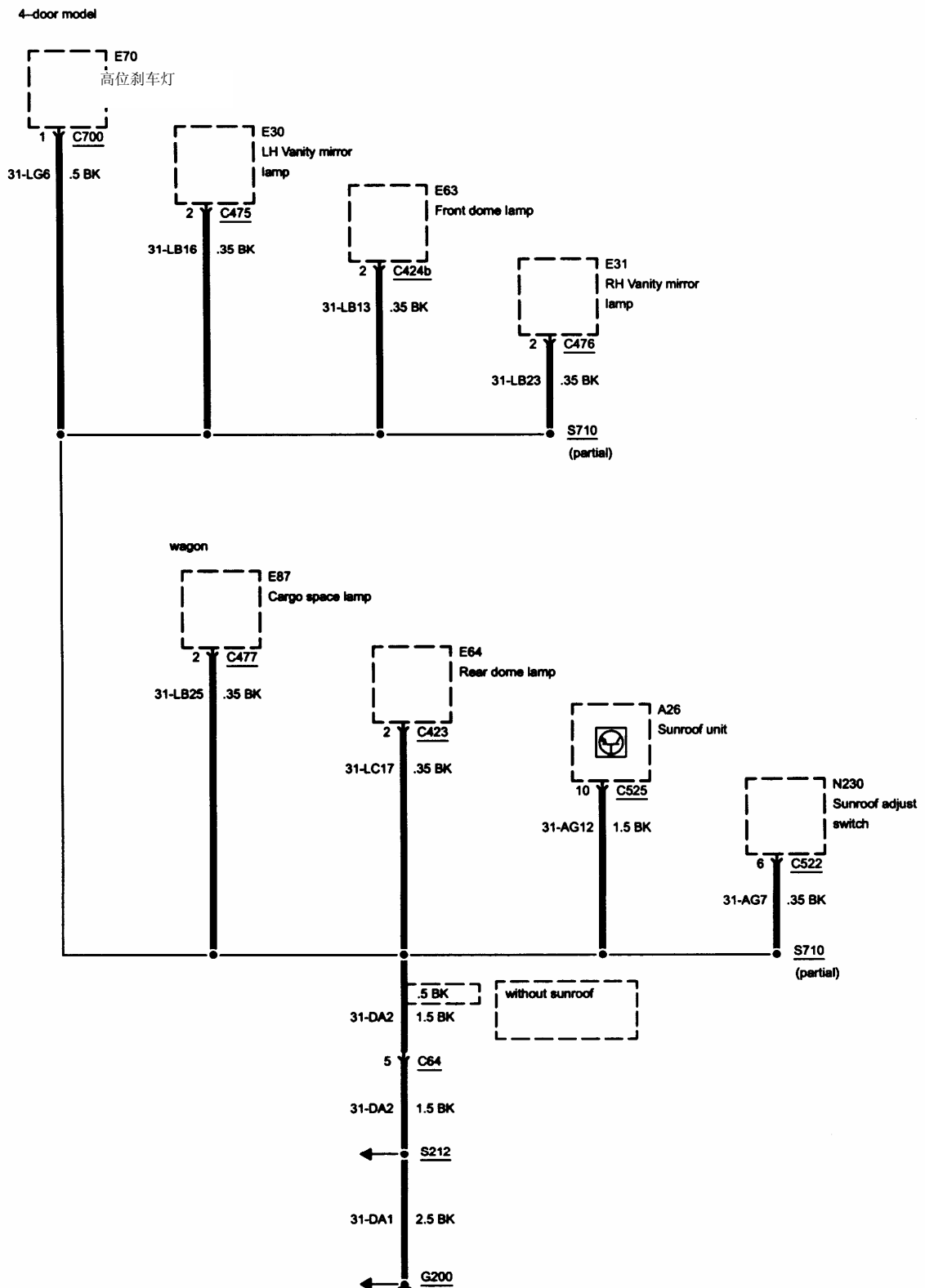
**文号：** T06Q3/121

**客户故障描述：**有一台 04 款蒙迪欧汽车，行驶里程 11700Km。冷车时，偶尔出现排档杆不能移动。

**经销商故障描述：**早晨冷车时出现过三次排档杆不能移动；同时，只要出现排档杆不能移动时，就会出现左前、左后车门玻璃不能升降；天窗功能失效；高位刹车灯一直亮；同时，如果顶蓬灯处在常开位置时，踩刹车，顶蓬灯熄灭；另外，如果此时车门打开，踩刹车，组合仪表上的车门指示灯也会熄灭。

**故障分析：**由于上述故障是同时出现，我们初步估计问题应该出在线路方面。根据线路图，我们发现：左前车门玻璃、左后车门玻璃、天窗、高位刹车灯、车门关闭指示开关以及排档杆单元的负极线都汇集到一个节点 S212. 并且，S212 节点通过接地点 G200 与车身接地。如图所示：



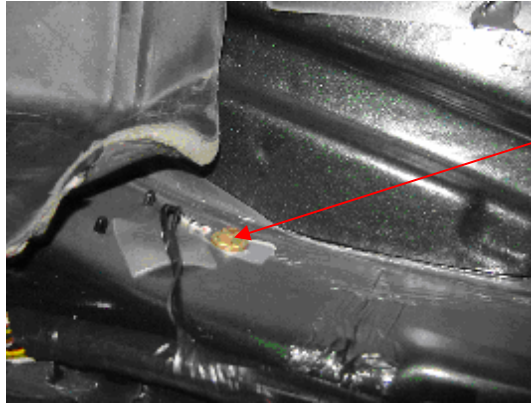


于是，我们准备将检查重点放在节点 S212 和接地点 G200 之间。

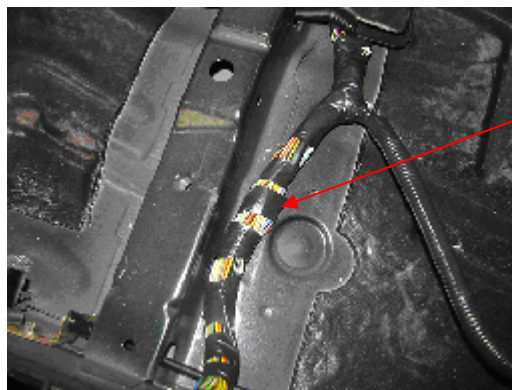
维修过程：

- 1、拆卸左前座椅；
- 2、将左前座椅处的地毯掀起；

3、拆卸接地点 G200 的固定螺栓，打开点火钥匙，发现上述故障全部重新出现。从这一点，我们基本上可以确认故障点在节点 S212 和接地点 G200 之间；



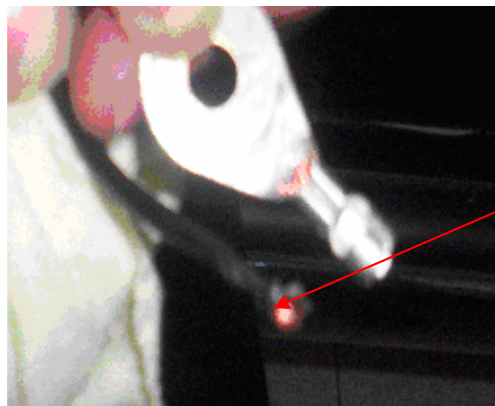
G200 接地点



S212 节点

4、于是我们剥开节点 S212, 测量节点 S212 和接地点 G200 之间的电阻，发现，这两点之间的电阻一直在 0—40 欧姆之间变化。

5、经过仔细检查，发现 G200 处线束被压断了大约 3/4 并有烧蚀的痕迹，确认为车身线束的问题；



此处有烧蚀的痕迹

6、更换车身线束，故障消除。