

### 适用车辆：

长安福特马自达生产的蒙迪欧汽车。

### 问题：

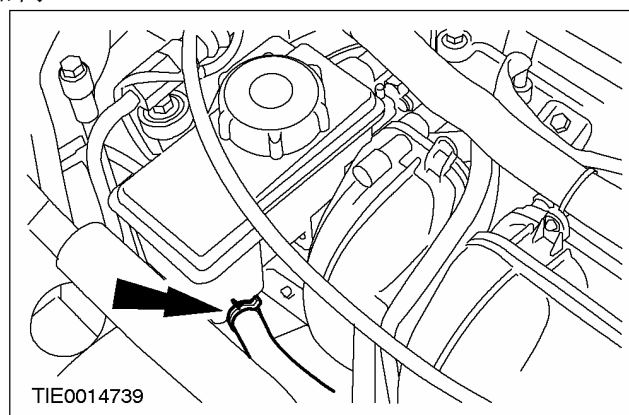
由于动力转向油储罐油封的装备工艺的调整，部分蒙迪欧汽车的动力转向油储罐可能会出现泄漏。

### 措施：

更换动力转向油储罐的小油封。

### 维修程序：

- 1、从动力转向油储罐上拆开动力转向软管。  
将油排入适当的容器内。

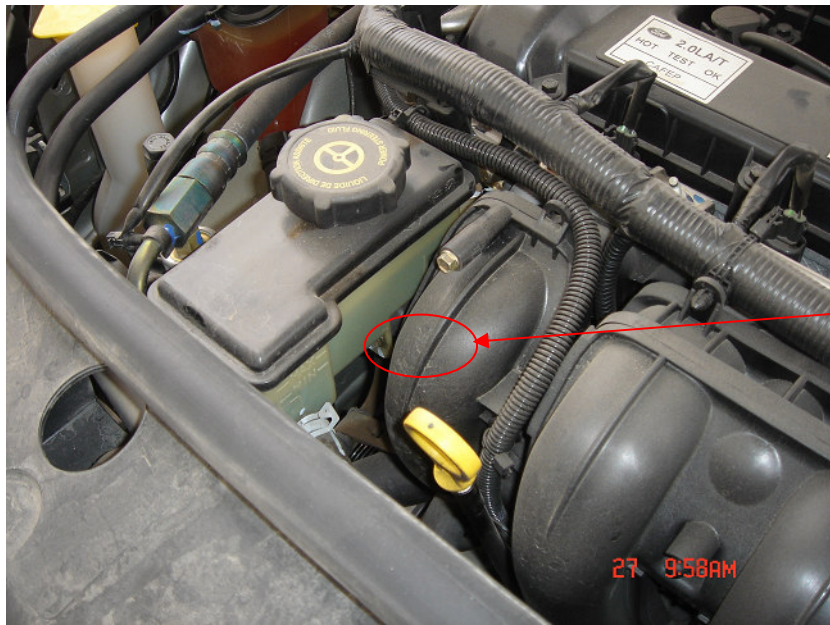


- 2、拆卸动力转向油储罐，如图所示：



固定螺栓  
标准扭矩：9Nm

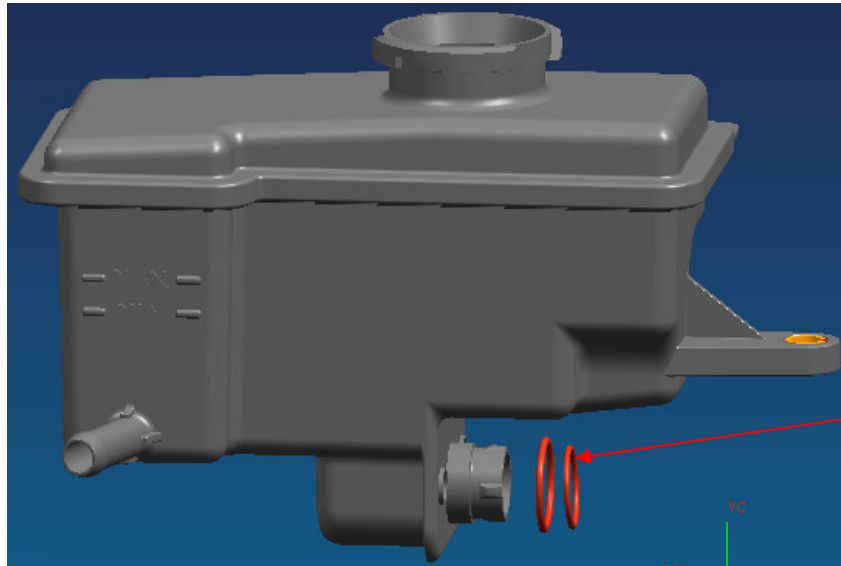
图一



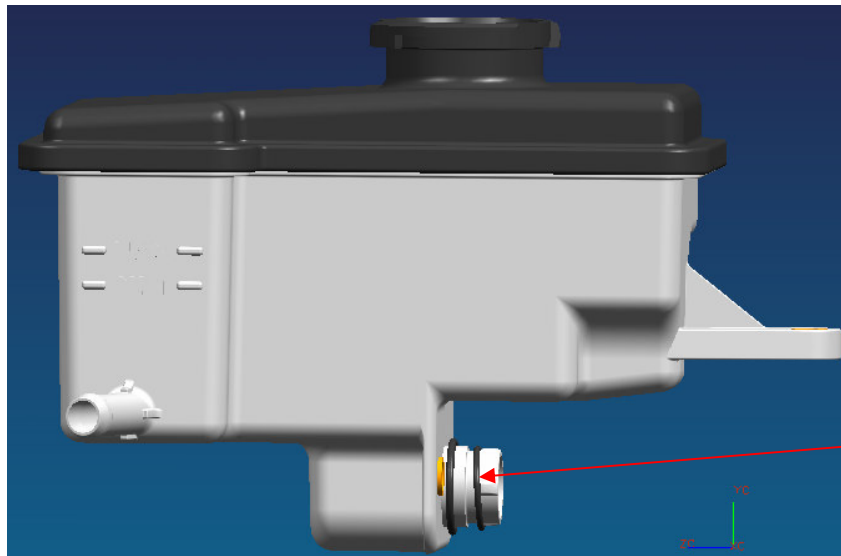
固定螺栓  
标准扭矩：9Nm

图二

3、更换动力转向油储罐油封，如图所示：



只需要更换前  
面这个油封



只需要更换前  
面这个油封

## 油封安装后图示

油封安装注意事项：

- 1)、O型密封圈装配时，应避免发生扭曲。
- 2)、装配油壶时进油口与发动机安装孔的轴线应平行。
- 3)、先用软质榔头（如橡皮榔头）敲击上图所示部位，至端面为止。避免敲击油壶盖及油壶本体。
- 4)、切忌直接用螺钉将油壶紧固到位。
- 5)、用螺钉将油壶拉紧时应受力均恒，避免先将一端螺钉紧固到位，再紧固另一端螺钉。

4、按照拆卸时相反顺序重新安装动力转向油储罐。

**所需工时：**0.5 小时

**所需零件：**

零件号码	零件名称	单台数量
无	油封	1

由于受影响的车辆数量比较少，各经销商如果紧急需要此油封，请与你所属的现场服务工程师联系，他们会将油封发送给你。当然，他们在出差时，也会将该油封给各经销商。

用户问题代码(CCC) :L68

保修零件分类代码(WCC) :5I05

状态代码(CC) :02