

关键词：空调控制面板水印—维修

文号：  
T06Q3/120

### 适用车辆：

长安福特生产的蒙迪欧汽车。

### 问题：

由于部分客户习惯在车内使用空气清新剂消除车内异味，并且使用时将空气清新剂对着空调控制面直接喷射，导致部分车辆的空调控制面板的液晶显示面板上会吸附有水蒸气或油质等此类物质，以至在空调控制面板的液晶显示器上会出现水印的痕迹。

### 措施：

使用干净的棉布将空调控制面板上的水印擦拭干净。

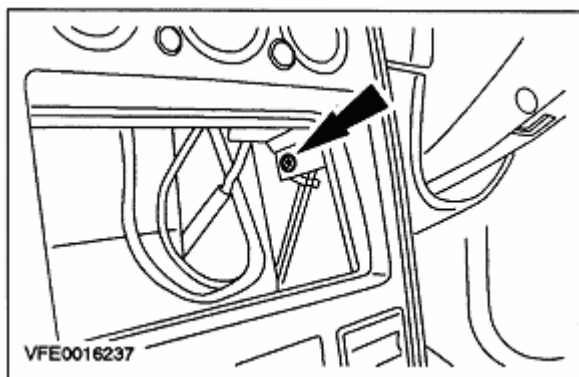
### 建议：

请所有经销商建议客户在使用空气清新剂时不要对着空调控制面板直接喷射。

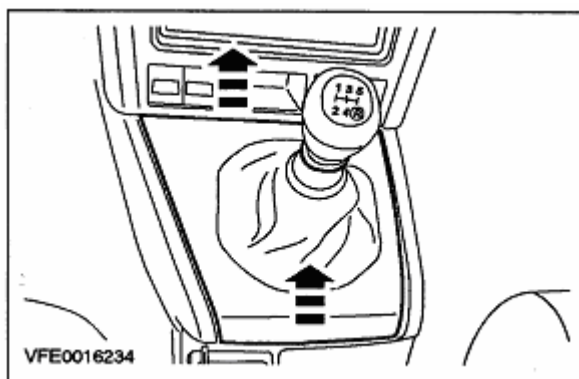
### 维修程序：

#### 一、拆卸空调控制面板

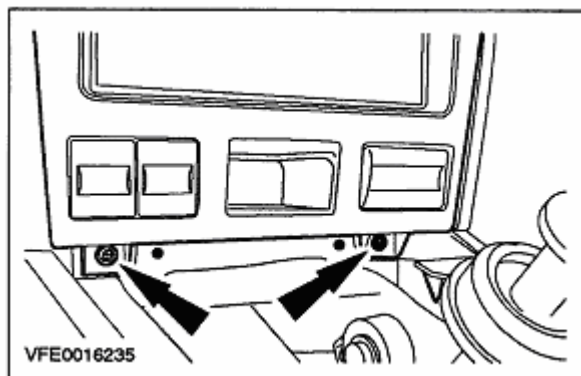
- 1、拆卸音响控制单元；
- 2、拆卸仪表板中央面板的后固定螺丝；



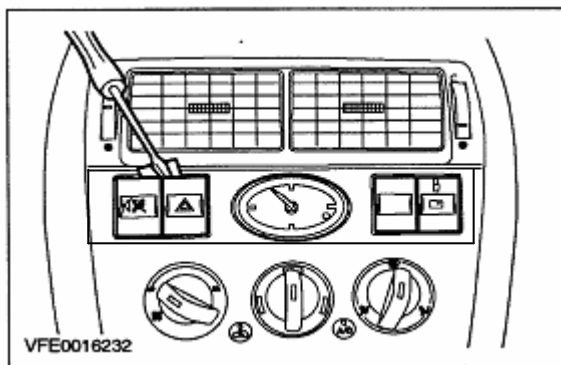
- 3、拆卸排档杆防尘套饰板；



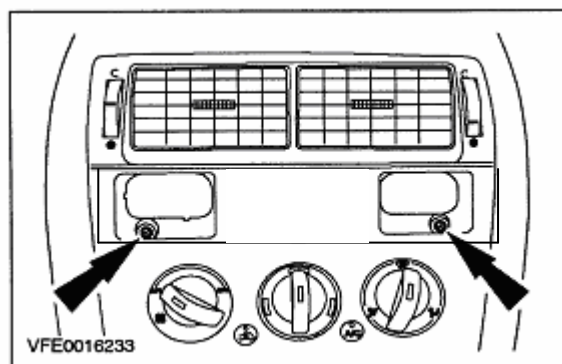
- 4、拆卸仪表板中央面板的下固定螺丝；



- 4、拆卸危险警告灯开关、前挡风玻璃除雾开关及时钟所在桃木饰板；  
注意：拆卸，需要使用衬垫放在起子下面，以防止仪表板中央面板损伤。



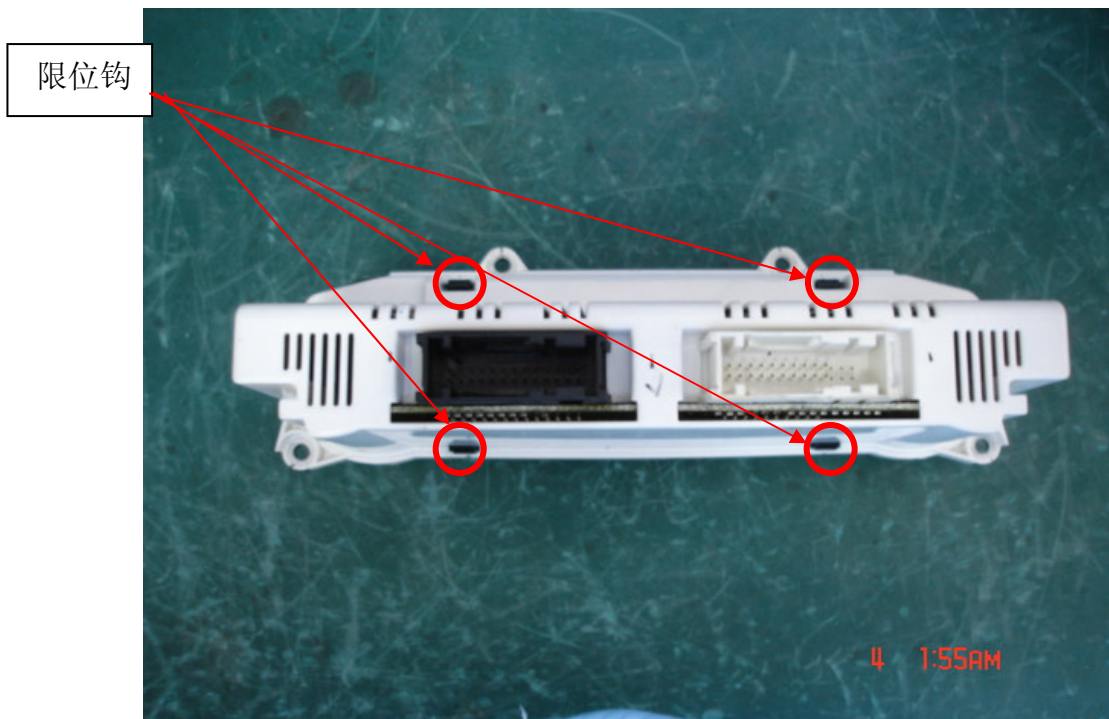
- 5、拆卸仪表板中央面板上危险警告灯开关、前挡风玻璃除雾开关及时钟所在的桃木饰板下的固定螺丝；



- 6、拆卸饮料杯架及后行李箱开关；  
7、拆卸中央仪表板中央饰板；  
8、取下空调控制面板；

## 二、清洁空调控制面板的液晶面板

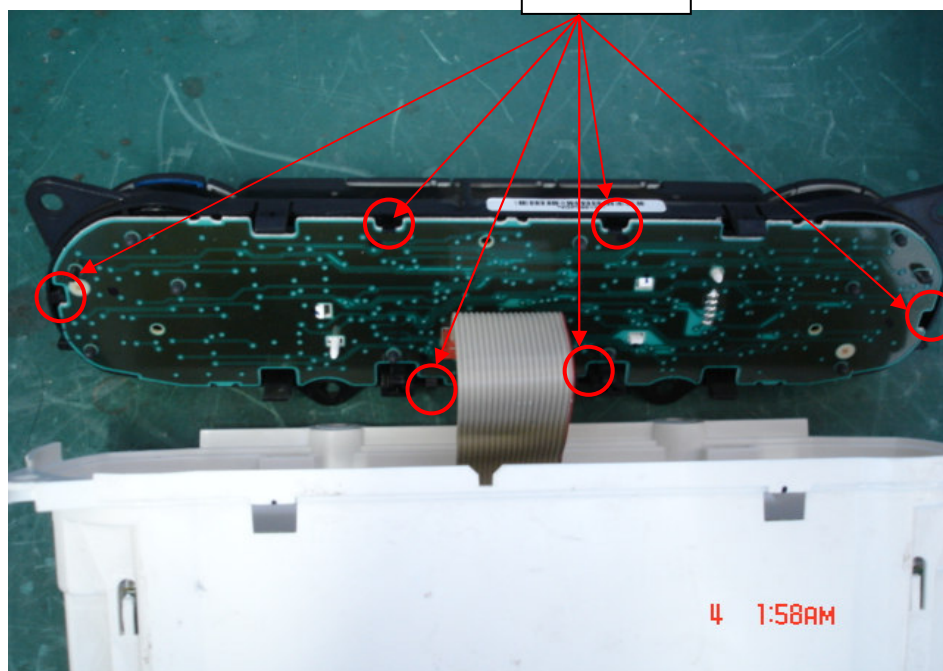
- 1、按住空调控制面板后面的 4 个限位沟，取下空调控制面板的后盖；



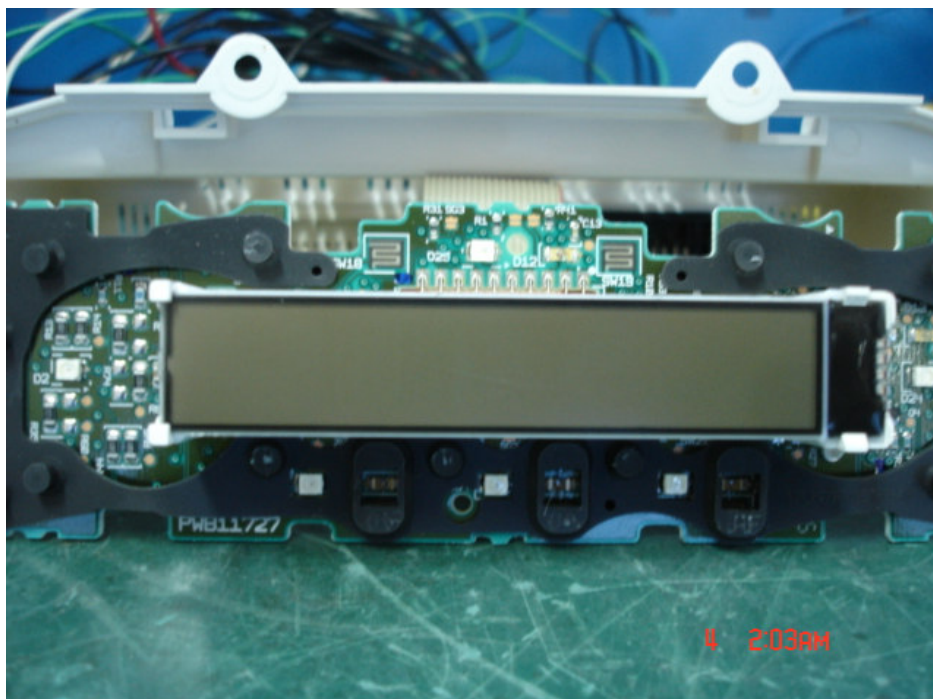
2、按住空调控制面板前盖背后的6个限位钩，取下液晶显示面板；

限位钩

限位钩



3、使用干净的棉布将液晶面板的水蒸气、油质擦拭干净；



三、按照拆卸时的相反顺序，重新组装空调控制面板和安装仪表板中央饰板。

说明：本故障并非车辆本身的质量问题造成，请经销商对此故障不要向长安福特进行索赔。