

适用车辆：

长安福特生产的配置手动变速器的 2.0L 蒙迪欧汽车。

问题：

在高温使用状态下，有些车辆的发电机的二极管可能会因高温而失效，造成发电机停止发电和仪表充电指示灯常亮。

措施：

给发电机加装通风导管。如果需要更换发电机请填写 GCR 给相关现场技术经理，并提供以下所提到的数据。车辆在保修期内，请做正常索赔，如车辆已出保修期，请联系现场技术经理做 GoodWill，并且不需要申请工时，因为在 FSA 中已包含工时。

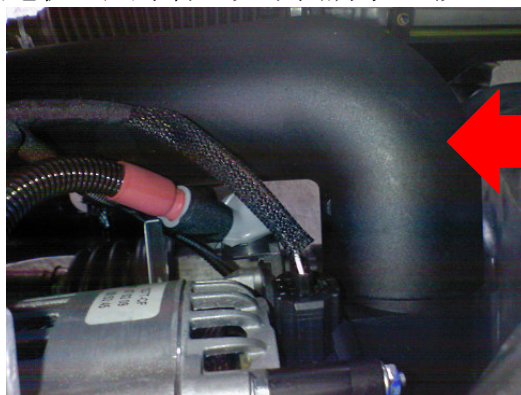
维修程序：

拆卸

- 1、首先检查发电机发电电流，车辆水温表处于中线位置，发动机怠速，关闭所有车门、空调温度最低，风速开到最大，大灯打开远光，测试发电机正极输出电流（使用电流钳或者 VMM），如果发电电流低于 55A，请在加装通气管时更换发电机，并且需要填报 GCR 给现场技术经理，如果电流大于 55A，请直接加装通风导管，如下图：



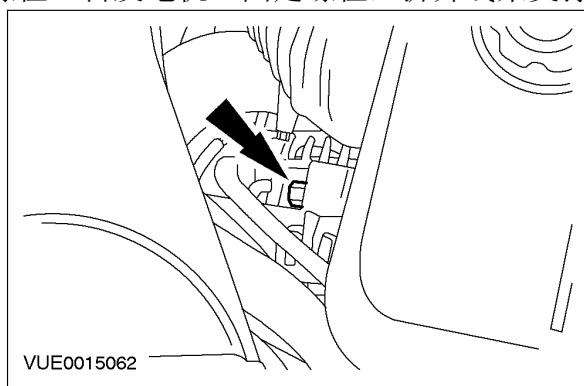
- 2、检查该车是否已经带有发电机通风导管，如下图所示：（如已经加装，本次工作到此结束）



3、将蓄电池的搭铁线拆下，参阅 [414-01](#)。

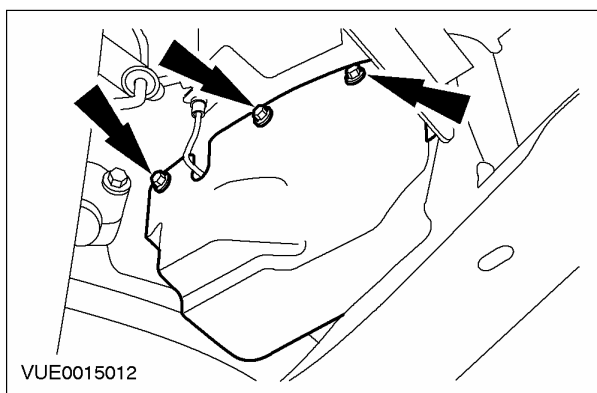


2、拆下发电机上固定螺栓。自发电机上固定螺栓，拆开线束支撑托架。



3、顶起并支撑汽车，参阅 [100-02](#)。

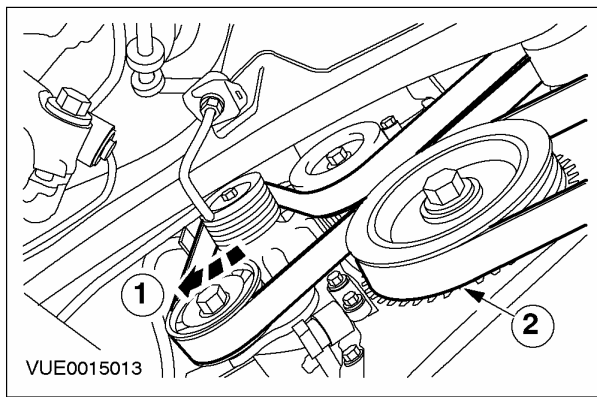
4、拆下挡泥板。



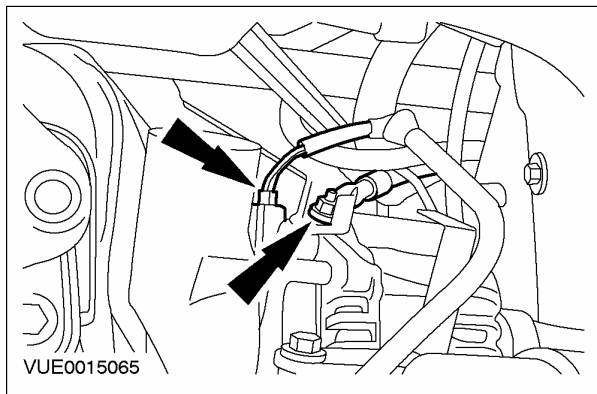
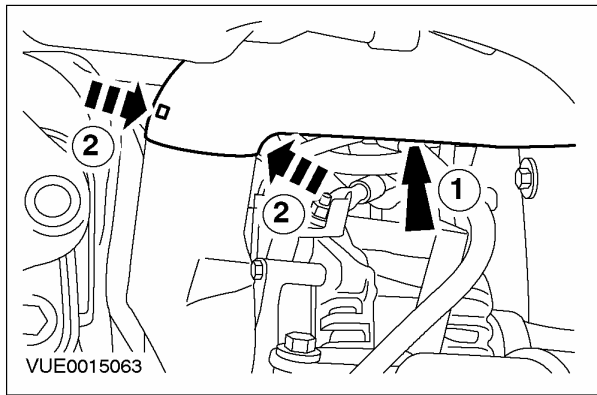
5、拆下附件驱动皮带。

6、以顺时针方向转动附件驱动皮带张力器。

7、自发电机皮带盘上拆下附件驱动皮带。

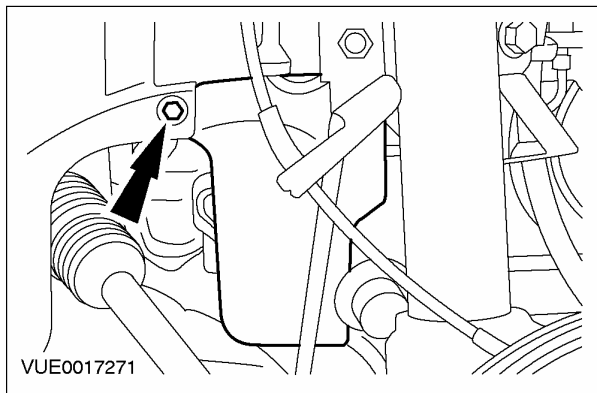


8、将发电机的电气连接器拆下。




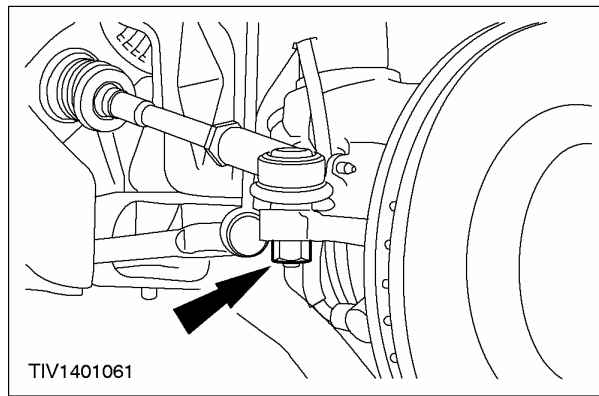
9、拆开右前车轮，参阅 [204-04](#)。

10、拆下转向机防尘套。



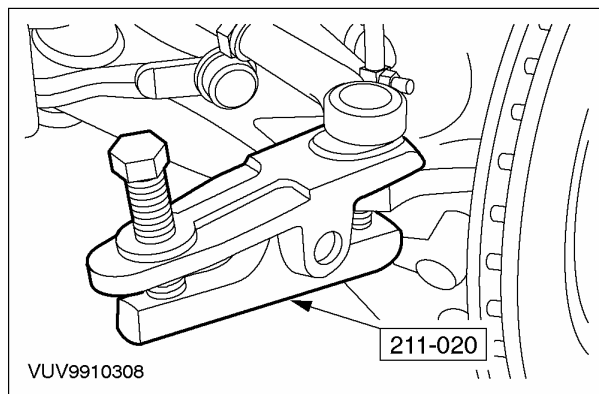
11、将横拉杆球螺栓固定螺母拆松。

 小心：让横拉杆球头固定螺母仍锁在其位置上，以保护球接头螺栓。

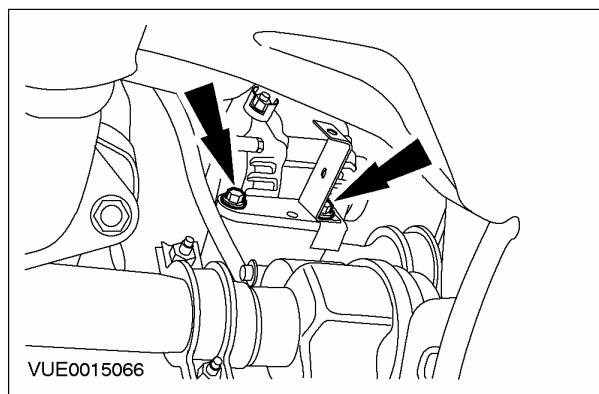


- 12、使用专用工具将横拉杆球头自转向节上拆开。
拆下并抛弃横拉杆球螺栓的固定螺母。

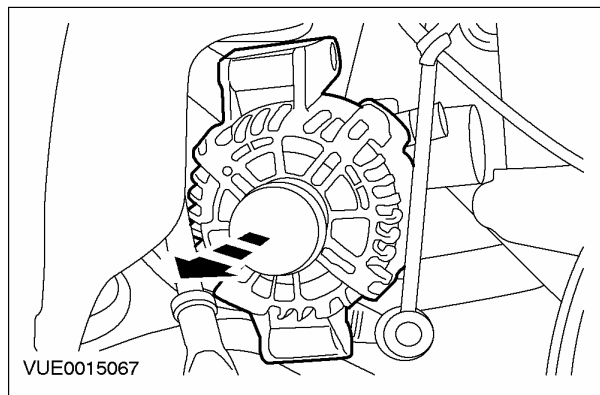
 小心：用软布保护球头防尘套，以避免其受损。



- 13、拆开发电机的下固定螺栓。
自发电机下固定螺栓拆下线束支撑托架

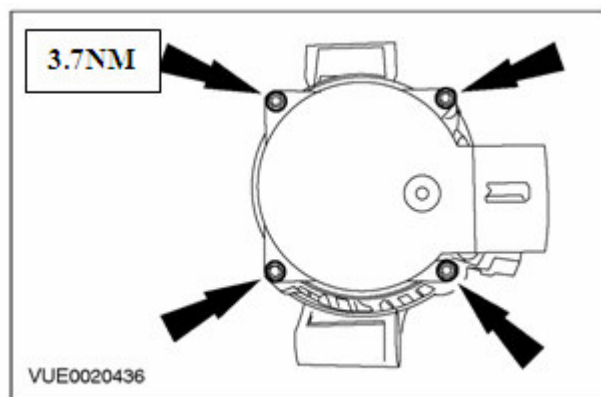


- 14、经由车轮室将发电机拆出。

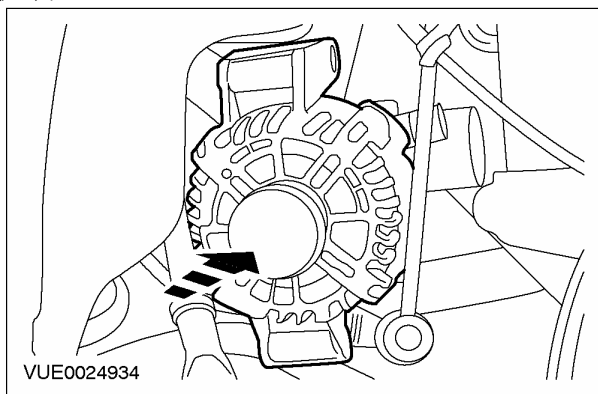


安装

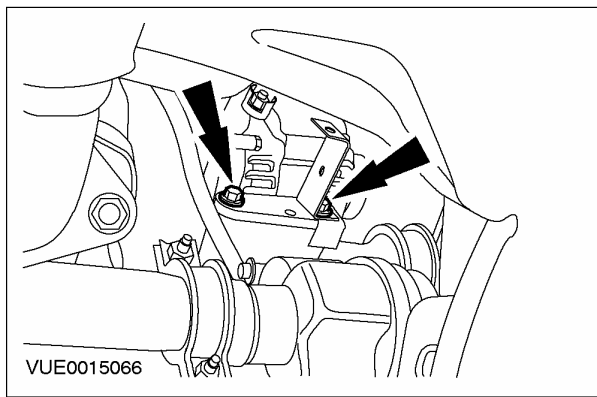
- 1、将发电机通风导管装上发电机。



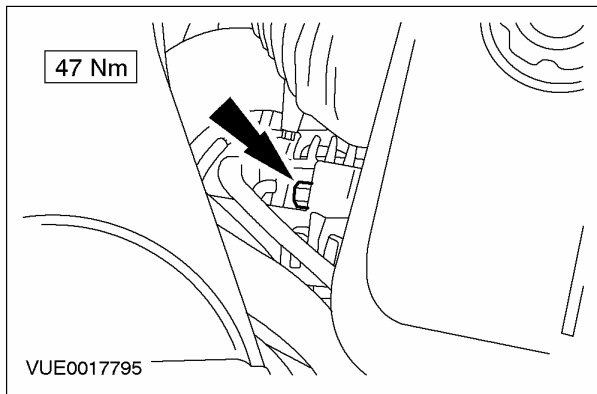
- 2、经由车轮室将发电机装入。



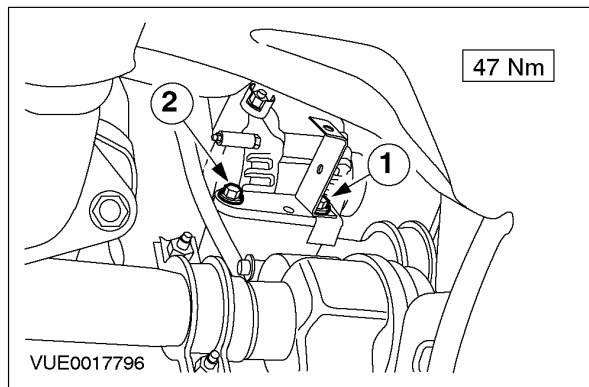
- 3、注意：确认线束支撑托架已经被装上。
注意：在此阶段、还不要将发电机的下固定螺栓锁紧。
将发电机下固定螺栓装入。




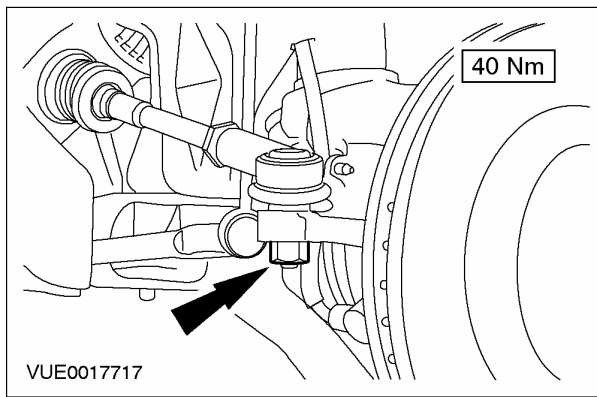
- 4、降下汽车。
- 5、注意：确认线束支撑托架已被装上。
安装发电机上固定螺栓。



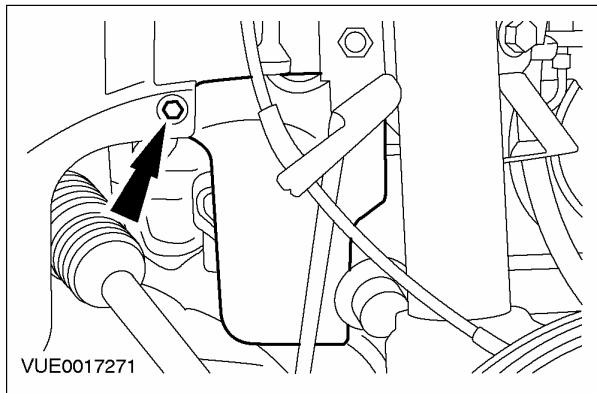
- 6、锁紧发电机下固定螺栓。
 - 1)、锁紧右侧下固定螺栓。
 - 2)、锁紧左侧下固定螺栓。



- 7、 警告：换装新的横拉杆球头固定螺母，若未遵循本指示，可能导致人身伤害。
将横拉杆球螺栓连接至转向节后，安装横拉杆球螺栓固定螺母。

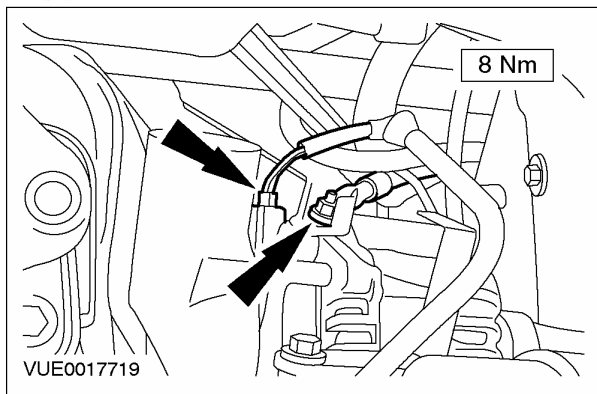


8、安装转向机防尘套。



9、安装右前车轮，参阅 [204-04](#)。

10、接上发电机的电气连接器。



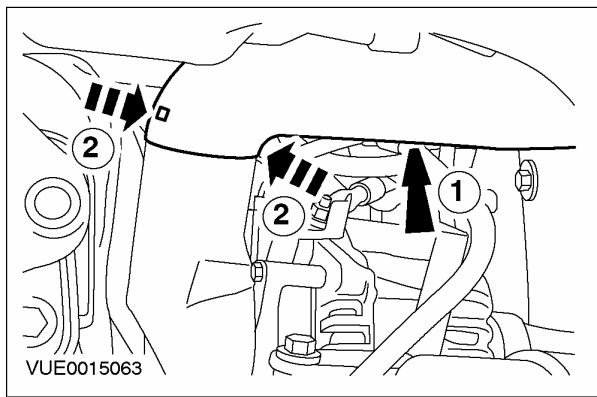
11、注意：换装新的发电机通风导管进气管固定卡。

安装发电机通风导管。

1)、安装发电机通风导管进气管固定卡。

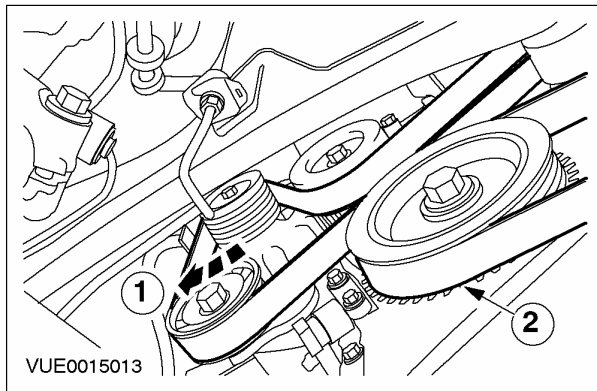
2)、将发电机通风导管进气管连接至发电机通风导管。

安装发电机通风导管进气管固定卡。

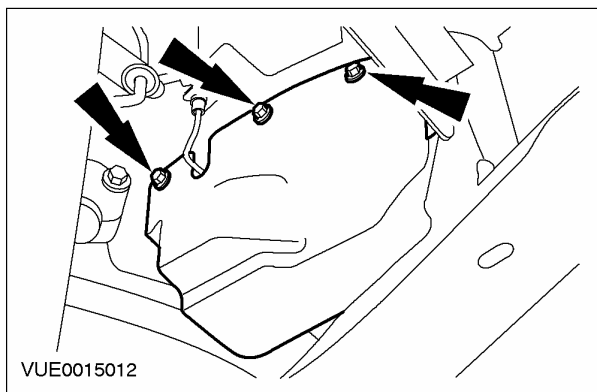


12、安装附件驱动皮带。

- 1)、以顺时针方向转动附件驱动皮带张力器。
- 2)、将附件驱动皮带装入发电机皮带盘中。



13、安装档泥板。



14、降下汽车。

15、连接蓄电池搭铁线，用砂纸将电瓶正负极桩头及接线端子的接触面打磨一遍，以去除其表面的氧化层和毛刺等杂质，并将螺母拧到规定扭矩，参阅 [414-01](#)。



扭力值要求为
6.2±1N.m,

16、将车窗马达进行初始化设定，参阅 [501-11](#)。

所需工时：0.7 小时

所需零件：

零件号	零件名称	单台车数量
2S7T-10C392-AA	通风导管	1
2S7T-10C392-BA	通风导管进气管	1
W520100-S437	螺母	4

用户问题代码(CCC) : C27

保修零件分类代码(WCC) : 7B02

状态代码(CC) : 39

预定义代码：P0704