

目录

注意事项	3	前格栅	20
辅助约束系统（SRS）“安全气囊”和“安全带 预张紧器”的注意事项	3	拆卸和安装	20
操作注意事项	3	拆卸	20
电路图及故障诊断	3	安装	20
准备工作	4	车颈盖板	21
通用维修工具	4	拆卸和安装	21
吱吱声和喀喀声故障诊断	5	拆卸	22
工作流程	5	安装	22
客户面谈	5	翼子板保护板	23
重现噪音及路试	5	拆卸和安装	23
检查相关维修通报	6	拆卸	23
确定噪音位置并识别根本原因	6	安装	23
解决问题	6	中央档泥板	24
确认维修	7	拆卸和安装	24
一般吱吱声和喀喀声的故障排除	7	拆卸	24
仪表盘	7	安装	24
中间控制台	7	车顶侧嵌条	25
车门	7	拆卸和安装	25
行李箱	8	拆卸	25
天窗 / 车顶篷蒙皮	8	安装	25
座椅	8	滴水嵌条	27
发动机罩下	8	拆卸和安装	27
诊断表	9	拆卸	27
卡箍及锁扣	11	安装	27
卡箍及锁扣	11	挡风玻璃嵌条	28
前保险杠	14	拆卸和安装	28
拆卸和安装	14	拆卸和安装	28
拆卸	16	后车窗嵌条	29
安装	16	拆卸和安装	29
后保险杠	17	拆卸和安装	29
拆卸和安装	17	车门外侧嵌条	30
拆卸	19	拆卸和安装	30
安装	19	前车门外侧嵌条	30
		后车门外侧嵌条	31

车门外侧下部嵌条	32	后包裹架饰件	42
拆卸和安装	32	拆卸和安装	42
前后车门外侧下部嵌条	32	拆卸	43
行李箱盖饰件	33	安装	43
拆卸和安装	33	后车窗遮阳板	44
拆卸	33	遮阳板	45
安装	34	零部件和线束接头的位置	45
车门饰件	35	电路图 - 遮阳板 -	46
拆卸和安装	35	后遮阳板控制单元的端口与参考值	48
前后车门饰件	36	地毯	49
车身侧内饰	37	拆卸和安装	49
拆卸和安装	37	拆卸	49
前柱装饰件	38	安装	50
前门外踢脚板	38	顶衬	51
前门内踢脚板	38	拆卸和安装	51
前门框胶条	38	拆卸	52
中柱下部装饰件	39	安装	54
中柱上部装饰件	39	行李箱内饰和行李箱盖饰件	55
后门外踢脚板	39	行李箱内饰的拆卸与安装	55
后门内踢脚板	39	拆卸	55
后门框胶条	40	安装	56
后排座椅背饰件	40	行李箱盖饰件内侧的拆卸与安装	56
后柱饰件	40		

注意事项

PF0:00001

辅助约束系统（SRS）“安全气囊”和“安全带预张紧器”的注意事项

E/S00A30

辅助约束系统如“安全气囊”和“安全带预张紧器”与安全带同时使用，有助于减少车辆碰撞时驾驶员和前排乘客受伤的危险性或严重程度。本《维修手册》的 SRS 和 SB 部分包含安全维修此系统所需的信息。

警告：

- 为避免 SRS 系统失效而增加车辆碰撞时人身伤亡的危险性，所有保养操作应由授权的东风 NISSAN 经销商进行。
- 保养不当，包括不正确地拆卸和安装 SRS 系统，都可能导致引起本系统的无意触发，从而造成人身伤亡事故。关于螺旋电缆和安全气囊模块的拆卸方法，请参见 SRS 部分。
- 除本手册中说明的操作外，不允许使用电气测试设备对有关 SRS 系统的任何电路进行测试。可用通过黄色和 / 或橙色线束或线束接头识别 SRS 系统线束。

操作注意事项

E/S00A30

- 拆卸或安装敞开 / 闭合零部件后，请进行适当调整，并检查它们的运转情况。
- 检查润滑油液位，和各零部件的磨损与损坏情况。如有必要，请给零部件涂上润滑脂或将其更换。

电路图及故障诊断

E/S00A30

当您查阅电路图时，可参阅以下内容：

- [GI-15. "如何阅读电路图"](#)
- [PG-3. "电源供给电路"](#)

当您进行故障诊断时，可参阅以下内容：

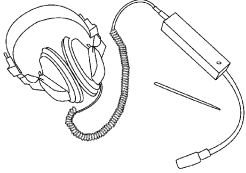
- [GI-11. "如何遵循故障诊断中的测试步骤"](#)
- [GI-24. "如何有效地进行电路故障诊断"](#)
对车辆进行维修前，请查阅维修通报。

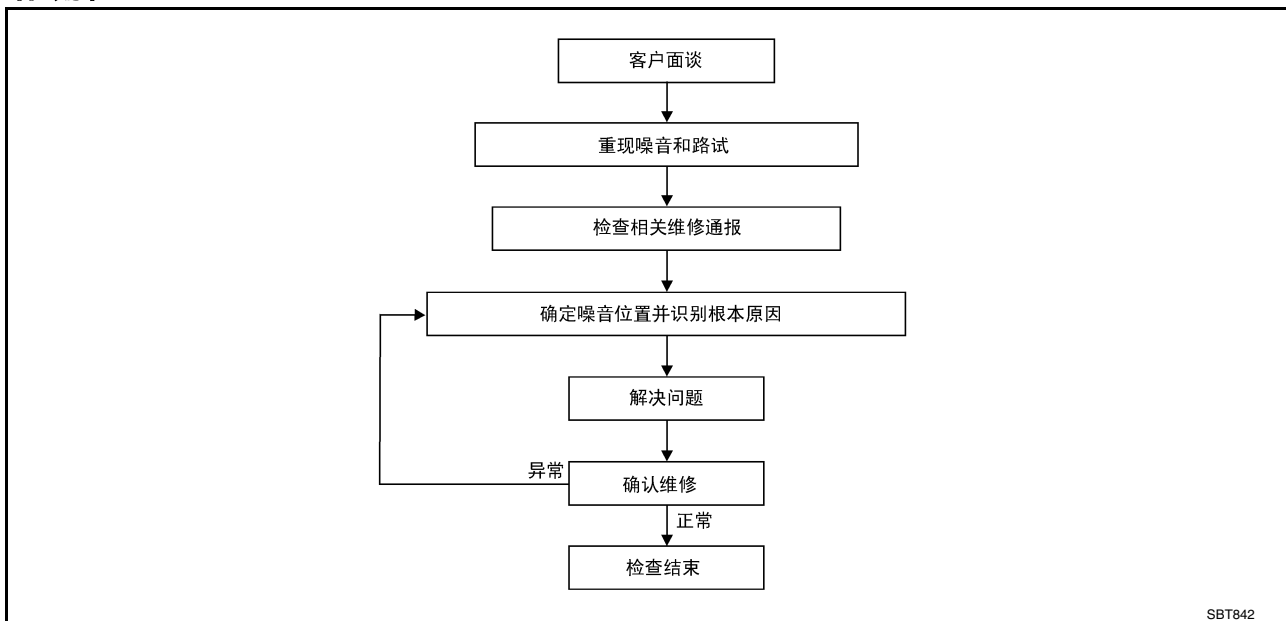
准备工作

准备工作 通用维修工具

PFP:00002

EIS00A3Q

工具名称	说明
<p data-bbox="172 394 304 422">发动机助听器</p>  <p data-bbox="788 499 852 514">SIIA0995E</p>	<p data-bbox="986 394 1078 422">噪音位置</p>



客户面谈

尽可能与客户面谈，来确定噪音出现时的情况。面谈时使用诊断工作表记录噪音出现时的实际情况及客户注释，参见 [E1-9. "诊断表"](#)。重现噪音出现时的情况需要这些信息。

- 客户可能无法提供噪音的详细说明或位置。尽量获得噪音出现（或未出现）时的实际情况。
- 如果汽车中有多种噪音，务必要进行诊断并修理客户关注的噪音。可以与客户一同驾驶汽车进行测试。
- 识别噪音类型后，按噪音的特性进行区分。利用噪音特性使客户、维修顾问和维修技师对噪音进行一致的描述。
- 吱吱声 - （像网球鞋在干净的地板上摩擦发出的声音）
吱吱声特性包括轻轻接触/快速移动/路况导致/路面粗糙 = 高声噪音/柔软表面 = 低声噪音/路面边缘 = 喳喳声
- 嘎嘎声 - （像走在陈旧的木地板上）
嘎嘎声特性包括接触 / 慢慢移动 / 旋转扭曲 / 视材料而异的声音大小 / 经常在操作时产生。
- 喀喀声 - （像摇晃儿童玩具的声音）
喀喀声特性包括快速来回摩擦 / 振动或类似的移动 / 零部件松散 / 卡箍或锁扣松开 / 间隙不正确。
- 敲击声 - （像敲门的声音）
敲击声特性包括空腔中的声音 / 回音 / 经常是驾驶操作产生的。
- 滴答声 - （像时钟秒针的声音）
滴答声特性包括轻盈的物体轻轻接触 / 零部件松动 / 可能是驾驶员操作或路况导致的。
- 重击声 - （重物、消声器敲击噪音）
重击声特性包括更轻的敲击 / 操作导致的沉闷声音。
- 嗡嗡声 - （像大群蜜蜂发出的声音）
嗡嗡声特性包括高频喀喀声 / 稳定的接触。
- 可接受的噪音级别通常视个人的情况而异。您认为是可接受的噪音可能会让客户无法忍受。
- 天气原因，特别是湿度和温度，可能会大大影响噪音级别。

重现噪音及路试

如果可能，与客户一起驾车直到噪音出现。注意诊断表上有关噪音情况或位置的其他信息。这些信息可用于在您确认修理时重现相同的情况。

如果在路试时可以轻易重现噪音，为了帮助识别噪音来源，尽量将汽车停下并执行以下操作重现噪音：

- 1) 关闭一个车门。
- 2) 敲击或推 / 拉噪音可能来自的区域。
- 3) 加快发动机转速。
- 4) 使用举升器重现车辆“扭曲”。

吱吱声和喀喀声故障诊断

- 5) 在怠速时, 使用发动机负载 (电气负载、M/T 车型半离合、A/T 车型驾驶位置)。
- 6) 用举升器抬高汽车, 并使用橡胶锤敲打轮胎。
 - 驾驶汽车尝试重现客户所述噪音出现时的状况。
 - 如果很难重现噪音, 将汽车在不平整或粗糙的路面上慢慢行驶增加车身受力。

检查相关维修通报

确认客户所述症状后, 检查 ASIST 中与症状相关的技术维修通报 (TSBs)。
如果有与症状相关的 TSB, 请按照步骤修理。

确定噪音位置并识别根本原因

1. 缩小噪音范围到一般区域。使用听音工具 (发动机助听器或机械听诊器) 帮助查明噪音来源。
2. 将噪音缩小到具体的区域, 并使用以下方法识别噪音产生的原因:
 - 从可能发出噪音的可疑区域拆卸元件。
拆卸卡箍或固定器时不要用力过猛, 否则在修理时可能会损坏或丢失卡箍和固定器, 导致产生新的噪音。
 - 敲击或推 / 拉怀疑导致噪音的元件。
请勿过猛敲击或推 / 拉元件, 否则噪音只会暂时消除。
 - 用手触摸怀疑导致噪音的元件, 感觉是否有振动。
 - 将一张纸放在怀疑导致噪音的元件之间。
 - 查看是否有元件松动和接触标记。
参见 [EI-7. "一般吱吱声和喀喀声的故障排除"](#)。

解决问题

- 如果是由于元件松动导致的, 请牢固拧紧该元件。
- 如果是由于元件之间间隙不够导致的:
 - 如果可能, 重新定位或松动和重新拧紧元件来分离元件。
 - 可以通过授权的东风 NISSAN 零部件部门获得带有合适的隔热垫 (如聚氨酯垫、泡沫块或聚氨酯胶带) 的隔离元件。

注意:

请勿用力过大, 因为许多元件是塑料结构的, 容易造成损坏。
始终向零部件部门查询最新的零部件信息。

每个零部件都可以按需单独订购。
聚氨酯垫 [1.5 mm (0.059 in) 厚]

隔离接头、线束等

76268-9E005: 100 × 135 mm (3.94 × 5.31 in)/76884-71L01: 60 × 85 mm (2.36 × 3.35 in)/76884-71L02: 15 × 25 mm (0.59 × 0.98 in)

隔热体 (泡沫块)

隔离元件以免接触。可以用于填充板后的空间。

73982-9E000: 45 mm (1.77 in) 厚, 50 × 50 mm (1.97 × 1.97 in)/73982-50Y00: 10 mm (0.39 in) 厚, 50 × 50 mm (1.97 × 1.97 in)

隔热体 (轻泡沫块)

80845-71L00: 30 mm (1.18 in) 厚, 30 × 50 mm (1.18 × 1.97 in)

呢绒布胶带

用于隔离固定不动的地方。适用于仪表板。

68370-4B000: 15 × 25 mm (0.59 × 0.98 in) 垫 /68239-13E00: 5 mm (0.20 in) 宽胶带卷

以下材料虽然无法从东风 NISSAN 零部件部门获得, 但是也能用于解决吱吱声和喀喀声。

UHMW(特氟纶) 胶带

隔离会出现轻微移动的地方。适用于仪表板。

硅脂

用在 UHMW 胶带可视或不合适的地方。

注: 只能持续几个月。

硅喷剂

在润滑脂无法使用的时候采用。

喉管胶布

用于固定。

吱吱声和喀喀声故障诊断

确认维修

确认通过路试解决噪音问题。在重现噪音的相同条件下驾驶汽车。请参见“诊断表”上的注释。

一般吱吱声和喀喀声的故障排除

EIS00A35

请参见规定元件拆卸和安装信息的目录。

仪表盘

大多数故障是由于以下零部件之间的接触和移动造成的：

1. 板盖 A 和仪表板
2. 丙烯酸有机玻璃透镜和组合仪表壳体
3. 仪表板到前柱饰板
4. 仪表板到挡风玻璃
5. 仪表板固定销
6. 组合仪表后面的线束
7. A/C 除霜器管道和管道节

一般通过敲击或移动元件重现噪音或在行驶中按住部件停止噪音，来确定这些故障的位置。可以使用呢绒布胶带或硅喷剂（在难以到达的区域中）排除大多数故障。可以使用聚氨酯垫隔离线束。

注意：

请勿使用硅喷剂隔离吱吱声或喀喀声。如果区域内充满了硅，将无法再核查维修情况。

中间控制台

要注意的元件包括：

1. 换挡杆总成盖到饰板
2. A/C 控制装置和板盖 C
3. 音响和 A/C 控制装置后面的线束

仪表板维修和隔音步骤也可用于中央控制台。

车门

请注意：

1. 车饰和内饰板发出拍击声
2. 内拉手安装螺母饰盖和门饰板
3. 线束线束发出的轻叩声
4. 车门锁扣未对准导致启动和停车时出现砰砰的噪音

在重现这些情况时，粘贴或移动这些零部件或按住它们能够隔离多种故障。通常可以使用呢绒布胶带或隔离泡沫块隔离这些区域来排除噪音。

吱吱声和喀喀声故障诊断

行李箱

行李箱噪音通常是由于用户放入行李箱的千斤顶松动或物品松动造成的。另外还要注意：

1. 行李盖减震装置位置不当
2. 行李盖锁扣未对准
3. 行李盖扭力杆碰在一起
4. 牌照或支架松动

可以通过调整、固定或隔离导致噪音的项目或元件来排除大多数故障。

天窗 / 车顶篷蒙皮

天窗 / 车顶篷蒙皮区域的噪音可以追溯为：

1. 天窗盖、横梁、拉杆或密封不良导致的喀喀声或轻微的敲击声
2. 遮阳板轴在支架中晃动
3. 前或后挡风玻璃接触到车顶篷蒙皮并发出吱吱声

重现当时情况按住元件停止噪音可以隔离大多数故障。维修通常要使用呢绒布胶带隔离。

座椅

隔离座椅噪音时要特别注意产生噪音时座椅的位置以及座椅上的物品。在确认和隔离噪音来源时需要重现这些条件。

座椅噪音的原因包括：

1. 头枕杆和安装孔
2. 座椅垫和座椅架之间的吱吱声
3. 后排座椅背锁和支架

重现噪音可以移动或按住可疑的元件来隔离这些噪音。可以通过重新放置元件或在接触区域使用聚氨酯胶带排除大多数故障。

发动机罩下

发动机罩下或发动机壁上的元件可能会产生一些内部噪音。这些噪音会传至乘客车厢中。

传播发动机罩下噪音的原因包括：

1. 安装在发动机壁上的元件
2. 穿过发动机壁的元件
3. 发动机壁支架和接头
4. 散热器固定销松动
5. 发动机罩保险杠未对准
6. 发动机罩锁扣未对准

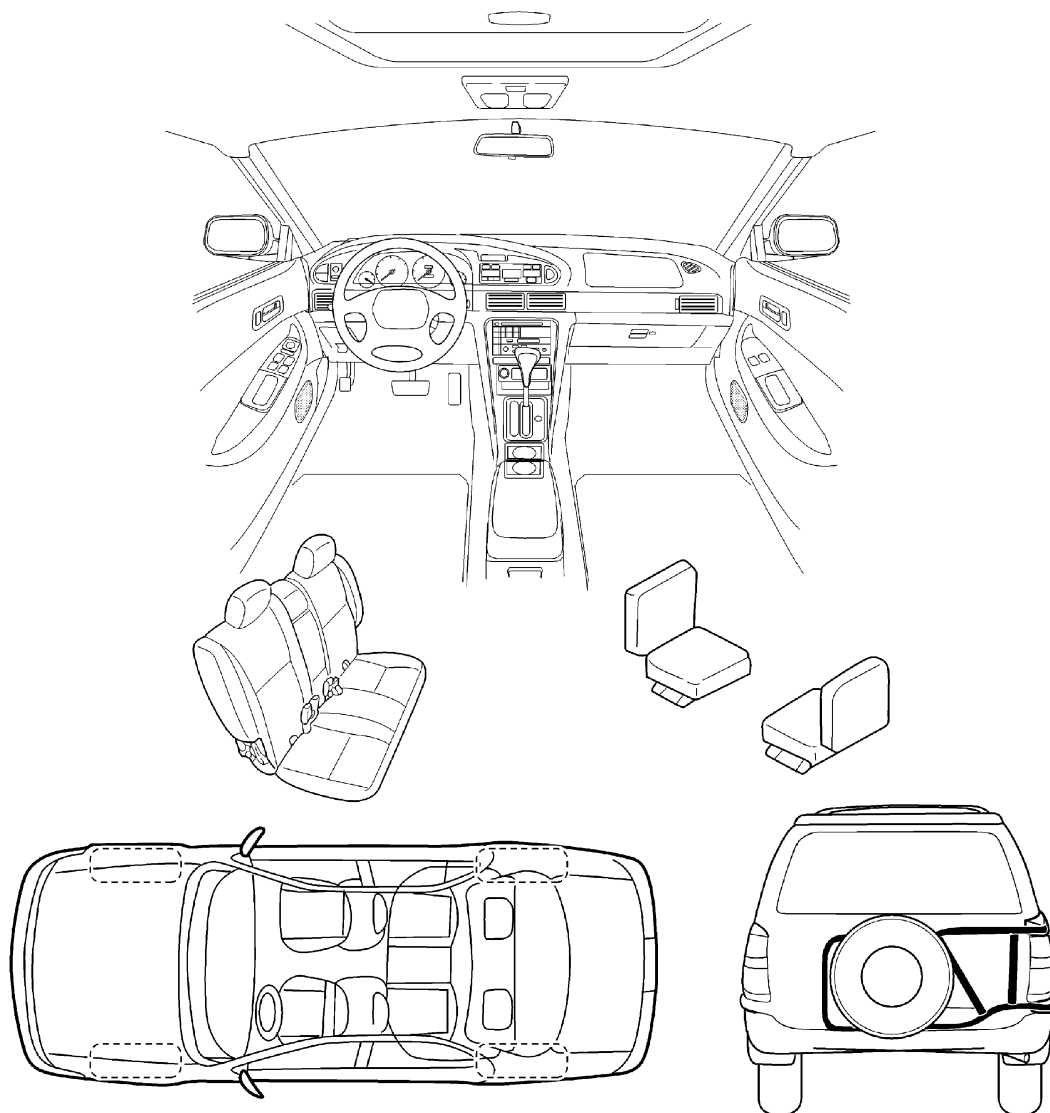
因为这些噪音可以传到车辆内部，所以很难隔离。最好的方法是一次固定、移动或隔离一个元件，并测试行驶车辆。另外可以更改发动机转速或负荷来隔离噪音。可以通过移动、调整、固定或隔离导致噪音的元件来排除故障。

吱吱声和喀喀声诊断表

亲爱的东风 NISSAN 用户：
我们很关心您对东风 NISSAN 汽车的满意度。维修吱吱声和喀喀声有时会非常困难。为了能一次就完成修理，请花些时间注明汽车中吱吱声和喀喀声发出的区域，以及噪音出现条件。维修顾问或维修技师可能会要求与您一起进行路试，来确认您听到的噪音。

I. 噪音发出的区域？（圈出汽车的区域）

插图仅供参考，可能没有反映出您汽车的实际配置。



继续在表背面，简要描述噪音或喀喀声的位置。另外，请指出噪音发生时的情况。

吱吱声和喀喀声故障诊断

吱吱声和喀喀声诊断表 一页 2

简要描述噪音发出的位置:

II. 何时发出的噪音? (可多选)

- | | |
|---------------------------------|------------------------------------|
| <input type="checkbox"/> 任何时候 | <input type="checkbox"/> 在太阳下直晒时 |
| <input type="checkbox"/> 早晨第一次 | <input type="checkbox"/> 下雨或潮湿环境下 |
| <input type="checkbox"/> 仅当外界冷时 | <input type="checkbox"/> 干燥或多尘环境下 |
| <input type="checkbox"/> 仅当外界热时 | <input type="checkbox"/> 其他: _____ |

III. 行驶时:

- 整个途中
- 起伏的路面
- 高速颠簸
- 仅在车速为 _____
- 加速时
- 刹车时
- 转向时: 向左、向右或左右转向时都是
- 带有乘客或货物
- 其他: _____
- 行驶 _____ 里或 _____ 分钟后

IV. 噪音类型有:

- 吱吱声 (像网球鞋在干净的地板上)
- 嘎嘎声 (像走在陈旧的木底板上)
- 喀喀声 (像摇晃儿童玩具)
- 敲击声 (像敲门声)
- 滴答声 (像时钟秒针的声音)
- 重击声 (重物、消声器敲击噪音)
- 嗡嗡声 (像大群蜜蜂发出的声音)

以下由维修服务人员完成
路试记录:

	是	否	症状
客户一起进行汽车测试驾驶	<input type="checkbox"/>	<input type="checkbox"/>	_____
- 在测试驾驶时确认了噪音	<input type="checkbox"/>	<input type="checkbox"/>	_____
- 确认并排除了噪音源	<input type="checkbox"/>	<input type="checkbox"/>	_____
- 继续进行测试驾驶确认已修复	<input type="checkbox"/>	<input type="checkbox"/>	_____

VIN: _____ 客户姓名: _____

W.O. #: _____ 日期: _____


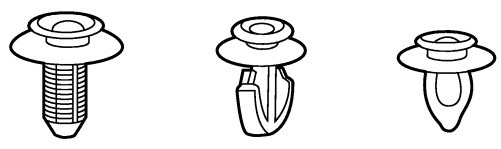
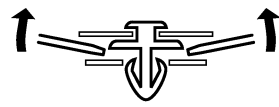

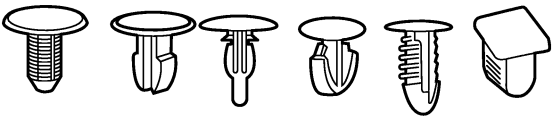
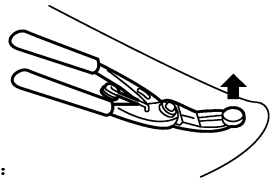

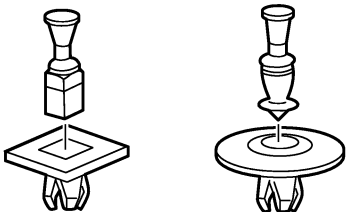
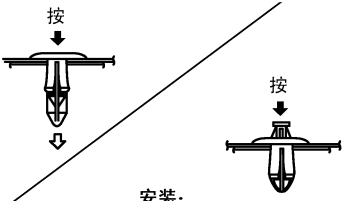

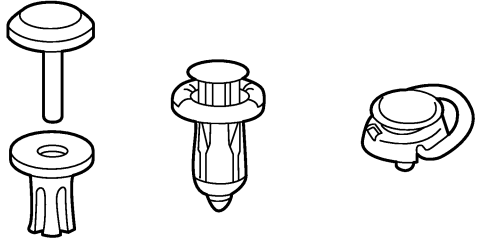
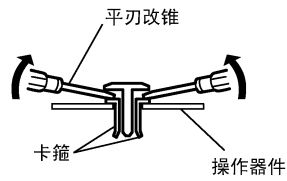
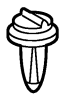
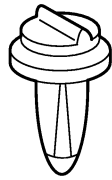
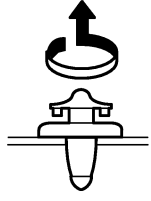
此表必须附加在接车单上

卡箍及锁扣

卡箍及锁扣 卡箍及锁扣


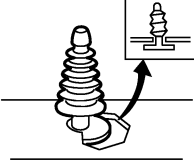
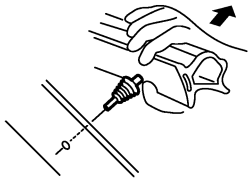

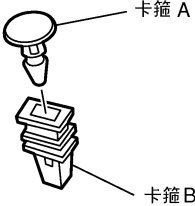
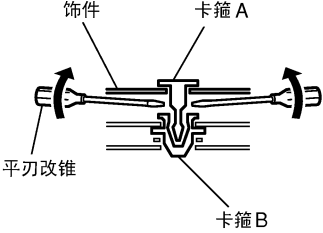

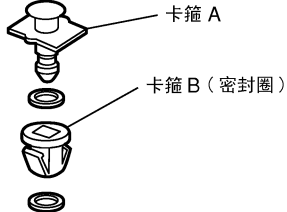
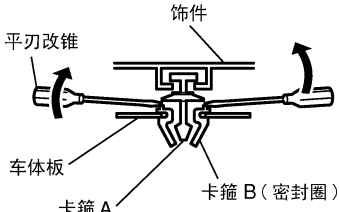
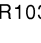

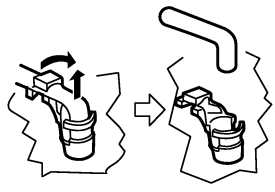

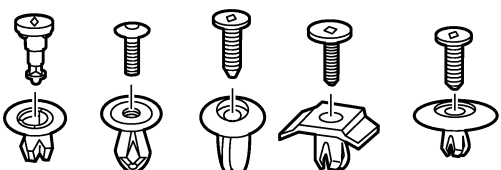

PPF:76906

E1S00A3U


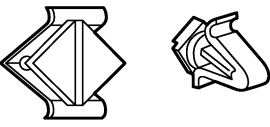

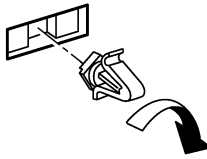

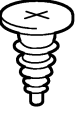



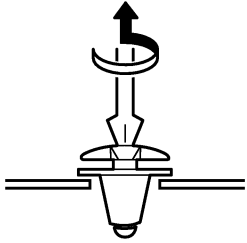


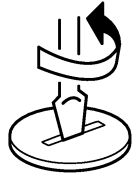
符号	销钉	拆卸和安装
<p>C101</p> 		<p>拆卸: 连合使用平刃改锥或卡箍拆卸工具拆卸</p> 
<p>C103</p> 		 <p>拆卸: 用专用卡钳拆卸</p>
<p>C203</p> 		<p>拆卸: 将中心销推入啮合位置 (不要敲打中心销来拆卸)</p>  <p>安装:</p>
<p>C205</p> 		<p>拆卸:</p>  <p>平刃改锥 卡箍 操作器件</p>
<p>C206</p> 		<p>拆卸:</p> 

A
B
C
D
E
F
G
H
EI
J
K
L
M

卡箍及锁扣

符号	销钉	拆卸和安装
<p>CE103</p> 		<p>拆卸:</p> 
<p>CF110</p> 		<p>拆卸:</p> 
<p>CF118</p> 		<p>拆卸:</p> 
<p>CR103</p> 		<p>拆卸: 分开卡箍固定器拆卸连杆</p> 
<p>CS101</p> 		<p>拆卸: 1. 用梅花改锥松开螺丝 2. 用平刃改锥取下内螺丝</p> 

卡箍及锁扣

符号	销钉	拆卸和安装	
<p>CG101</p> 		<p>拆卸:</p>  <p>旋转45°拆卸</p>	<p>安装:</p> 
<p>CS102</p> 			
<p>CS113</p> 		<p>拆卸:</p> <p>用平刃改锥断开卡箍的上部连接， 在车体板和卡箍间插入平刃改锥 拆卸。</p> 	
<p>C111</p> 			

A
B
C
D
E
F
G
H
EI
J
K
L
M

前保险杠 拆卸和安装

PFP:F2022

E/S00A3V

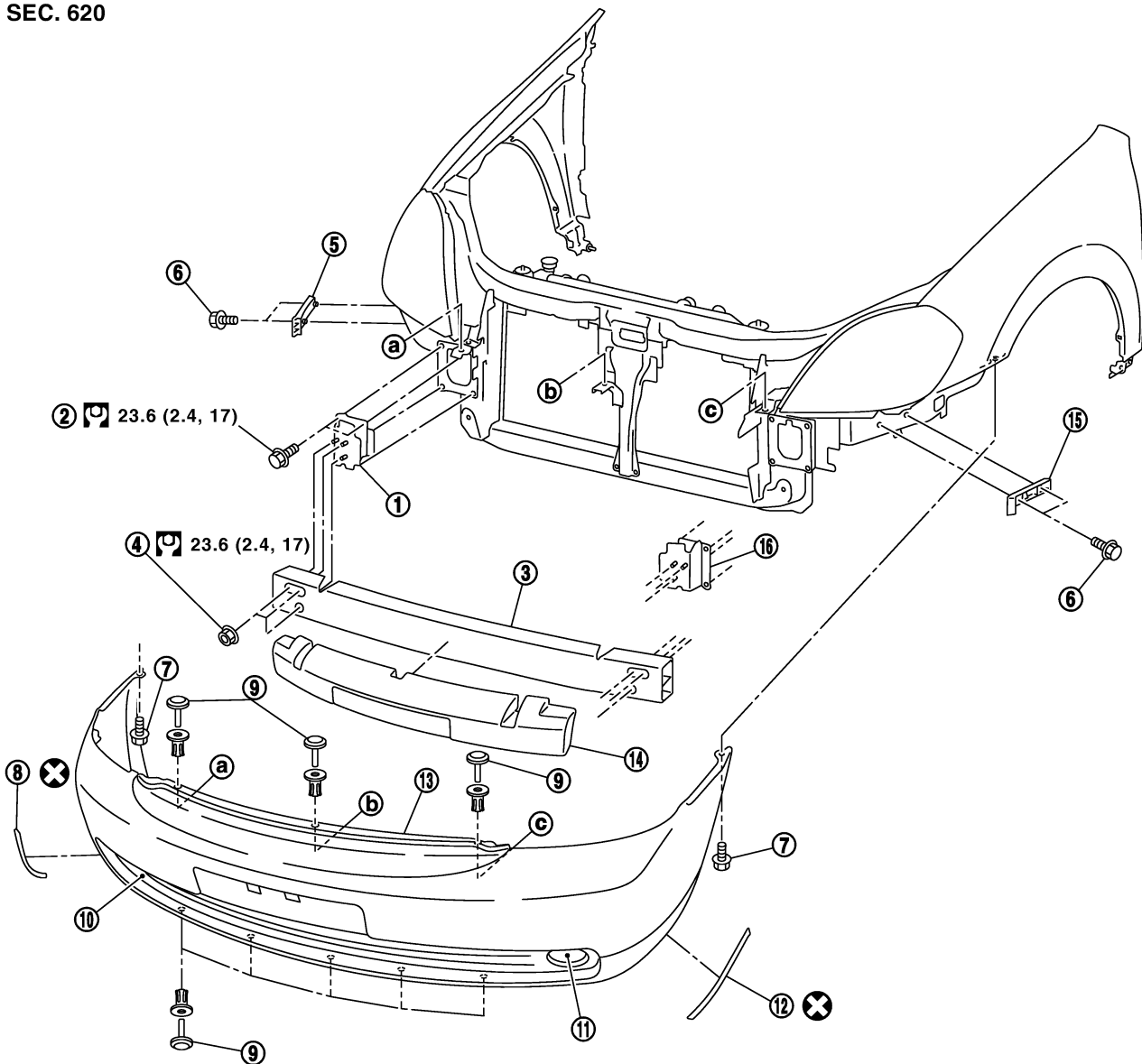
注意:

保险杠装饰板为树脂材料。请勿对其施加强力,并避免与油类接触。

前保险杠

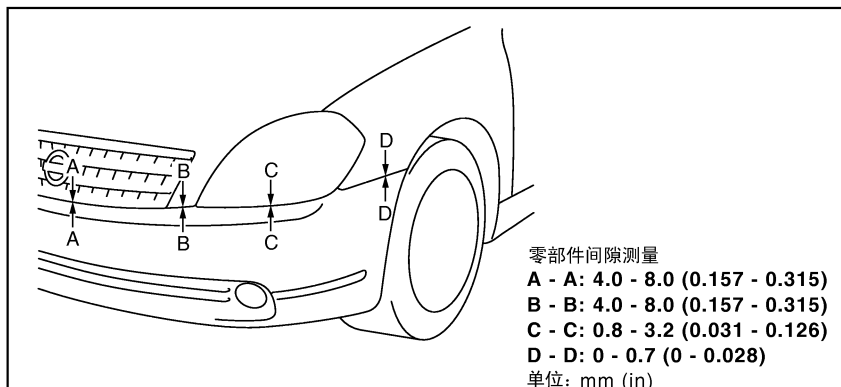
SEC. 620

A
B
C
D
E
F
G
H
EI
J
K
L
M



: N·m (kg-m, ft-lb)

: 每次解体后都要更换



PIIA9527E

- 1. 保险杠支撑杆 (右)
- 4. 螺母

- 2. 螺栓
- 5. 保险杠侧支架 (右)

- 3. 保险杠加强件
- 6. 螺丝

前保险杠

-
- | | | |
|---------------|--------------|----------------|
| 7. 螺丝 | 8. 保险杠嵌条 (右) | 9. 卡箍 (C205) |
| 10. 雾灯 (右) | 11. 雾灯 (左) | 12. 保险杠嵌条 (右) |
| 13. 保险杠装饰板 | 14. 保险杠吸能装置 | 15. 保险杠侧支架 (左) |
| 16. 保险杠支架 (左) | | |

拆卸

1. 将发动机罩总成完全打开。
2. 拆卸前端翼子板保护装置 (左 / 右)。参见 [EI-23, "翼子板保护板"](#)。
3. 拆卸保险杠装饰板下侧的卡箍。
4. 拆卸保险杠装饰板左 / 右侧的螺丝。
5. 拆卸保险杠上侧的卡箍, 然后将保险杠装饰板朝车辆前方拉出, 同时将保险杠装饰板侧面向车辆外侧拉伸。
6. 装饰板拉出后, 断开雾灯线束接头 (左 / 右), 然后拆卸保险杠装饰板。

注意:

拆卸保险杠本体时, 需要两个操作者, 以免跌落。

7. 拆卸雾灯总成 (左 / 右)。参见 [LT-90, "前雾灯"](#)。
8. 拆卸保险杠吸能装置。
9. 先将保险杠加强件的固定螺母拆下, 然后拆卸保险杠加强件。
10. 松开保险杠支架的固定螺栓, 然后拆卸保险杠支架 (左 / 右)。
11. 松开保险杠侧支架的固定螺丝, 然后拆卸保险杠侧支架 (左 / 右)。

安装

按照与拆卸的相反顺序安装。

后保险杠

后保险杠 拆卸和安装

PFP:H5022

E/S00A3W

注意:

保险杠装饰板为树脂材料。请勿对其施加强力，并避免与油类接触。

A

B

C

D

E

F

G

H

EI

J

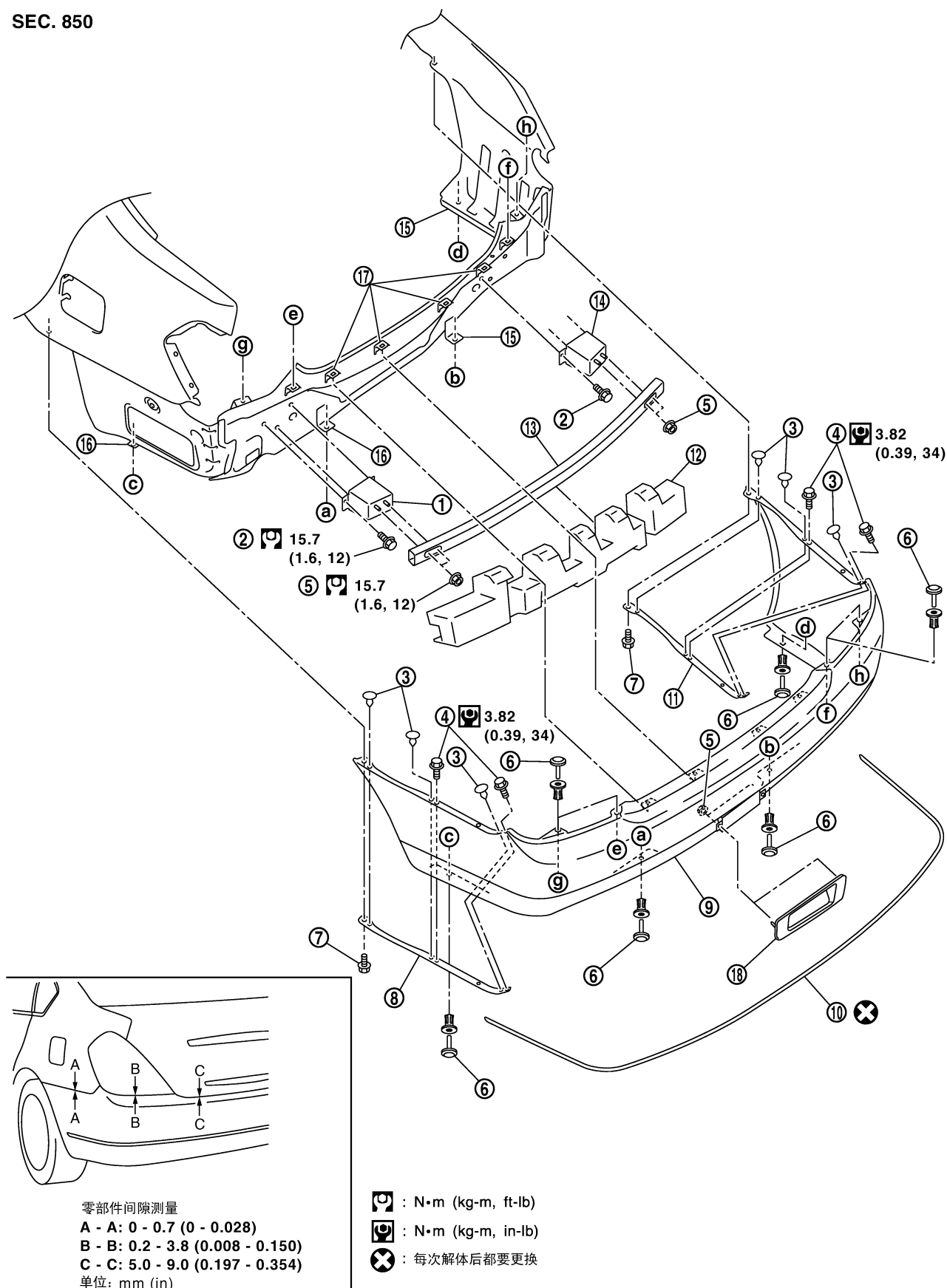
K

L

M

后保险杠

SEC. 850



PIIB1760E

- 1. 保险杠支撑杆 (左)
- 4. 螺栓

- 2. 螺栓
- 5. 螺母

- 3. 卡箍 (C103)
- 6. 卡箍 (C205)

后保险杠

- | | | |
|---------------|---------------|---------------|
| 7. 螺丝 | 8. 保险杠侧支架（左） | 9. 保险杠装饰板 |
| 10. 后保险杠嵌条 | 11. 保险杠侧支架（右） | 12. 保险杠吸能装置 |
| 13. 保险杠加强件 | 14. 保险杠支撑杆（右） | 15. 保险杠下支架（右） |
| 16. 保险杠下支架（左） | 17. 保险杠卡箍 | 18. 后雾灯端盖 |

A
B

拆卸

1. 完全打开行李箱盖总成。
2. 拆卸行李箱地毯，储物盒总成，行李箱地板垫片（左/右），行李箱后装饰，行李箱后饰件和行李箱轮罩饰件。请参见 [EI-55](#), "[行李箱内饰和行李箱盖饰件](#)".
3. 拆卸后组合灯（左/右）。参见 [LT-171](#), "[后组合灯](#)".
4. 拆卸保险杠装饰板下侧的卡箍。
5. 拆卸保险杠装饰板左/右侧的螺丝。
6. 从行李箱室里面拆卸保险杠装饰板左/右螺栓。
7. 从保险杠装饰板上侧拆卸卡箍和保险杠卡箍，然后朝车尾方向拉出保险杠装饰板。
8. 装饰板拉出后，断开后雾灯线束接头，然后拆卸保险杠装饰板。
注意：
拆卸保险杠本体时，需要两个操作者，以免跌落。
9. 拆下保险杠装饰板之后，拆卸以下零部件。
 - 保险杠侧支架（左/右）
10. 拆卸吸能装置。
11. 先将保险杠加强件的固定螺母拆下，然后拆卸保险杠加强件。
12. 松开保险杠支撑杆的固定螺栓，然后拆卸保险杠支撑杆（左/右）。

C
D
E
F
G
H

安装

按照拆卸的相反顺序安装。

EI

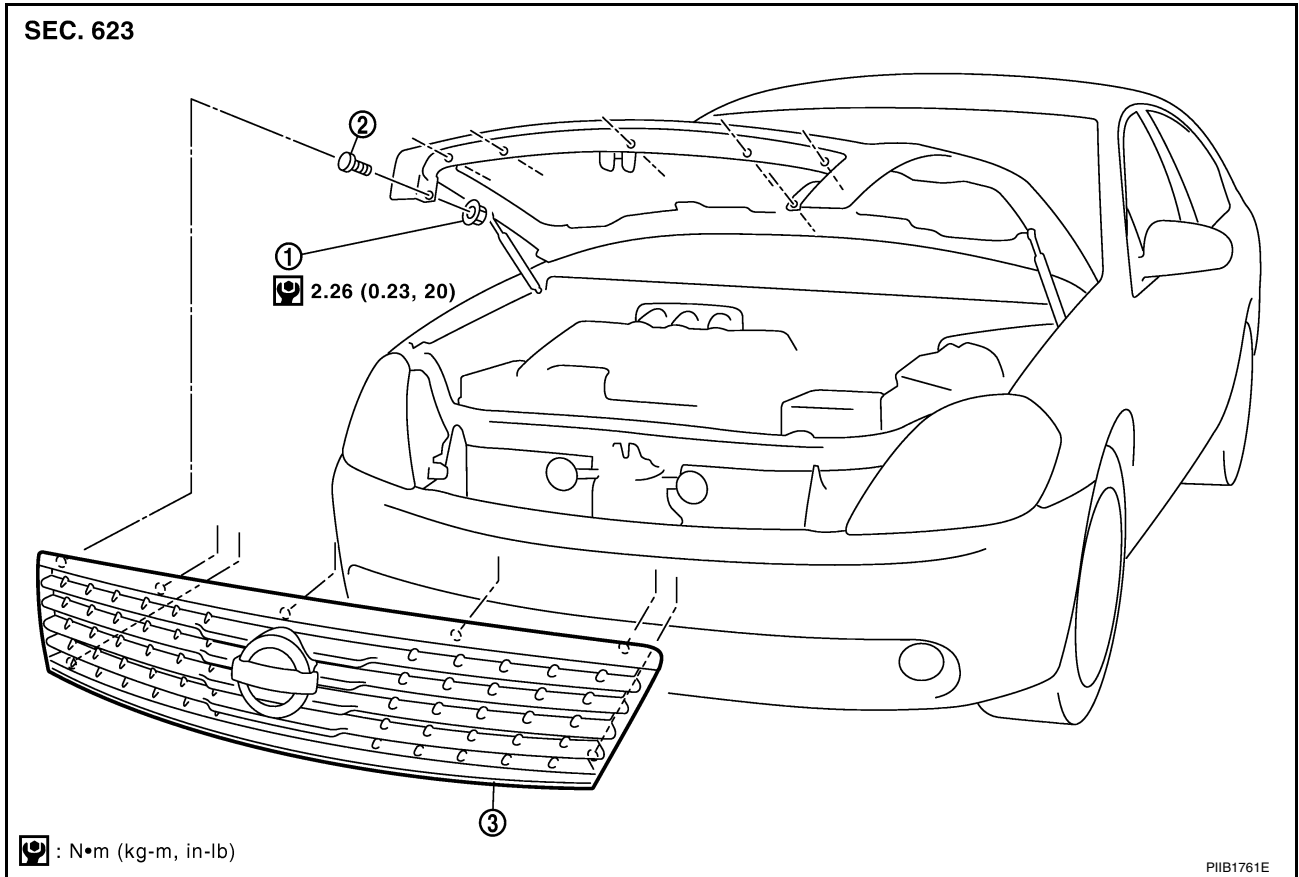
J
K
L
M

前格栅

PF6:62310

EIS00A3X

前格栅 拆卸和安装



1. 螺母

2. 螺栓

3. 前格栅

拆卸

1. 完全打开发动机罩总成。
2. 从格栅背面拆卸固定螺母。
3. 朝车头方向拉出前格栅。

安装

按照拆卸的相反顺序安装。

车颈盖板

PFP:66100

A

车颈盖板 拆卸和安装

EIS00A3Y

B

SEC. 288•660

C

D

E

F

G

H

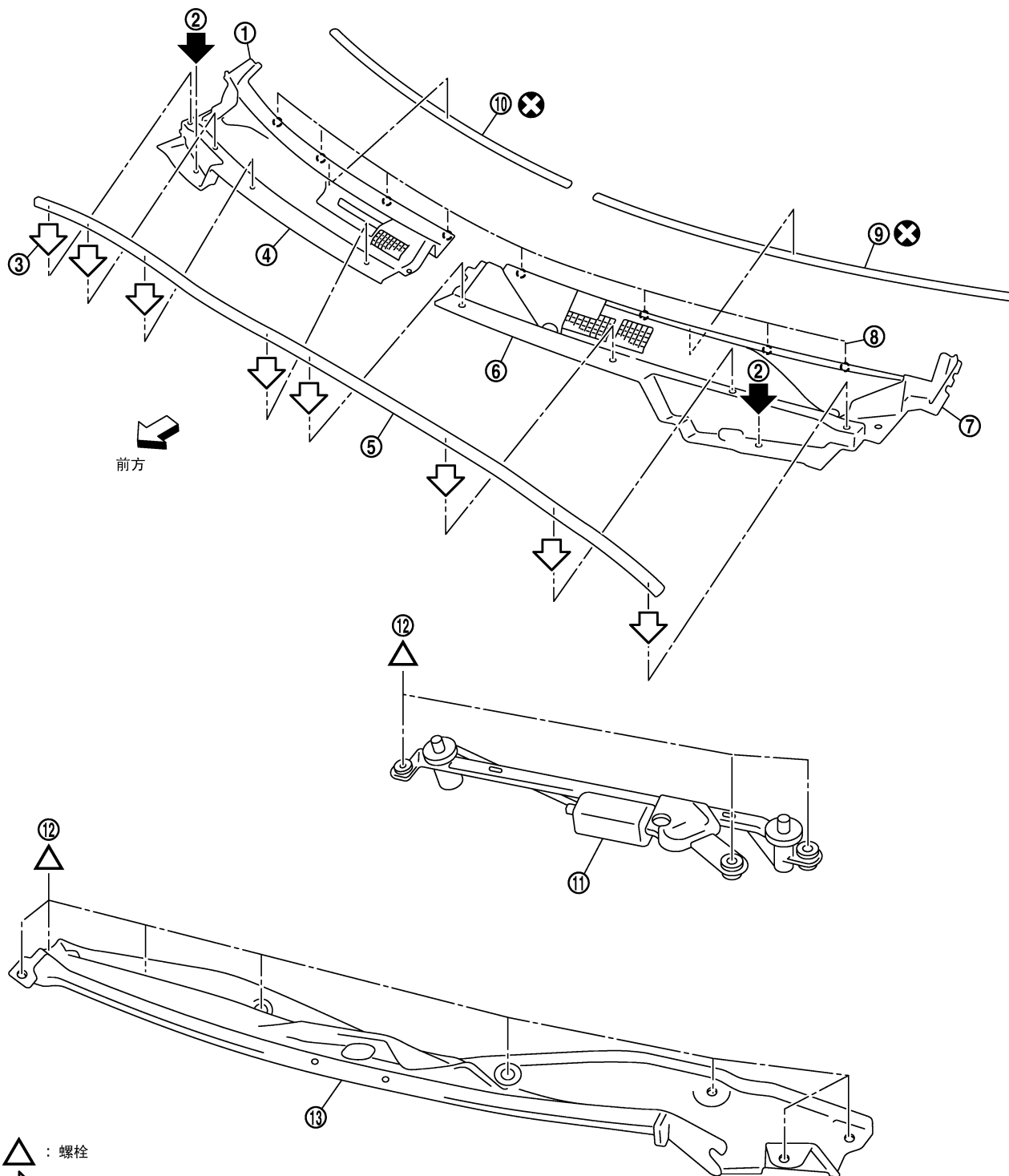
EI

J

K

L

M



- △ : 螺栓
- ⇨ : 卡箍 (CE103)
- ➡ : 卡箍 (CS101)
- - : 暗卡箍 (CF118)
- ⊗ : 每次解体后都要更换

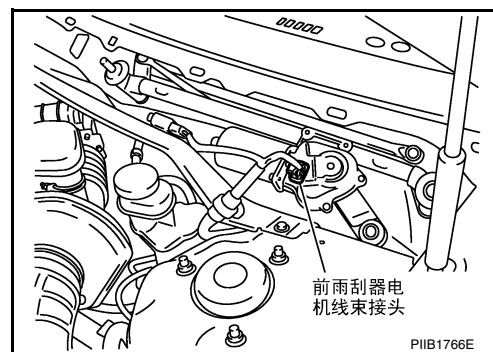
PIIB1762E

车颈盖板

- | | | |
|----------------|----------------|---------------|
| 1. 发动机罩铰链盖 (右) | 2. 卡箍 (CS101) | 3. 卡箍 (CS103) |
| 4. 车颈顶盖 (右) | 5. 车颈顶盖密封橡皮条 | 6. 车颈顶盖 (左) |
| 7. 发动机罩铰链盖 (左) | 8. 暗卡箍 (CF118) | 9. 密封垫 (左) |
| 10. 密封垫 (右) | 11. 前雨刮器连杆总成 | 12. 螺栓 |
| 13. 车颈盖板外板 | | |

拆卸

1. 拆卸前雨刮臂 (左/右)。请参见 [WW-31, "前雨刮臂的拆卸和安装, 及雨刮臂停止位置的调整"](#)。
2. 拆卸车颈盖板密封橡胶条和固定卡箍。
3. 拆卸发动机罩铰链盖 (左/右)。
4. 拆卸车颈顶盖 (左/右) 的前端卡箍。
5. 松开车颈顶盖 (左) 的后端卡箍和暗卡箍, 然后将其拆卸。
6. 松开车颈顶盖 (右) 的后端卡箍和暗卡箍, 然后将其拆卸。
7. 断开前雨刮器电机线束接头。



8. 拆卸前雨刮器电机和连杆。请参见 [WW-32, "前雨刮器电机和连杆的拆卸和安装"](#)。
9. 拆卸车颈盖板外板的固定螺栓, 然后拆卸车颈盖板外板。

安装

按照拆卸的相反顺序安装。

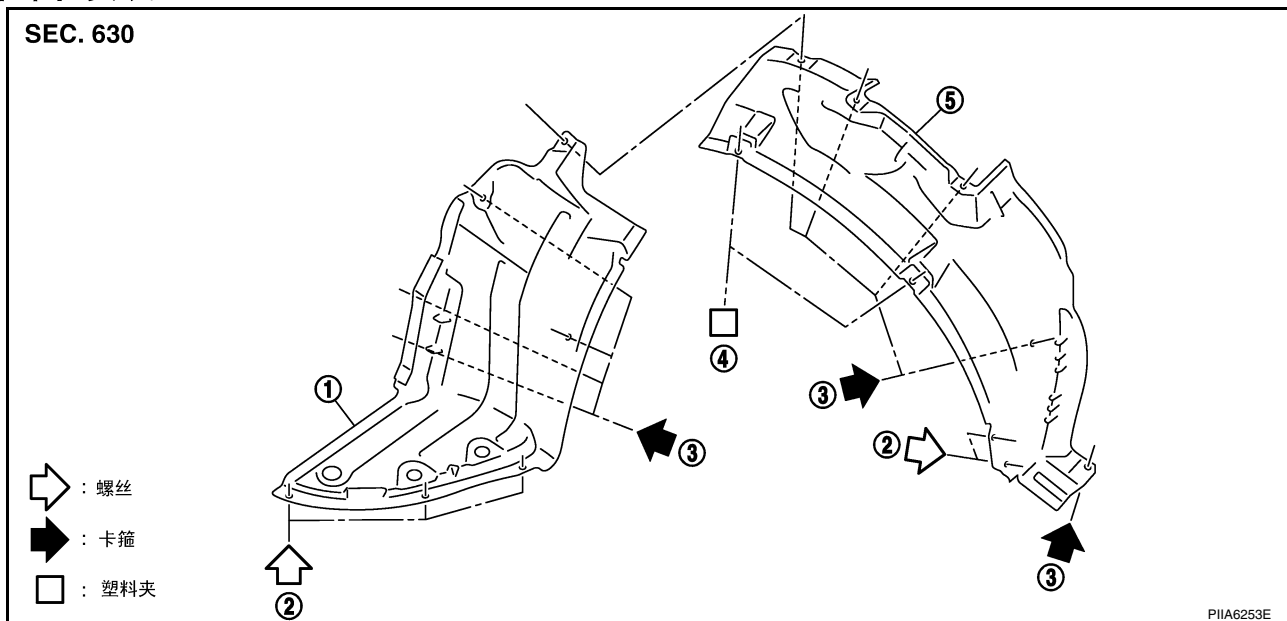
注意:

- 安装车颈顶盖时, 先确认暗卡箍稳固的安装在车身上的板孔内, 然后将它们压入。
- 重新安装拆下的车颈顶盖时, 应更换车尾的车颈顶盖 EPT 密封垫 (左/右)。
- 雨刮臂的安装请参见 WW 章的 [WW-32, "前雨刮器电机和连杆的拆卸和安装"](#)。

翼子板保护板
拆卸和安装

PFP:63840

EIS00A3Z



1. 翼子板保护板（前）

2. 螺丝

3. 卡箍（C205）

4. 塑料卡箍

5. 翼子板保护板（后）

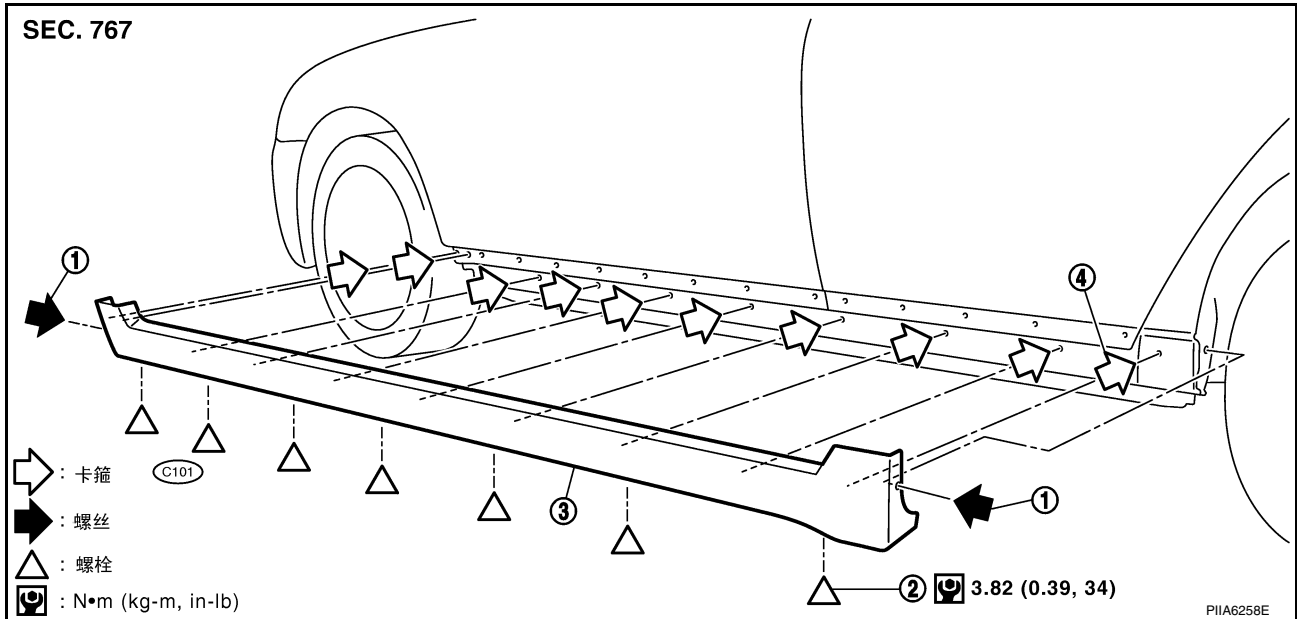
拆卸

1. 拆卸翼子板保护板（后）的后端螺丝。
2. 拆卸翼子板保护板（后）的后端卡箍。
3. 从车轮箱拱形处拆卸塑料卡箍，然后从车轮箱内将翼子板保护板（后）拆卸下来。
4. 拆卸翼子板保护板（后）的前端螺丝。
5. 拆卸翼子板保护板（后）的前端卡箍。
6. 从车轮箱内将翼子板保护板（前）拆卸下来。

安装

按照拆卸的相反顺序安装。

中央档泥板 拆卸和安装



1. 螺丝
2. 螺栓
3. 中央档泥板
4. 卡箍 (C101)

拆卸

1. 拆卸档泥板前 / 后端的螺丝。
2. 拆卸档泥板下侧螺栓。
3. 完全打开前、后车门。
4. 用卡箍拆卸器从档泥板背面拆卸卡箍。
5. 从车身侧面拆卸中央档泥板。

安装

按照拆卸的相反顺序安装。

注意:

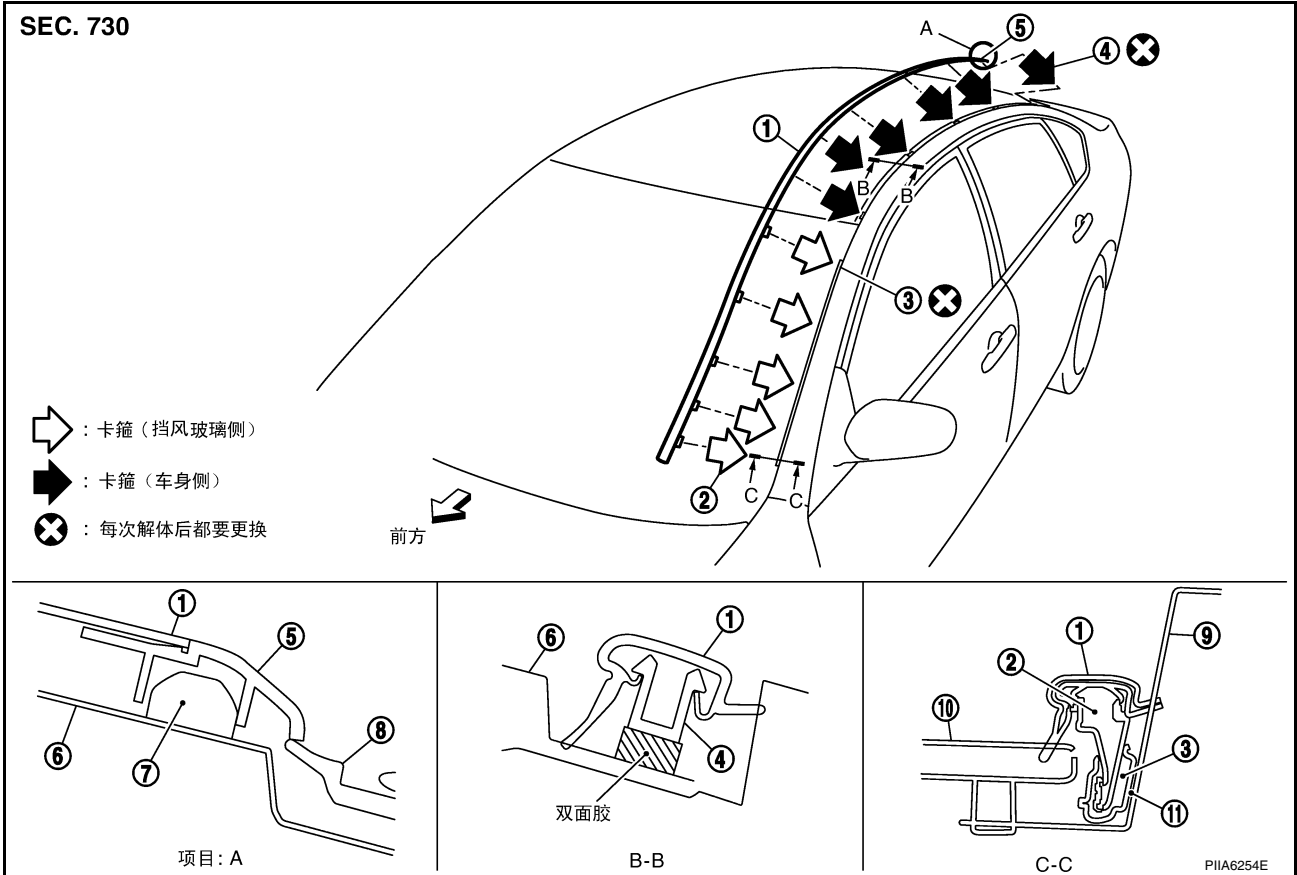
安装中央档泥板时，先确认卡子稳固的安装在职身上的板孔内，然后将它们压入。

车顶侧嵌条

PPF:73854

车顶侧嵌条 拆卸和安装

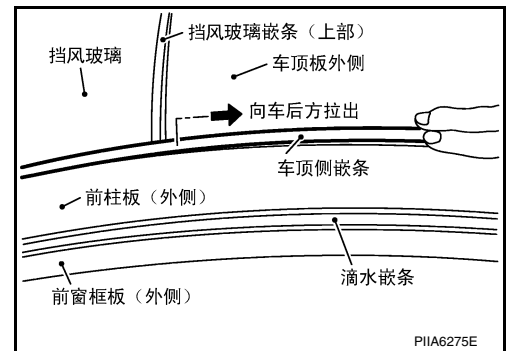
EIS00A41



- | | | |
|---------------|--------------|------------|
| 1. 车顶侧嵌条 | 2. 卡箍（挡风玻璃侧） | 3. 锁扣（嵌条侧） |
| 4. 卡箍（车身侧） | 5. 后端盖 | 6. 车顶外侧板 |
| 7. 车顶切口（安装标准） | 8. 后车窗嵌条 | 9. 前柱外侧板 |
| 10. 挡风玻璃 | 11. 双面胶带 | |

拆卸

1. 将嵌条自车顶后端向前端挤压时松离卡箍。
2. 松离挡风玻璃卡箍时，将嵌条沿挡风玻璃倾斜角度向车尾方向拉出。



3. 用风干机加热胶带的接触面，然后用长嘴钳拨去车身侧的夹条。

安装

- 如果嵌条是使用过的，从下面第六步开始。
1. 用浸有无铅汽油或 IPA 的棉布清洁胶带粘掉的表面。
 2. 使用二元环氧粘合剂（3M-weld DP-105 或同等产品）。
 3. 将粘合剂 [厚度：约 0.5mm (0.020in)] 均匀地涂到卡箍胶带表面。
 4. 将需要使用的零部件置于适当位置，然后充分按压直到粘合剂从胶带侧面溢出。

车顶侧嵌条

[按压限制: 19.6N (2kg, 4.4lb) × 2 秒]

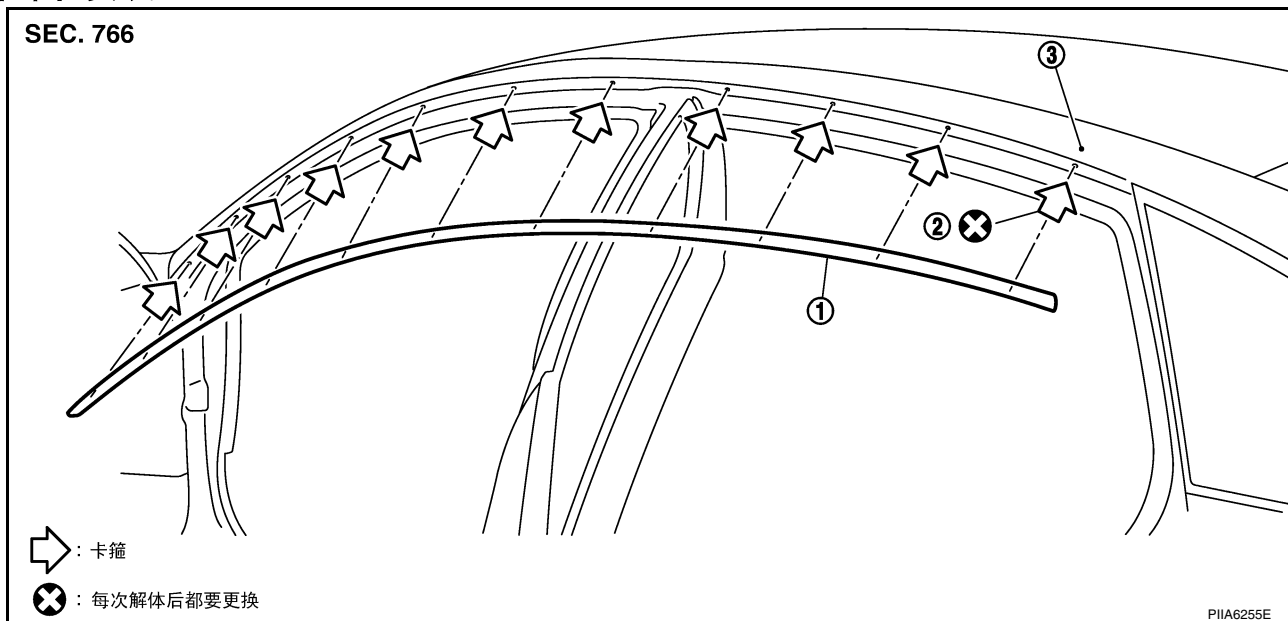
5. 按压后用胶带包裹卡箍, 根据下列情况将其暂时握住至规定的时间。
 - 5 ~ 10 °C (41 ~ 50 °F) ---1 小时或更久)。
 - 11 ~ 23 °C (52 ~ 73 °F) ---30 分钟或更久)。
 - 24°C 或更高 (75 °F 或更高) ---15 分钟或更久)。
6. 暂时握住后, 按照此次序从车顶侧嵌条后端开始向前端安装。

注意:

- 粘合剂干了之后用双面胶粘住卡箍。
- 将嵌条后端盖稳固的插入车顶后端切口 (安装标准)。
- 安装挡风玻璃卡箍时, 先确认车身侧紧固件嵌条已经稳固的插入, 然后把它压入。
- 24 小时内请勿清洗车辆以保持嵌条粘合性。

滴水嵌条 拆卸和安装

EIS00A42



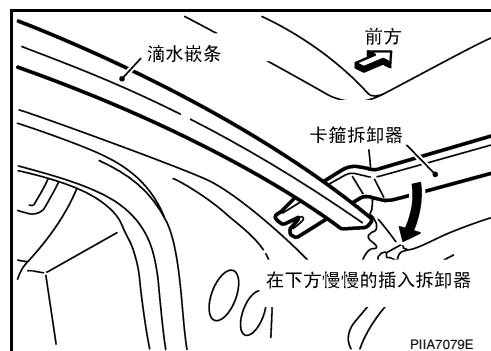
1. 滴水嵌条总成

2. 卡箍 (C103)

3. 蒙皮

拆卸

1. 完全打开前、后车门。
2. 按照从前缘到后缘的顺序用卡箍拆卸器拆卸嵌条卡箍。
3. 拆卸卡箍时，请勿损坏卡箍止爪或将卡箍掉到蒙皮中。



4. 拆卸滴水嵌条总成。

安装

按照拆卸的相反顺序安装。

注意：

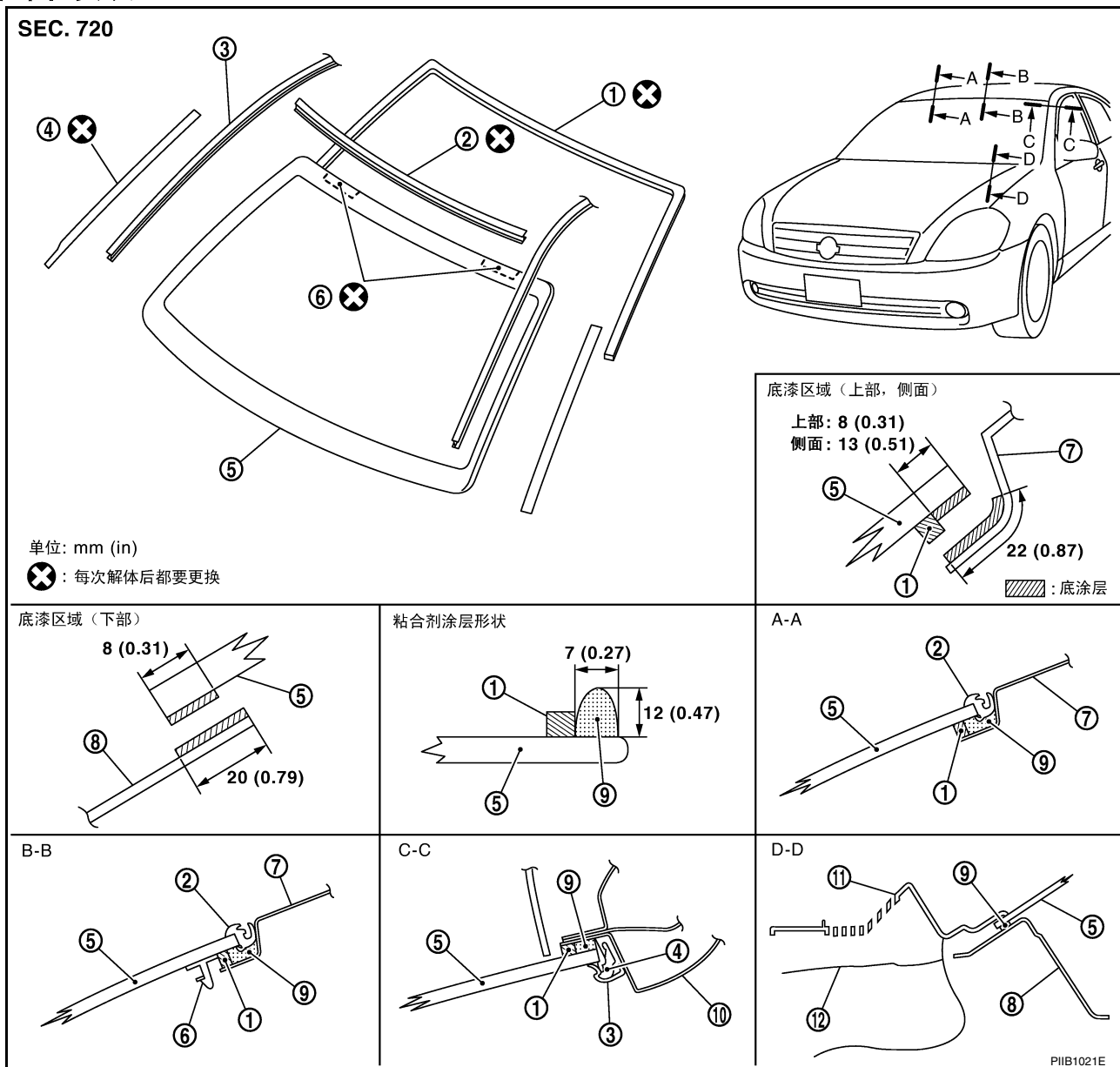
拆卸后目测滴水嵌条，如果发现变型，请更换。

挡风玻璃嵌条

PPF:72700

EIS00A43

挡风玻璃嵌条 拆卸和安装



- | | | |
|--------------|----------------|----------|
| 1. 防水橡胶 | 2. 挡风玻璃上嵌条 | 3. 车顶侧嵌条 |
| 4. 紧固件 (左/右) | 5. 挡风玻璃 | 6. 垫片 |
| 7. 车顶 | 8. 板 | 9. 粘合剂 |
| 10. 前柱蒙皮 | 11. 车颈顶盖 (左/右) | 12. 车颈箱侧 |

拆卸和安装

拆卸和安装挡风玻璃以及挡风玻璃嵌条, 请参见 GW 章节的 [GW-11, "拆卸和安装"](#)。

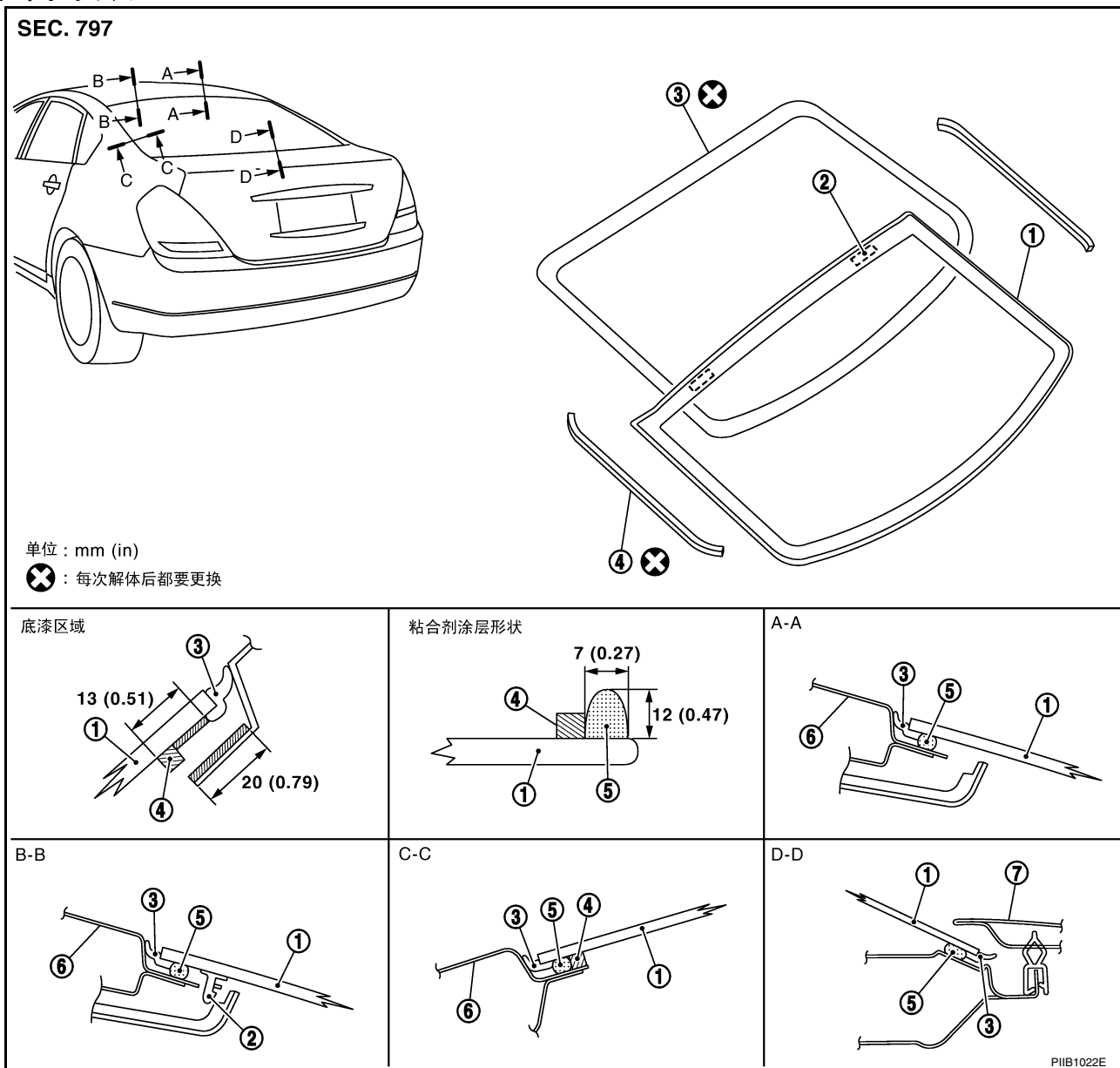
后车窗嵌条

PF9:79762

A
B
C
D
E
F
G
H
EI
J
K
L
M

后车窗嵌条 拆卸和安装

E1500A44



1. 后车窗玻璃
4. 防水橡胶
7. 行李箱盖蒙皮

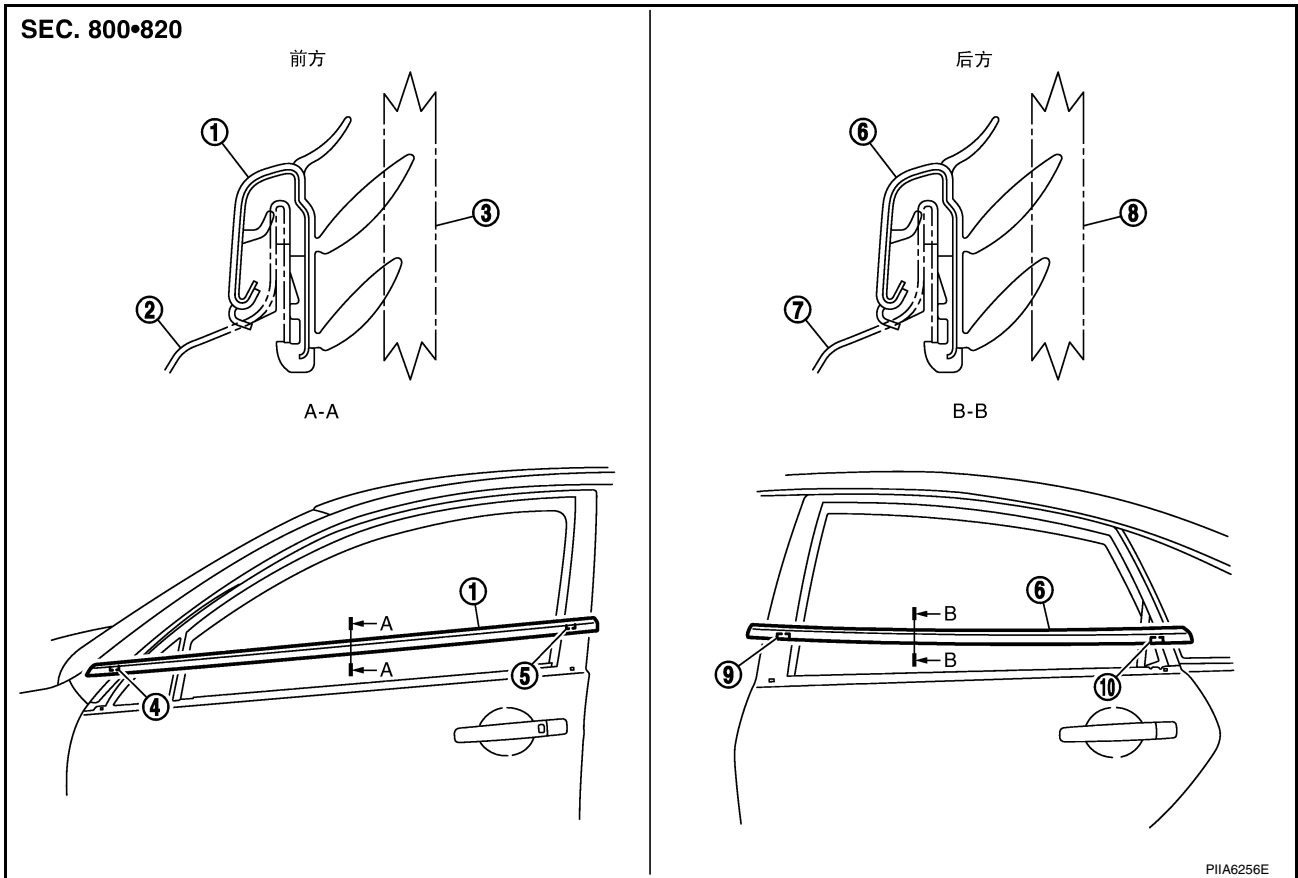
2. 垫片
5. 粘合剂

3. 后车窗嵌条
6. 车顶蒙皮

拆卸和安装

拆卸和安装后车窗玻璃以及玻璃嵌条, 参见 GW 章节的 [GW-17, "拆卸和安装"](#)。

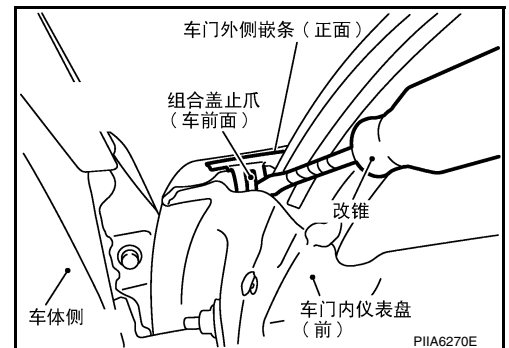
车门外侧嵌条 拆卸和安装



- | | | |
|------------------|-----------------|-----------------|
| 1. 车门外侧嵌条 (前) | 2. 车门蒙皮 (前) | 3. 车门玻璃 (前) |
| 4. 止爪 (前车门嵌条前侧) | 5. 止爪 (前车门嵌条后侧) | 6. 车门外侧嵌条 (后) |
| 7. 车门蒙皮 (后) | 8. 车门玻璃 (后) | 9. 止爪 (后车门嵌条前侧) |
| 10. 止爪 (后车门嵌条后侧) | | |

前车门外侧嵌条 拆卸

1. 完全打开车窗。
2. 拆卸车门内饰。参见 [EI-35, "车门饰件"](#)。
3. 拆卸车门转角盖板 (内侧)。参见 [GW-84, "车门后视镜"](#)。
4. 断开高音喇叭线束接头 (仅适用配有高音喇叭的车型)。参见 [AV-51, "高音喇叭的拆卸和安装"](#)。
5. 拆卸车门后视镜。参见 [GW-84, "车门后视镜"](#)。
6. 将改锥插入带盖止爪的前方和后方, 将止爪松开。



7. 松开止爪后, 用塑料刮刀拉出车门外侧嵌条将其拆除。

车门外侧嵌条

注意:

- 拆卸时请勿用力过大，否则容易导致零部件变形。
- 拆卸后目测滴水嵌条，如果发现变形，请更换。

后车门外侧嵌条

拆卸

1. 完全打开车窗。
2. 拆卸车门内饰。参见 [EI-35, "车门饰件"](#)。
3. 拆卸车门转角内外盖板。参见 [GW-53, "后车门玻璃及升降器"](#)。
4. 将改锥插入带盖止爪的前方和后方，将止爪松离。
5. 松离止爪后，用塑料刮刀拉出车门外侧嵌条将其拆除。

注意:

- 拆卸时请勿用力过大，否则容易导致零部件变形。
- 拆卸后目测滴水嵌条，如果发现变形，请更换。

安装

按照拆卸的相反顺序安装。

注:

安装时使嵌条后端与车门窗框后端平齐。

A

B

C

D

E

F

G

H

EI

J

K

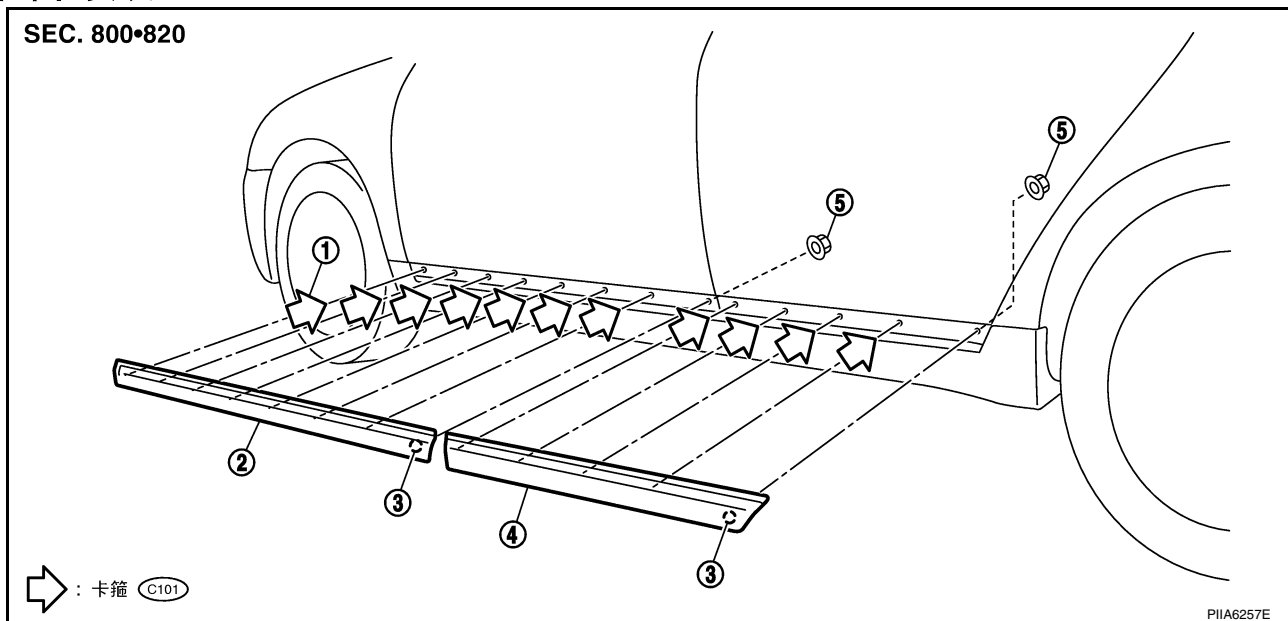
L

M

车门外侧下部嵌条 拆卸和安装

PF:82877

EIS00A46



- | | | |
|-----------------|-----------------|---------|
| 1. 卡箍 (C101) | 2. 车门外侧下部嵌条 (前) | 3. 双头螺栓 |
| 4. 车门外侧下部嵌条 (后) | 5. 螺母 | |

前、后车门外侧下部嵌条 拆卸

1. 半开前、后车门。
2. 从车门板背部拆下螺母。
3. 用卡箍拆卸器从嵌条后端向前端松离固定卡箍。
4. 松离后，从车身一侧拆下车门外侧下部嵌条。
5. 将嵌条向车尾方向滑动，然后拆除前端卡箍。

注意：
拆卸后目测滴水嵌条，如果发现变形，请更换。

安装

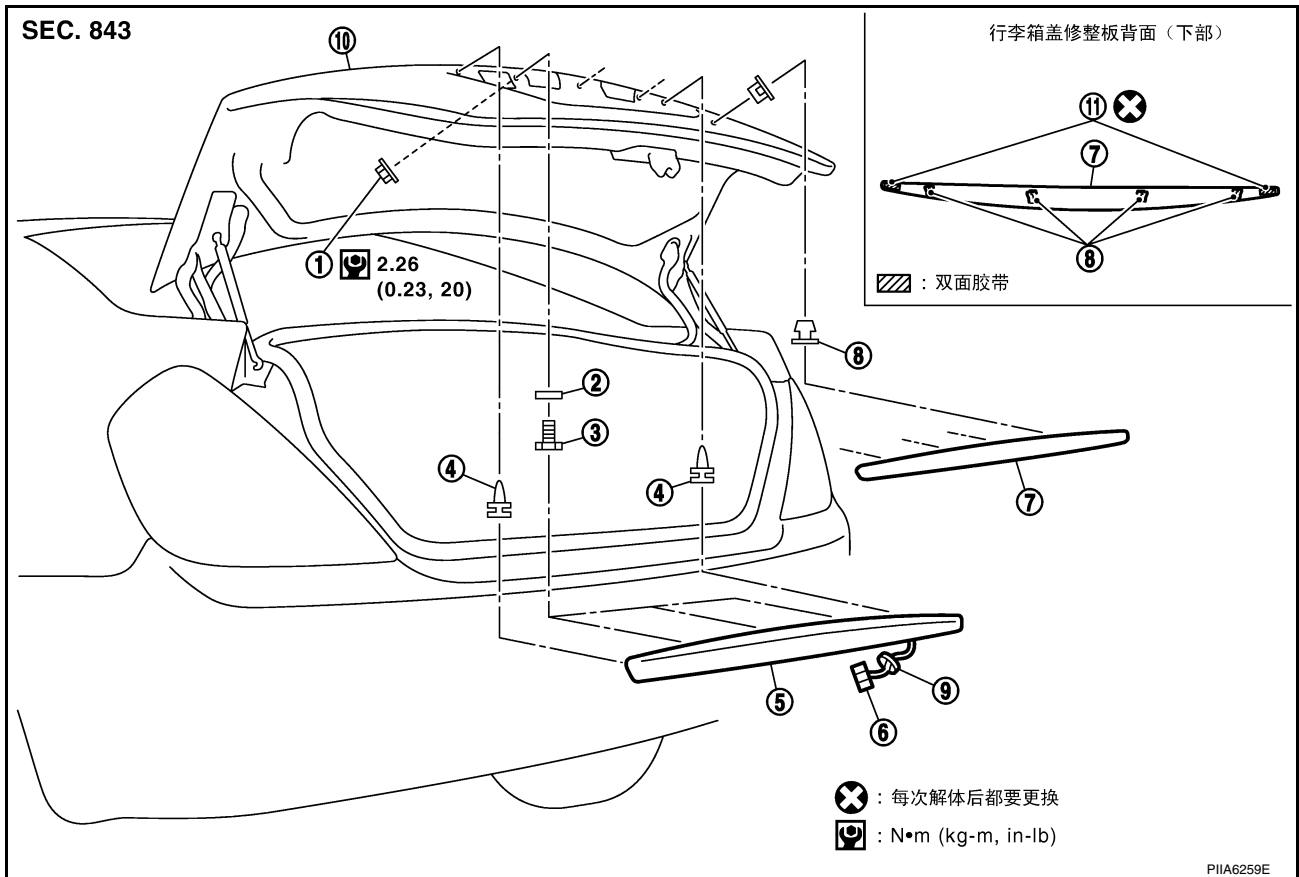
按照拆卸的相反顺序安装。

注意：
安装时确认卡箍与车身侧面板上的孔是精确对准的，然后压入。

行李箱盖饰件 拆卸和安装

PFP:848 10

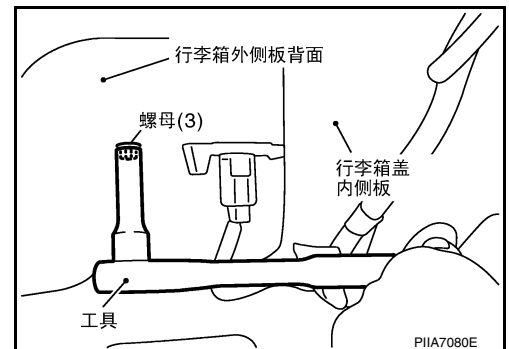
EIS00A47



- | | | |
|---------------|---------------|-------------|
| 1. 螺母 | 2. 密封件 | 3. 螺栓 |
| 4. 卡箍 (C101) | 5. 行李箱盖饰件 (上) | 6. 请求开关线束接头 |
| 7. 行李箱盖饰件 (下) | 8. 卡箍 | 9. 密封环 |
| 10. 行李箱盖 | 11. 双面胶带 | |

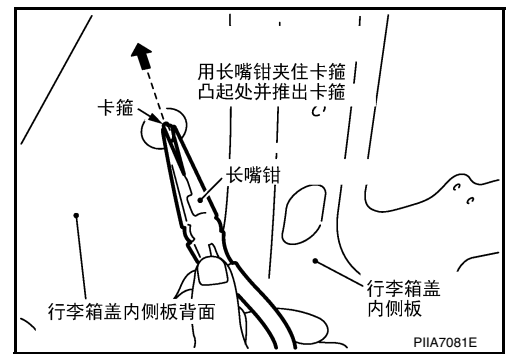
拆卸

1. 完全打开行李箱盖。
2. 拆卸行李箱盖饰件 (内部)。参见 [EI-35, "车门饰件"](#)。
3. 拆卸行李箱盖上部的固定螺母。



行李箱盖饰件

4. 拆卸行李箱盖饰件上部的固定卡箍，然后将行李箱盖饰件上部向车尾方向拉出。



5. 拉出后，断开开关线束接头（仅适用有智能钥匙的车型），然后拆下行李箱盖饰件上部。
6. 然后，按照步骤 4 拆下行李箱盖饰件下部的固定卡箍，然后拆下行李箱盖饰件下部。

注意：

拆卸后目测饰件，如果发现变形，请更换。

安装

按照拆卸的相反顺序安装。

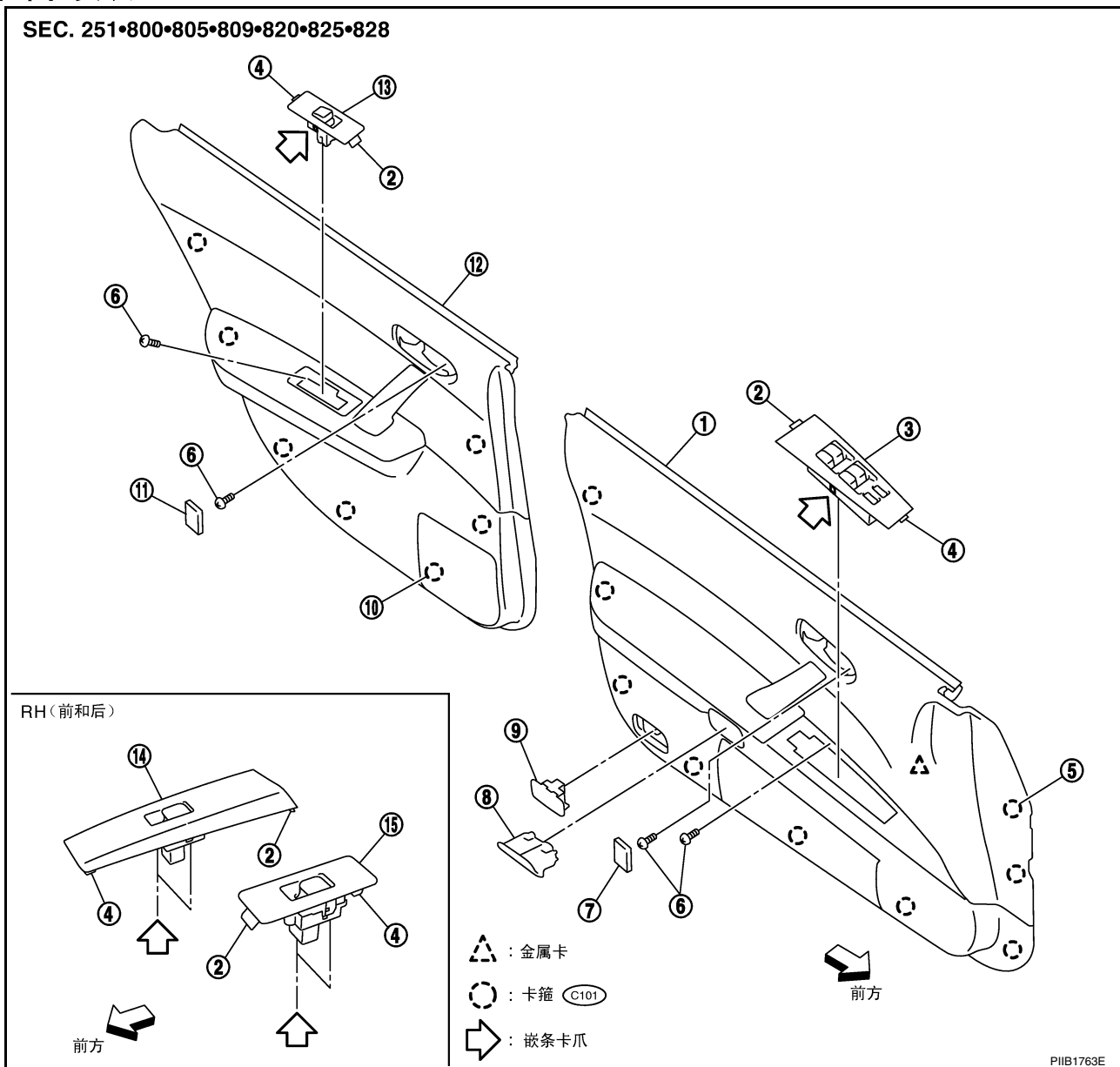
注意：

- 安装使用过的行李箱盖饰件（下），请更换饰件背面的双面胶带。
- 拆卸饰件（下）时，用双面胶带清除器（SUMITOMO 3M 清洁液 30 或同类产品）清除车身和饰件背部残留的双面胶带。
- 清理干净车身和饰件（下）背面的粘合剂后再进行安装。
- 24 小时内请勿清洗车辆以保持嵌条粘合性。

车门饰件 拆卸和安装

E1500A48

SEC. 251•800•805•809•820•825•828



PIIB1763E

- | | | |
|--------------------|--------------------|--------------------|
| 1. 车门内饰 (前) | 2. 止爪 (前/后电动车窗开关) | 3. 电动车窗开关饰件 (前/左) |
| 4. 金属卡箍 | 5. 卡箍 (C101) | 6. 螺丝 |
| 7. 饰盖 (前) | 8. 行李箱盖开启器开关 | 9. 台阶灯 |
| 10. 卡箍 (C101) | 11. 饰盖 (后) | 12. 车门内饰 (后) |
| 13. 电动车窗开关饰件 (后/左) | 14. 电动车窗开关饰件 (前/右) | 15. 电动车窗开关饰件 (后/右) |

车门饰件

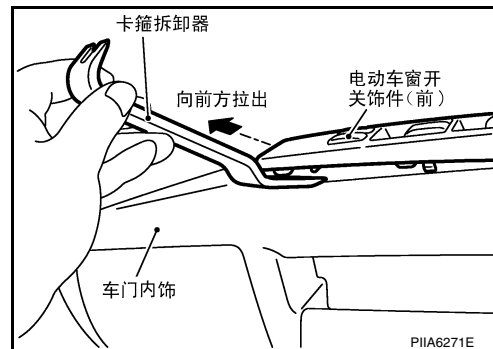
前后车门饰件

拆卸

1. 完全打开车窗。
2. 拆卸内部拉手锁眼盖。
3. 拆卸内部拉手锁眼盖螺丝。
4. 将卡箍拆卸器插入电动车窗开关饰件（前），抬起前端并松离金属卡箍。朝车头方向拉出饰件。

注意：

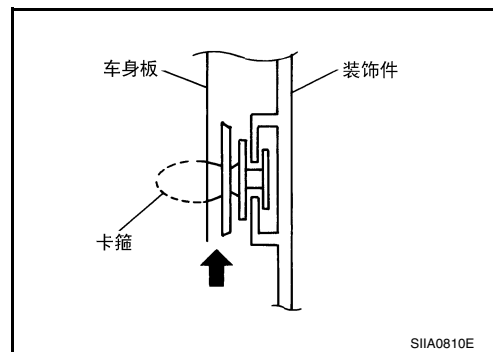
抬起电动车窗开关饰件（后）后端并松离金属卡箍，然后朝车尾方向拉出饰件。



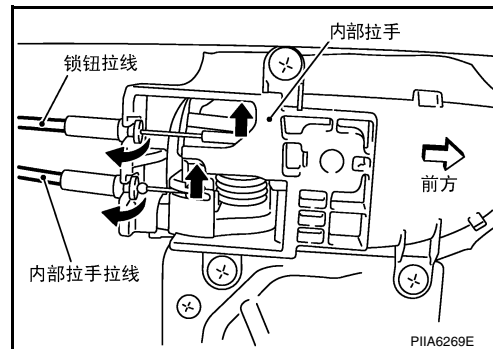
5. 拉出后，断开电动车窗开关线束接头，然后拆下电动车窗开关饰件。
6. 拆卸电动车窗开关螺丝。
7. 将卡箍拆卸器插入车门内饰背面的卡箍中，然后松离卡箍。

注意：

将卡箍拆卸器插入箭头所示的部位（卡箍与车身侧板之间）。拆卸车门内饰。



8. 松离后，断开行李箱盖开启器线束接头。
9. 断开台阶灯线束接头。
10. 拉起车门内饰并朝车内方向拉出，然后将内部拉手拉线和门锁按钮拉线从车门内饰背面分离。



11. 拆卸车门内饰。
12. 拆下车门内饰之后，拆卸以下零部件。
 - 内部把手总成
 - 行李箱盖开启器开关
 - 台阶灯（仅前部）

安装

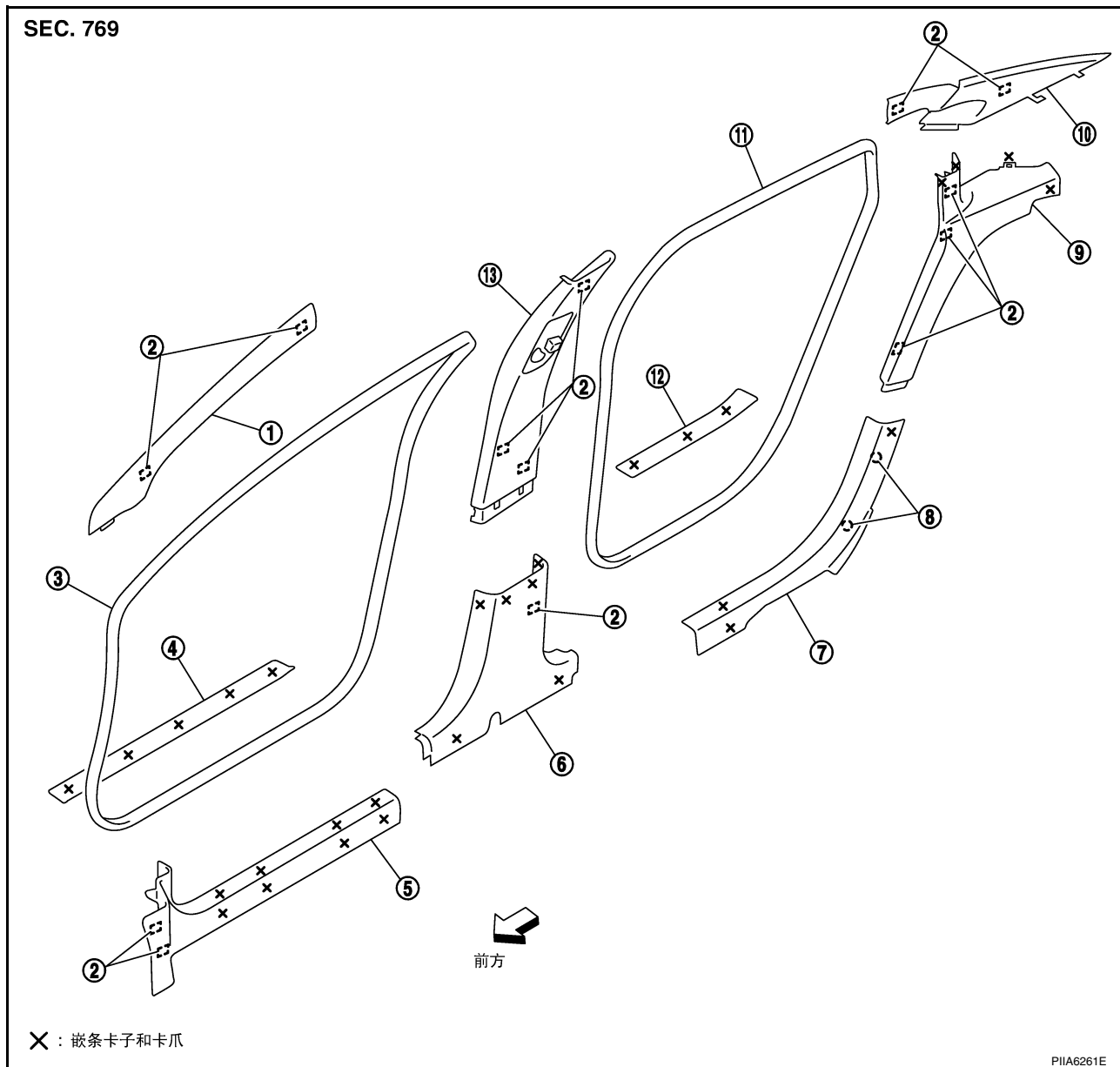
按照拆卸的相反顺序安装。

注意：

安装车门内饰时，先确认卡箍稳固的安装在车身上的板孔内，然后将它们压入。

车身侧内饰 拆卸和安装

注意:
将金属卡箍从装饰件上拆下时, 用布将平头改锥前端包好。



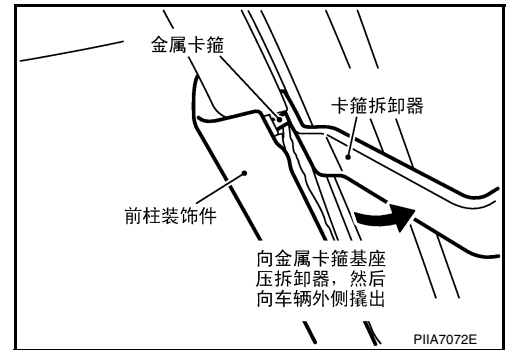
- | | | |
|-------------|--------------|------------|
| 1. 前柱饰件 | 2. 金属卡箍 | 3. 前门框胶条 |
| 4. 前门外踢脚板 | 5. 前门内踢脚板 | 6. 中柱下部装饰件 |
| 7. 后门内踢脚板 | 8. 卡箍 (C101) | 9. 后排座椅背饰件 |
| 10. 后柱饰件 | 11. 后门框胶条 | 12. 后门外踢脚板 |
| 13. 中柱上部装饰件 | | |

车身侧内饰

前柱装饰件

拆卸

用卡箍拆卸器拆下前柱装饰件的固定卡箍，然后拆下前柱装饰件。



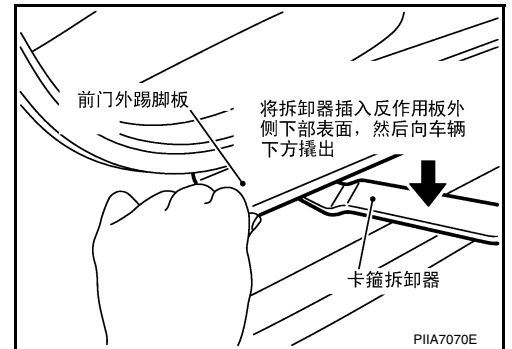
安装

按照拆卸的相反顺序安装。

前门外踢脚板

拆卸

用卡箍拆卸器拆下前门外踢脚板的固定卡箍，然后拆下前门外踢脚板。



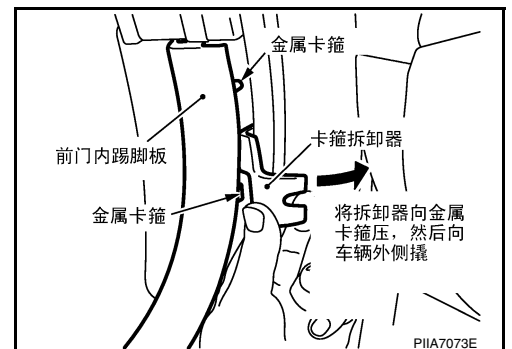
安装

按照拆卸的相反顺序安装。

前门内踢脚板

拆卸

用卡箍拆卸器拆下前门内踢脚板的固定卡箍，然后拆下前门内踢脚板。



安装

按照拆卸的相反顺序安装。

前门框胶条

拆卸

1. 拆卸中柱下部装饰件。
2. 拆卸内踢脚板。
3. 拆卸前门框胶条。

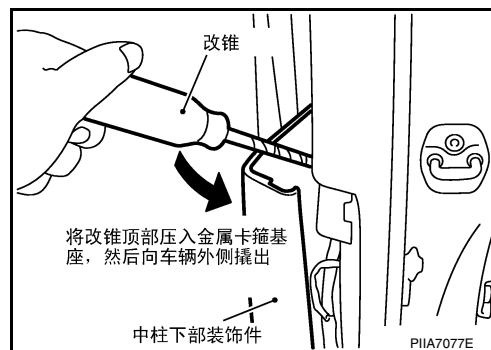
安装

按照拆卸的相反顺序安装。

中柱下部装饰件

拆卸

用改锥拆下中柱下部装饰件的固定卡箍，然后拆下中柱下部装饰件。



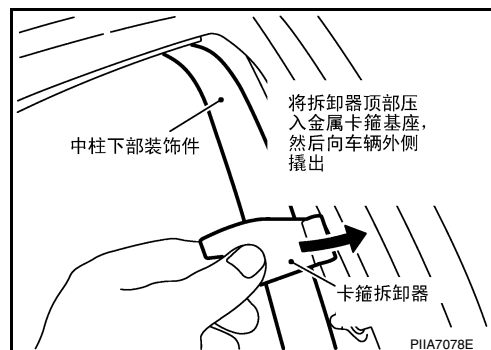
安装

按照拆卸的相反顺序安装。

中柱上部装饰件

拆卸

1. 拆卸中柱下部装饰件。
2. 拆卸前座安全带的地板固定螺栓和肩部固定螺栓。请参见 [SB-3.](#) "[安全带](#)"。
3. 拆卸前、后门框胶条。
4. 拆卸中柱上部装饰件。



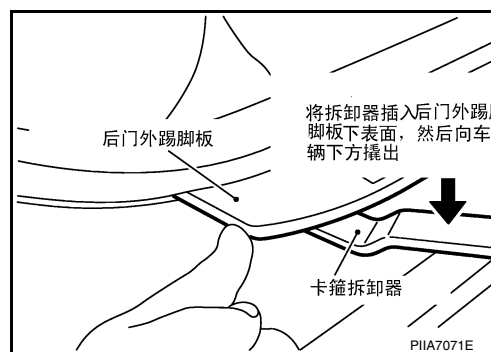
安装

按照拆卸的相反顺序安装。

后门外踢脚板

拆卸

用卡箍拆卸器拆下后门外踢脚板的固定卡箍，然后拆下后门外踢脚板。



安装

按照拆卸的相反顺序安装。

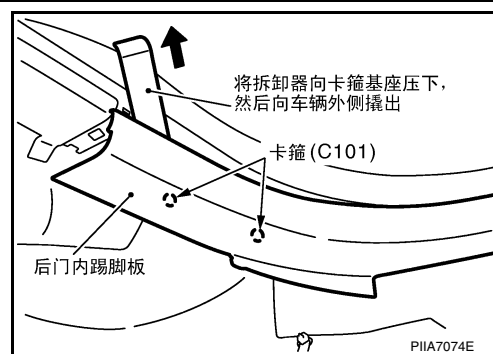
后门内踢脚板

拆卸

1. 拆卸后排座椅垫。请参见 [SE-130.](#) "[后排座椅](#)"。

车身侧内饰

2. 用卡箍拆卸器拆下后门内踢脚板的固定卡箍，然后拆下后门内踢脚板。



安装

按照拆卸的相反顺序安装。

后门框胶条

拆卸

1. 拆卸中柱下部装饰件。
2. 拆卸后排座椅垫。请参见 [SE-130, "后排座椅"](#)。
3. 拆卸后门内踢脚板。
4. 拆卸后门框胶条。

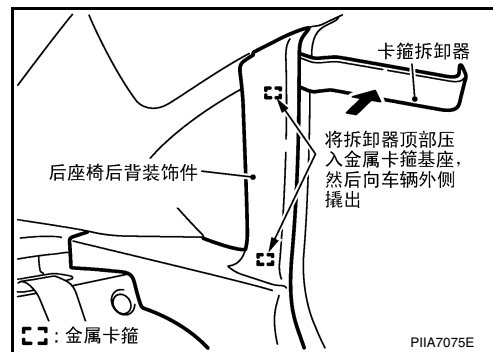
安装

按照拆卸的相反顺序安装。

后排座椅背饰件

拆卸

1. 拆卸后排座椅垫和后排座椅背。参见 [SE-130, "后排座椅"](#)。
2. 拆卸后座安全带地板固定螺栓。参见 [SB-5, "后座安全带的拆卸和安装"](#)。
3. 拆卸后门内踢脚板。
4. 拆卸后排座椅背饰件。



安装

按照拆卸的相反顺序安装。

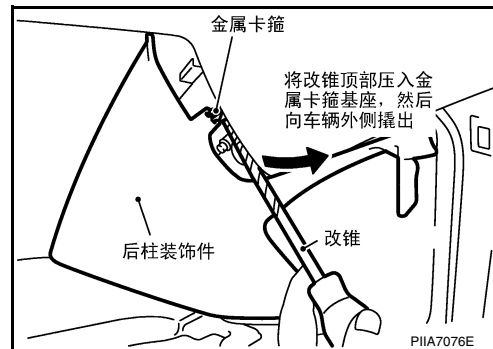
注：

安装前，检查是否所有卡箍都与车辆上的板孔对正，然后将它们压入。

后柱饰件

拆卸

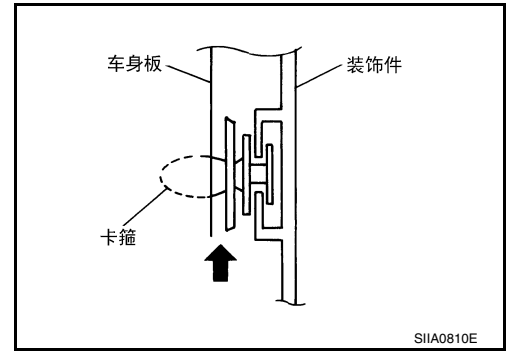
1. 拆卸后排座椅垫和后排座椅背。参见 [SE-130, "后排座椅"](#)。
2. 拆卸后座安全带地板固定螺栓。参见 [SB-5, "后座安全带的拆卸和安装"](#)。
3. 拆卸后门内踢脚板。
4. 拆卸后排座椅背饰件。
5. 用改锥拆下后柱饰件的固定卡箍，然后拆下后柱饰件。



车身侧内饰

注意:

将卡箍拆卸器裹上车布或直接插入箭头所示的部位（卡箍与车身侧板之间）。拆卸卡箍。



A

B

C

D

安装

按照拆卸的相反顺序安装。

注意:

安装时，先确认卡箍稳固的安装在车身上的板孔内，然后将它们压入。

E

F

G

H

EI

J

K

L

M

后包裹架饰件

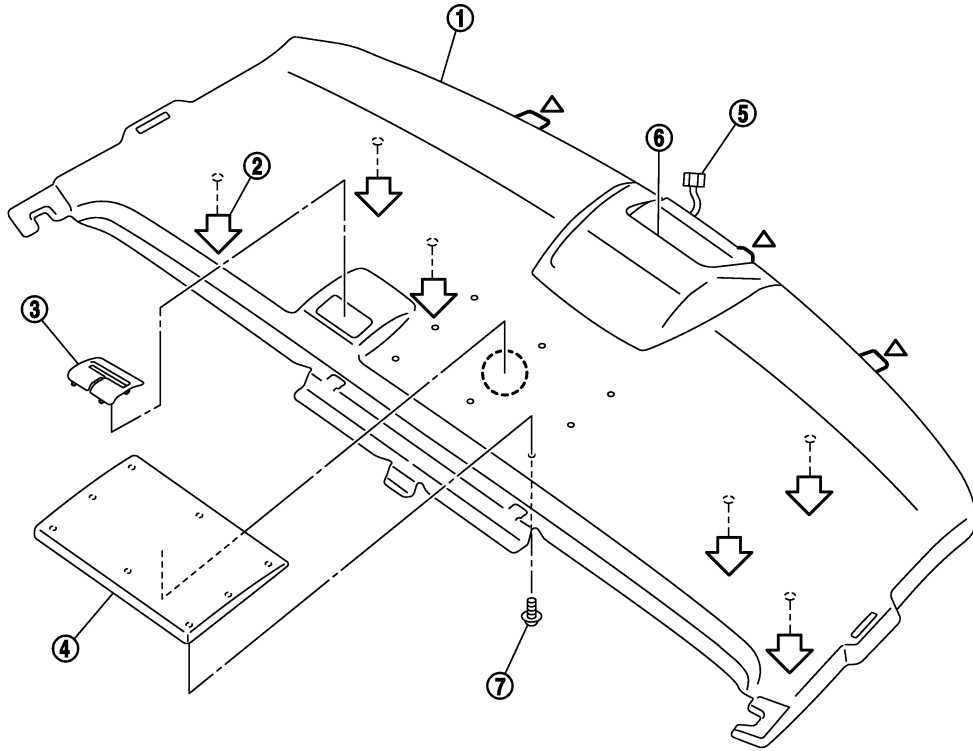
PPF:79910

EIS0044A

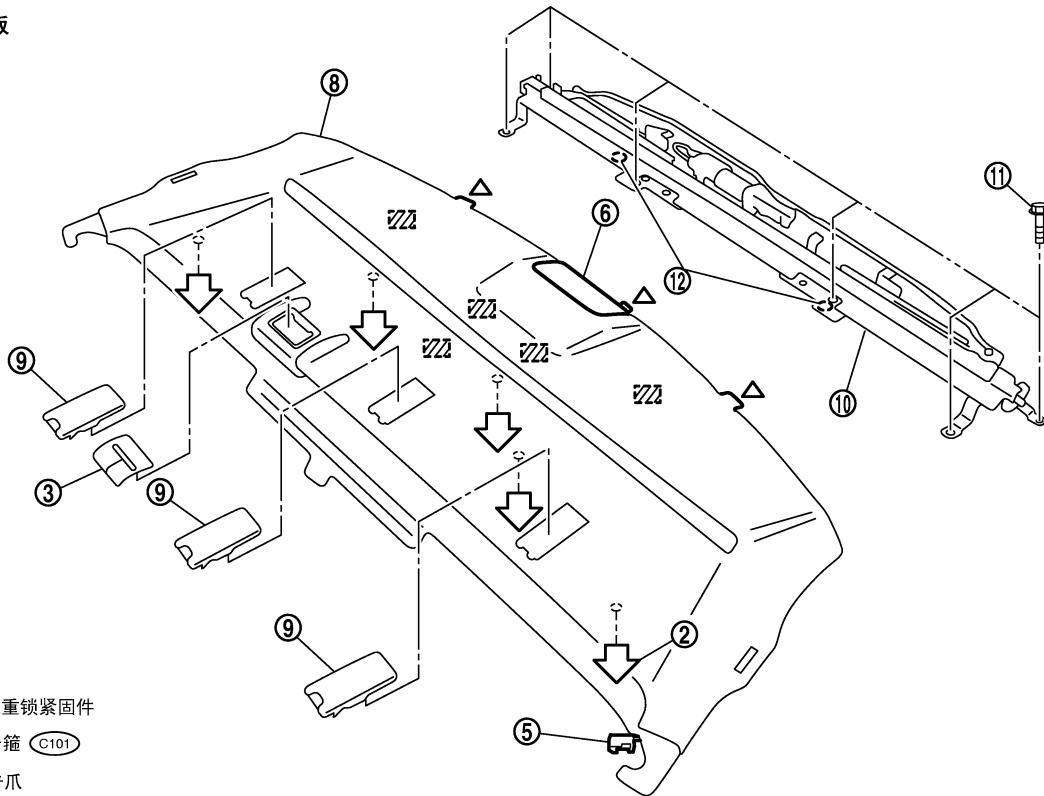
后包裹架饰件 拆卸和安装

SEC. 268•799

标准



有遮阳板



ZZZ : 双重锁紧固件

➔ : 卡箍 (C101)

△ : 卡爪

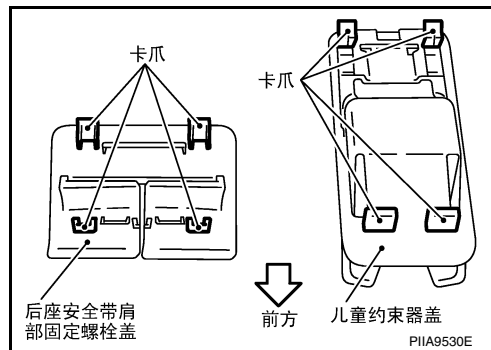
PIIA9529E

- | | | |
|-------------------|------------------|--------------------|
| 1. 后包裹架饰件 (标准) | 2. 卡箍 (C106) | 3. 后安全带肩部固定片盖 (中央) |
| 4. 后扬声器格栅 (低音扬声器) | 5. 高位制动灯线束接头 | 6. 高位制动灯 |
| 7. 螺丝 | 8. 后包裹架饰件 (有遮阳板) | 9. 儿童固定器盖 (左/右中央) |
| 10. 后车窗遮阳板 | 11. 螺栓 | 12. 定位销 |

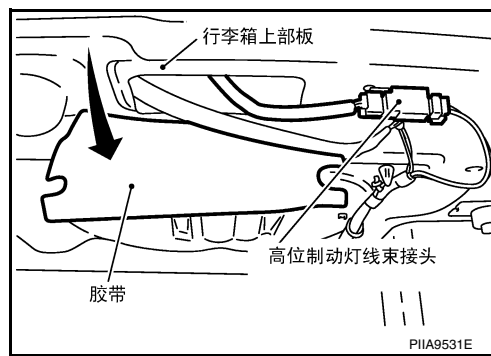
后包裹架饰件

拆卸

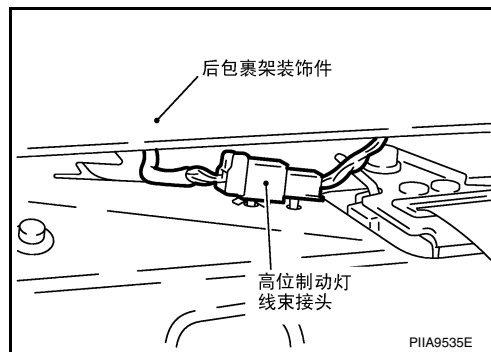
1. 拆卸后排座椅垫和后排座椅背。参见 [SE-130, "后排座椅"](#)。
2. 拆卸后座安全带的地板固定螺栓和肩部固定螺栓。参见 [SB-5, "后座安全带的拆卸和安装"](#)。
3. 松开儿童固定器盖的前止爪，然后朝车头方向拉出儿童固定器盖（左/右中央）（适用带有后车窗遮阳板的车型）。



4. 拆卸后门内踢脚板，后排座椅背饰件，后柱饰件。参见 [EI-37, "车身侧内饰"](#)。
5. 从行李箱室里面断开高位制动灯线束接头。（适用无后车窗遮阳板的车型）



6. 从后包裹架饰件前侧断开高位制动灯线束接头。（适用有后车窗遮阳板的车型）



7. 用卡箍拆卸器拆下后包裹架饰件的固定卡箍。
8. 松开后包裹架饰件背面的双重锁紧固件时，拆下后包裹架饰件。（适用有后车窗遮阳板的车型）
9. 拆下后包裹架饰件后，拆卸以下零部件。
 - 后扬声器格栅（低音扬声器）
 - 高位制动灯

安装

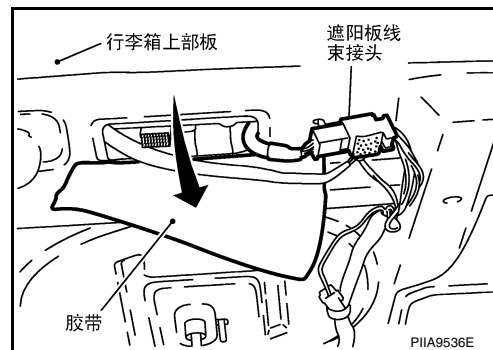
按照拆卸的相反顺序安装。

后包裹架饰件

后车窗遮阳板

拆卸

1. 拆卸后包裹架饰件。参见 EI-42, "[后包裹架饰件](#)"。
2. 断开后车窗遮阳板线束接头。



3. 拆卸后车窗遮阳板的固定螺栓。
4. 拉起后车窗遮阳板并从车身侧板孔拉出定位销，然后拆下后车窗遮阳板。

安装

按照拆卸的相反顺序安装。

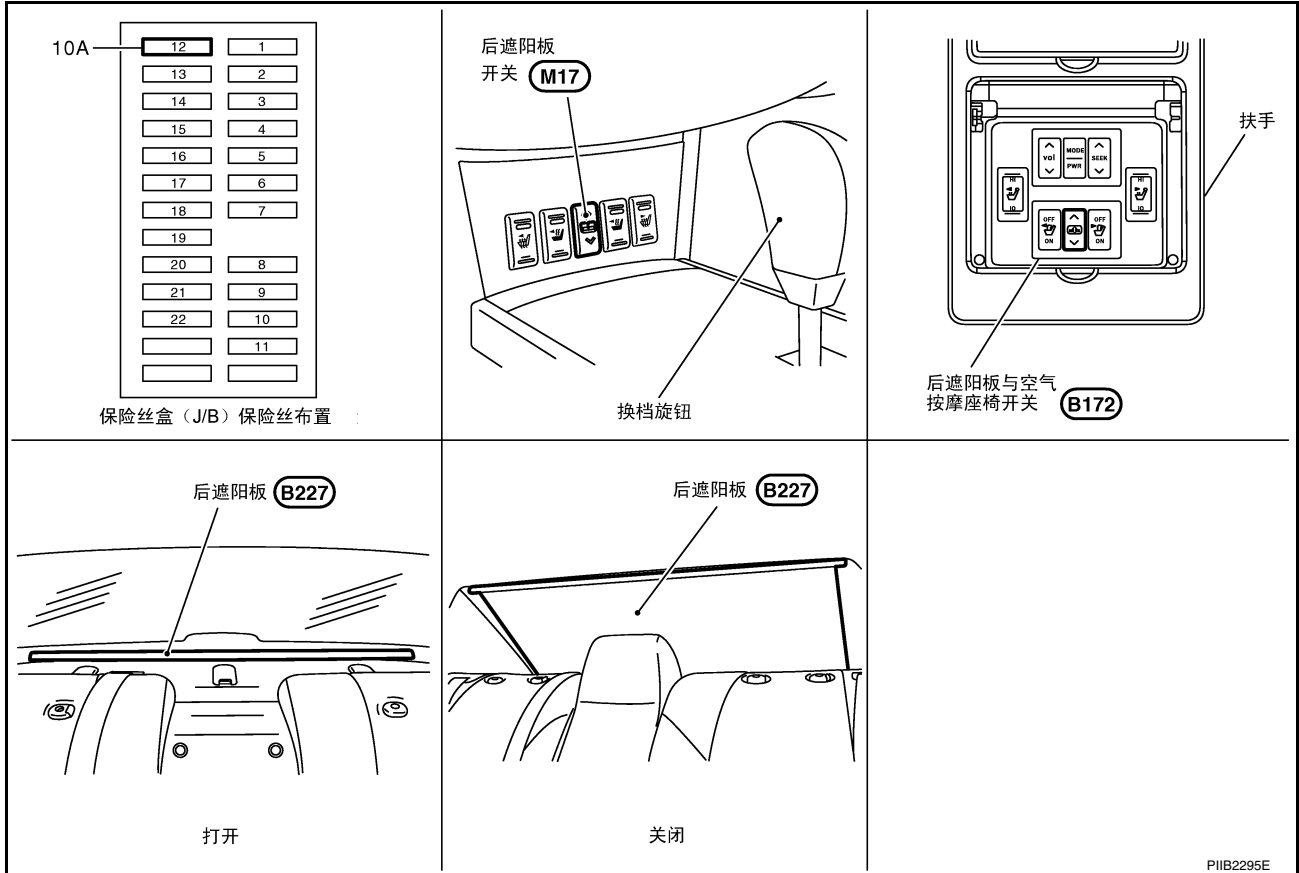
遮阳板

遮阳板

PF9:97580

零部件和线束接头的位置

E1S00ABF



A
B
C
D
E
F
G
H
EI
J
K
L
M

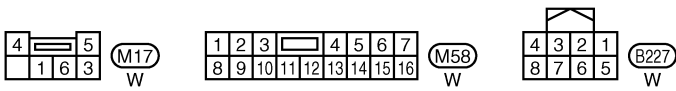
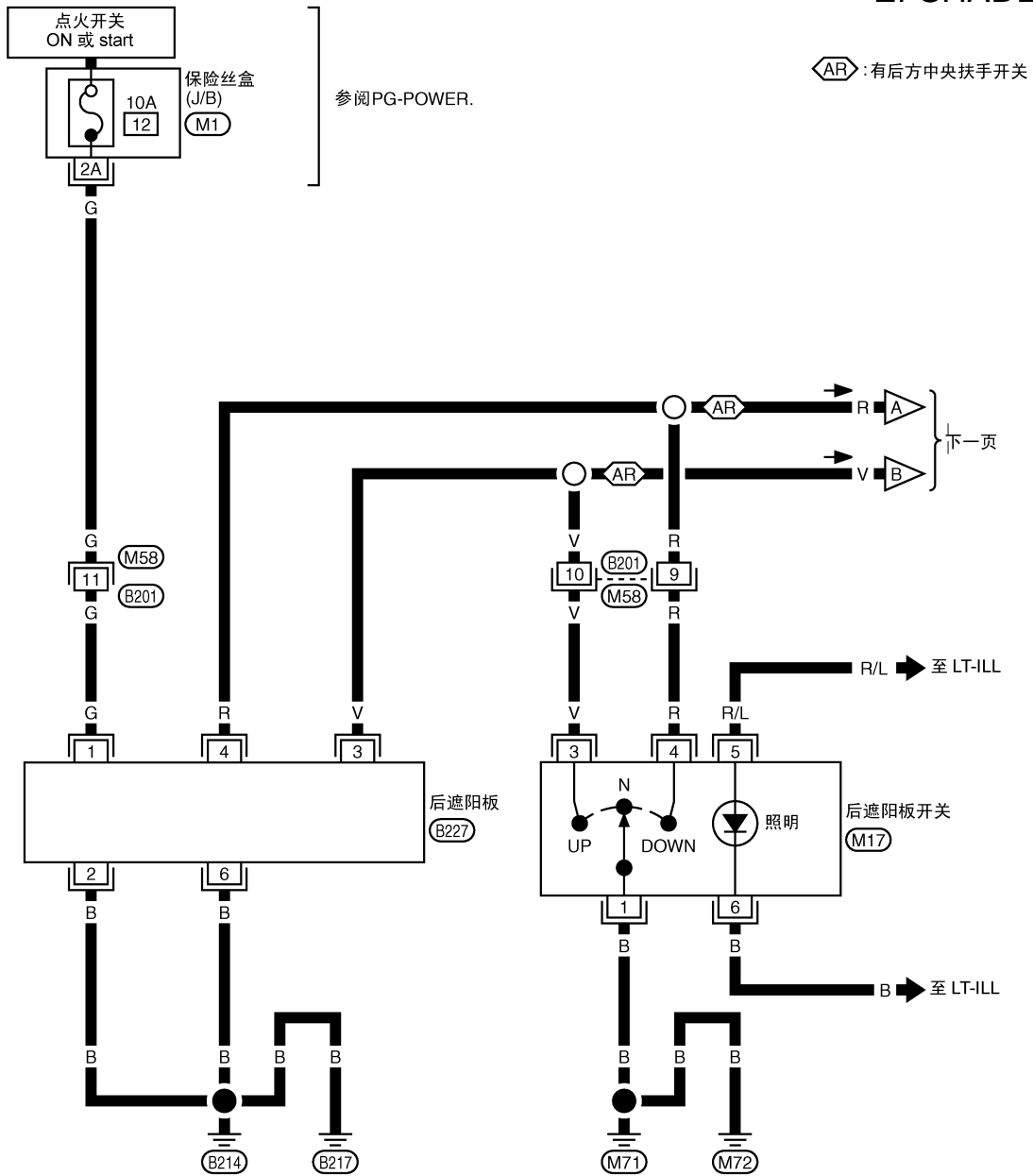
PIIB2295E

遮阳板

电路图 - 遮阳板 -

EIS00A4B

EI-SHADE-01



参阅。
 (M1) 保险丝盒 - 连接盒 (J/B)

TIWM0790E

遮阳板

后遮阳板控制单元的端口与参考值

EI500A4C

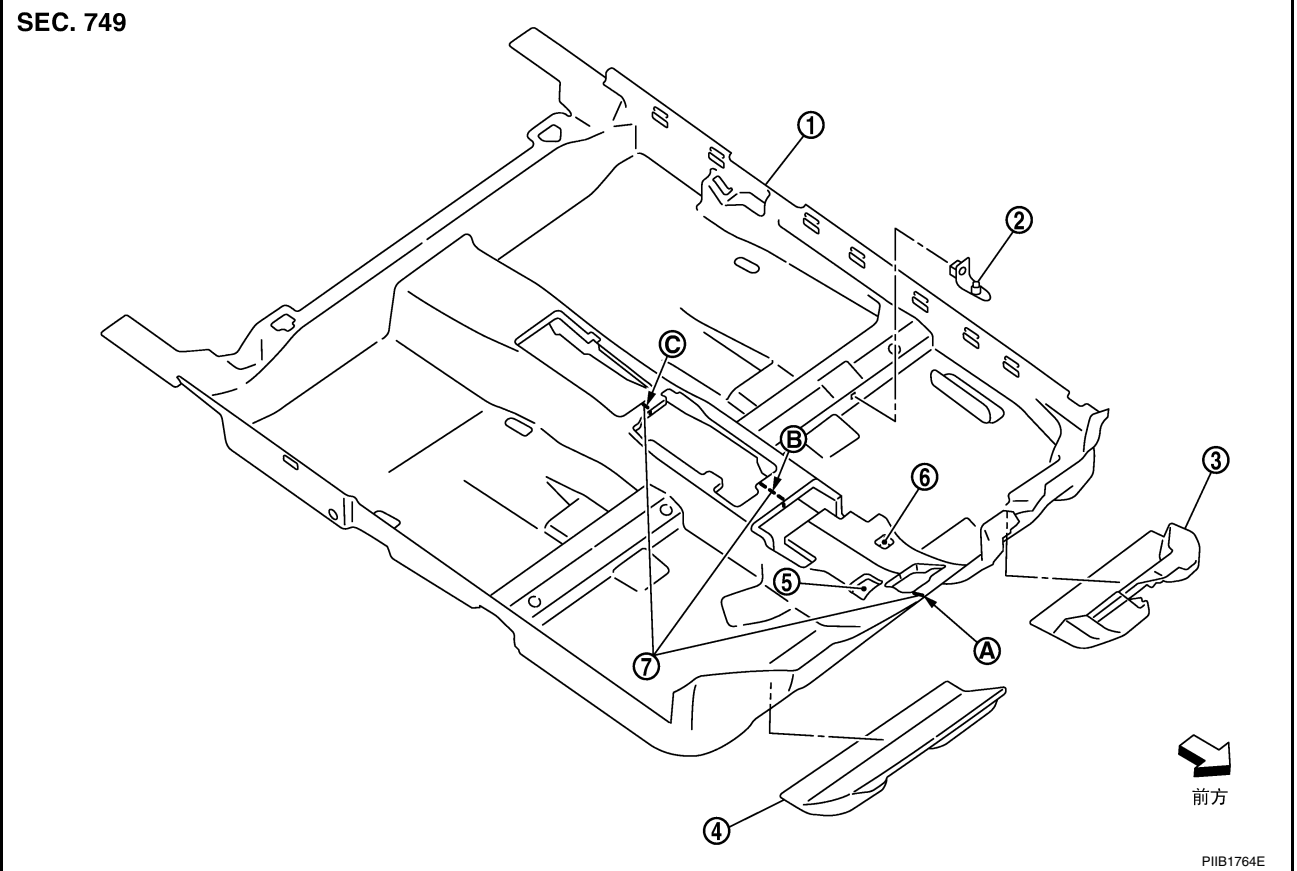
端口	电线颜色	项目	测试条件	电压 (V) (约数)
1	G	点火开关 (ON 或 START)	点火开关处于 ON 或 START 位置	蓄电池电压
2	B	接地	—	0
3	V	后遮阳板 UP 信号	后遮阳板或后遮阳板开关 (后排中央扶手开关) 位于 UP 位置	0
			除上述以外	蓄电池电压
4	R	后遮阳板 DOWN 信号	后遮阳板或后遮阳板开关 (后排中央扶手开关) 位于 DOWN 位置	0
			除上述以外	蓄电池电压
6	B	接地	—	0

地毯 拆卸和安装

PFP:74902

EIS00A4D

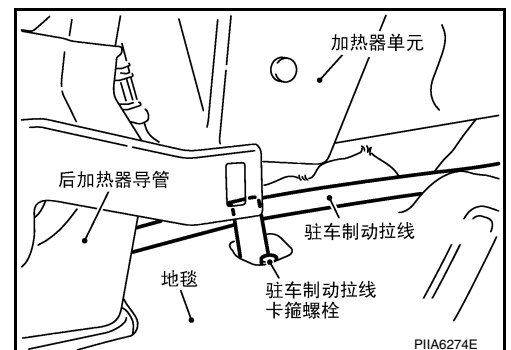
A
B
C
D
E
F
G
H
EI



- | | | |
|-------------|-------------|---------------|
| 1. 地毯 | 2. 地毯钉 | 3. 垫片 (左) |
| 4. 垫片 (右) | 5. 空调排水软管通孔 | 6. 驻车制动杆卡箍固定孔 |
| 7. A、B、C 部分 | | |

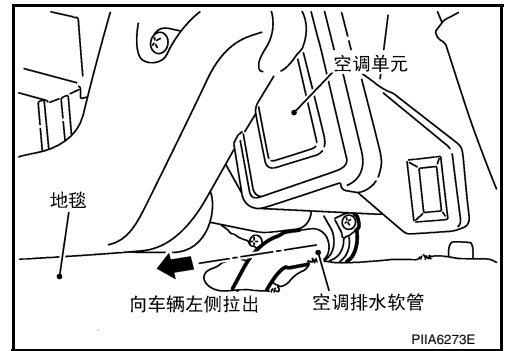
拆卸

1. 拆卸前排座椅 (左 / 右) 和后排座椅垫。参见 [SE-115, "前排座椅"](#) 和 [SE-130, "后排座椅"](#)。
2. 拆卸前座安全带地板固定螺栓 (左)。参见 [SB-3, "安全带"](#)。
3. 拆卸中间控制台。参见 [IP-10, "仪表板总成"](#)。
4. 拆卸仪表板盖 (下, 左)。参见 [IP-10, "仪表板总成"](#)。
5. 拆卸地毯钉。
6. 拆卸前门内踢脚板, 中柱下部装饰件和后门内踢脚板。参见 [EI-37, "车身侧内饰"](#)。
7. 拆卸驻车制动拉线卡箍的固定螺栓。

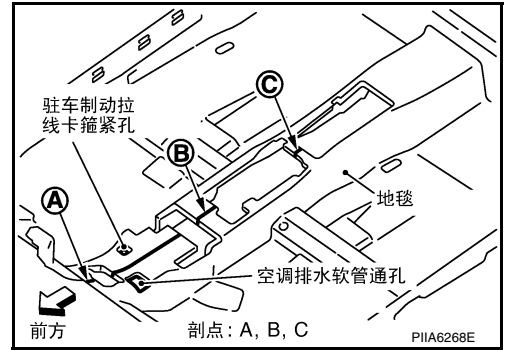


地毯

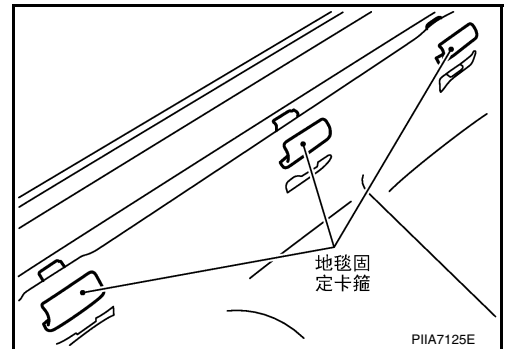
8. 从空调单元上拆卸空调排水软管。



9. 用刮刀切割地板内饰凹槽的上侧 (A、B、C 部分)。



10. 切割后松开地板内饰固定卡箍，然后朝车辆外侧拉出地毯。



安装

按照拆卸的相反顺序安装。

注意：

切割地板凹槽中央的 A、B、C 部分后进行地板内饰的更换及安装。然后，通过挤压来保证地板内饰与中央控制台盖的契合。

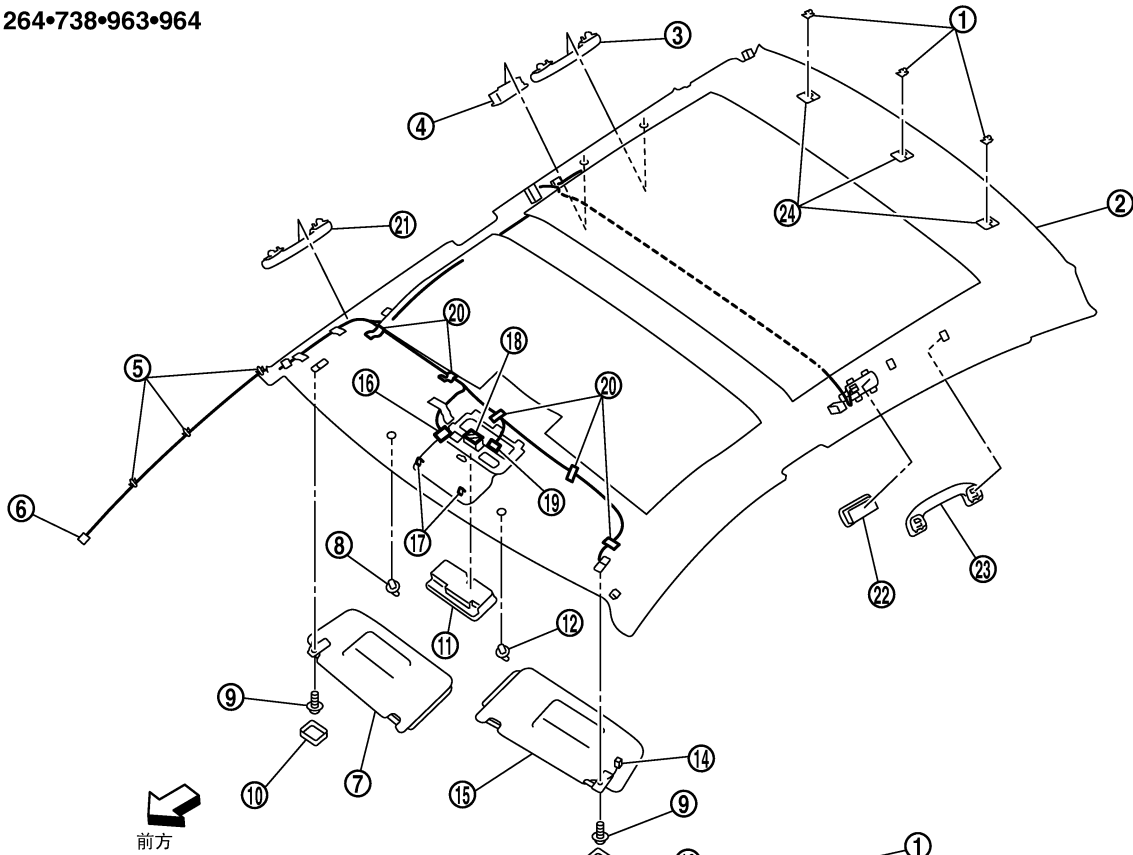
顶衬

PPF:73910

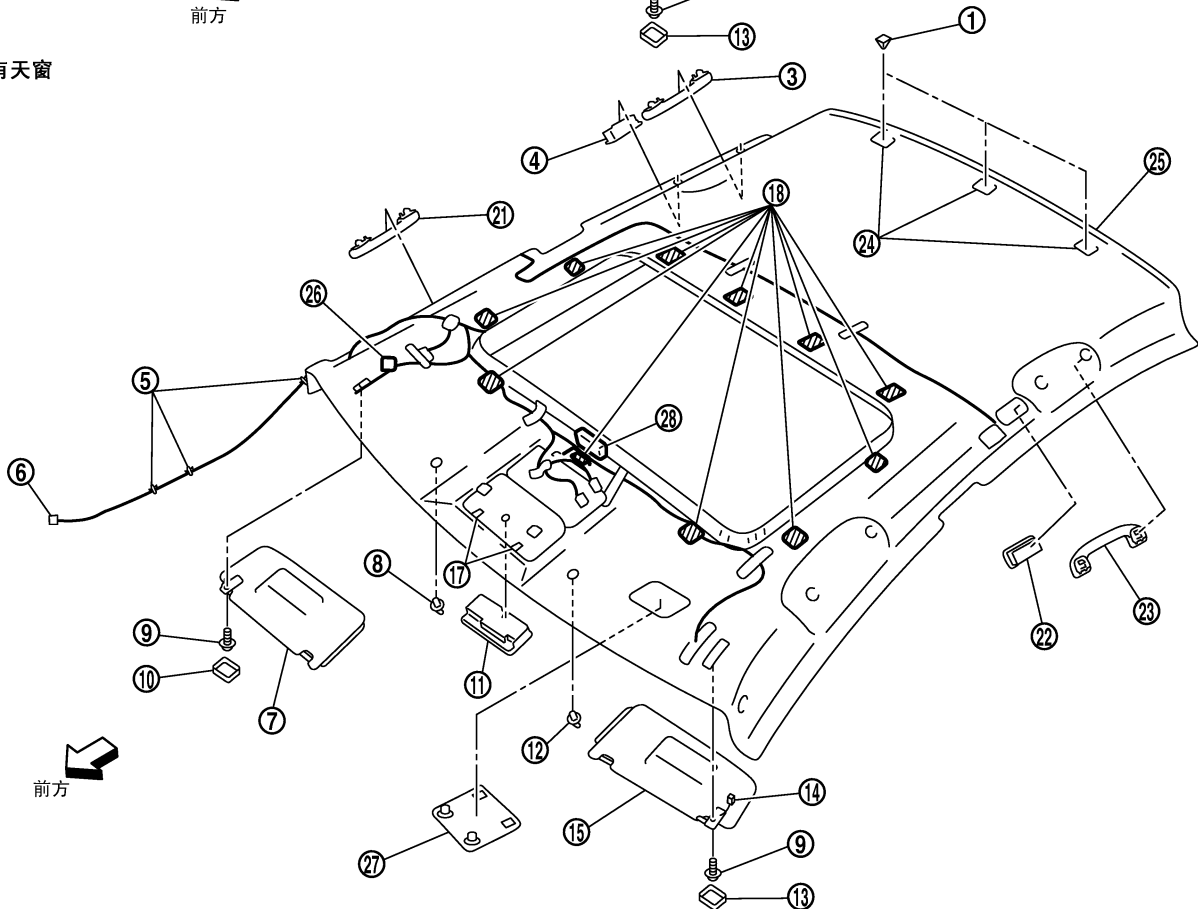
顶衬 拆卸和安装

SEC. 264•738•963•964
标准

EIS00A4E



有天窗



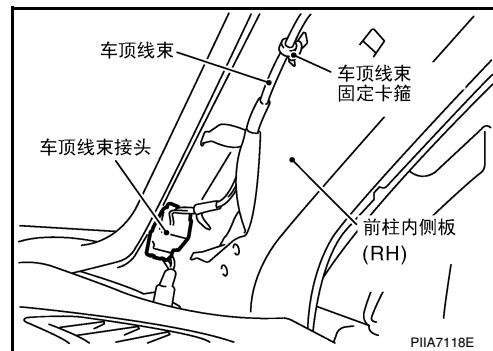
A
B
C
D
E
F
G
H
EI
J
K
L
M

顶衬

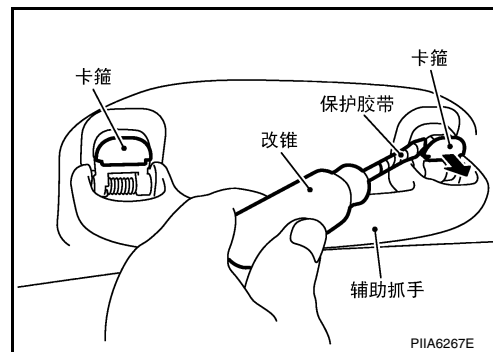
- | | | |
|-----------------------------|-----------------------|--------------------|
| 1. 卡箍 (C101) | 2. 顶衬 (标准车型) | 3. 后辅助拉手 (右) |
| 4. 阅读灯 (右) | 5. 车顶线束固定卡箍 | 6. 车顶线束接头 |
| 7. 遮阳板 (右) | 8. 遮阳板支架 (右) | 9. 螺丝 |
| 10. 饰盖 (右) | 11. 聚光灯 (地图灯) | 12. 遮阳板支架 (左) |
| 13. 饰盖 (左) | 14. 化妆镜照明线束接头 | 15. 遮阳板 (左) |
| 16. 聚光灯 (地图灯) 线束接头 (标准车型) | 17. 金属卡箍 | 18. 双重锁紧固件 (有天窗车型) |
| 19. 免提电话麦克风线束接头 (带有车翼单元的轿车) | 20. 车顶线束固定胶带 (标准车型) | 21. 前辅助拉手 (右) |
| 22. 阅读灯 (左) | 23. 后辅助拉手 (左) | 24. 卡箍支架 |
| 25. 顶衬 (有天窗车型) | 26. 遮阳板电机线束接头 (有天窗车型) | 27. 前车顶装饰件 (有天窗车型) |
| 28. 车顶挂钩 (有天窗车型) | | |

拆卸

1. 拆卸前、后座安全带的地板固定螺栓。参见 [SB-3, "安全带"](#) 和 [SB-5, "后座安全带的拆卸和安装"](#)。
2. 拆卸后排座椅。参见 [SE-130, "后排座椅"](#)。
3. 拆卸前柱式装饰 (左 / 右)。参见 [EI-37, "车身侧内饰"](#)。
4. 拆卸后, 用卡箍拆卸器拆下车顶线束固定卡箍, 然后断开车顶线束接头。



5. 拆卸前门内踢脚板, 中柱下部装饰件, 中柱上部装饰件, 前门框胶条, 后门内踢脚板, 后排座椅背饰件, 后柱饰件和后门框胶条。参见 [EI-37, "车身侧内饰"](#)。
6. 拆卸前辅助拉手 (右) 和后辅助拉手 (左 / 右) 的固定卡箍。



7. 拆卸遮阳板 (左 / 右) 的固定螺丝。

注:

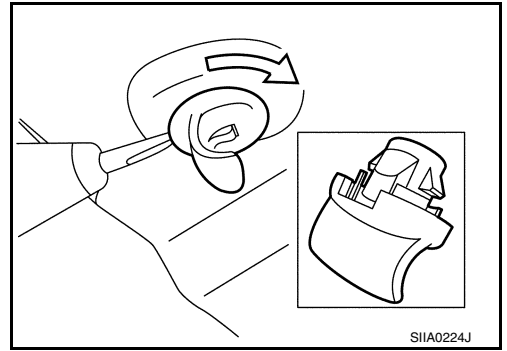
拆卸遮阳板时, 断开化妆镜照明线束接头。

顶衬

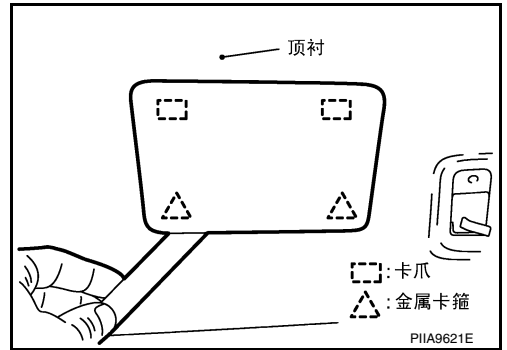
8. 拆卸遮阳板支架（左/右）。

注：

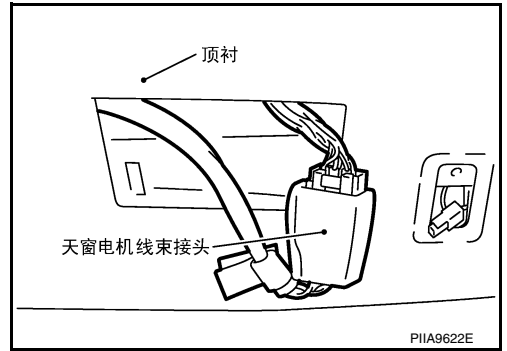
将改锥插入切口，并旋转 90 度以拆下遮阳板。



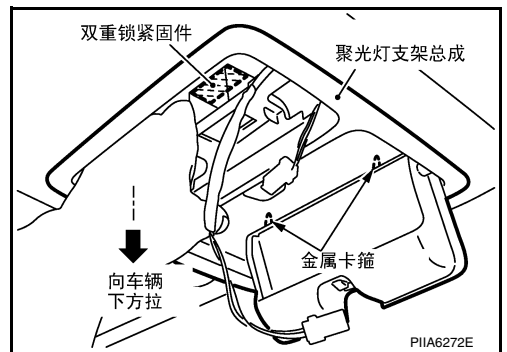
9. 从前车顶饰件背面拆卸卡箍，然后朝车头方向拉出前车顶饰件将其拆下。（有天窗车型）



10. 从前车顶饰件的固定孔拉出天窗电机线束接头并断开。（有天窗车型）

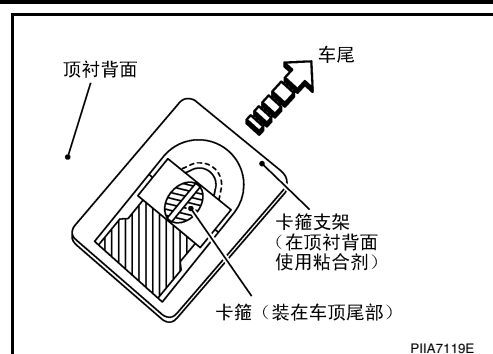


11. 向车辆下部拉出聚光灯（地图灯）并断开线束接头。
12. 断开免提电话麦克风的线束接头。（仅对有车翼单元的车辆）
13. 朝车辆下部拉出聚光灯支架总成，松离双重锁紧固件和金属卡箍。



顶衬

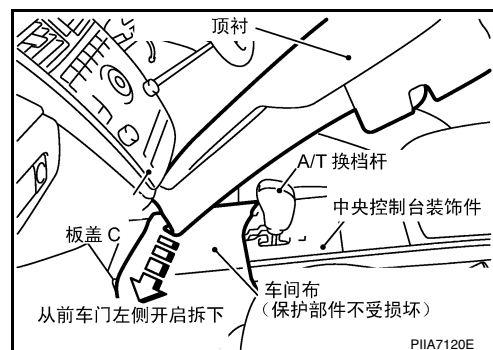
14. 然后，向车尾方向推动顶衬，同时拉出顶衬后端的卡箍支架，并从天窗开口前方拆下车顶挂钩。



15. 左前车门打开后，拆卸顶衬右侧前端，以免拉出顶衬后损伤中央控制台饰件上表面。

注意：

- 拆卸时需要两个操作者。（各负责前后顶衬）
 - 在中央控制台上表面盖一块车间布，以免其被损坏。
 - 将A/T变速杆置于D位置，留出拆卸顶衬右侧前端所需的空间。
 - 拆卸时请勿弯曲顶衬。
16. 拆下顶衬之后，拆卸以下零部件。
- 阅读灯（左/右）
 - 车顶线束总成
 - 聚光灯支架总成
 - 顶衬后端卡箍（在车顶尾部拆除）



安装

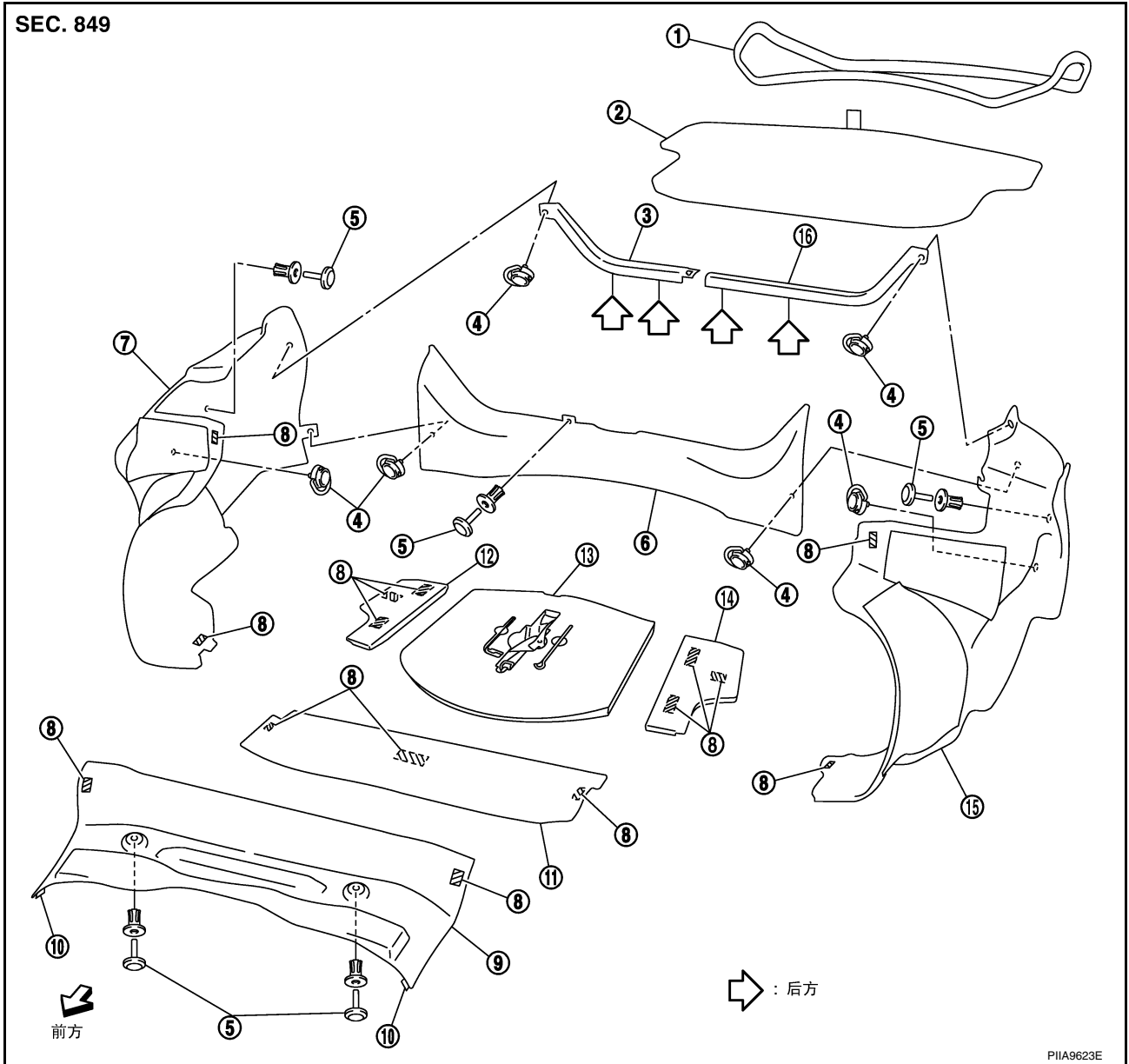
按照拆卸的相反顺序安装。

注意：

将卡箍插入顶衬后端的卡箍支架后方可安装顶衬总成。

行李箱内饰和行李箱盖饰件 行李箱内饰的拆卸与安装

EIS00A4F



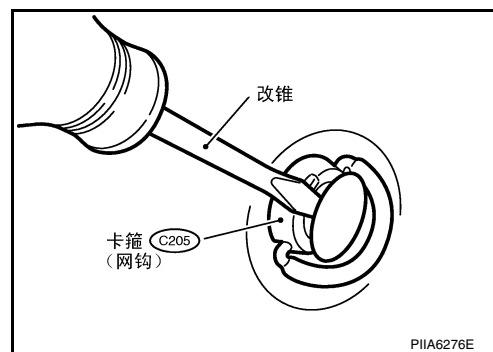
- | | | |
|-------------------|-----------------|-----------------|
| 1. 行李箱盖密封条 | 2. 行李箱地毯 | 3. 行李箱后装饰 (右) |
| 4. 卡箍 (C205) (网钩) | 5. 卡箍 (C205) | 6. 行李箱后装饰 |
| 7. 行李箱轮罩饰件 (右) | 8. 双重锁紧固件 | 9. 行李箱上部饰件 (前) |
| 10. 金属钩 | 11. 行李箱下部饰件 | 12. 行李箱地板垫片 (右) |
| 13. 行李箱盒总成 | 14. 行李箱地板垫片 (左) | 15. 行李箱轮罩饰件 (左) |
| 16. 行李箱后装饰 (左) | | |

拆卸

1. 完全打开行李箱盖总成。
2. 拆卸行李箱盖密封条。
3. 拆卸行李箱地毯。
4. 拆卸行李箱盒总成。
5. 拆卸行李箱地板垫片 (左/右)。

行李箱内饰和行李箱盖饰件

6. 拆卸行李箱后装饰固定卡箍（网钩），然后拆卸行李箱后装饰（左/右）。



7. 拆卸行李箱后装饰固定卡箍，然后拆除行李箱后装饰。
8. 从行李箱下部饰件背面拆卸双重锁紧固件，然后拆卸行李箱下部饰件。
9. 松开行李箱上部饰件固定卡箍和挂钩，然后拆卸行李箱上部饰件。
10. 拆卸行李箱轮箱饰件固定卡箍，然后拆除行李箱轮箱饰件（左/右）。

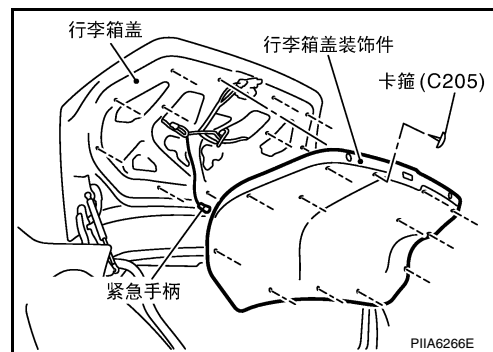
安装

按照拆卸的相反顺序安装。

行李箱盖饰件内侧的拆卸与安装

拆卸

1. 完全打开行李箱盖总成。
2. 拆卸行李箱盖饰件内侧的卡箍。
3. 拆下行李箱盖饰件。



安装

按照拆卸的相反顺序安装。

注：

安装后，将紧急手柄固定到行李箱盖内饰表面的双重锁紧固件上。