

# ACC

## 加速控制系统

### 目录

注意事项 .....	2	加速控制系统 .....	3
辅助约束系统（SRS）“安全气囊”和“安全带 预张紧器”的注意事项 .....	2	拆卸和安装 .....	3
		拆卸 .....	3
		安装 .....	3
		安装后检查 .....	3

## 注意事项

PF0:00001

### 辅助约束系统（SRS）“安全气囊”和“安全带预张紧器”的注意事项

EBS01AJV

辅助约束系统如“安全气囊”和“安全带预张紧器”与安全带同时使用，有助于减少车辆碰撞时驾驶员和前排乘客受伤的危险性或严重程度。关于正确维护该系统的信息，请参阅本手册的 SRS 部分和 SB 部分。

#### **警告：**

- 为避免 SRS 系统失效而增加车辆碰撞时人身伤亡的危险性，所有的保养操作应由授权的东风 NISSAN 专营店维修服务中心进行。
- 保养不当，包括不正确的拆卸和安装 SRS 系统，都可能引起本系统的错误动作，从而造成人身伤亡事故。关于螺旋电缆和安全气囊模块的拆卸方法，请参见 SRS 部分。
- 除本手册中说明的操作外，不允许使用电气测试设备对 SRS 系统的任何电路进行测试。SRS 电路线束可以通过黄色和 / 或橙色线束或线束接头来识别。

## 加速控制系统 拆卸和安装

EBS01A.JW

ACC

C

D

E

F

G

H

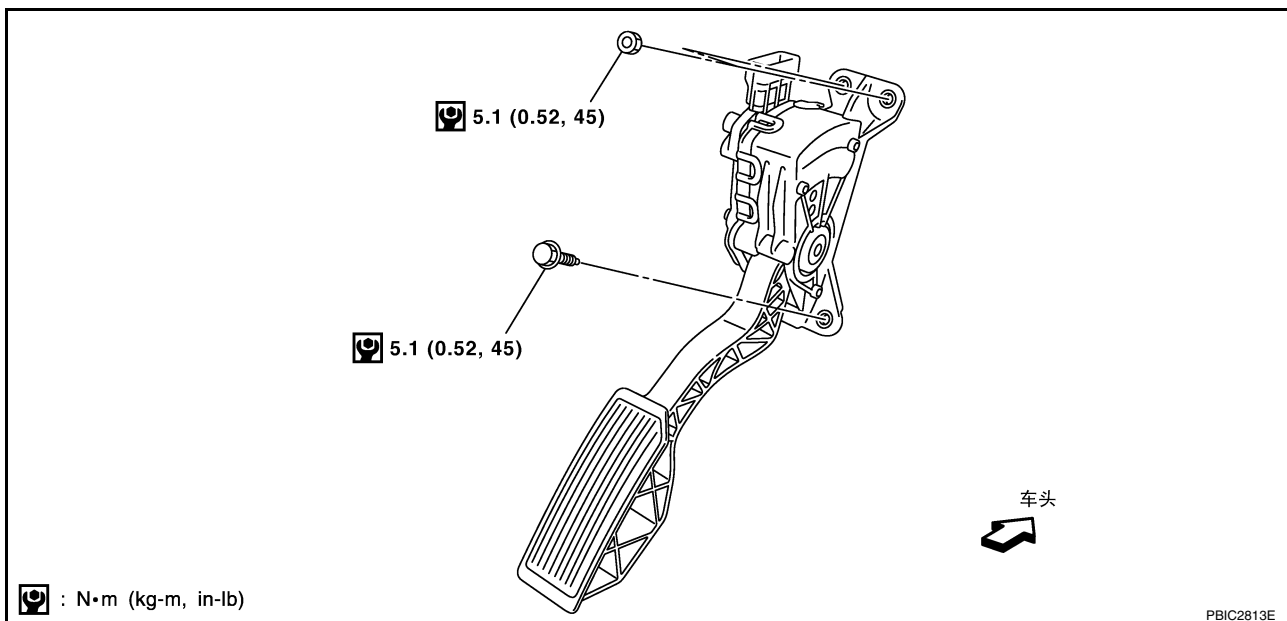
I

J

K

L

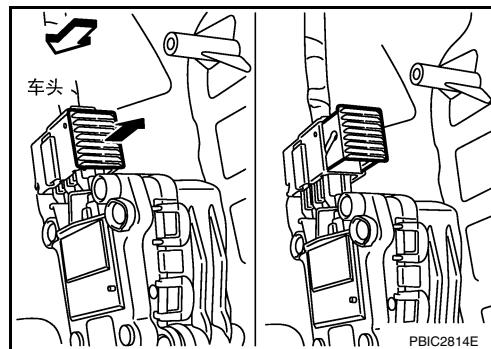
M



1. 加速踏板零部件

### 拆卸

1. 断开加速踏板位置传感器线束接头。
  - 如图所示向后拉接头锁断开加速踏板位置传感器线束接头。



2. 松开固定螺栓和螺母，然后拆卸加速踏板零部件。

#### 注意：

- 请勿将加速踏板零部件解体。请勿从加速踏板零部件上拆卸加速踏板位置传感器。
- 处理时避免跌落等造成的碰撞。
- 小心不要让加速踏板零部件沾水。

### 安装

按照与拆卸相反的顺序安装。

### 安装后检查

- 确保加速踏板能在整个操作范围内顺畅移动。
- 确保加速踏板已恢复原位。
- 关于加速踏板位置线束的电气检查,参见[EC-288,"DTC P2122, P2123 加速踏板位置传感器"](#), [EC-295,"DTC P2127, P2128 加速踏板位置传感器"](#) 和 [EC-310,"DTC P2138 加速踏板位置传感器"](#)。

#### 注意：

- 断开加速踏板位置传感器的线束接头时,请执行“加速踏板松开位置学习”。参见 [EC-47,"加速踏板释放位置学习"](#)。

