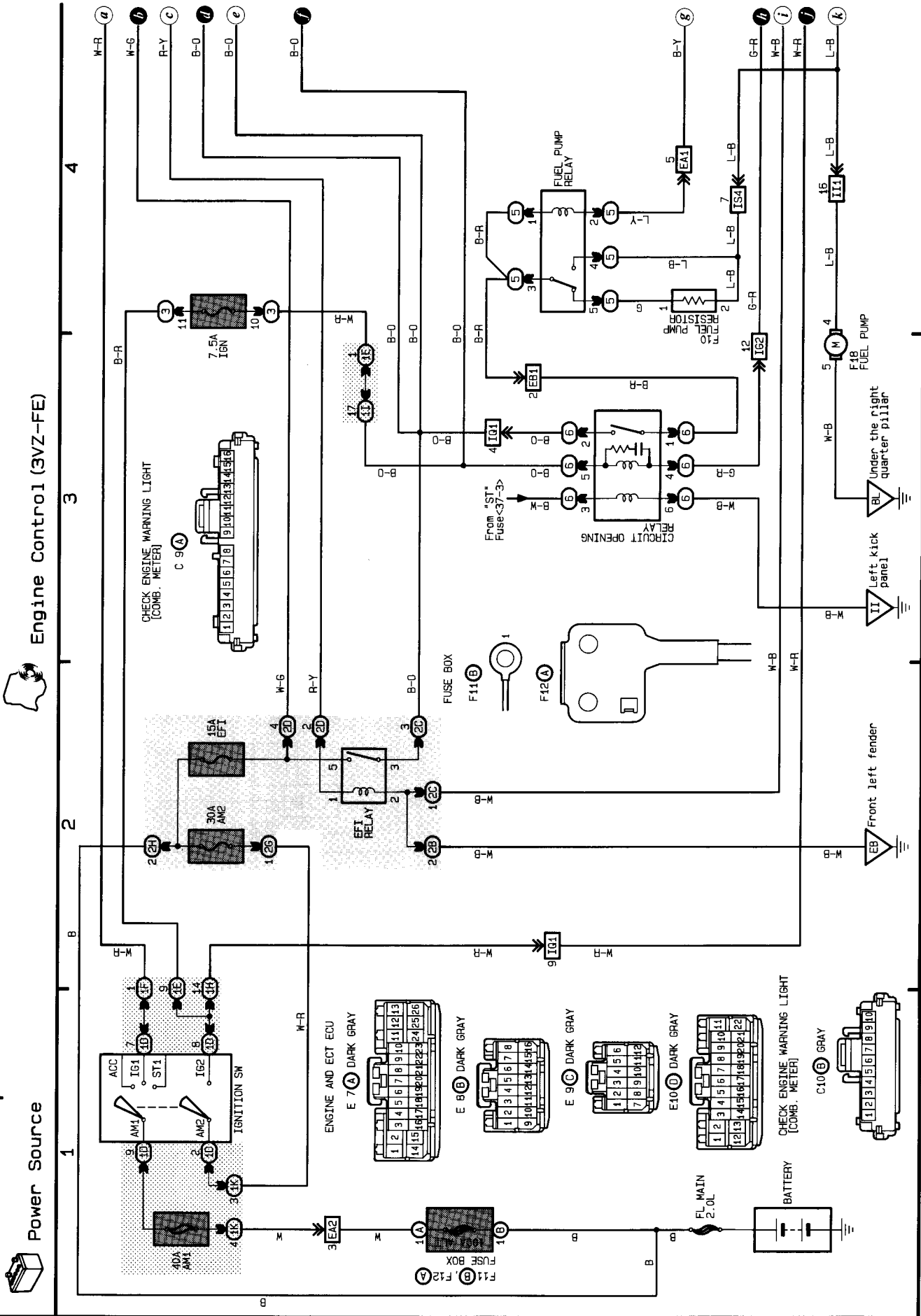


F OVERALL ELECTRICAL WIRING DIAGRAM



Engine Control (3VZ-FE)

4

3

2

1

W-R

W-G

R-Y

B-O

B-O

B-O

B-Y

G-R

W-B

W-R

L-B

7.5A IGN

CHECK ENGINE WARNING LIGHT
(COMB. METER)

C 9 (A)

15A EFT

30A AM2

EFT RELAY

FUSE BOX

F11 (B)

F12 (A)

F13 (B)

F14 (A)

F15 (B)

F16 (A)

F17 (B)

F18 (A)

F19 (B)

F20 (A)

F21 (B)

F22 (A)

F23 (B)

F24 (A)

F25 (B)

40A AM1

IGNITION SW

ACC

IG1

ST1

IG2

IG3

W-R

E 7 (A) DARK GRAY

E 8 (B) DARK GRAY

E 9 (C) DARK GRAY

E 10 (D) DARK GRAY

C 10 (B) GRAY

EL MAIN 2.0L

BATTERY

CHECK ENGINE WARNING LIGHT
(COMB. METER)

C 10 (B) GRAY

II

EB

IG2

IS4

EA1

II1

F18

W-B

W-R

L-B

L-B

L-B

L-B

L-B

L-B

L-B

L-B

L-B

L-B

L-B

L-B

L-B

L-B

L-B

L-B

L-B

L-B

L-B

L-B

L-B

L-B

L-B

L-B

L-B

L-B

L-B

L-B

L-B

L-B

L-B

L-B

L-B

L-B

L-B

L-B

L-B

L-B

L-B

L-B

L-B

L-B

L-B

L-B

L-B

L-B

L-B

L-B

L-B

L-B

L-B

L-B

L-B

L-B

L-B

L-B

L-B

L-B

L-B

L-B

L-B

L-B

L-B

L-B

L-B

L-B

L-B

L-B

L-B

L-B

L-B

L-B

L-B

L-B

L-B

L-B

L-B

L-B

L-B

L-B

L-B

L-B

L-B

L-B

L-B

L-B

L-B

L-B

L-B

L-B

L-B

L-B

L-B

L-B

L-B

L-B

L-B

L-B

L-B

L-B

L-B

L-B

L-B

L-B

L-B

L-B

L-B

L-B

L-B

L-B

L-B

L-B

L-B

L-B

L-B

L-B

L-B

L-B

L-B

L-B

L-B

L-B

L-B

L-B

L-B

L-B

L-B

L-B

L-B

L-B

L-B

L-B

L-B

L-B

L-B

L-B

L-B

L-B

L-B

L-B

L-B

L-B

L-B

L-B

L-B

L-B

L-B

L-B

L-B

L-B

L-B

L-B

L-B

L-B

L-B

L-B

L-B

L-B

L-B

L-B

L-B

L-B

L-B

L-B

L-B

L-B

L-B

L-B

L-B

L-B

L-B

L-B

L-B

L-B

L-B

L-B

L-B

L-B

L-B

L-B

L-B

L-B

L-B

L-B

L-B

L-B

L-B

L-B

L-B

L-B

L-B

L-B

L-B

L-B

L-B

L-B

L-B

L-B

L-B

L-B

L-B

L-B

L-B

L-B

L-B

L-B

L-B

L-B

L-B

L-B

L-B

L-B

L-B

L-B

L-B

L-B

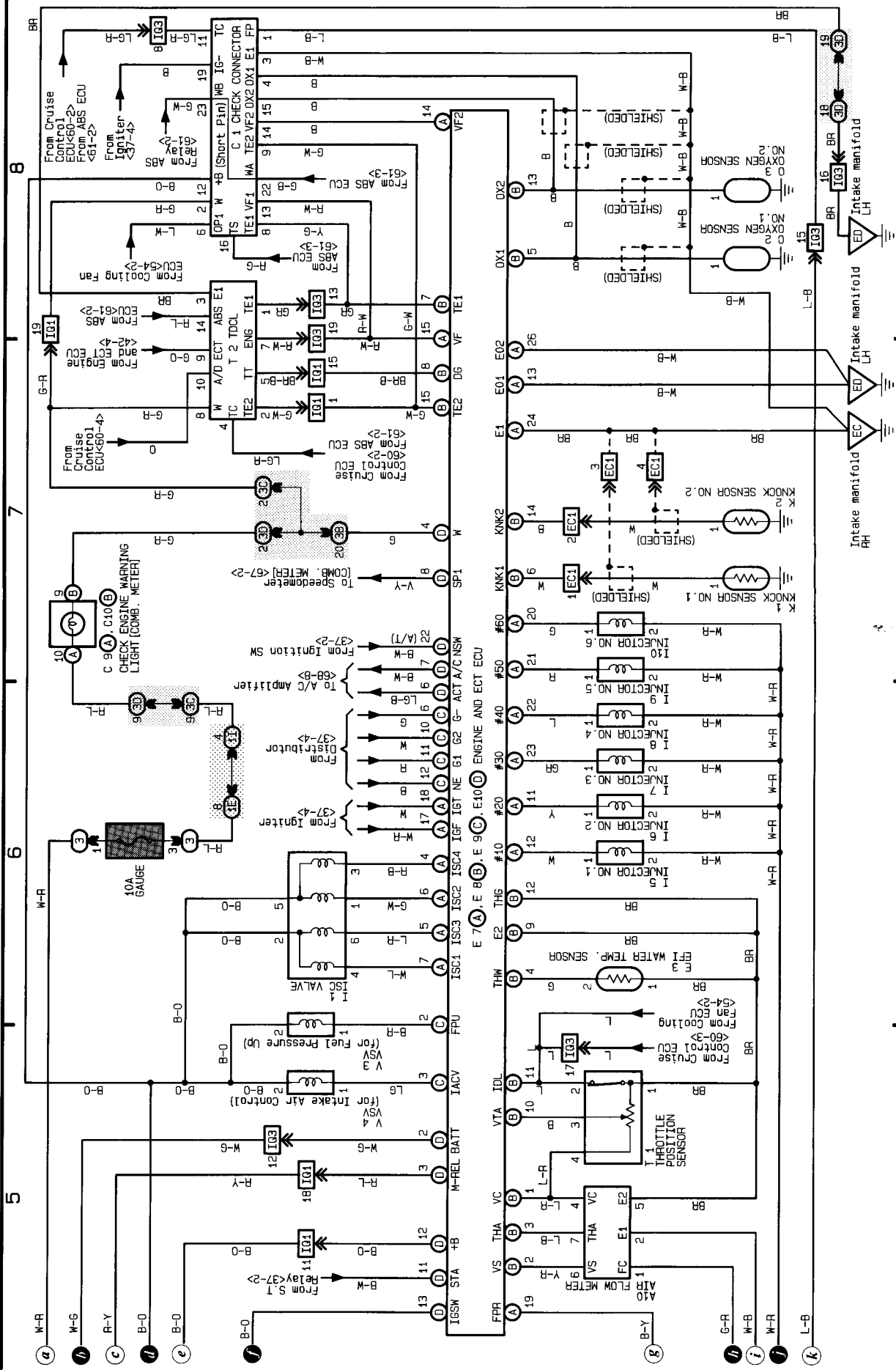
L-B

L-B

L-B

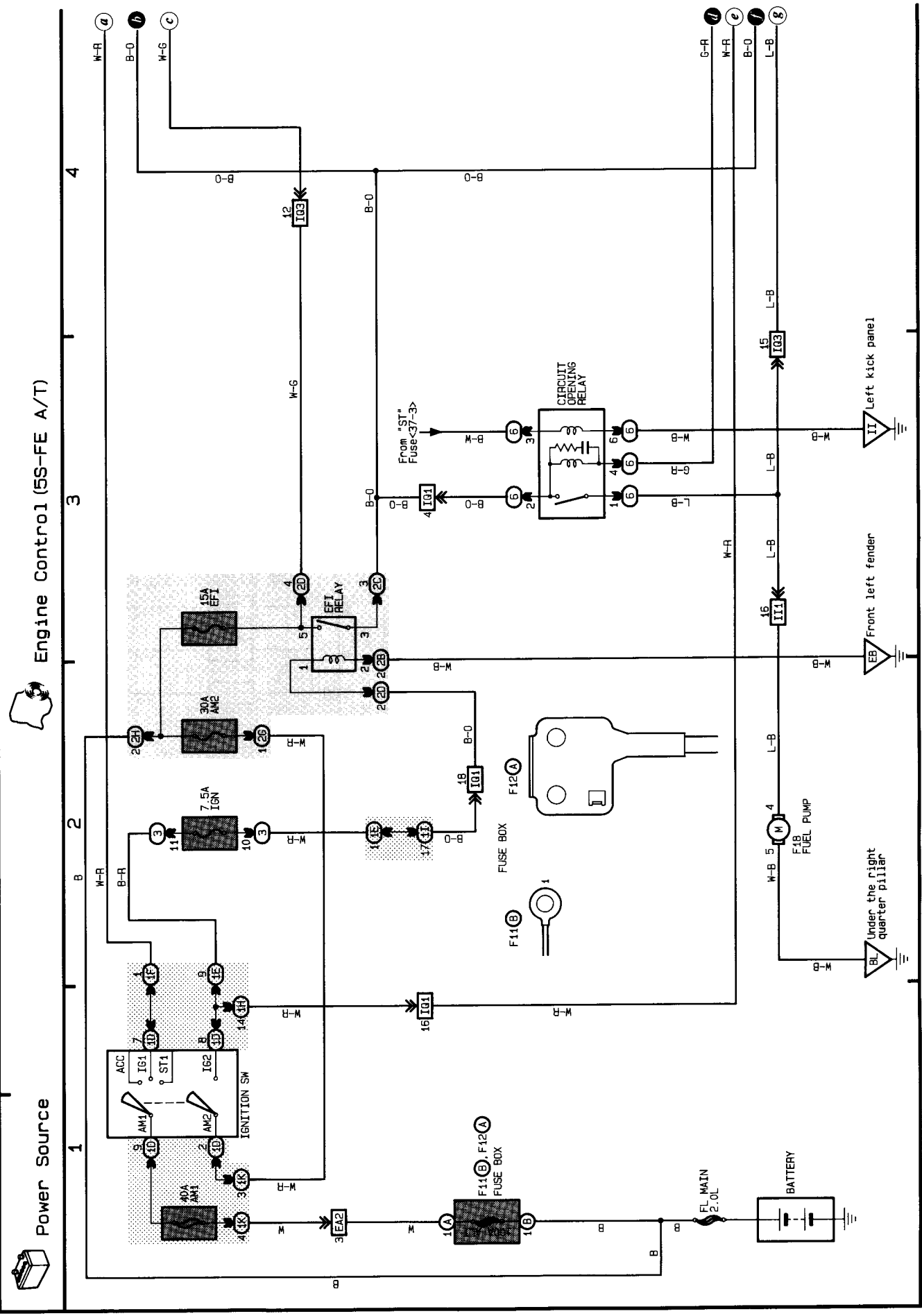
L-B

Engine Control (3VZ-FE)



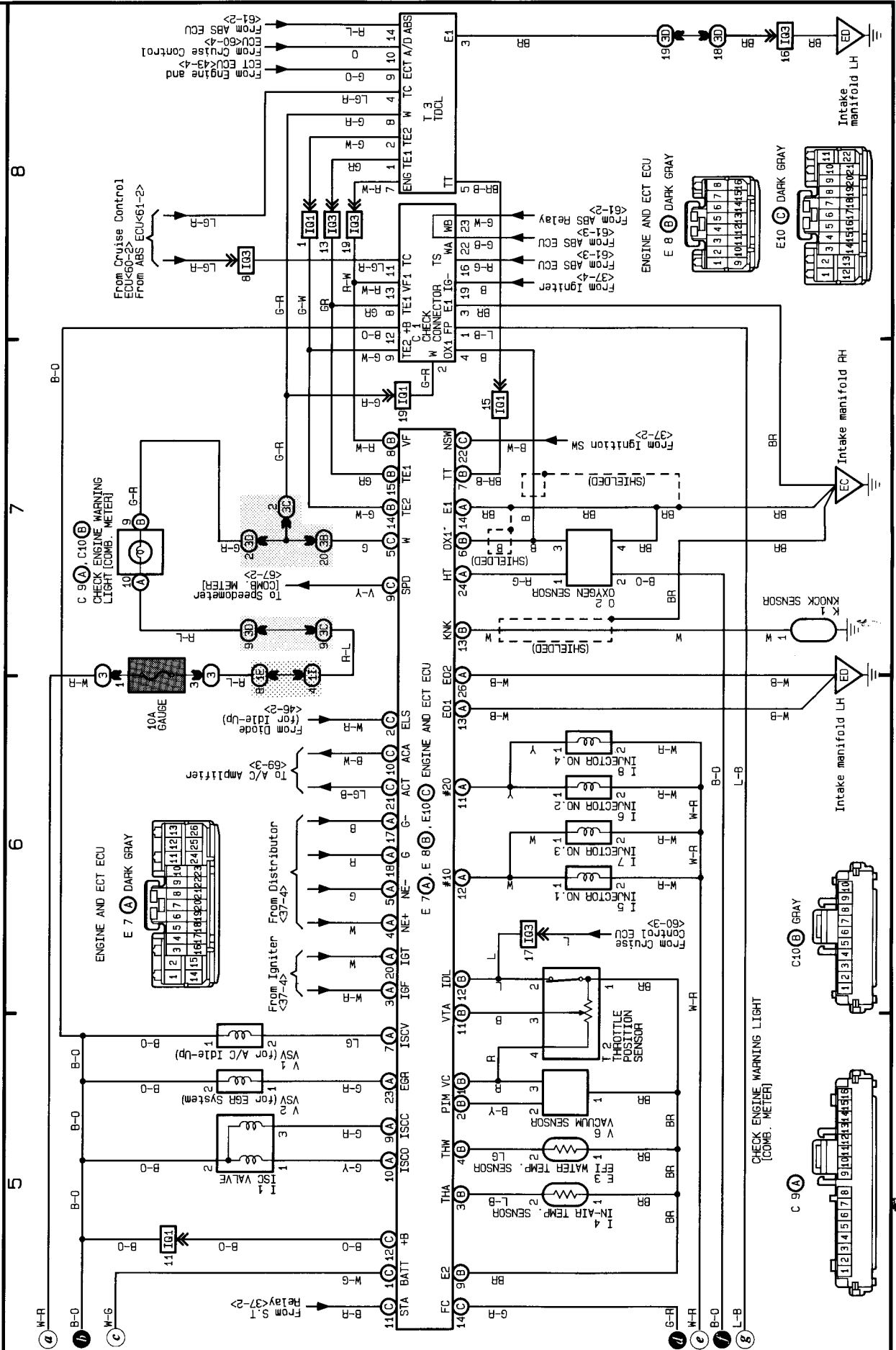
(Cont. next page)

40 CAMRY (RHD)



40 CAMRY (RHD) (Cont'd)

Engine Control (5S-FE A/T)



8

7

6

5

F OVERALL ELECTRICAL WIRING DIAGRAM

41 CAMRY (RHD)

(Cont. next page)

