

目录

1. 读图说明.....	01
2. 前仓电盒.....	02
3. 仪表台电器盒.....	03
4. ECU连接插头.....	04
5. 连接插头（车身线束）.....	05
6. 连接插头（车身线束）.....	06
7. 启动、充电系统.....	07
8. 空调、除霜系统（465）.....	08
9. 空调、除霜系统（372）.....	09
10. 前后雨刮.....	10
11. 收音机.....	11
12. ABS控制系统.....	12
13. 电动后视镜.....	13
14. 喇叭、倒车灯、电烟器、顶灯、行李仓灯.....	14
15. 转向灯系统.....	15
16. 大灯（包括电调大灯）、雾灯.....	16
17. 仪表.....	17
18. 玻璃升降、中控、防盗.....	18
19. 465电喷系统.....	19
20. 372电喷系统.....	20
21. 安全气囊.....	21

读图说明

1. 继电器盒主电路板编号

30: 无保险丝, 直接来自蓄电池

30a: 经保险丝(A), 到仪表台继电器盒

15: 直接来至点火开关

15a: 直接来至点火开关, 启动时断开

Ka: 收音机、点烟器、雨刮

2. 搭铁分布点(共10处)

① 前仓线束在左前纵梁处搭铁

② 前仓线束在右前纵梁处搭铁

③ ECU线束在蓄电池下搭铁

④ ECU线束在缸体启动机处搭铁

⑤ ABS线束在蓄电池下搭铁

⑥ 仪表台线束在继电器盒下搭铁

⑦ 车身线束在换挡手柄下搭铁

⑧ 车身线束在左C柱处搭铁

⑨ 车身线束在右C柱处搭铁

⑩ 自身搭铁

3. 插接件说明

例如: ECU A/8表示ECU线束A插头(与仪表连接)8号脚

4. 导线颜色和截面积(平方毫米)

B-白色 N-黑色

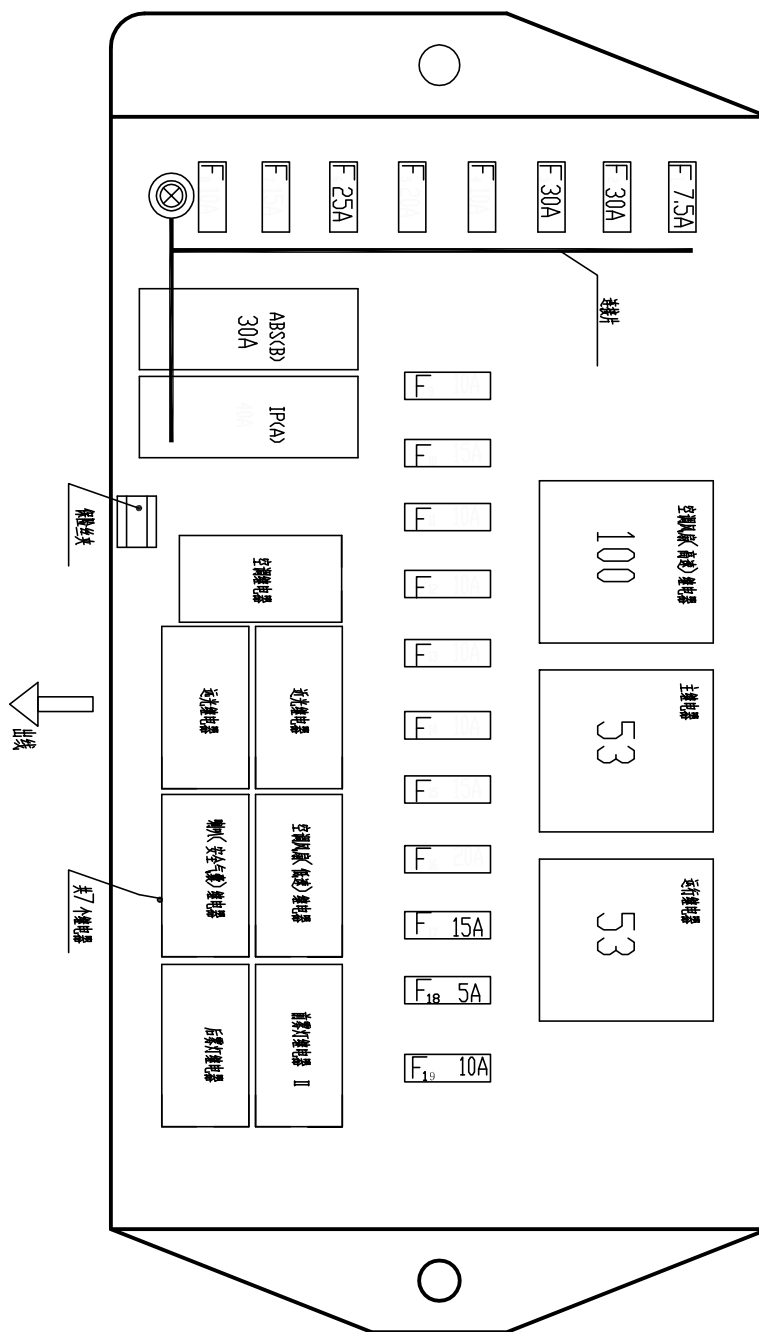
A-兰色 H-灰色

Z-紫色 G-黄色

O-橙色 V-绿色

M-棕色 R-红色

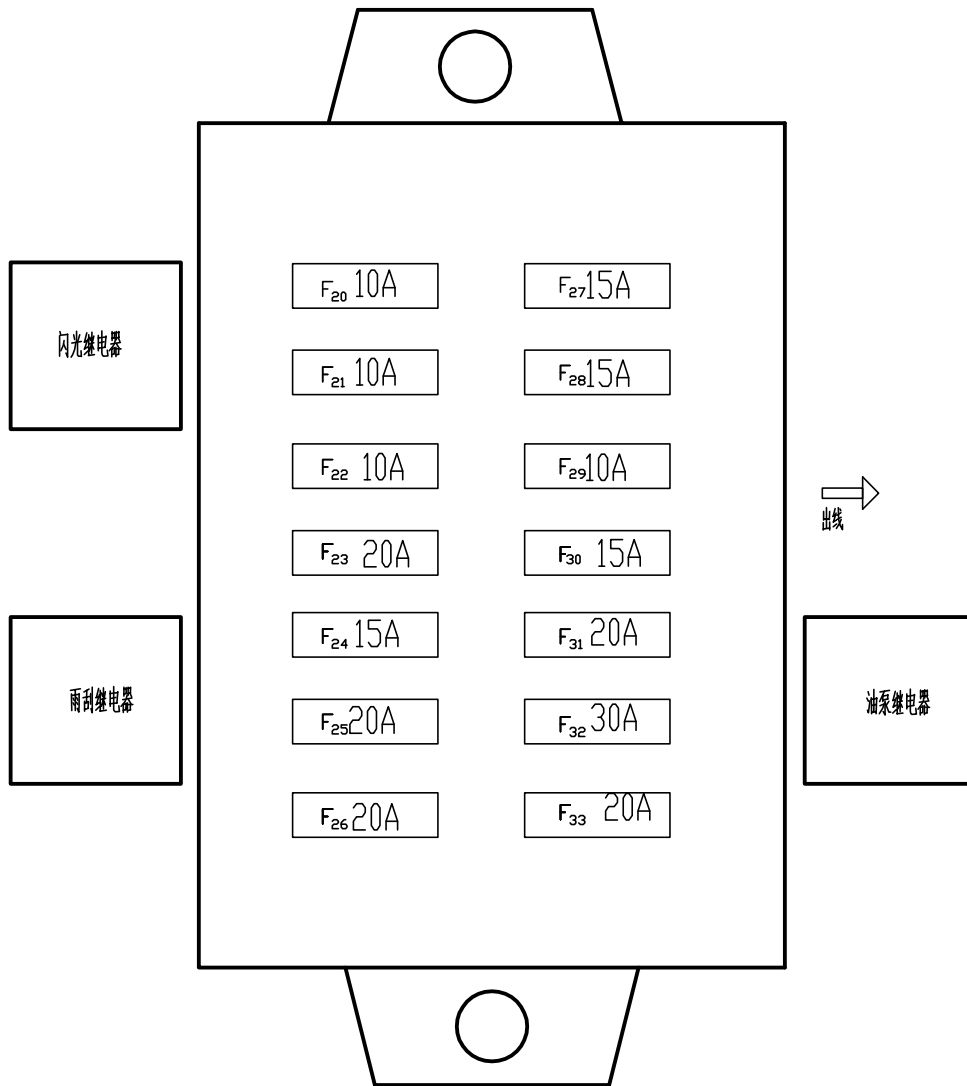
前仓继电器盒



说明:

- | | | |
|---------|----------------|---------|
| F1 ECU | F2 风扇 | F3 ABS |
| F4 喇叭 | F5 大灯 | F6 主继电器 |
| F7 前雾灯 | F8 后雾灯 | F9 左小灯 |
| F10 右小灯 | F11 左近光 | F12 右近光 |
| F13 左远光 | F14 右远光 | F15 除霜 |
| F16 鼓风机 | F17 倒车灯、里程表传感器 | |
| F18 ABS | F19 点火线圈 | |

仪表台继电器盒

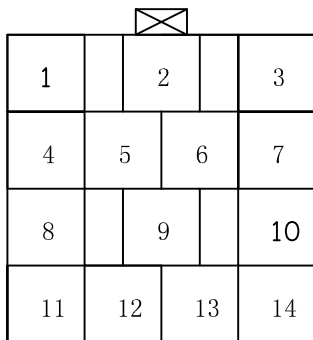


说明:

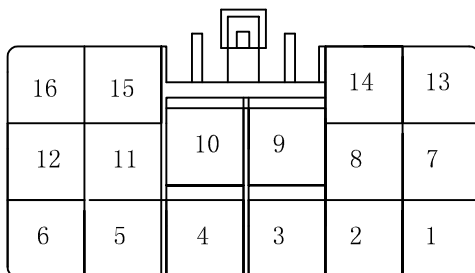
- F20仪表、大灯开关信号（点火开关控制）
- F22转向灯
- F24制动灯、大灯开关信号（常火）
- F26点烟器
- F28后雨刮、前后清洗泵
- F30顶灯、防盗模块、收音机、行李箱灯、诊断口
- F32中空门锁

- F21安全气囊
- F23油泵
- F25收音机
- F27前雨刮
- F29电动后视镜
- F31报警灯、防盗模块
- F33启动机

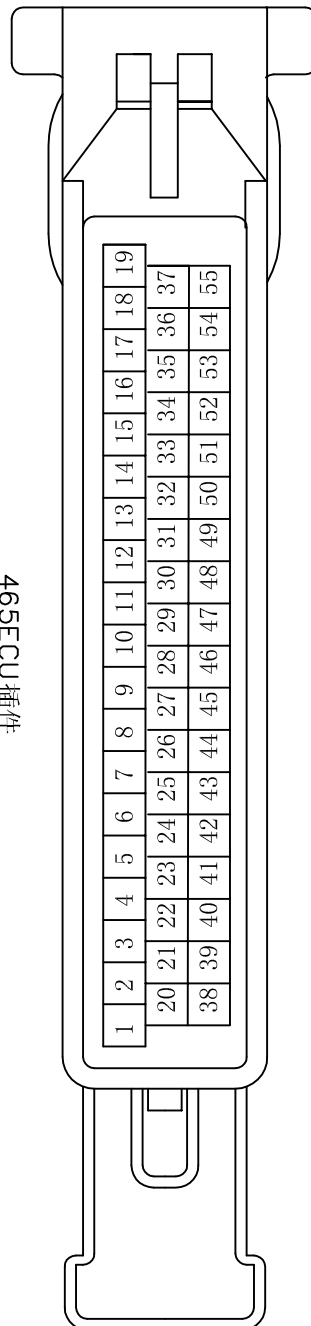
ECU连接插头



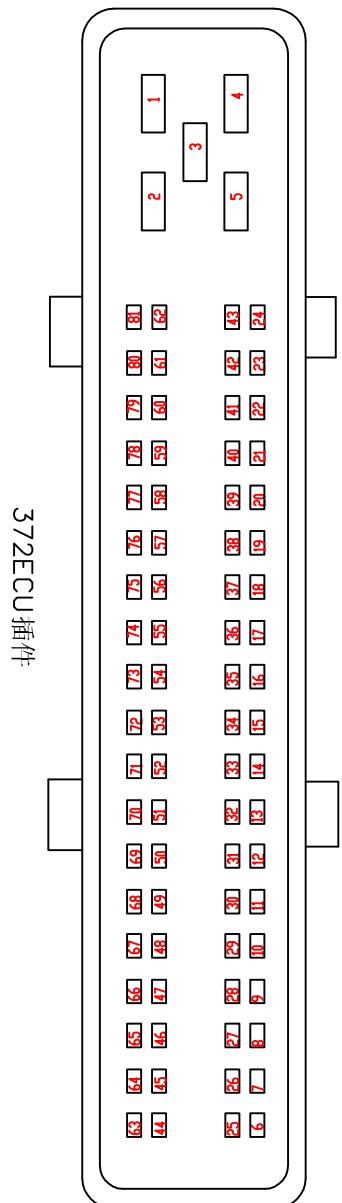
ECU A (ECU线束与前仓线束连接插件)



ECU B (ECU线束与仪表线束连接插件)

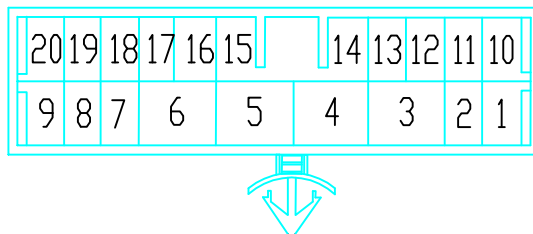


465ECU插件

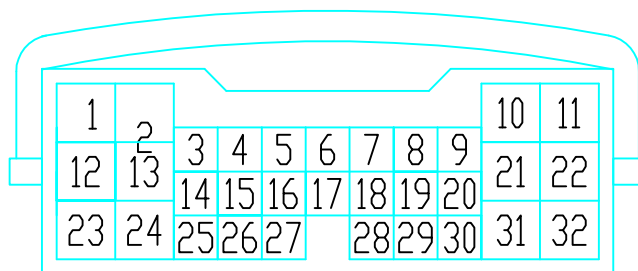


372ECU插件

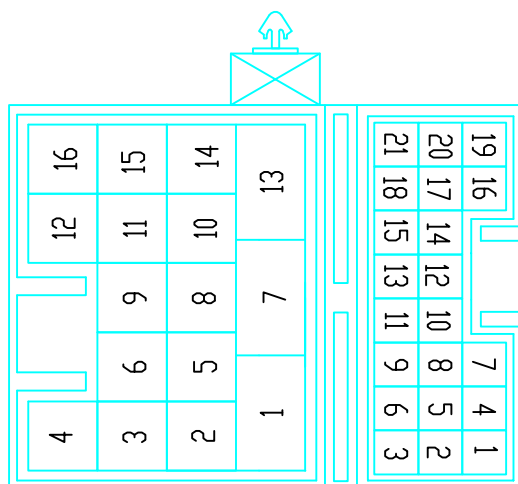
连接插头（在车身线束上）



仪A(车身线束与仪表线束连接插件)

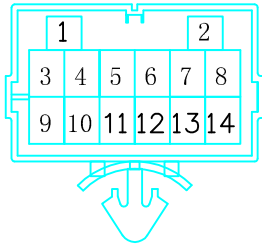


仪B(车身线束与仪表线束连接插件)

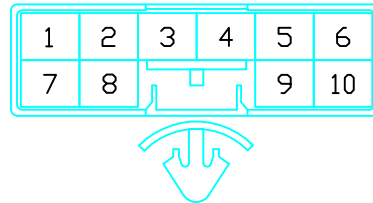


仪C(车身线束与仪表线束连接插件)

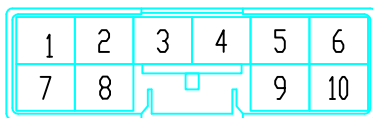
连接插头（车身线束）



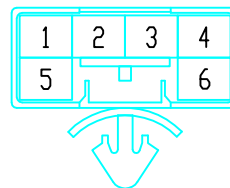
左门A
（车身线束与左前
门线束连接插件）



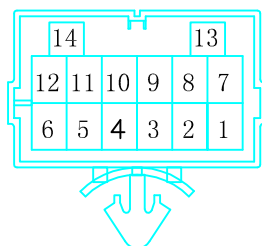
左门B
（车身线束与左前
门线束连接插件）



右门A
（车身线束与右前
门线束连接插件）

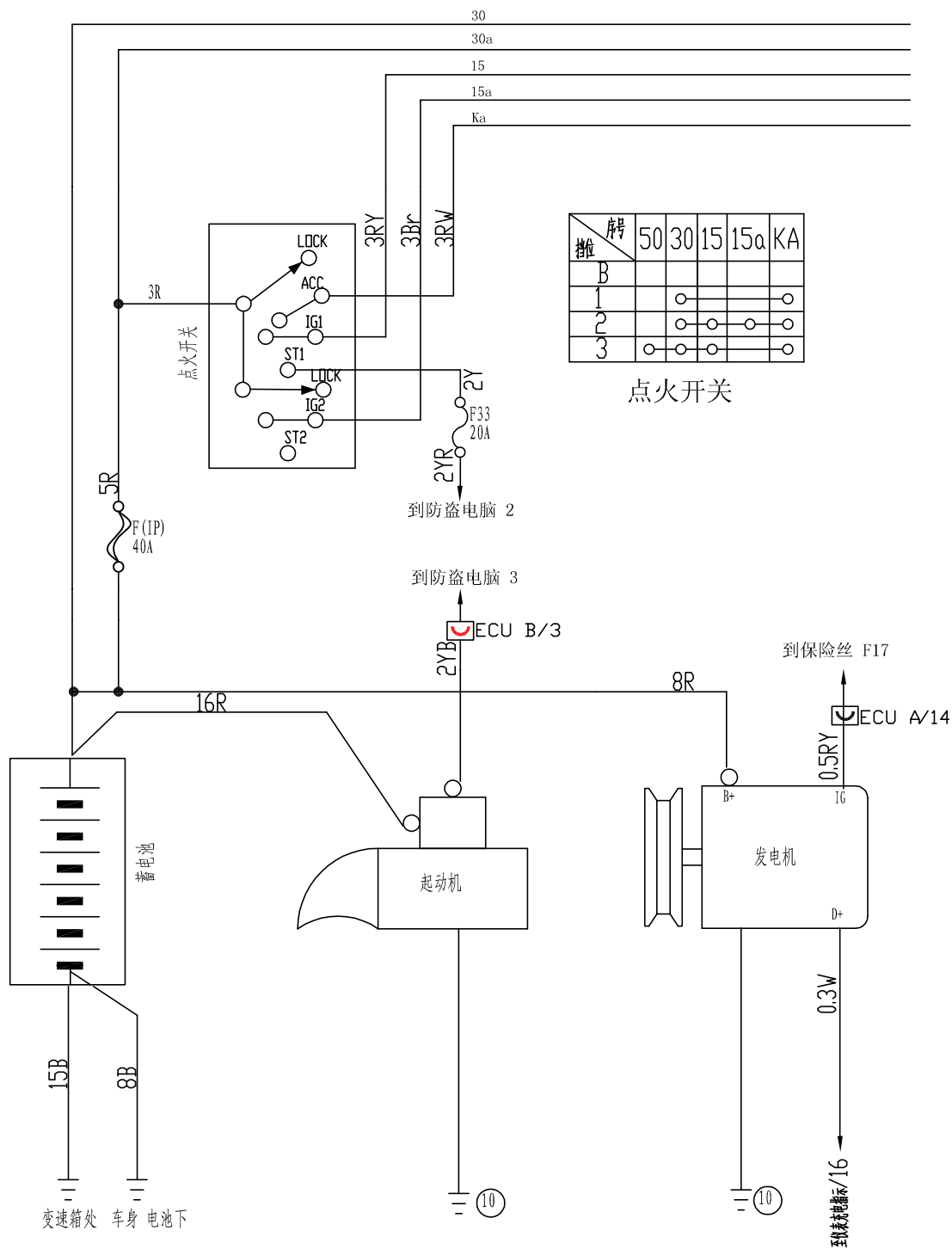


右门B
（车身线束与右前
门线束连接插件）



前A（红）
（车身线束与前仓线束连接插件）

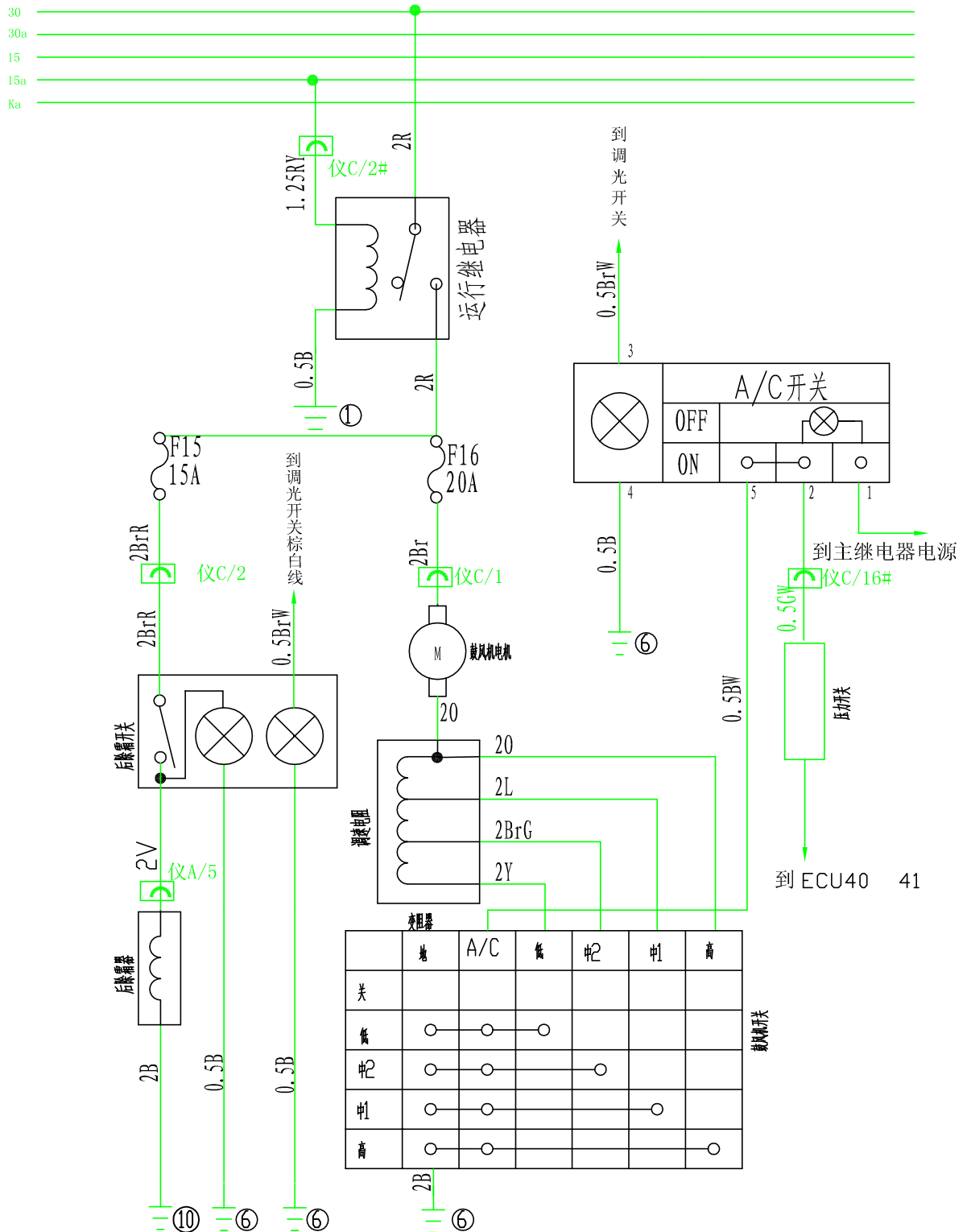
起动、充电系统



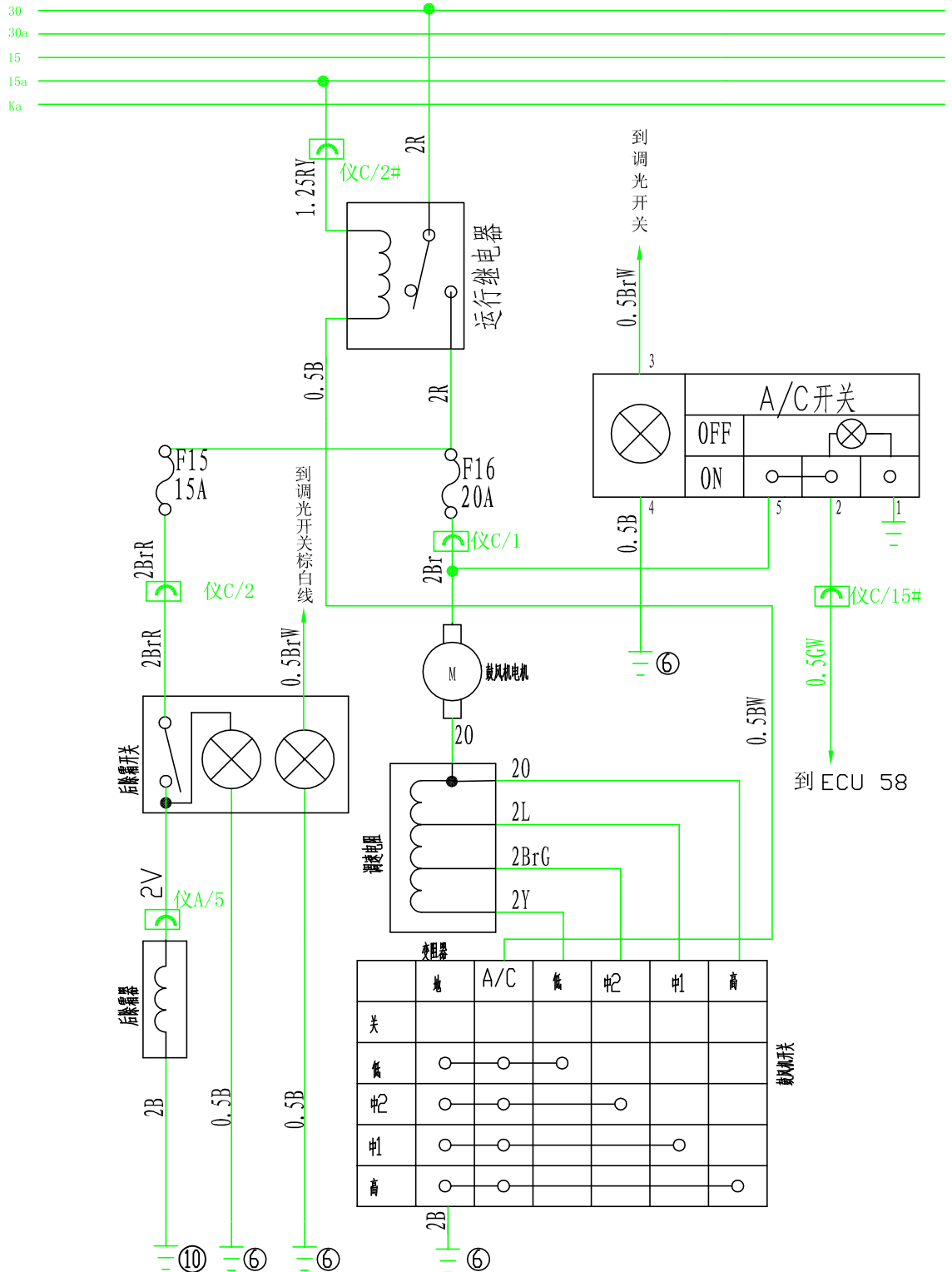
档位 \ 序号	50	30	15	15a	KA
B					
1		○	○	○	○
2		○	○	○	○
3	○	○	○	○	○

点火开关

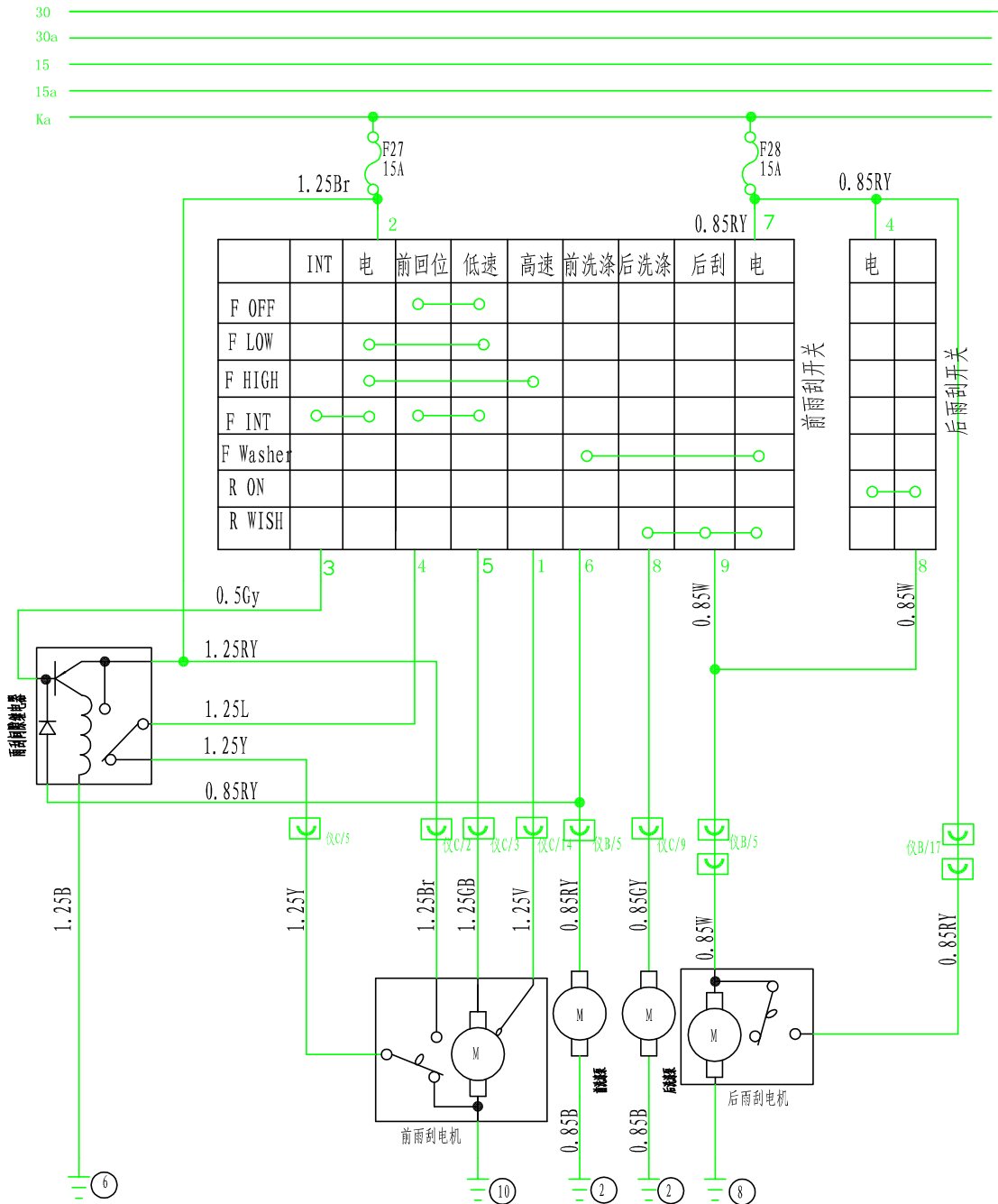
空调、除霜系统(465系统)



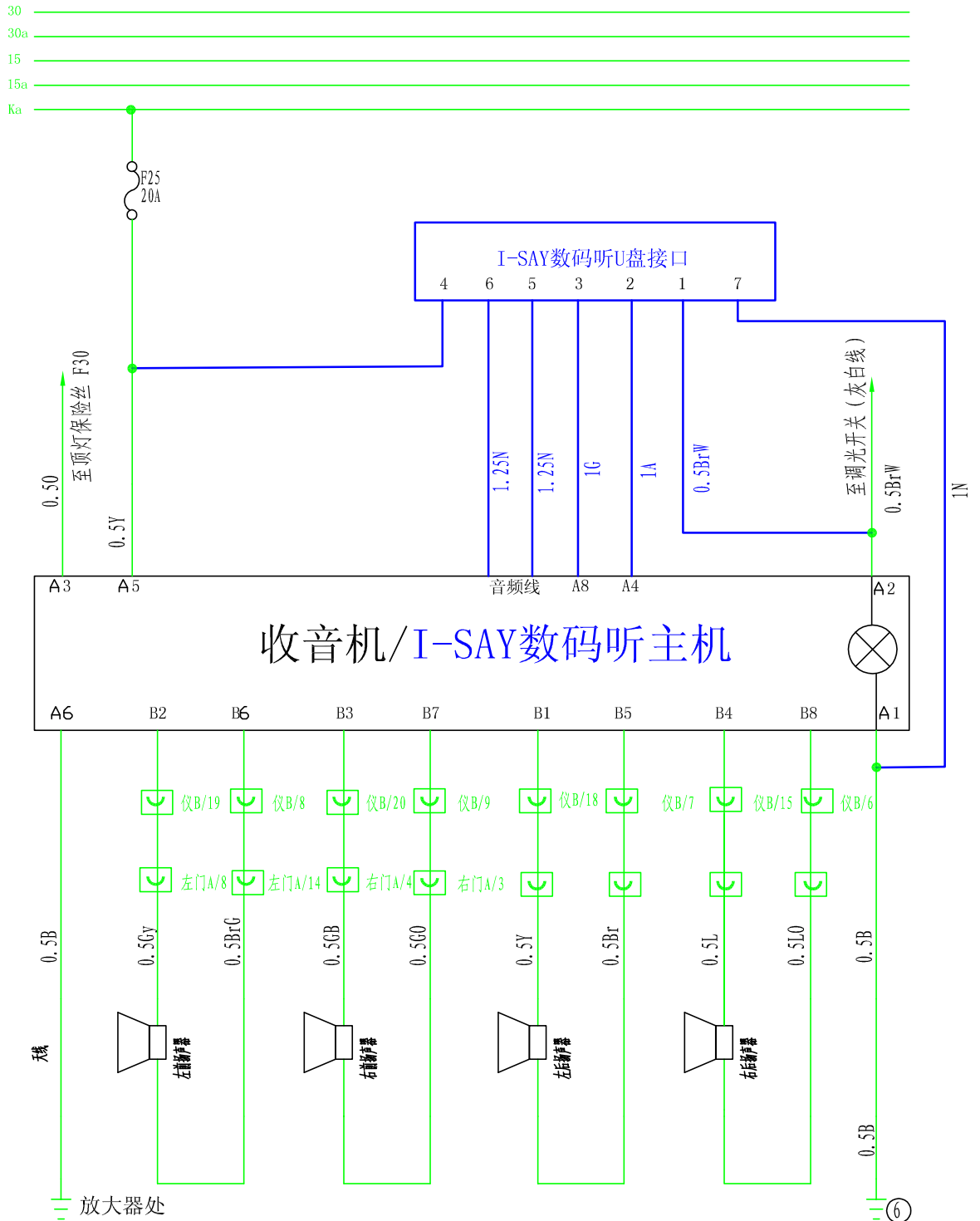
空调、除霜系统(372系统)



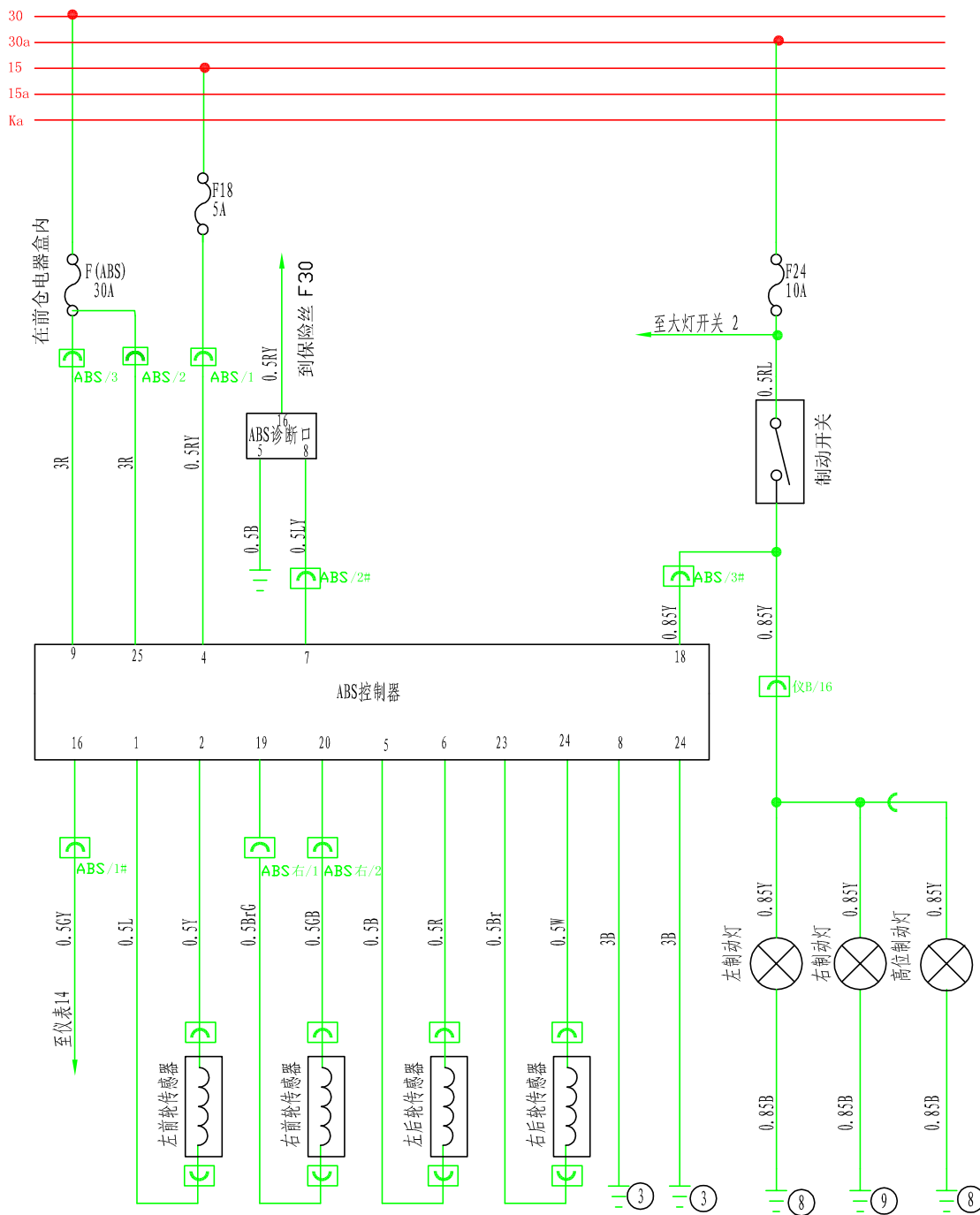
前后雨刮



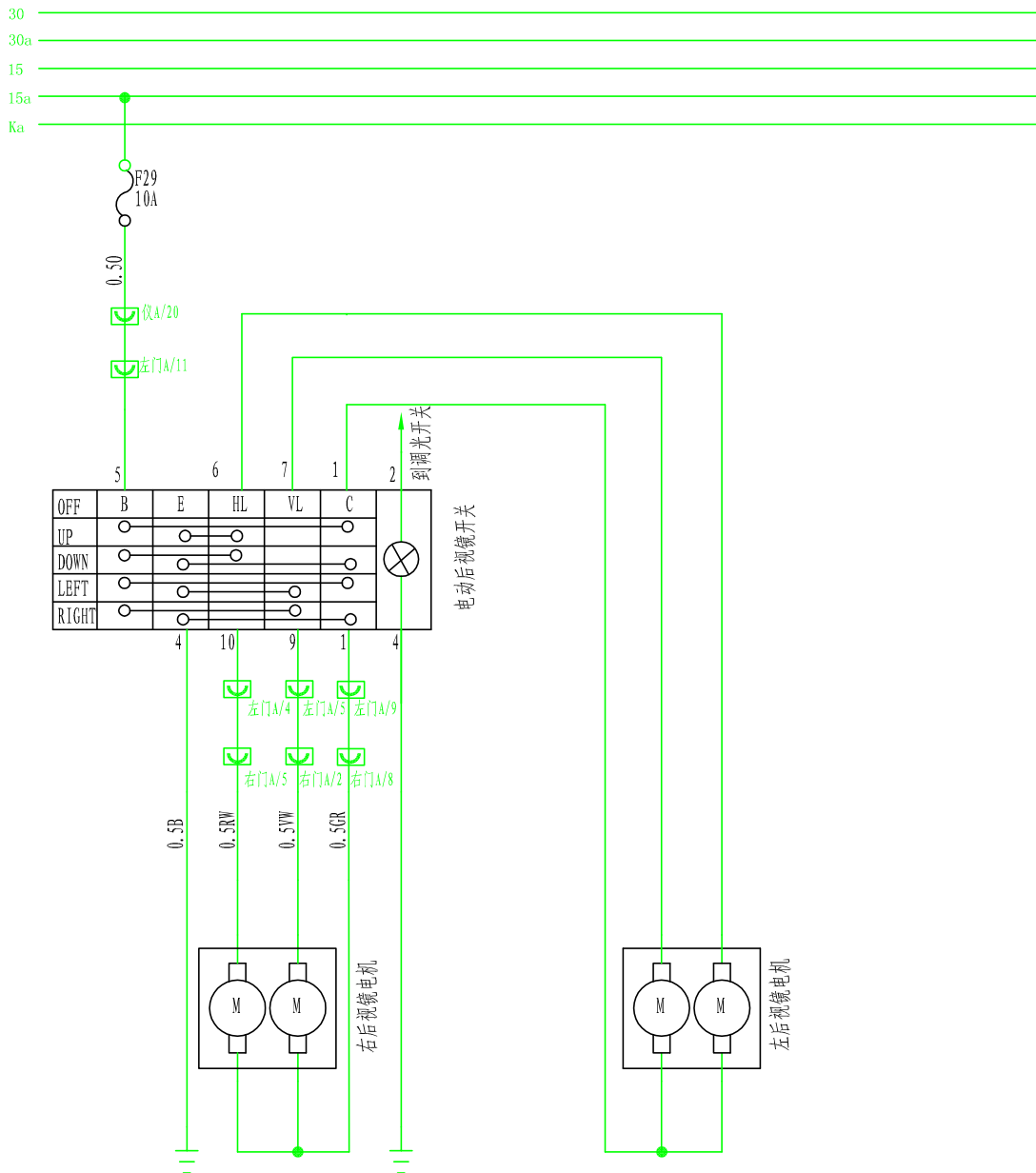
收音机



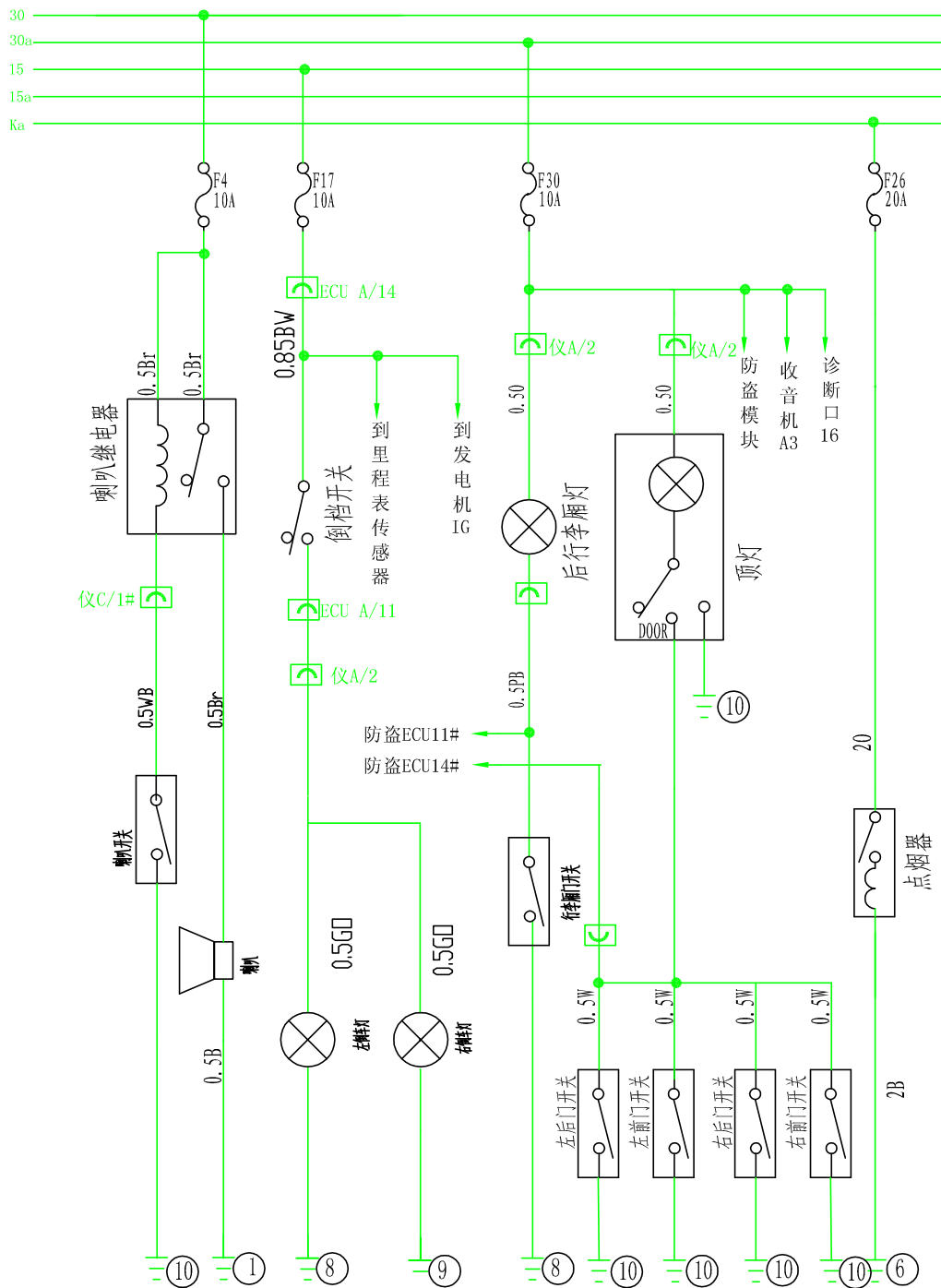
ABS控制系统



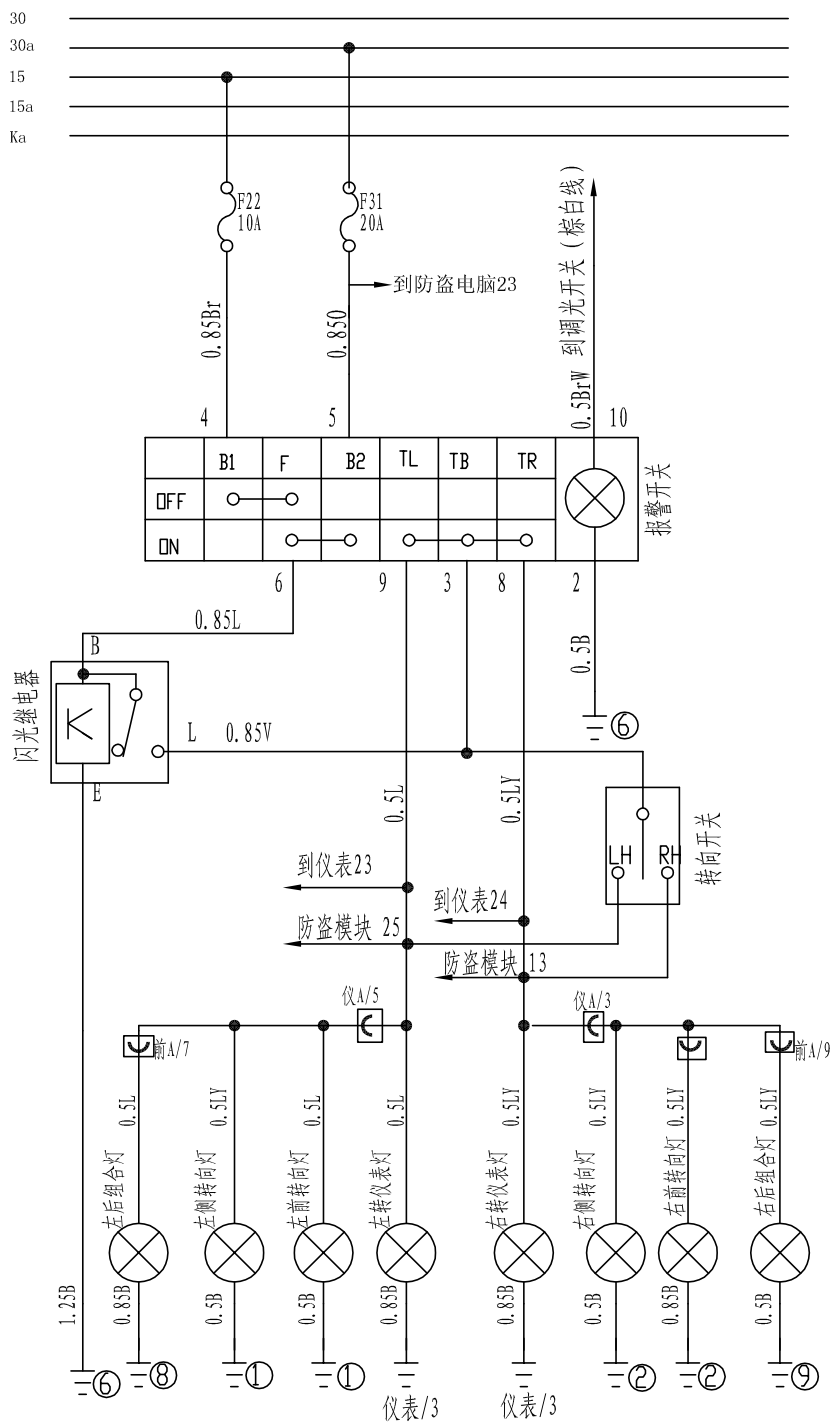
电动后视镜



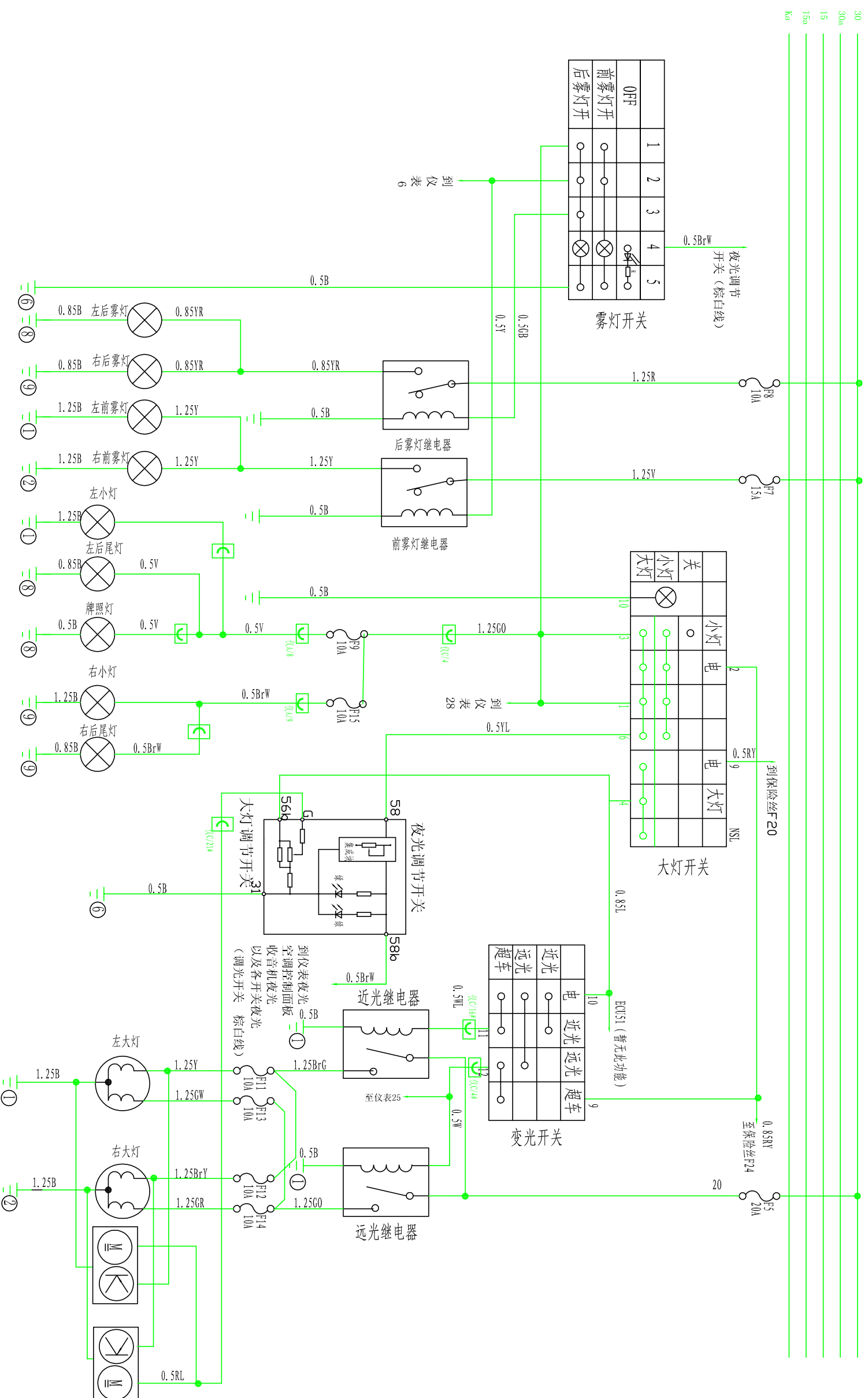
喇叭、倒车灯、点烟器、顶灯、行李仓灯



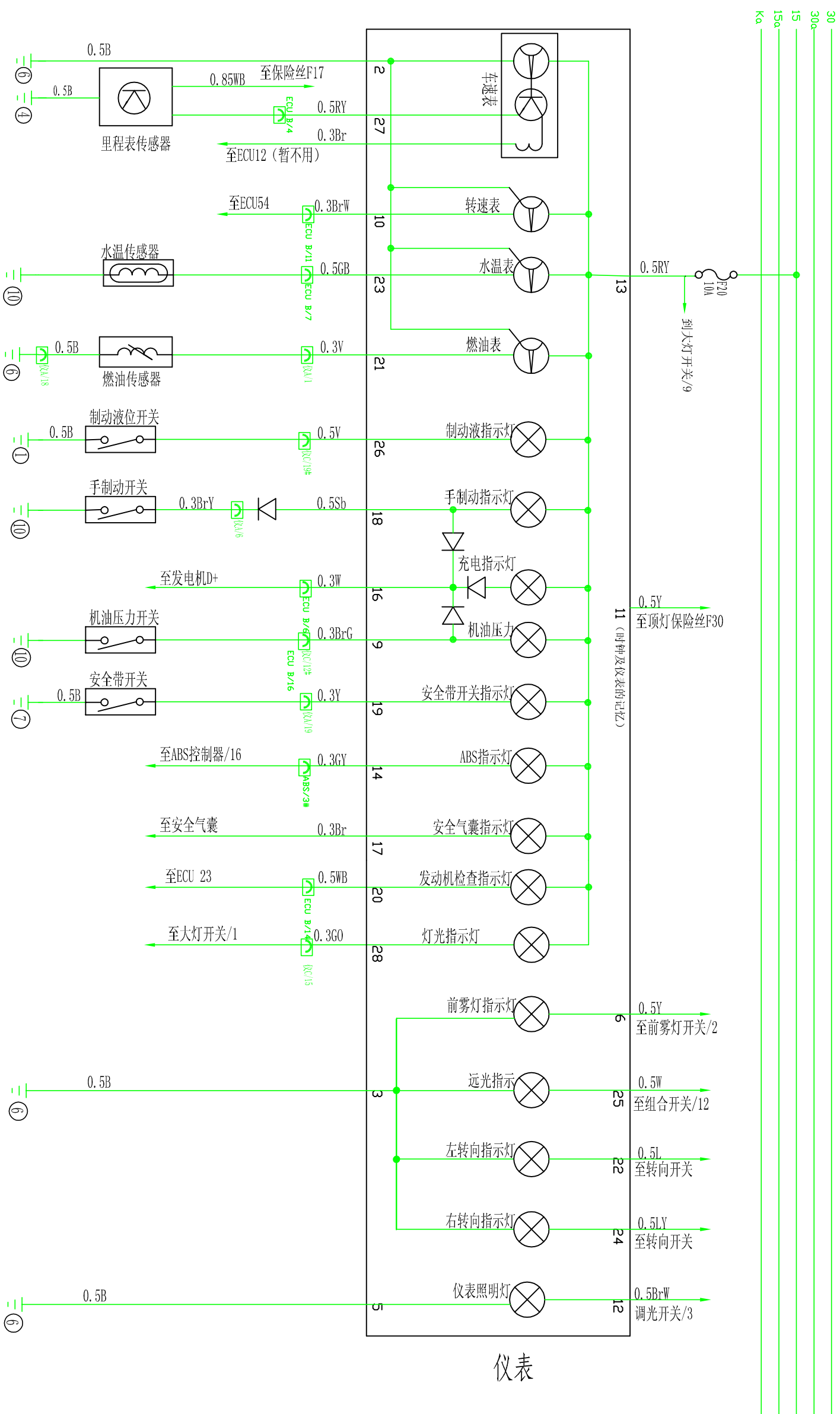
转向灯系统



大灯（包括电调）、雾灯

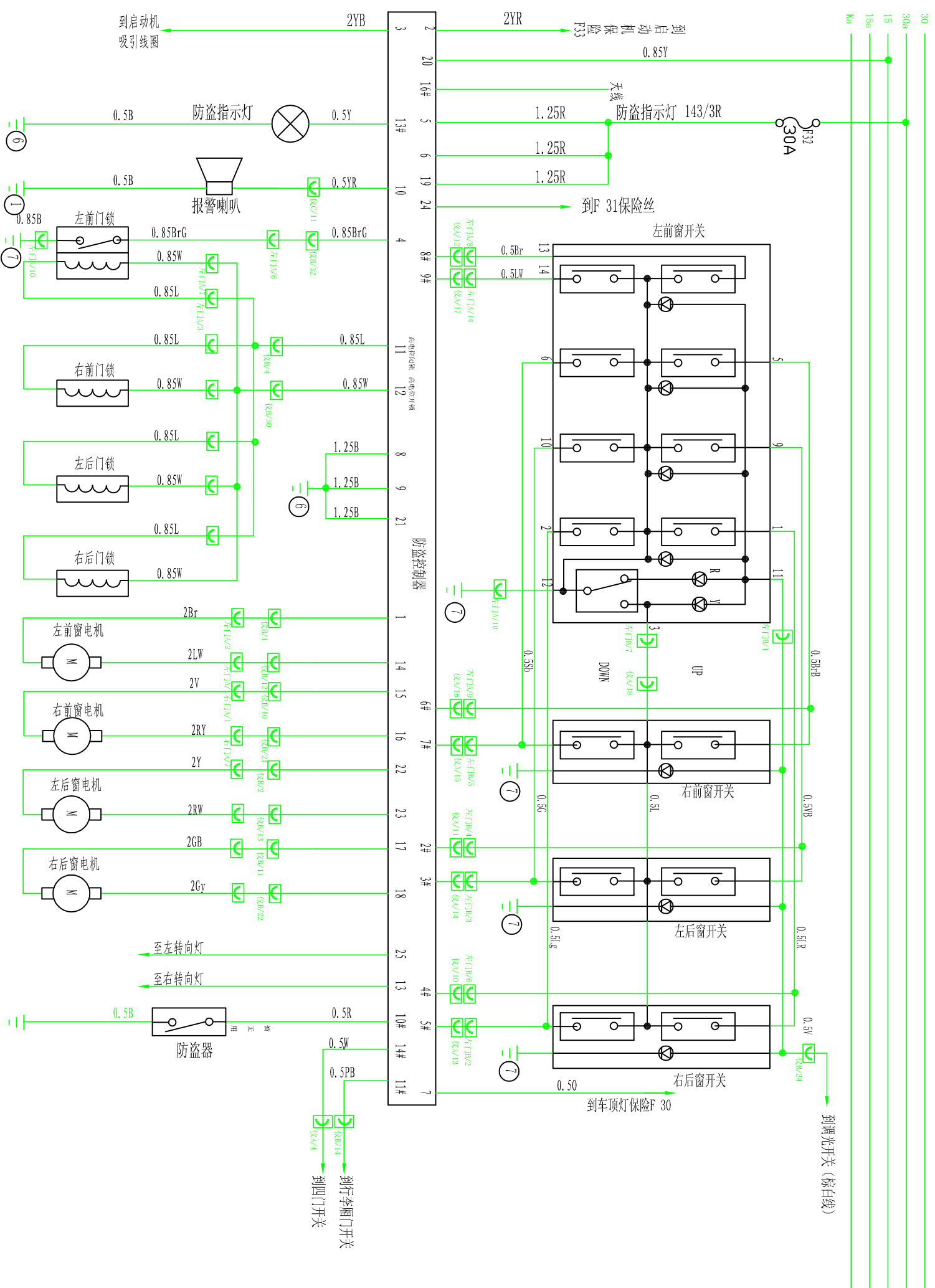


仪表

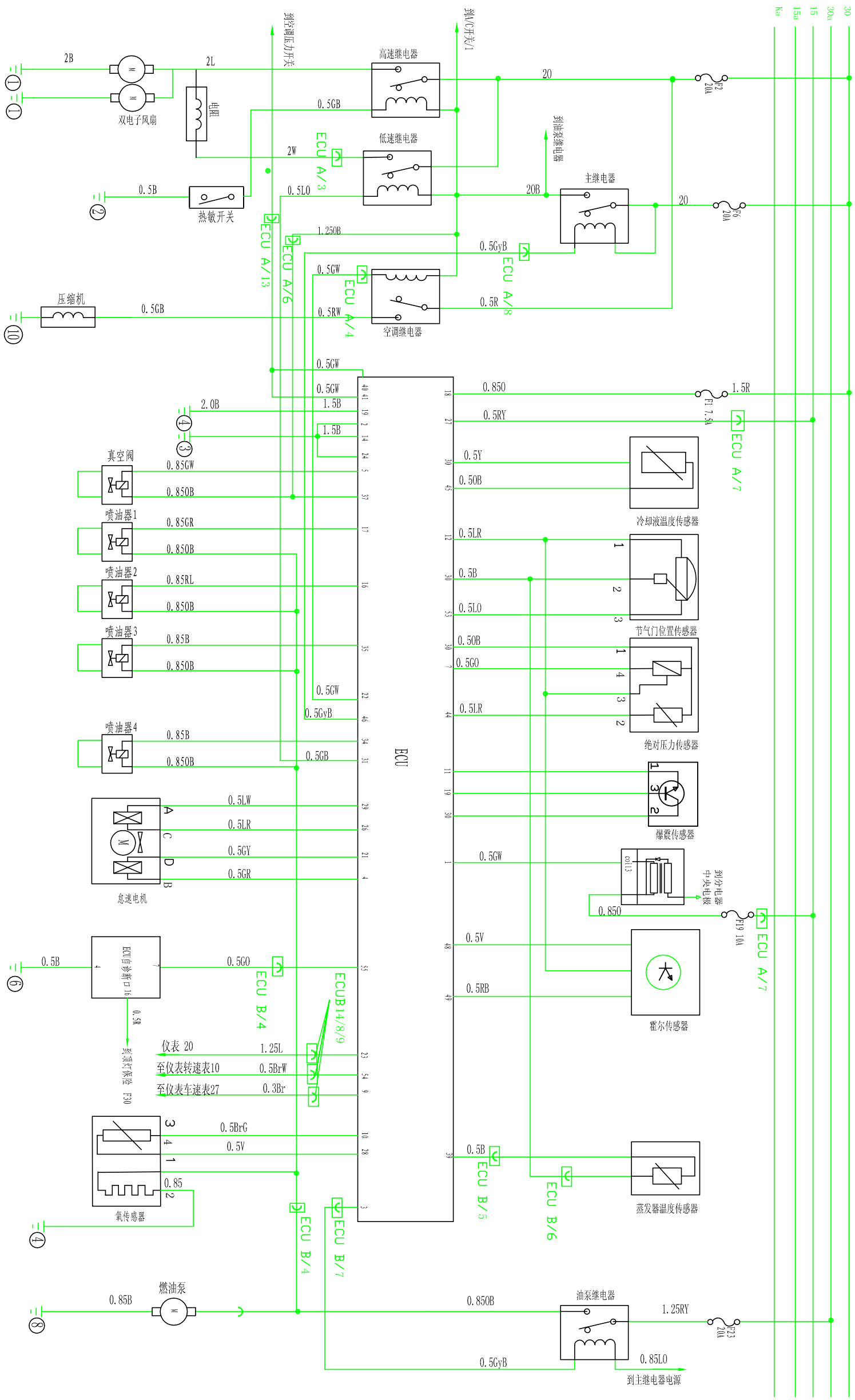


仪表

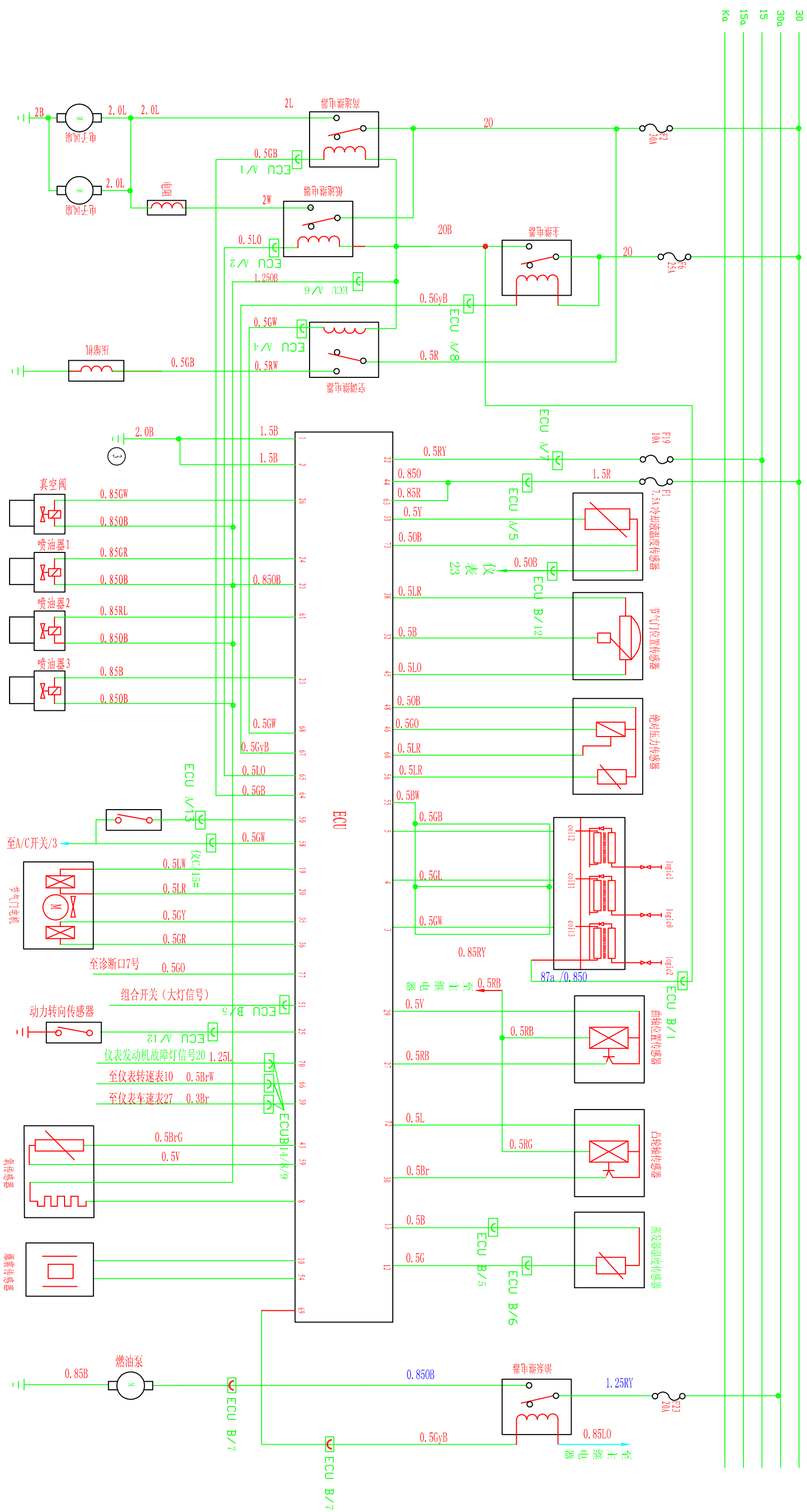
防盗、玻璃升降、中控



465电喷系统



372电喷系统



安全气囊

