

目 录

注意事项	3	前格栅	18
辅助约束系统（SRS）“安全气囊”和“安全带预张紧器”的注意事项	3	拆卸和安装 前格栅	18
在无前围上盖板情况下操作的注意事项	3	拆卸	18
操作注意事项	3	安装	18
准备工作	4	前围上盖板	19
通用维修工具	4	拆卸和安装前围上盖板	19
吱吱声和喀喀声故障诊断	5	拆卸	19
工作流程	5	安装	20
客户面谈	5	翼子板内衬板	21
重现噪音及路试	5	翼子板内衬板的拆除和安装	21
检查相关维修通报	6	拆卸	21
确定噪音位置并识别根本原因	6	安装	21
解决问题	6	车顶侧嵌条	22
确认维修	7	拆卸和安装车顶侧嵌条	22
一般吱吱声和喀喀声的故障排除	7	拆卸	22
仪表盘	7	安装	22
中央控制台	7	车门外侧嵌条	23
车门	7	拆卸和安装	23
行李箱	7	拆卸	23
天窗 / 车顶篷	7	安装	24
座椅	8	后翼子板盖的拆卸和安装	24
发动机罩下	8	拆卸	24
诊断表	9	安装	24
前保险杠	11	中央挡泥板	25
拆除和安装前保险杠	11	拆卸和安装	25
拆卸	12	拆卸	25
安装	14	安装	25
后保险杠	15	行李箱盖饰件	26
拆卸和安装	15	拆卸和安装	26
拆卸	16	拆卸	26
安装	16	安装	27
后保险杠支架的拆卸和安装	17	车门饰件	28
拆卸	17	拆卸和安装	28
安装	17	前后车门饰件	28

车身侧内饰	31	地毯	36
拆卸和安装	31	拆卸和安装	36
前柱饰件	31	拆卸	36
前门内踢脚板	32	安装	37
前门外踢脚板	32	顶衬	38
前门框胶条	32	拆卸和安装	38
后门内踢脚板	32	拆卸	38
后门外踢脚板	33	安装	40
后门框胶条	33	行李箱内饰和行李箱盖饰件	41
中柱下部饰件	33	行李箱内饰的拆卸与安装	41
中柱上部饰件	34	行李箱后板	41
后柱饰件	34	行李箱侧饰件	42
后包裹架饰件	35	行李箱前饰件	42
拆卸和安装	35	后座椅椅背饰件（供 6:4 折向下车型）	42
拆卸	35	行李箱盖内饰件	43
安装	35		

注意事项

PFP:00001

辅助约束系统 (SRS) “安全气囊”和“安全带预张紧器”的注意事项

EIS00CAC

辅助约束系统如“安全气囊”和“安全带预张紧器”与前座椅安全带同时使用，有助于减少车辆碰撞时驾驶员和前排乘客受伤的危险性或严重程度。关于正确维护该系统的信息，请参阅本手册的 SRS 部分和 SB 部分。

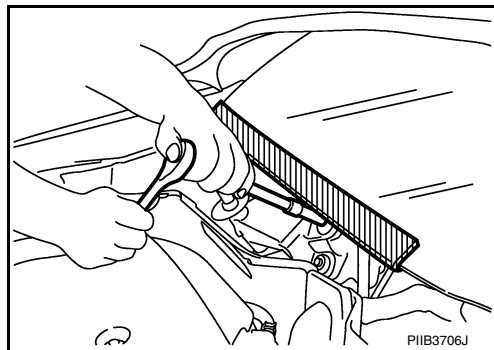
警告：

- 为避免 SRS 系统失效而增加车辆碰撞时人身伤亡的危险性，所有维修保养应由授权的东风 NISSAN 专营店进行。
- 保养不当，包括不正确的拆卸和安装 SRS 系统，都可能导致本系统的意外触发，从而造成人身伤亡事故。关于螺旋电缆和安全气囊模块的拆卸方法，请参阅 SRS 部分。
- 除本手册中说明的操作外，请勿使用电气测试设备对 SRS 系统的任何电路进行测试。SRS 电路线束可通过黄色和 / 或橙色线束或线束接头来识别。

在无前围上盖板情况下操作的注意事项

EIS00CAZ

在卸下前围上盖板的情况下进行操作时，要用聚氨脂等盖住挡风玻璃的下端。



操作注意事项

EIS00CAD

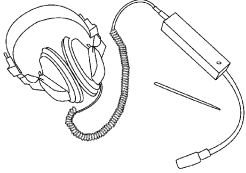
- 拆卸或安装开合 / 闭合零部件后，请进行适当调整，并检查它们的运转情况。
- 检查润滑油液位，和各零部件的磨损与损坏情况。必要时可以给零部件上润滑油，或者将其更换。

准备工作

准备工作 通用维修工具

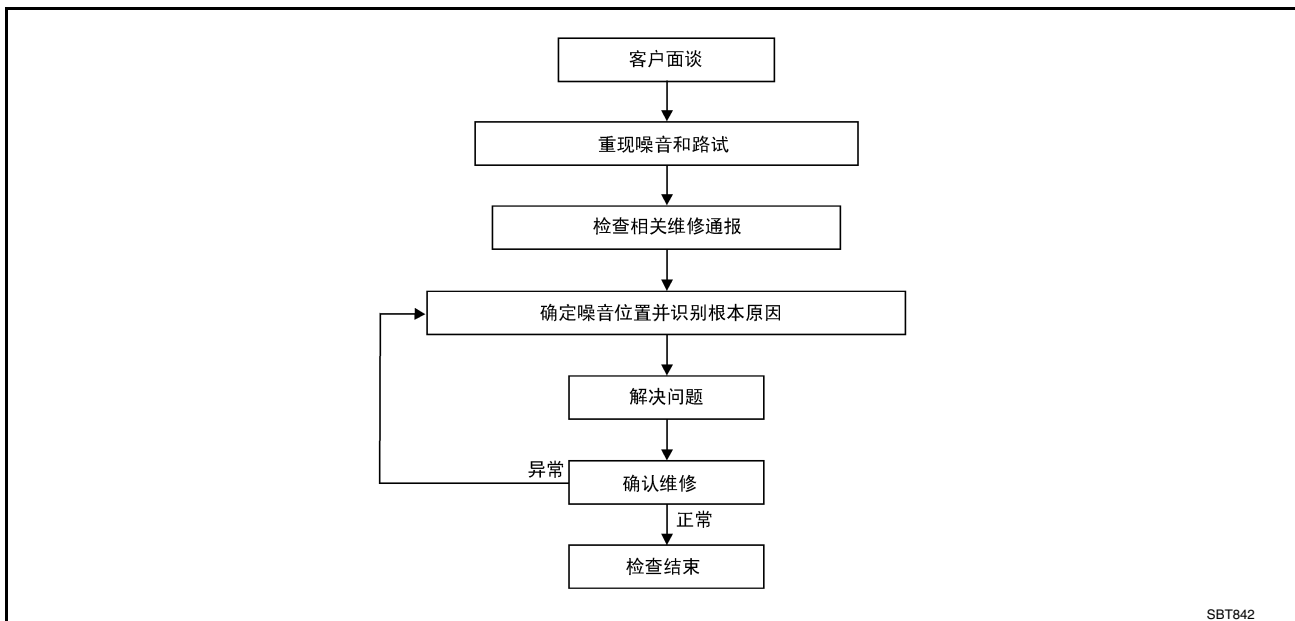
PFP:00002

EIS00CAF

工具名称	说明
<p data-bbox="172 394 304 422">发动机助听器</p>  <p data-bbox="788 499 852 512">SIIA0995E</p>	<p data-bbox="987 394 1120 422">确定噪音位置</p>

吱吱声和咯咯声故障诊断 工作流程

EIS00CAG



客户面谈

尽可能与客户面谈，来确定噪音出现时的情况。面谈时使用诊断工作表记录噪音出现时的实际情况及客户注释，请参阅 [EI-9. "诊断表"](#)。这些信息有助于再现噪声出现时的情况。

- 客户可能无法提供噪音的详细说明或位置。尽量获得噪音出现（或未出现）时的实际情况。
- 如果汽车中有多种噪音，务必要进行诊断并修理客户关注的噪音。可以通过与客户一同驾驶汽车进行测试。
- 识别噪音类型后，按它的特性进行区分。利用噪音特性使客户、维修顾问和维修技师对噪音进行一致的描述。
- 吱吱声 —（像网球鞋在干净的地板上摩擦发出的声音）
吱吱声特性包括轻轻接触/快速运动/路况导致/硬表面 = 高频噪音/较软表面 = 低频噪音/路面边缘 = 喳喳声。
- 咯咯声 —（像走在陈旧的木地板上）
咯咯声特性包括接触 / 慢慢移动 / 旋转扭曲 / 视材料而异的声音大小 / 经常在操作时产生。
- 喀喀声 —（像摇晃儿童玩具的声音）
喀喀声特性包括快速来回摩擦 / 振动或类似的移动 / 零件松散 / 卡箍或锁扣松开 / 间隙不正确。
- 敲击声 —（像敲门的声音）
敲击声特性包括空腔中的声音 / 回音 / 经常是驾驶操作产生的。
- 滴答声 —（像时钟秒针的声音）
滴答声特性包括轻盈的物体轻轻接触 / 零部件松动 / 可能是驾驶员操作或路况导致的。
- 重击声 —（重物、消声器敲击噪音）
重击声特性包括更轻的敲击 / 操作导致的沉闷声音。
- 嗡嗡声 —（像大群蜜蜂发出的声音）
嗡嗡声特性包括高频咯咯声 / 稳定的接触。
- 可接受的噪音级别通常视个人的情况而异。您认为是可接受的噪音可能会让客户无法忍受。
- 天气原因，特别是湿度和温度，可能会大大影响噪音级别。

重现噪音及路试

如果可能，与客户一起驾车直到噪音出现。注意诊断表上有关噪音情况或位置的其他信息。这些信息可用于在您确认修理时重现相同的情况。

如果在测试驾驶时可以轻易重现噪音，为了帮助识别噪音来源，尽量将汽车停下并执行以下操作重现噪音：

- 1) 关闭一个车门。
- 2) 敲击或推 / 拉噪音产生的区域。

吱吱声和喀喀声故障诊断

- 3) 加快发动机转速。
- 4) 使用举升器重现车辆“扭曲”。
- 5) 在怠速时,使用发动机负载(电气负载、M/T 车型半离合、A/T 车型驾驶位置)。
- 6) 用举升器抬高汽车,并使用橡胶锤敲打轮胎。
 - 驾驶汽车,尝试重现客户所述噪音出现时的状况。
 - 如果很难重现噪音,将汽车在不平整或粗糙的路面上慢慢行驶增加车身受力。

检查相关维修通报

确认客户所述症状后,检查与症状相关的技术维修通报(TSBs)。

如果有与症状相关的 TSB,请按照步骤修理。

确定噪音位置并识别根本原因

1. 缩小噪音范围到一般区域。使用听音工具(发动机助听器或机械助听器)帮助查明噪音来源。
2. 将噪音缩小到具体的区域,并使用以下方法识别噪音产生的原因:
 - 从可能发出噪音的可疑区域拆卸元件。
拆卸卡箍或固定器时不要用力过猛,否则在修理时可能会损坏或丢失卡箍和固定器,导致产生新的噪音。
 - 敲击或推/拉怀疑导致噪音的元件。
请勿过猛敲击或推/拉元件,否则噪音只会暂时消除。
 - 用手触摸怀疑导致噪音的元件,感觉是否有振动。
 - 将一张纸放在怀疑导致噪音的元件之间。
 - 查看是否有元件松动和接触标记。
请参阅 [EI-7, "一般吱吱声和喀喀声的故障排除"](#)。

解决问题

- 如果是由于元件松动导致的,请牢固拧紧该元件。
- 如果是由于元件之间间隙不够导致的:
 - 如果可能,重新定位或松动和重新拧紧元件来分离元件。
 - 可以通过授权的东风 NISSAN 零部件部门获得带有合适的隔音材料(如聚氨酯垫、泡沫块或聚氨酯胶带)的隔离元件。

注意:

请勿用力过大,因为许多元件是塑料结构的,容易造成损坏。

注:

始终向零部件部门查询最新的零部件信息。

每个零部件都可以按需单独订购。

聚氨酯垫 [1.5 mm (0.059 in) 厚]

绝缘接头、线束等

76268-9E005: 100 × 135 mm (3.94 × 5.31 in) /76884-71L01: 60 × 85 mm (2.36 × 3.35 in) /76884-71L02: 15 × 25 mm (0.59 × 0.98 in)

隔音材料(泡沫块)

隔离元件以免接触。可以用于填充板后的空间。

73982-9E000: 45 mm (1.77 in) 厚, 50 × 50 mm (1.97 × 1.97 in) /73982-50Y00: 10 mm (0.39 in) 厚, 50 × 50 mm (1.97 × 1.97 in)

隔音材料(轻泡沫块)

80845-71L00: 30 mm (1.18 in) 厚, 30 × 50 mm (1.18 × 1.97 in)

呢绒布胶带

用于隔离固定不动的地方。适用于仪表板。

68370-4B000: 15 × 25 mm (0.59 × 0.98 in) 垫 /68239-13E00: 5 mm (0.20 in) 宽胶带卷

以下材料虽然无法从东风 NISSAN 零部件部门获得,但是也能用于解决吱吱声和喀喀声。

UHMW(特氟纶)胶带

隔离会出现轻微移动的地方。适用于仪表板。

硅脂

用在 UHMW 胶带可视或不合适的地方。

注:只能持续几个月。

硅喷剂

在润滑脂无法使用的时候采用。

喉管胶布

吱吱声和喀喀声故障诊断

用于固定。

确认维修

确认通过路试解决噪音问题。在重现噪音的相同条件下驾驶汽车。请参阅“诊断表”上的注释。

一般吱吱声和喀喀声的故障排除

EIS00CAH

请参阅规定元件拆卸和安装信息的目录。

仪表盘

大多数故障是由于以下零部件之间的接触和移动造成的：

1. 板盖 A 和仪表板
2. 丙烯酸有机玻璃透镜和组合仪表壳体
3. 仪表板到前立柱饰板
4. 仪表板到挡风玻璃
5. 仪表板固定销
6. 组合仪表后面的线束
7. A/C 除霜器管道和管道节

一般通过敲击或移动元件重现噪音或在行驶中按住部件停止噪音，来确定这些故障的位置。可以使用呢绒布胶带或硅喷剂（在难以到达的区域中）排除大多数故障。可以使用聚氨酯垫隔离线束。

注意：

请勿使用硅胶喷剂隔离吱吱声或喀喀声。如果区域内充满了硅胶，将无法再核查维修情况。

中央控制台

要注意的元件包括：

1. 排档杆饰板到车饰
2. A/C 控制装置和 C 形板盖
3. 音响和 A/C 控制装置后面的线束

仪表板维修和隔音步骤也可用于中央控制台。

车门

请注意：

1. 发出拍击声的车饰和内板
2. 内部拉手锁眼盖到车门内饰板
3. 线束线束发出的轻叩声
4. 车门未对准导致起动和停车时出现砰砰的噪音

在重现这些情况时，粘贴或移动这些零部件或按住它们能够隔离多种故障。通常可以使用呢绒布胶带或隔离泡沫块隔离这些区域来排除噪音。

行李箱

行李箱噪音通常是由于用户放入行李箱的千斤顶松动或物品松动造成的。

另外还要注意：

1. 行李盖减震装置位置不当
2. 行李盖锁扣未对准
3. 行李盖扭力杆碰在一起
4. 牌照或支架松动

可以通过调整、固定或隔离导致噪音的项目或元件来排除大多数故障。

天窗 / 车顶篷

天窗 / 车顶篷区域的噪音可以追溯为以下：

1. 天窗盖、横梁、拉杆或密封件导致的喀喀声或轻微的敲击声
2. 遮阳板轴在保持架中晃动
3. 前或后挡风玻璃接触到车顶篷蒙皮并发出吱吱声

重现当时情况按住元件停止噪音可以隔离大多数故障。维修通常要使用呢绒布胶带隔离。

吱吱声和喀喀声故障诊断

座椅

隔离座椅噪音时要特别注意产生噪音时座椅的位置以及座椅上的物品。在确认和隔离噪音来源时需要重现这些条件。

座椅噪音的原因包括：

1. 头枕杆和安装孔
2. 座椅垫和座椅架之间的吱吱声
3. 后排座椅背锁和支架

重现噪音可以移动或按住可疑的元件来隔离这些噪音。可以通过重新放置元件或在接触区域使用聚氨酯胶带排除大多数故障。

发动机罩下

发动机罩下或发动机壁上的元件可能会产生一些内部噪音。这些噪音会传至乘客车厢中。

传播发动机罩下噪音的原因包括：

1. 安装在发动机壁上的元件
2. 穿过发动机壁的元件
3. 发动机壁支架和接头
4. 散热器固定销松动
5. 发动机罩保险杠未对准
6. 发动机罩锁扣未对准

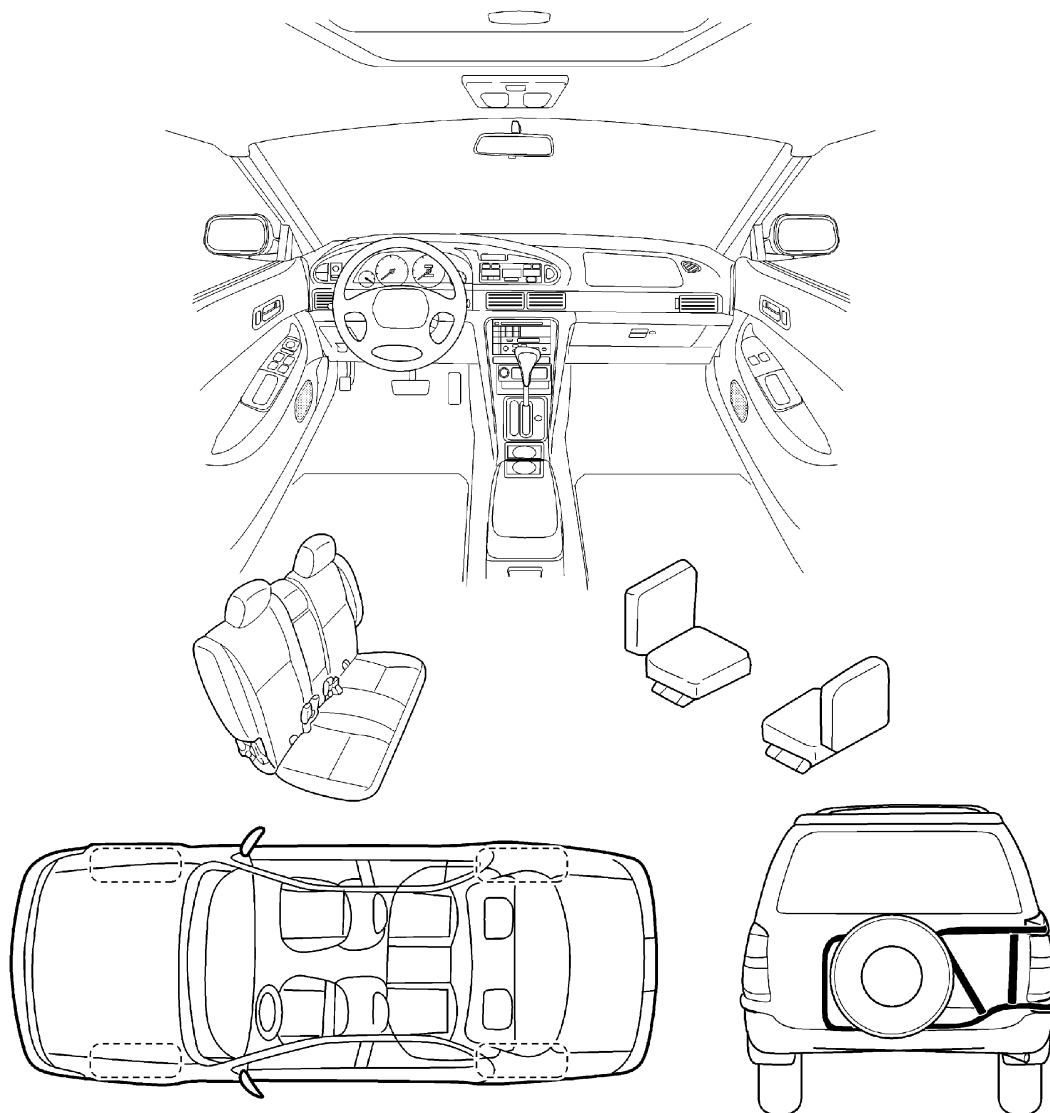
因为这些噪音可以传到车辆内部，所以很难隔离。最好的方法是一次固定、移动或隔离一个元件，并测试行驶车辆。另外，可以更改发动机转速或负荷来隔离噪音。可以通过移动、调整、固定或隔离导致噪音的元件来排除故障。

吱吱声和喀喀声诊断表

亲爱的东风 NISSAN 用户：
我们很关心您对东风 NISSAN 汽车的满意度。维修吱吱声和喀喀声有时会非常困难。为了能一次就完成修理，请花些时间注明汽车中吱吱声和喀喀声发出的区域，以及噪音出现条件。维修顾问或维修技师可能会要求与您一起进行路试，来确认您听到的噪音。

I. 噪音发出的区域？（圈出汽车的区域）

插图仅供参考，可能没有反映出您汽车的实际配置。



继续在表背面，简要描述噪音或喀喀声的位置。另外，请指出噪音发生时的情况。

吱吱声和喀喀声故障诊断

吱吱声和喀喀声诊断表 一页 2

简要描述噪音发出的位置:

II. 何时发出的噪音? (可多选)

- | | |
|---------------------------------|------------------------------------|
| <input type="checkbox"/> 任何时候 | <input type="checkbox"/> 在太阳下直晒时 |
| <input type="checkbox"/> 早晨第一次 | <input type="checkbox"/> 下雨或潮湿环境下 |
| <input type="checkbox"/> 仅当外界冷时 | <input type="checkbox"/> 干燥或多尘环境下 |
| <input type="checkbox"/> 仅当外界热时 | <input type="checkbox"/> 其他: _____ |

III. 行驶时:

- 整个途中
- 起伏的路面
- 高速颠簸
- 仅在车速为 _____
- 加速时
- 刹车时
- 转向时: 向左、向右或左右转向时都是
- 带有乘客或货物
- 其他: _____
- 行驶 _____ 里或 _____ 分钟后

IV. 噪音类型有:

- 吱吱声 (像网球鞋在干净的地板上)
- 嘎嘎声 (像走在陈旧的木底板上)
- 喀喀声 (像摇晃儿童玩具)
- 敲击声 (像敲门声)
- 滴答声 (像时钟秒针的声音)
- 重击声 (重物、消声器敲击噪音)
- 嗡嗡声 (像大群蜜蜂发出的声音)

以下由维修服务工作人员完成
路试记录:

	是	否	症状
客户一起进行汽车测试驾驶	<input type="checkbox"/>	<input type="checkbox"/>	_____
- 在测试驾驶时确认了噪音	<input type="checkbox"/>	<input type="checkbox"/>	_____
- 确认并排除了噪音源	<input type="checkbox"/>	<input type="checkbox"/>	_____
- 继续进行测试驾驶确认已修复	<input type="checkbox"/>	<input type="checkbox"/>	_____

VIN: _____ 客户姓名: _____

W.O. #: _____ 日期: _____

此表必须附加在接车单上

前保险杠

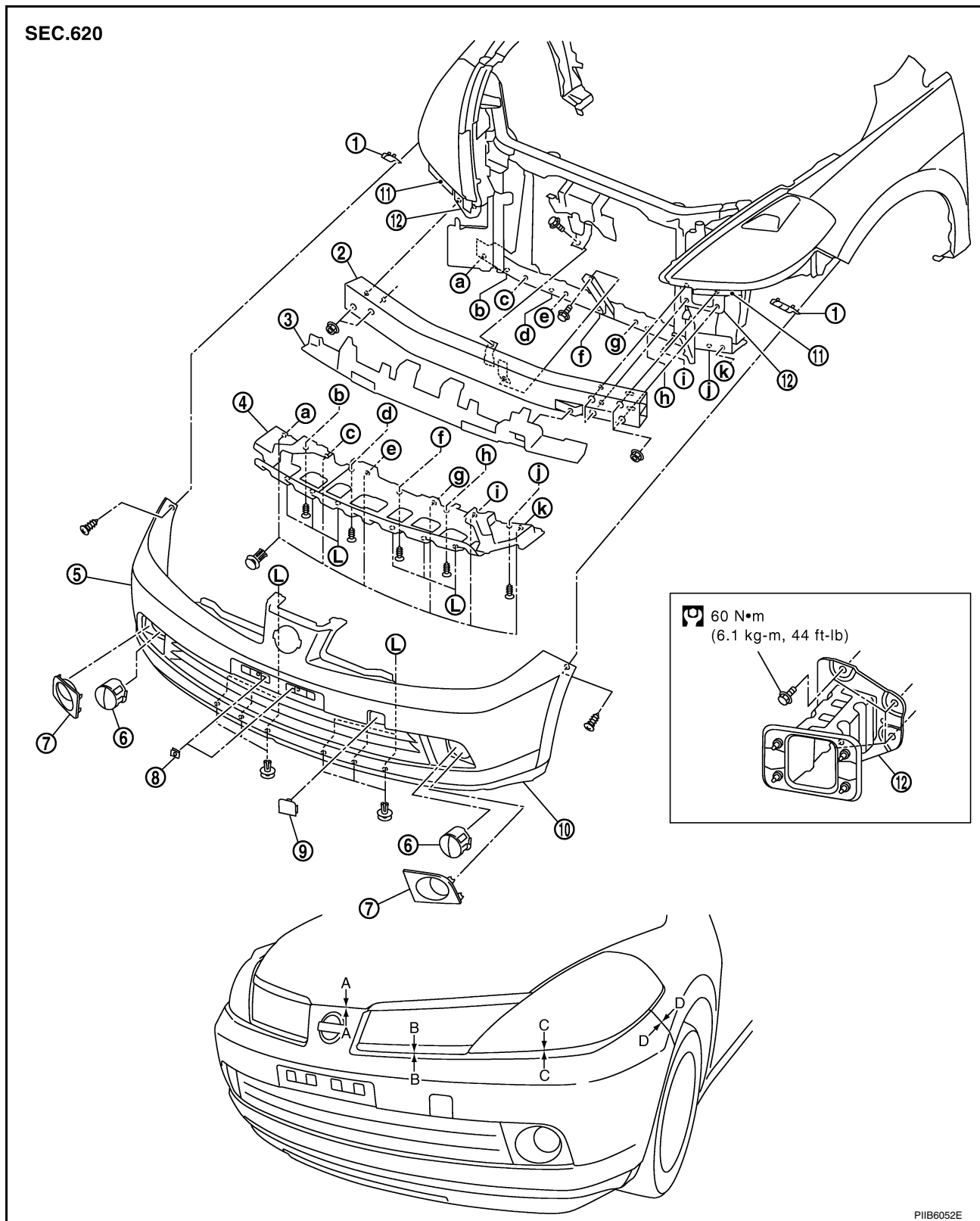
前保险杠

拆除和安装前保险杠

PFP:F2022

EIS00CAK

A
B
D
E
F
G
H
EI
J
K
L
M



PIIB6052E

- | | | |
|------------|-------------|------------|
| 1. 保险杠侧支架 | 2. 保险杠加强件 | 3. 保险杠吸能装置 |
| 4. 裙式下支架 | 5. 保险杠装饰板 | 6. 雾灯总成 |
| 7. 前保险杠饰件 | 8. J-螺母 | 9. 保险杠支架盖 |
| 10. 前保险杠护栏 | 11. 保险杠侧固定器 | 12. 保险杠撑杆 |

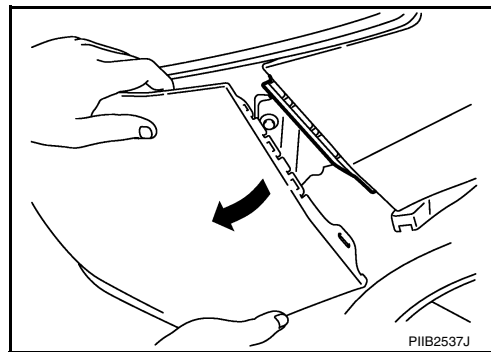
前保险杠

注意:

保险杠装饰板为树脂材料。请勿对其施加强力，并避免与油类接触。

拆卸

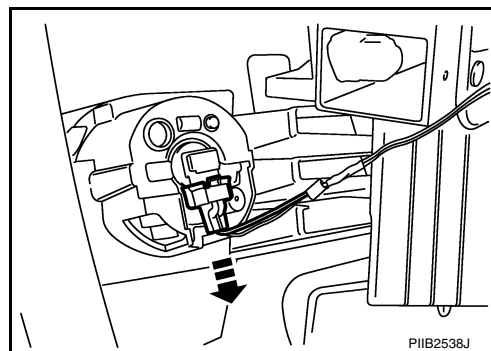
1. 完全打开发动机罩总成。
2. 拆下前格栅总成。请参阅 [EI-18, "前格栅"](#)。
3. 拆下前翼子板内衬板(左/右)。请参阅 [EI-21, "翼子板内衬板"](#)。
4. 拆下前保险杠下侧的裙式下支架固定夹。
5. 拆卸前保险杠装饰板左/右侧的螺丝。
6. 将保险杠装饰板向车辆一侧拉出，以分离保险杠侧支架和保险杠装饰板。



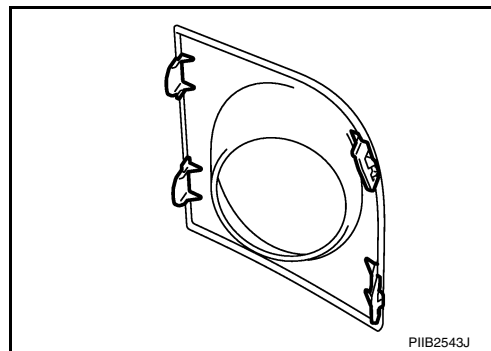
7. 装饰板拉出后，断开雾灯线束接头(左/右)，然后拆卸保险杠装饰板。

注意:

拆卸保险杠饰板时，需要两个操作者，以免跌落。



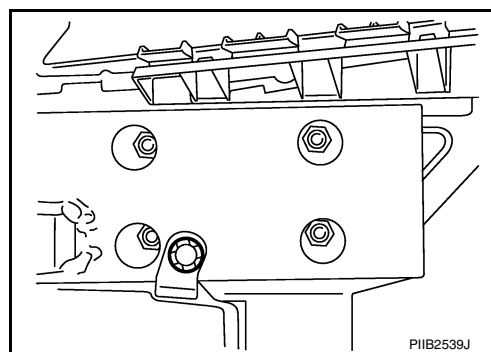
8. 拆卸前保险杠饰件(左/右)。
9. 拆卸雾灯总成(左/右)。请参阅 [LT-102, "拆卸和安装"](#)。



10. 拆卸保险杠吸能装置。

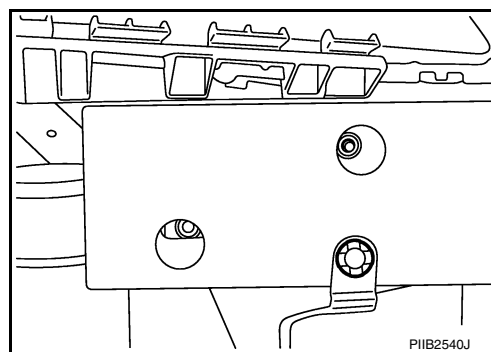
前保险杠

11. 拆下保险杠加强件导气固定夹（左）。



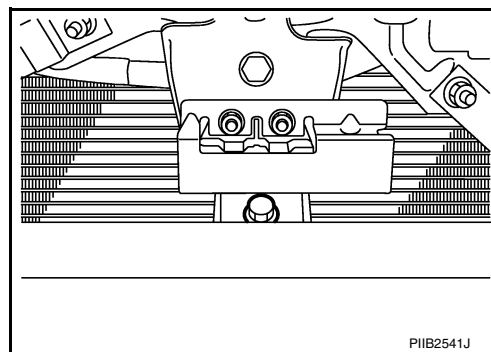
A
B

12. 拆下保险杠加强件导气固定夹（右）。



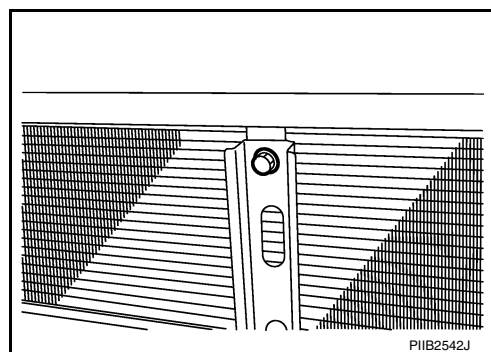
D
E
F
G

13. 拆下保险杠加强件机罩锁支撑固定螺栓（上）。



H
EI

14. 拆下保险杠加强件机罩锁支撑固定螺栓（下）。



J
K
L
M

15. 拆卸保险杠加强件安装螺母，并拆下保险杠加强件。

16. 拆下保险杠装饰板之后，拆卸以下零部件。

- 前保险杠护栏
- 保险杠支架（左 / 右）
- 保险杠侧支架（左 / 右）

前保险杠

安装

按照与拆卸相反的顺序安装。

注:

安装后, 调整间隙。

	部位	间隙
前保险杠-罩	A - A	4.0 - 8.0 mm (0.157 - 0.315 in)
前保险杠-格栅	B - B	0.5 - 2.0 mm (0.020 - 0.079 in)
前保险杠-前大灯	C - C	0.3 - 3.7 mm (0.012 - 0.146 in)
前保险杠-前翼子板	D - D	0.0 - 1.0 mm (0.000 - 0.039 in)

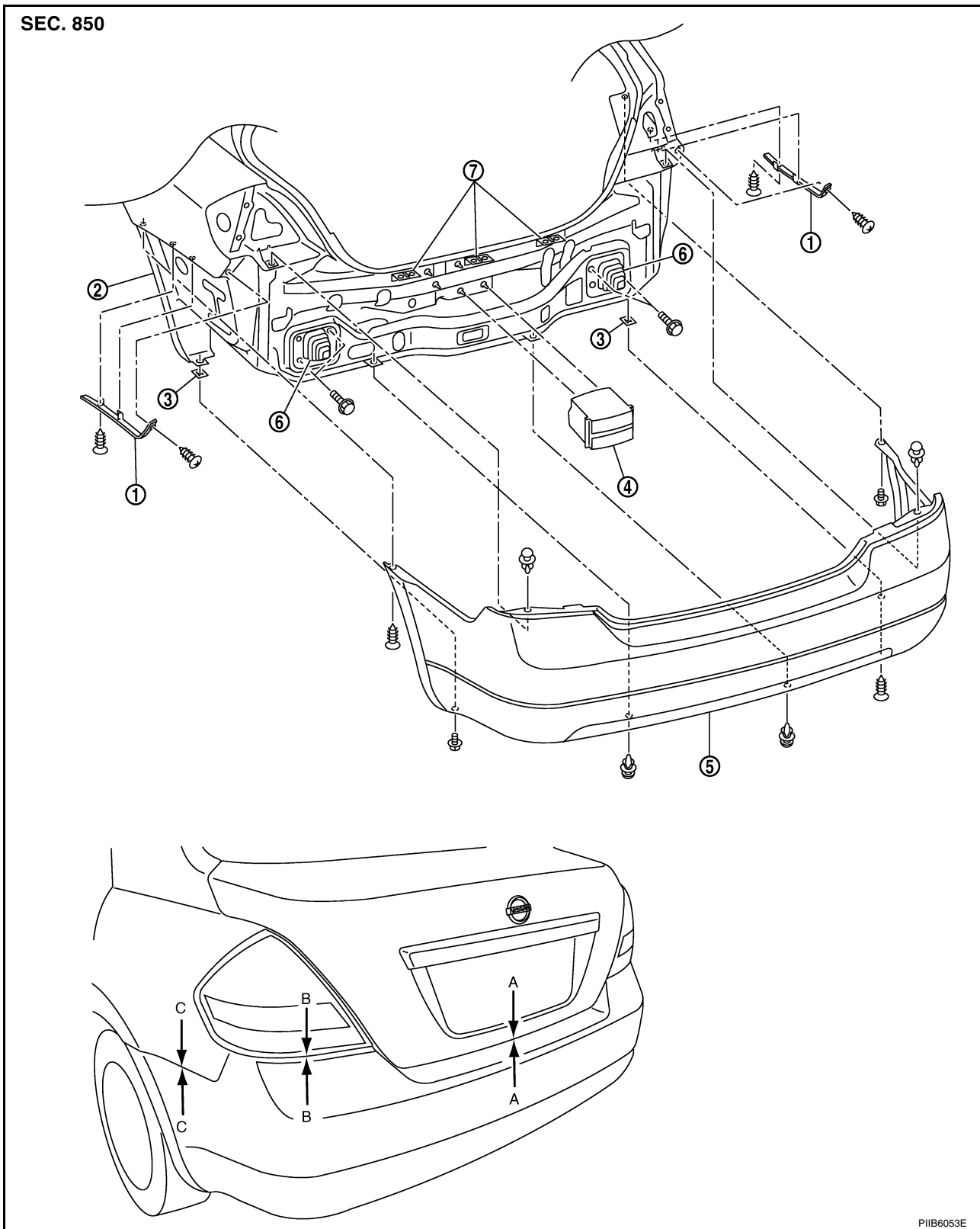
后保险杠

PFP:H5022

EIS00CAL

后保险杠 拆卸和安装

A
B
D
E
F
G
H
EI
J
K
L
M



PIIB6053E

- | | | |
|-------------|-----------|----------|
| 1. 保险杠侧支架 | 2. 后保险杠支架 | 3. 弹簧螺母 |
| 4. 保险杠吸能装置 | 5. 保险杠装饰板 | 6. 保险杠撑杆 |
| 7. 后保险杠上固定器 | | |

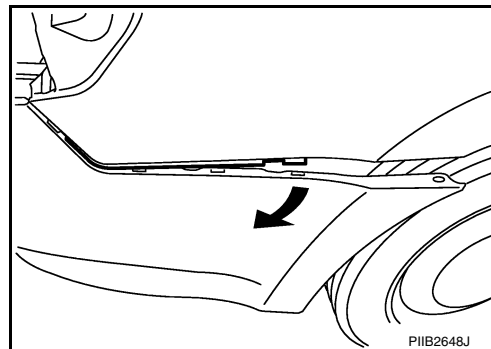
后保险杠

注意:

保险杠装饰板为树脂材料。请勿对其施加强力，并避免与油类接触。

拆卸

1. 完全打开行李箱盖总成。
2. 拆卸后组合灯(左/右)。请参阅 [LT-168](#), "拆卸与安装"。
3. 拆卸后保险杠装饰板下侧的卡箍。
4. 拆卸后保险杠装饰板左/右侧的螺丝。
5. 将保险杠装饰板向车辆一侧拉出，以分离保险杠侧支架和保险杠装饰板。

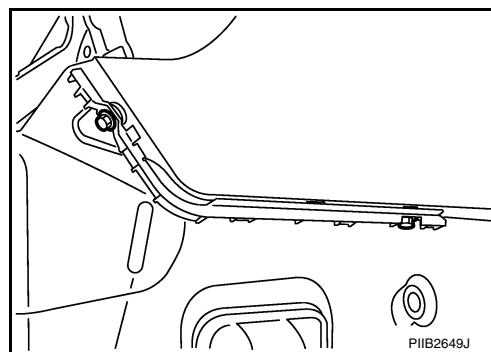


6. 拆卸后保险杠装饰板上侧的卡箍。
7. 从后保险杠上侧固定器上拆下保险杠卡箍，然后朝车尾方向拉出保险杠装饰板。

注意:

拆卸保险杠饰板时，需要两个操作者，以免跌落。

8. 断开后雾灯线束接头。
9. 拆卸保险杠吸能装置。
10. 拆下保险杠装饰板之后，拆卸以下零部件。
 - 保险杠支架(左/右)。
 - 保险杠侧支架(左/右)。
 - 后雾灯总成。请参阅 [LT-113](#), "拆卸和安装"。



安装

按照与拆卸相反的顺序安装。

注:

安装后，调整间隙。

	部位	间隙
后保险杠-行李箱	A - A	4.8 - 9.2 mm (0.189 - 0.362 in)
后保险杠-后组合灯	B - B	0.5 - 3.5 mm (0.020 - 0.138 in)
后保险杠-后翼子板	C - C	0.0 - 1.0 mm (0.000 - 0.039 in)

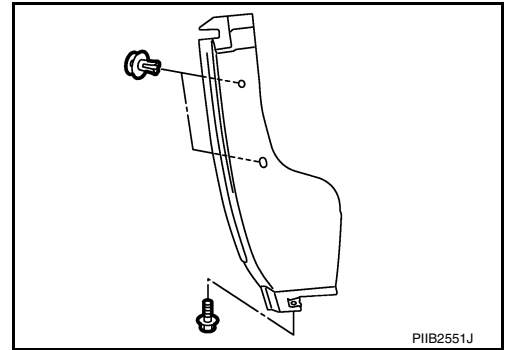
后保险杠

后保险杠支架的拆卸和安装

EIS00CB5

拆卸

拆下后保险杠支架固定夹，然后拆下后保险杠支架。



安装

按照与拆卸相反的顺序安装。

A

B

D

E

F

G

H

EI

J

K

L

M

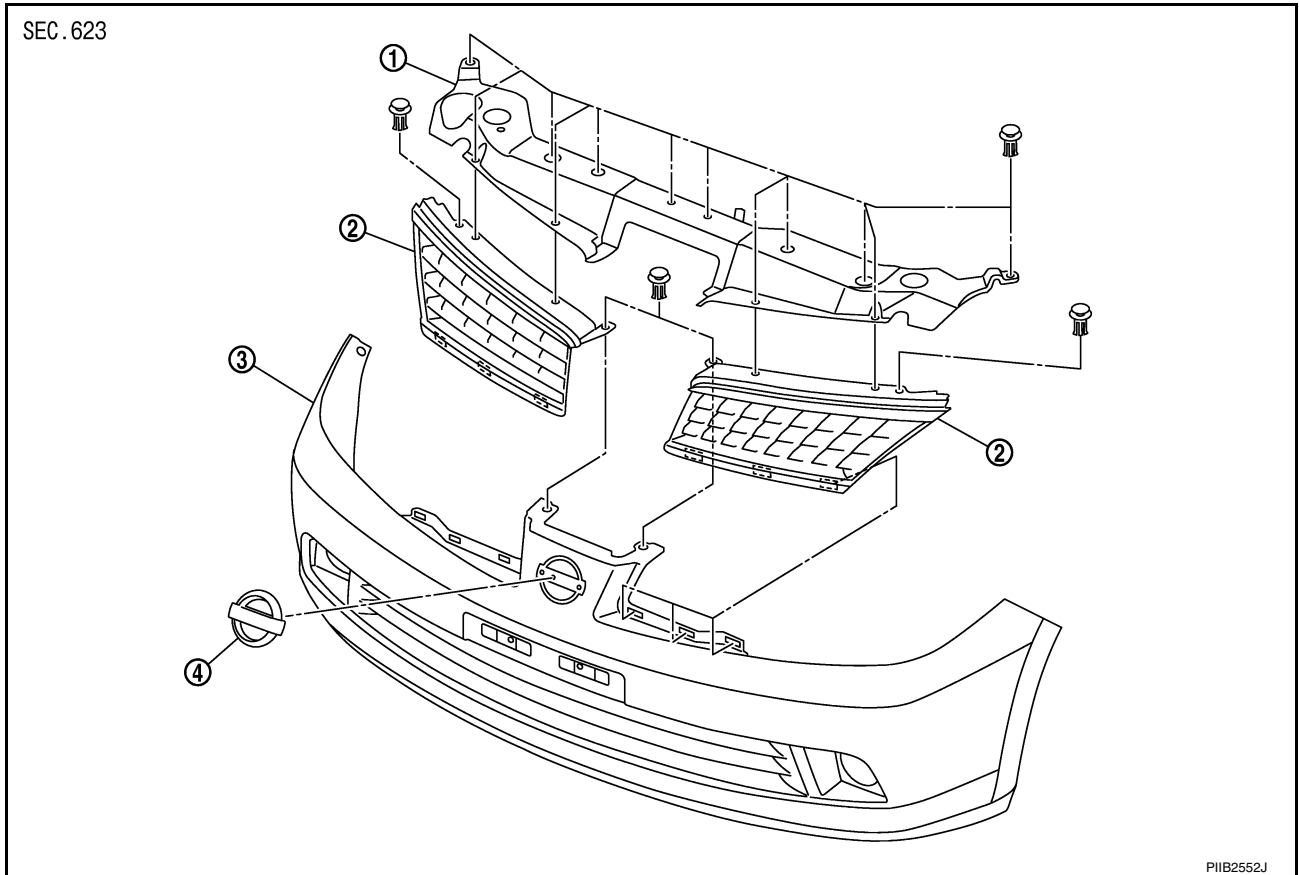
前格栅

PFP:62310

前格栅

拆卸和安装 前格栅

EIS00CAM



1. 上散热器格栅

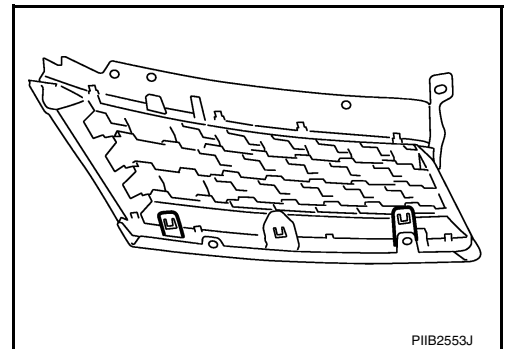
2. 前格栅

3. 保险杠装饰板

4. 前标志

拆卸

1. 完全打开发动机罩总成。
2. 拆卸上散热器格栅固定夹，然后拆下上散热器格栅。
3. 通过前格栅和散热器芯支架之间的开口扶稳把手，用分离工具分离前格栅背面的塑料爪。然后向车头方向拉出前格栅（左/右）。



4. 拆下前格栅之后，拆卸以下零部件。

- 前标志

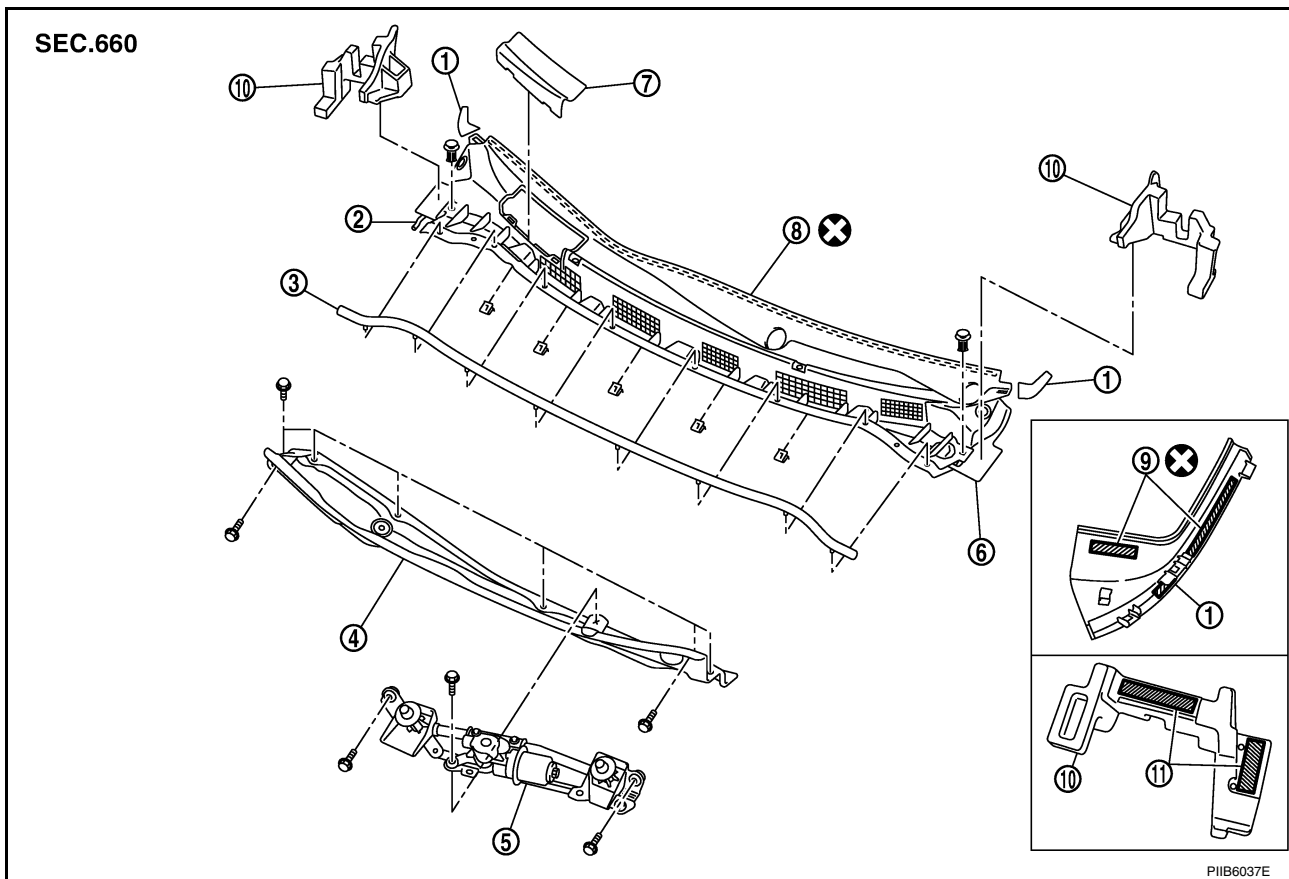
安装

按照与拆卸相反的顺序安装。

前围上盖板

拆卸和安装前围上盖板

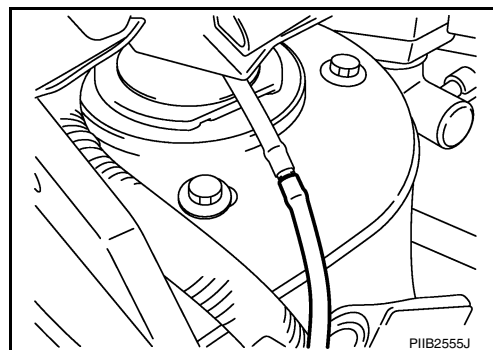
EIS00CAN



- | | | |
|------------|--------------|-----------|
| 1. 前翼子板盖 | 2. 洗涤器管 | 3. 车顶板密封条 |
| 4. 车盖板外板 | 5. 前雨刮器电机和连杆 | 6. 前围上盖板 |
| 7. 盖 | 8. EPT 密封垫 | 9. 双面胶带 |
| 10. 前翼子板密封 | 11. 双重锁紧固件 | |

拆卸

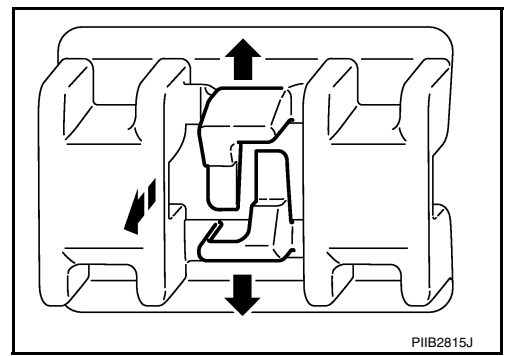
1. 拆卸前雨刮臂(左/右)。请参阅 [WW-35, "前雨刮臂的拆卸和安装, 及雨刮臂停止位置的调整"](#)。
2. 断开前洗涤器管接头。



3. 拆卸前翼子板密封(左/右)。
4. 拆卸前翼子板盖(左/右)。
5. 拆下前围上盖板密封固定卡, 然后拆下前围上盖板密封。

前围上盖板

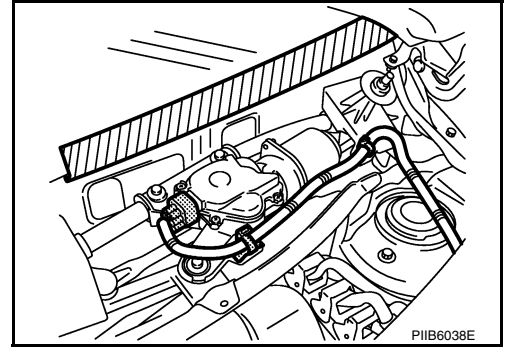
- 将塑料卡的中心朝上下箭头方向打开的同时，拉出塑料卡安装前围上盖板和前围上盖板外板。



- 拆下前围上盖板固定卡，然后拆下前围上盖板。
- 断开前雨刮器电机接头。

注意：

氨基甲酸乙酯等物附着于挡风玻璃下端。



- 拆卸前雨刮器电机和连杆。请参阅 [WW-36, "前雨刮器驱动总成的拆卸和安装"](#)。
- 拆下前围上盖板外延固定螺栓，并拆下前围上盖板外延。

安装

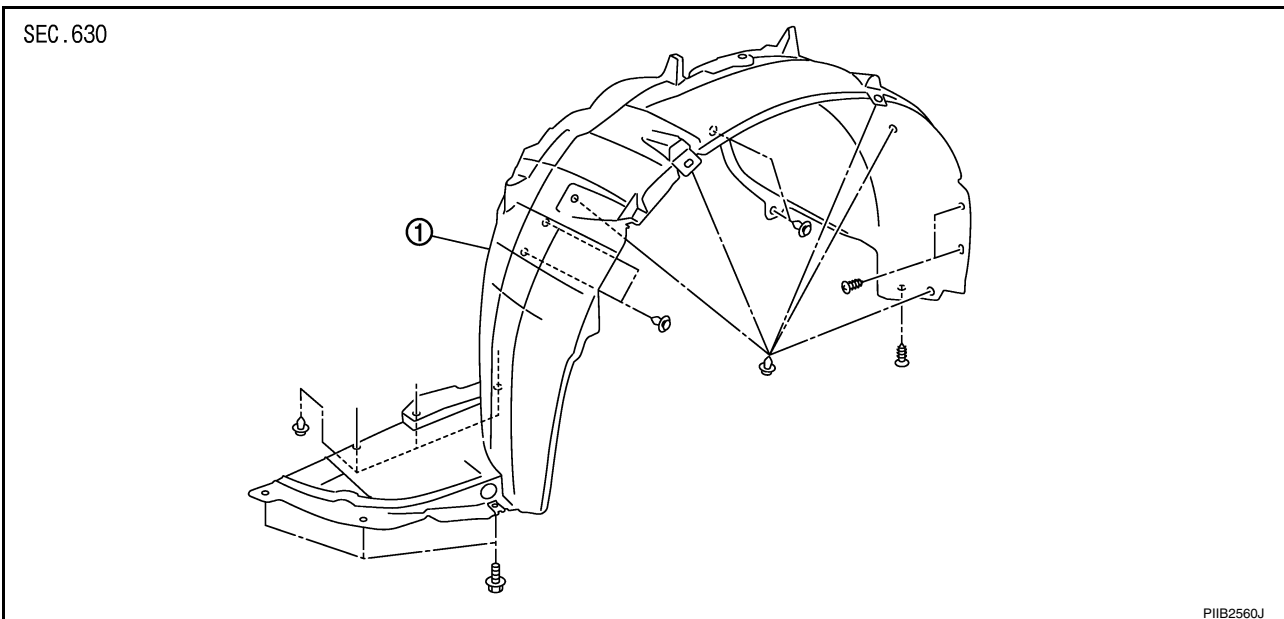
按照与拆卸相反的顺序安装。

注意：

- 安装前围上盖板时，先确认暗卡箍稳固的安装在车身上的板孔内，然后将它们压入。
- 重新安装拆下的前围上盖板时，应更换车尾的前围上盖板 EPT 密封垫。
- 雨刮臂的安装请参阅 WW 章的 [WW-35, "前雨刮臂的拆卸和安装，及雨刮臂停止位置的调整"](#)。

翼子板内衬板

翼子板内衬板的拆除和安装



1. 翼子板内衬板

拆卸

1. 拆下翼子板内衬板固定螺栓。
2. 拆下翼子板内衬板固定螺丝。
3. 拆下翼子板内衬板固定卡，然后拆下翼子板内衬板。

安装

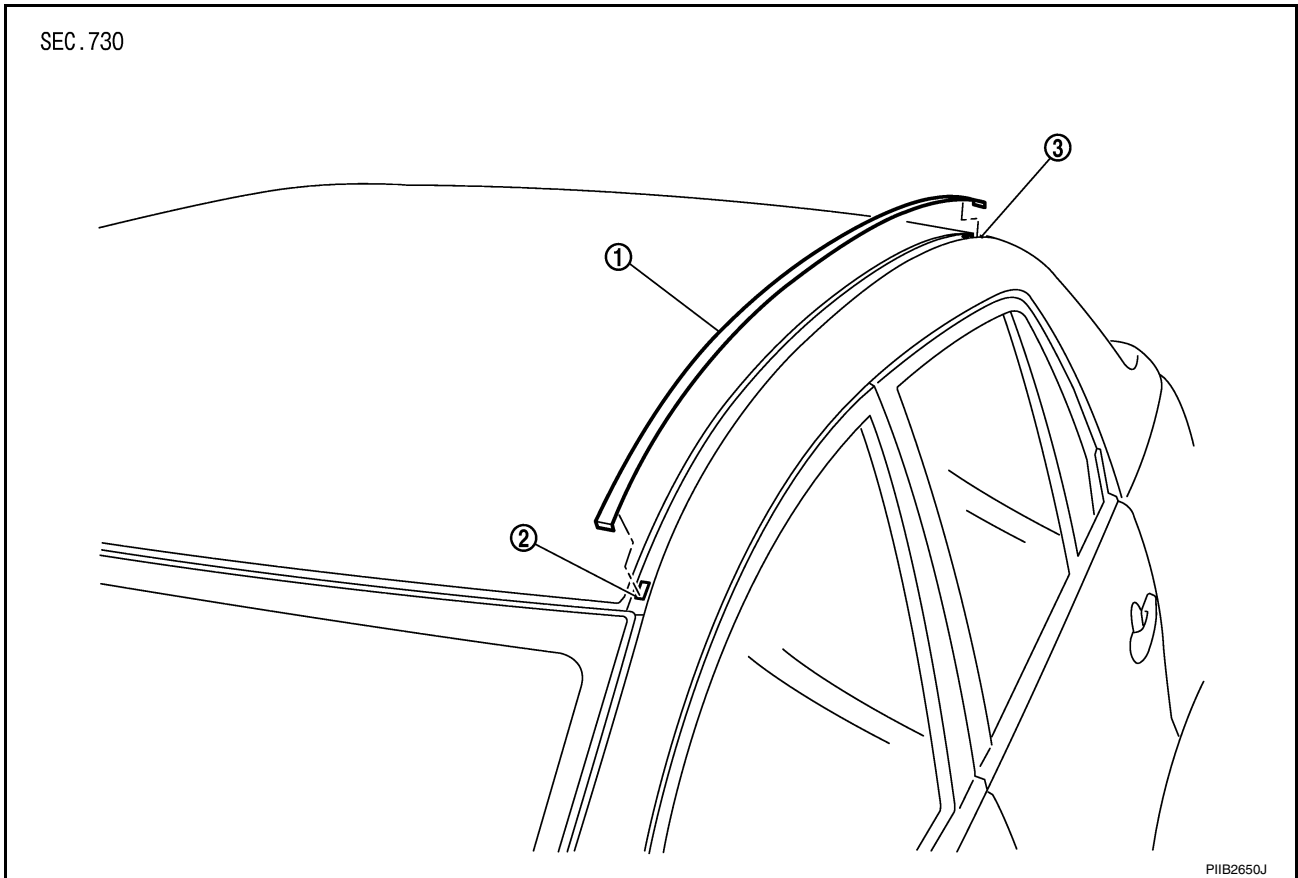
按照与拆卸相反的顺序安装。

车顶侧嵌条

PFP:73854

拆卸和安装车顶侧嵌条

EIS00CAP



1. 车顶侧嵌条

2. 卡箍（前侧）

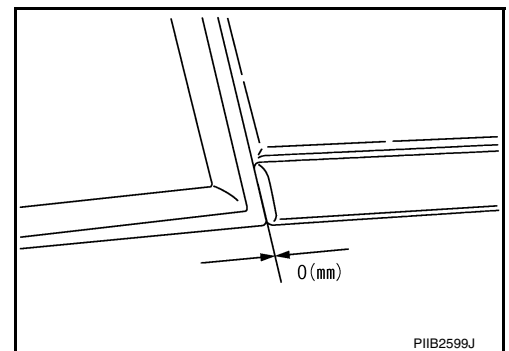
3. 卡箍（后侧）

拆卸

用塑料刀等，抬起车顶侧嵌条（后端），拆下卡箍。

安装

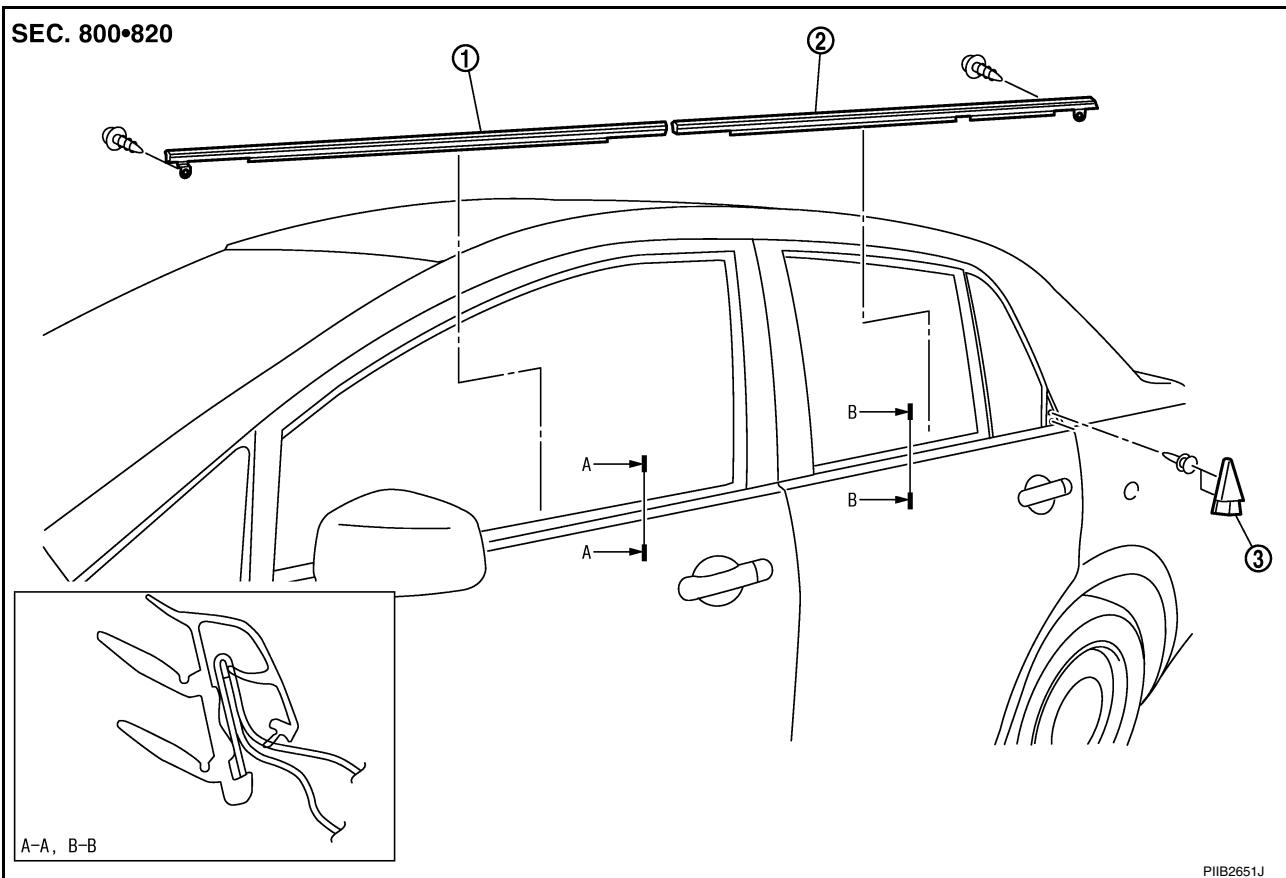
把车顶侧嵌条前端和车窗密封嵌条平接在一起后，把嵌条从前端至后端压入。



注意：

把车顶侧和挡风玻璃侧嵌条之间的接缝宽度置为 0 mm。

车门外侧嵌条 拆卸和安装



1. 车门外侧嵌条 (前)

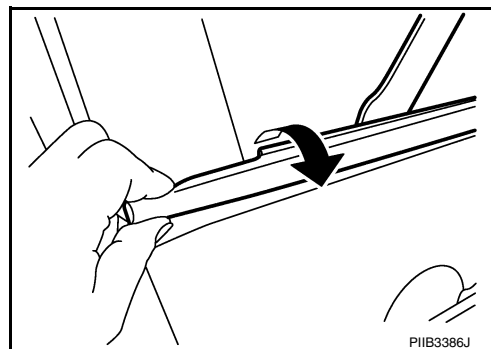
2. 车门外侧嵌条 (后)

3. 后翼子板盖

拆卸

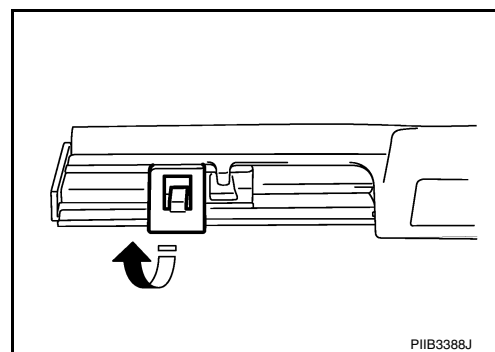
前侧和后侧车门外侧嵌条

1. 完全打开车窗。
2. 拆下车门外侧嵌条固定螺丝。
3. 当拉起前车门外侧嵌条前端时，在嵌条下的间隙中插入一个拆除工具，并将其像杠杆一样把前车门外侧嵌条翘起。



车门外侧嵌条

4. 朝车头方向扭曲前车门外侧嵌条末端上部，向嵌条背部的塑料爪箍中插入螺丝刀，在朝车头方向抬起爪的同时分离零件。用相同的方法分离后车门外侧嵌条前端的塑料爪。



5. 分离后，用塑料刮刀拉出车门外侧嵌条将其拆除。

安装

按照与拆卸相反的顺序安装。

注意：

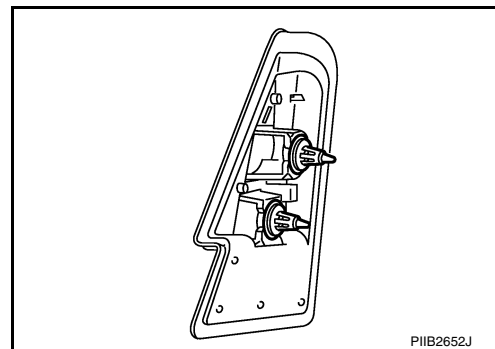
- 拆卸时请勿用力过大，否则容易导致零部件变形。
- 拆卸后目视检查滴水嵌条，如果发现变形，请更换。

后翼子板盖的拆卸和安装

拆卸

用卡箍拆卸器拆下后翼子板盖固定卡，然后拆下后翼子板盖。

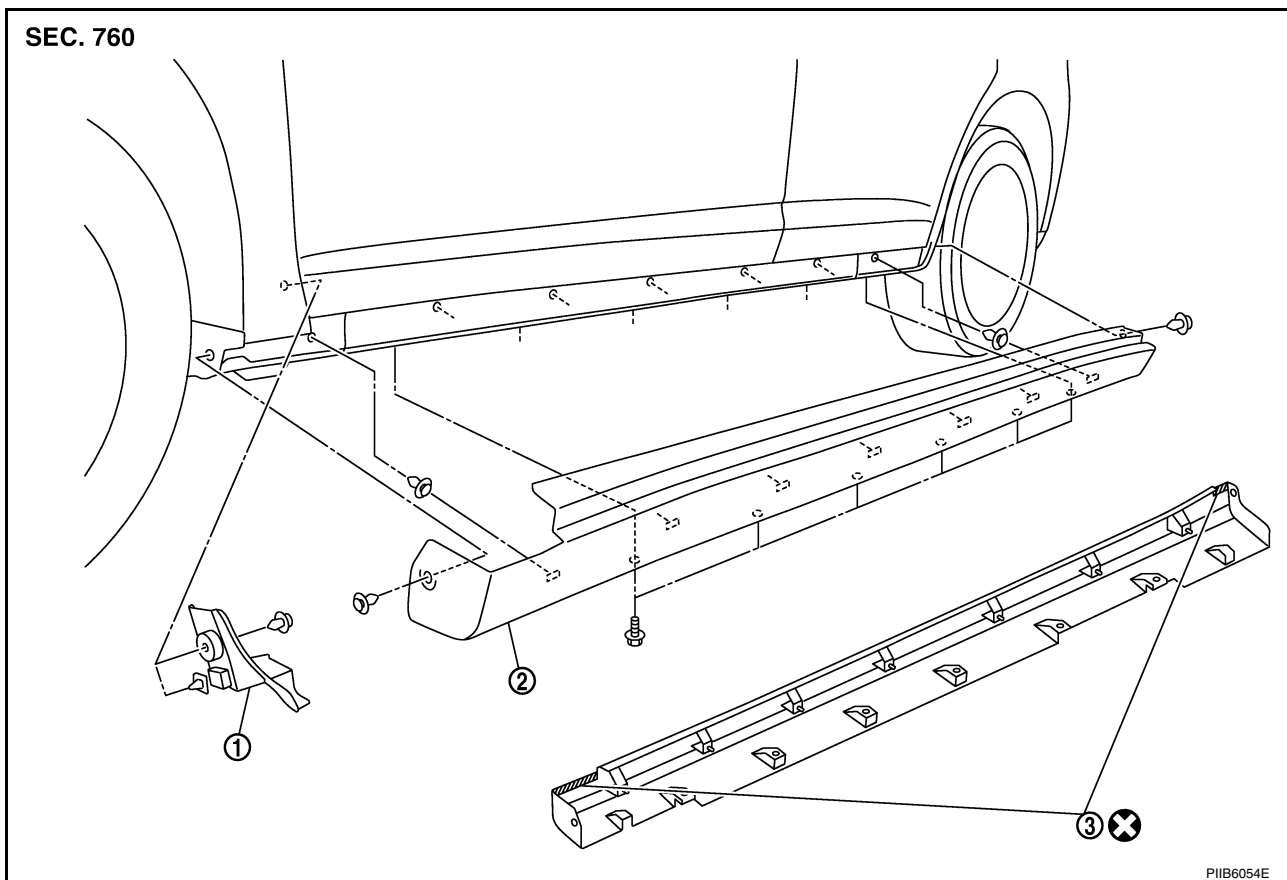
EIS00CDX



安装

按照与拆卸相反的顺序安装。

中央挡泥板 拆卸和安装



1. 边梁盖帽

2. 中央挡泥板

3. 双面胶带

拆卸

1. 拆卸挡泥板前 / 后端的螺丝。
2. 拆卸挡泥板下侧螺栓。
3. 完全打开前、后车门。
4. 用卡箍拆卸器从挡泥板背面拆卸卡箍。
5. 从车身侧面拆卸中央挡泥板。
6. 拆下边梁盖帽固定卡箍，然后拆下边梁盖帽。

安装

按照与拆卸相反的顺序安装。

注意：

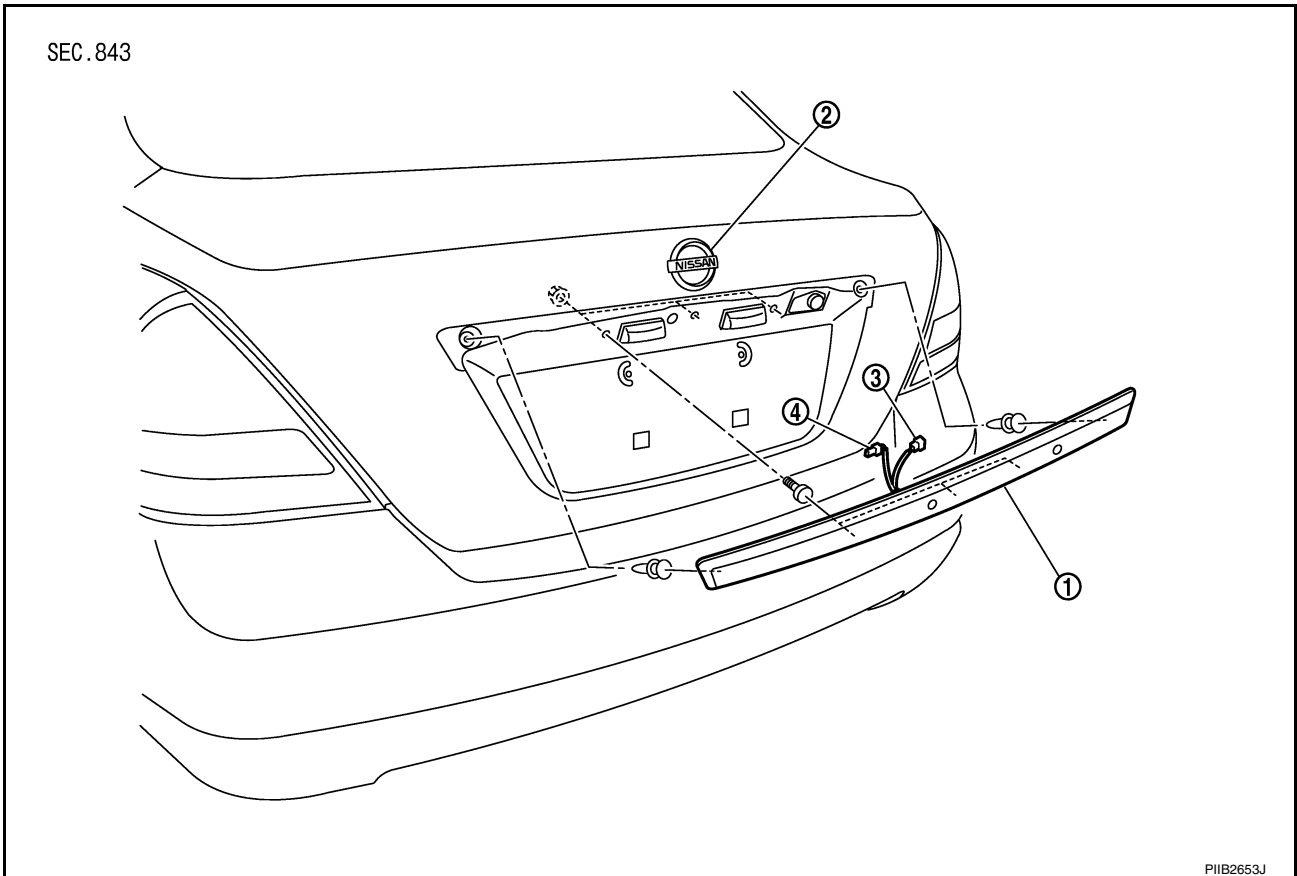
- 安装车门分隔密封时，先确认暗卡箍稳固的安装在车身上的板孔内，然后将它们压入。
- 如果需要使用旧的中央挡泥板，用新胶带替换挡泥板背面的旧双面胶带。
- 为确保牢固连接，安装后 24 小时内不要清洗车辆。

行李箱盖饰件 拆卸和安装

PFP:84810

EIS00CAS

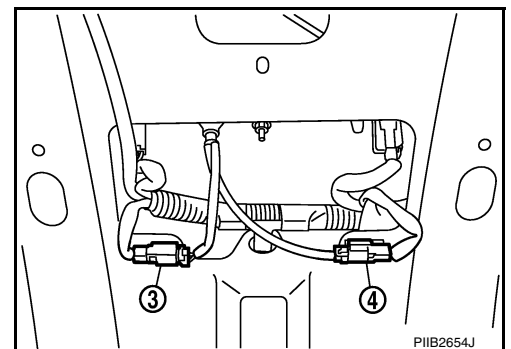
SEC.843



- | | | |
|-----------------|--------|--------------|
| 1. 行李箱盖外饰件 | 2. 后标志 | 3. 行李箱请求线束接头 |
| 4. 行李箱开启器开关线束接头 | | |

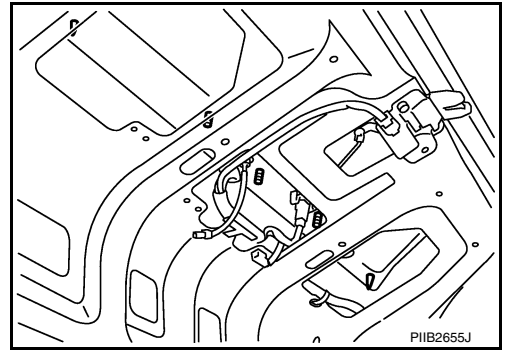
拆卸

1. 完全打开行李箱盖。
2. 拆卸行李箱盖饰件(内部)。请参阅 [EI-43](#) "行李箱盖内饰件"。
3. 断开行李箱请求开关线束接头(3)(仅适用于配有智能钥匙的车型)和行李箱盖开启器开关线束接头(4)。



行李箱盖饰件

4. 拆卸行李箱盖外饰件的固定螺母。

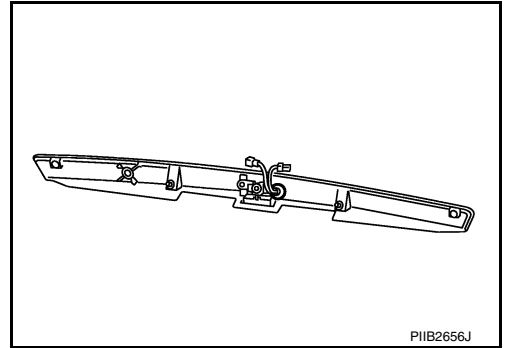


A

B

D

5. 拆卸行李箱盖外饰件的固定卡箍，然后将行李箱盖外饰件向车尾方向拉出。



E

F

G

6. 拆下行李箱盖外饰件后，拆卸以下零部件。

- 后标志

H

安装

按照与拆卸相反的顺序安装。

EI

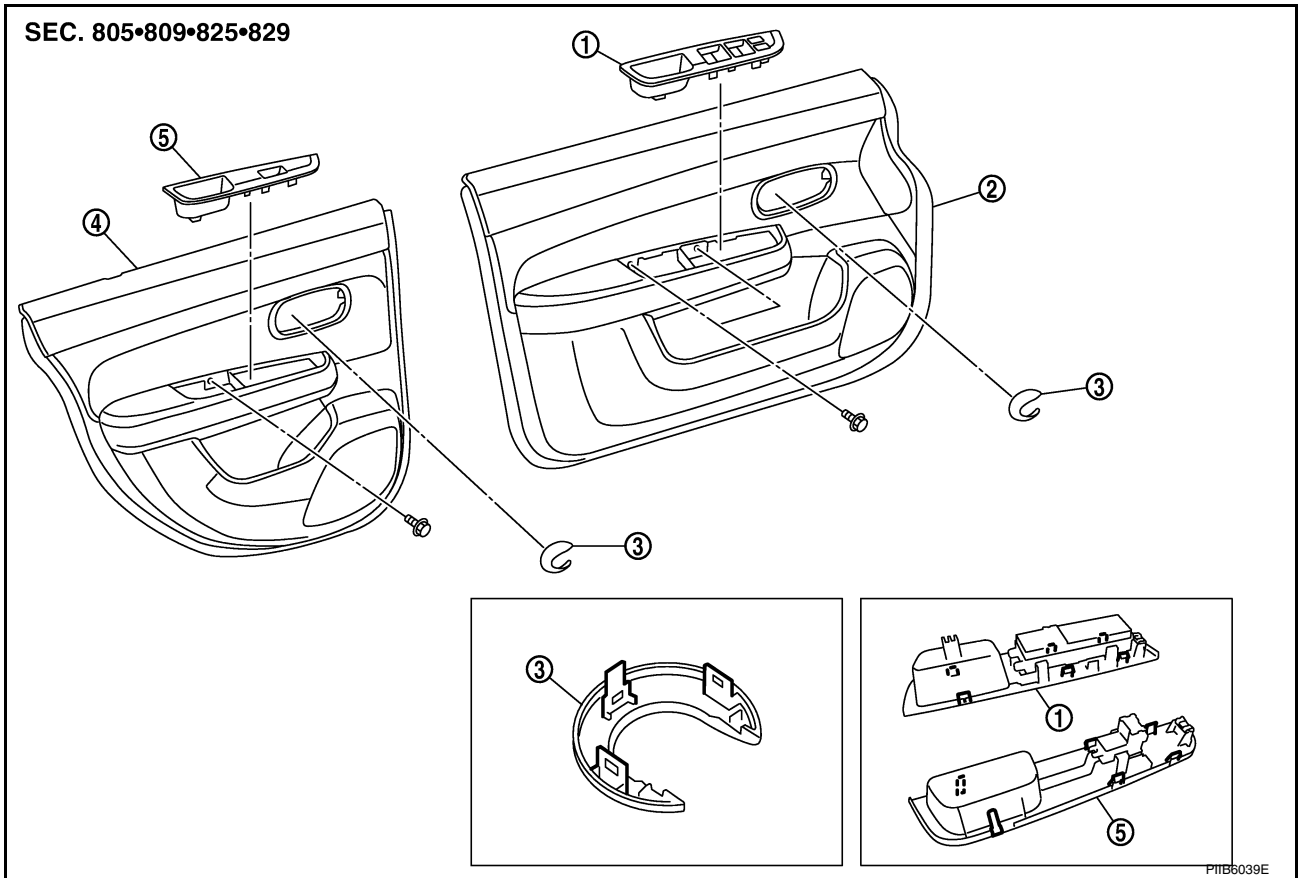
J

K

L

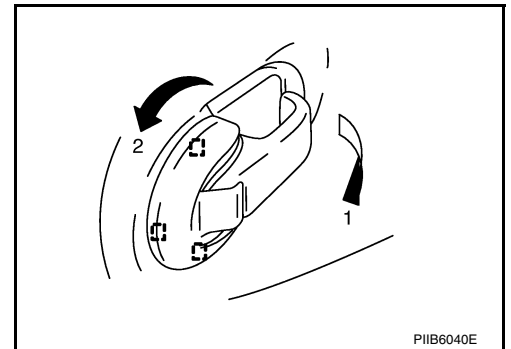
M

车门饰件 拆卸和安装



前后车门饰件 拆卸

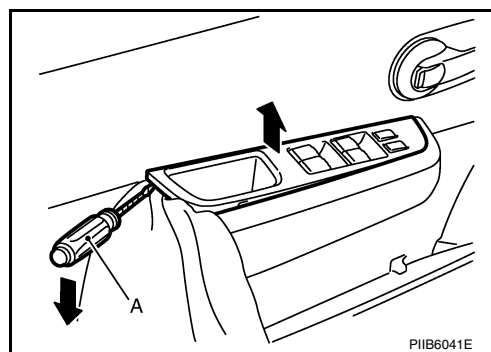
1. 完全打开车窗。
2. 向上拉起内把手，然后展开内把手。



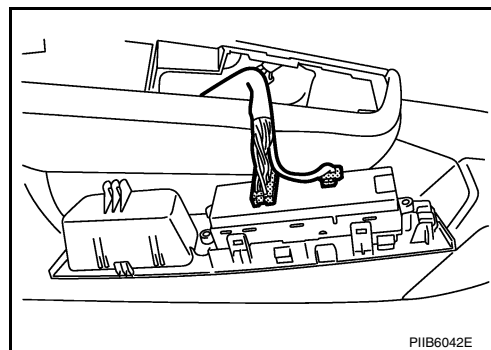
3. 向后滑动内把手锁眼盖，使它从底部分离，然后从车门饰件上拆除。

车门饰件

4. 将包裹有胶带 (A) 的螺丝刀插入电动车窗开关饰件的背面，抬起末端并拆下电动车窗饰件。



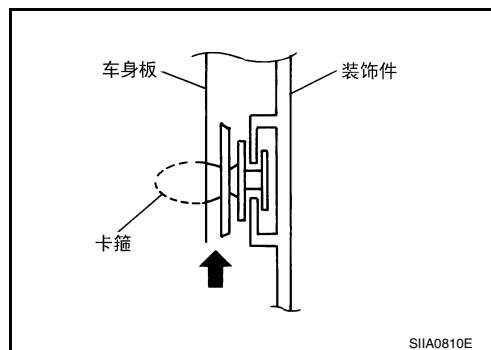
5. 断开电动车窗开关线束接头。



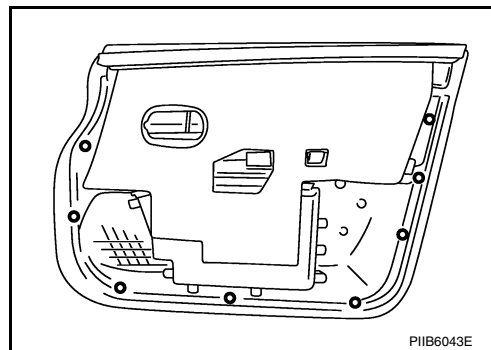
6. 拆下车门饰件螺丝。
7. 将卡箍拆卸器插入车门内饰背面的卡箍中，然后松离卡箍。

注意：

将卡箍拆卸器插入箭头所示的部位（卡箍与车身侧板之间）。拆卸车门内饰。



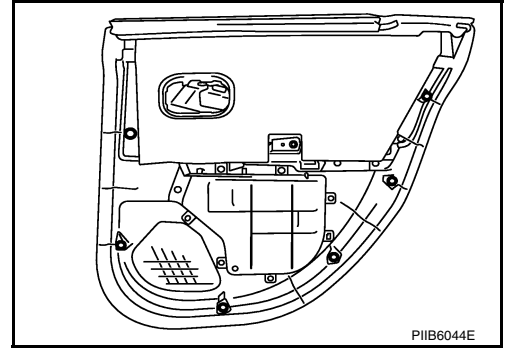
8. 把车门饰件（前）向上拉起，从车门板上拆下。



A
B
D
E
F
G
H
EI
J
K
L
M

车门饰件

9. 把车门饰件(后)向上拉起,从车门板上拆下。



安装

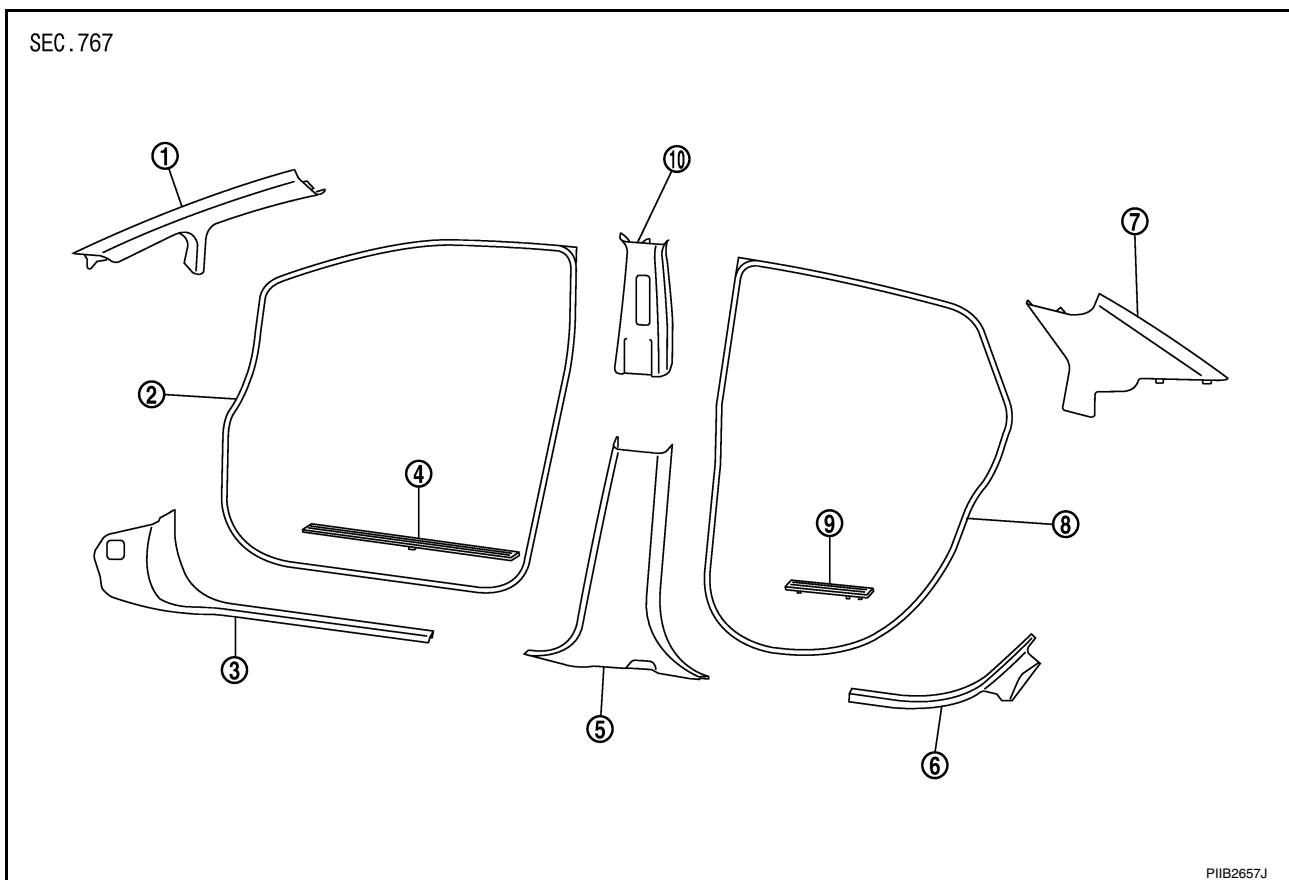
按照与拆卸相反的顺序安装。

注意:

安装车门内饰时,先确认卡箍稳固的安装在车身上的板孔内,然后将它们压入。

车身侧内饰 拆卸和安装

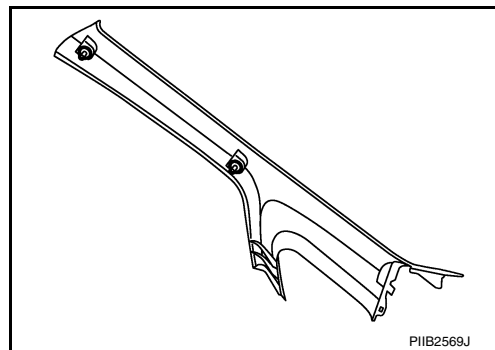
注意:
将金属卡箍从饰件上拆下时，用布将平头改锥前端包好。



- | | | |
|------------|-----------|-----------|
| 1. 前柱饰件 | 2. 前门框胶条 | 3. 前门内踢脚板 |
| 4. 前门外踢脚板 | 5. 中柱下部饰件 | 6. 后门内踢脚板 |
| 7. 后柱饰件 | 8. 后门框胶条 | 9. 后门外踢脚板 |
| 10. 中柱上部饰件 | | |

前柱饰件 拆卸

用卡箍拆卸器拆下前柱饰件的固定卡箍，然后拆下前柱饰件。



安装

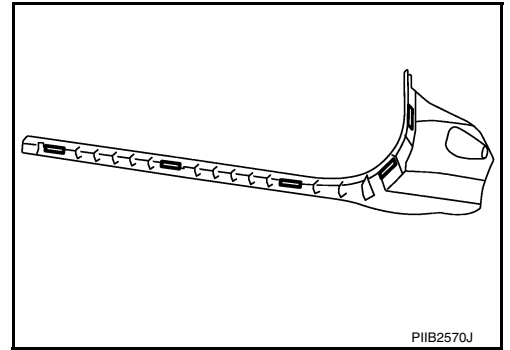
按照与拆卸相反的顺序安装。

车身侧内饰

前门内踢脚板

拆卸

用卡箍拆卸器拆下前门内踢脚板的固定卡箍，然后拆下内踢脚板。



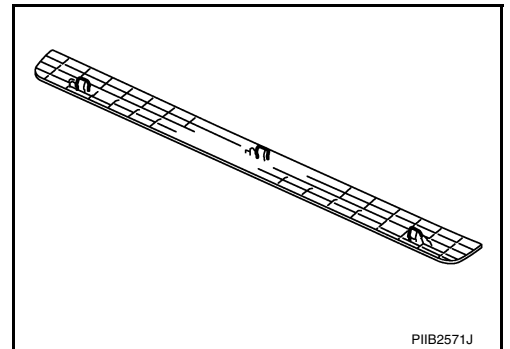
安装

按照与拆卸相反的顺序安装。

前门外踢脚板

拆卸

用卡箍拆卸器拆下前门外踢脚板的固定卡箍，然后拆下前门外踢脚板。



安装

按照与拆卸相反的顺序安装。

前门框胶条

拆卸

1. 拆卸前门内踢脚板。请参阅 [EI-32, "前门内踢脚板"](#)。
2. 拆卸前门框胶条。

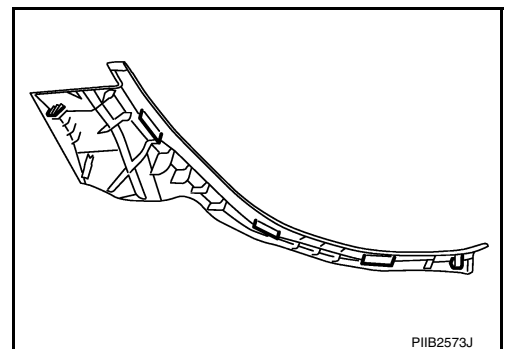
安装

按照与拆卸相反的顺序安装。

后门内踢脚板

拆卸

用卡箍拆卸器拆下后门内踢脚板的固定卡箍，然后拆下后门内踢脚板。



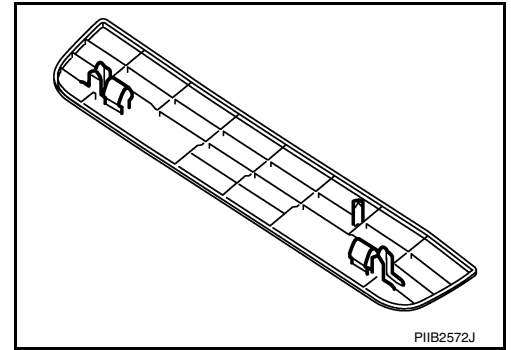
安装

按照与拆卸相反的顺序安装。

后门外踢脚板

拆卸

用卡箍拆卸器拆下后门外踢脚板的固定卡箍，然后拆下后门外踢脚板。



安装

按照与拆卸相反的顺序安装。

后门框胶条

拆卸

1. 拆卸后门内踢脚板。
2. 拆卸后门框胶条。

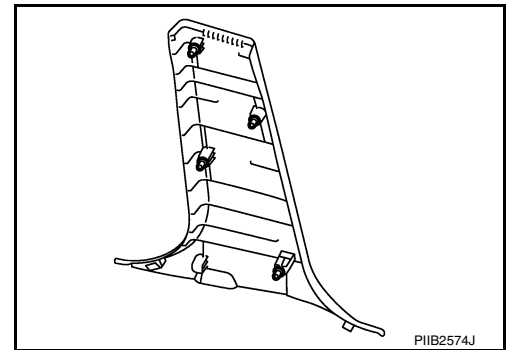
安装

按照与拆卸相反的顺序安装。

中柱下部饰件

拆卸

1. 拆卸前门内踢脚板。请参阅 [EI-32, "前门内踢脚板"](#)。
2. 拆卸后门内踢脚板。请参阅 [EI-32, "后门内踢脚板"](#)。
3. 拆卸前门框胶条。请参阅 [EI-32, "前门框胶条"](#)。
4. 拆卸后门框胶条。请参阅 [EI-33, "后门框胶条"](#)。
5. 用改锥拆下中柱下部饰件的固定卡箍，然后拆下中柱下部饰件。



安装

按照与拆卸相反的顺序安装。

A
B
D
E
F
G
H

EI

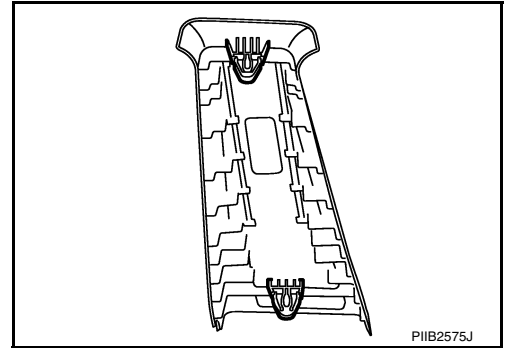
J
K
L
M

车身侧内饰

中柱上部饰件

拆卸

1. 拆卸中柱下部饰件。请参阅 [EI-33, "中柱下部饰件"](#)。
2. 拆卸前安全带肩部固定片。请参阅 [SB-3, "前座安全带的拆卸和安装"](#)。
3. 拆卸前门框胶条。请参阅 [EI-32, "前门框胶条"](#)。
4. 拆卸后门框胶条。请参阅 [EI-33, "后门框胶条"](#)。
5. 拆下中柱上部饰件固定卡箍，然后拆下中柱上部饰件。

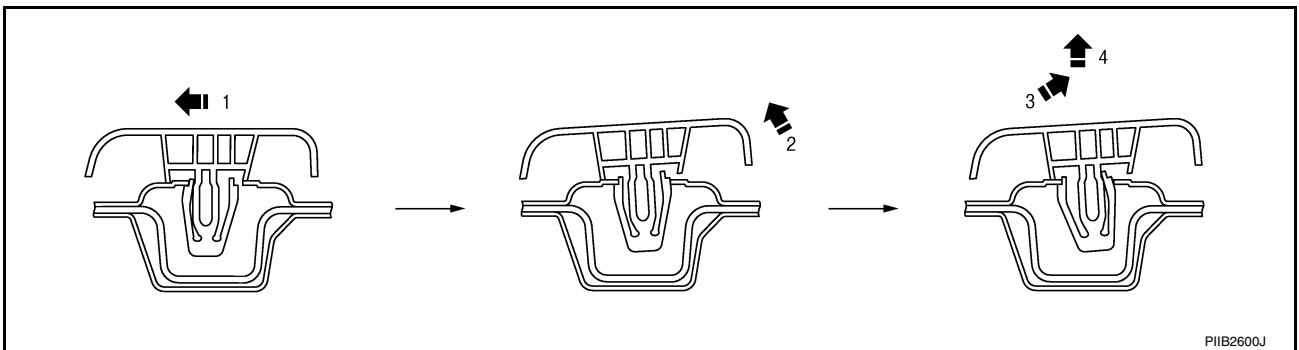


安装

按照与拆卸相反的顺序安装。

注:

拆卸树脂卡箍的步骤



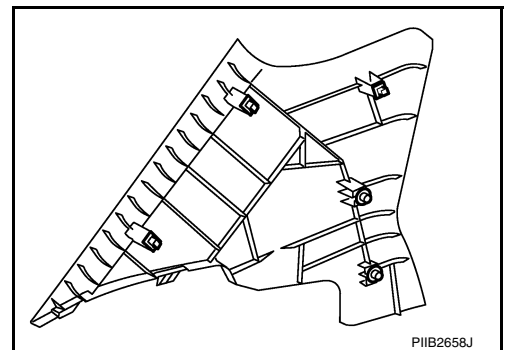
后柱饰件

拆卸

1. 拆卸后排座椅垫和后排座椅背。请参阅 [SE-24, "拆卸和安装"](#)。
2. 拆卸后门框胶条。
3. 用卡箍拆卸器拆下后柱饰件固定卡，然后拆下后柱饰件。

注意:

将卡箍拆卸器裹上车间布或直接插入箭头所示的部位（卡箍与车身侧板之间）。拆卸卡箍。



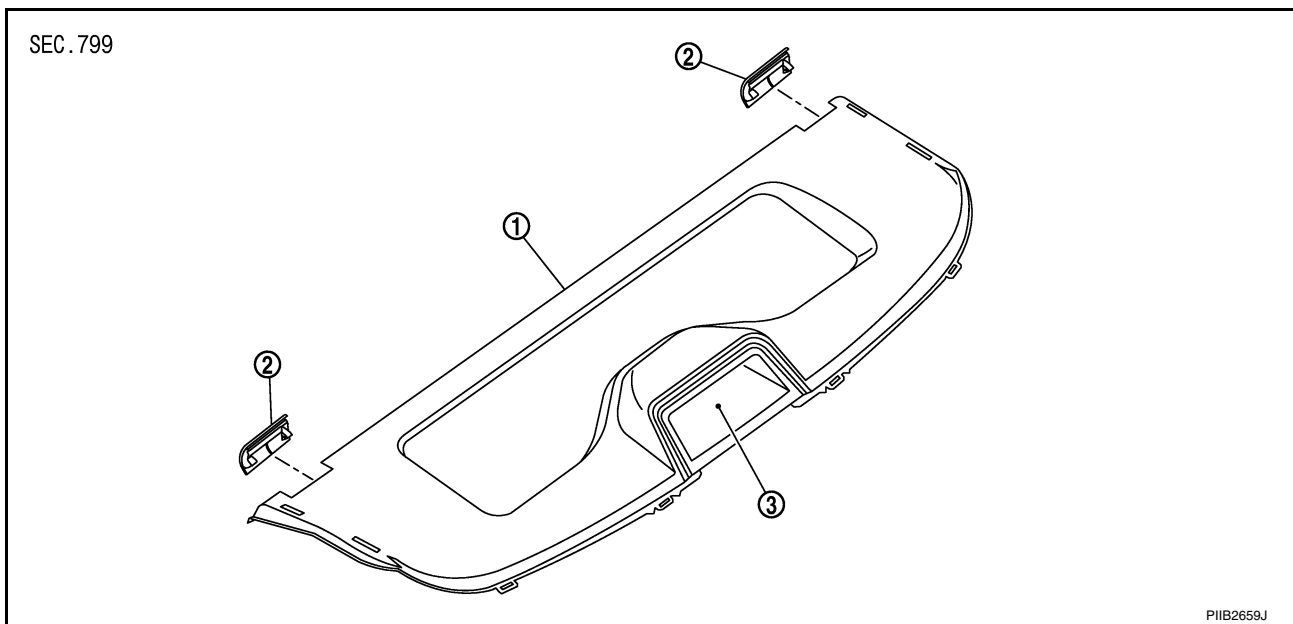
安装

按照与拆卸相反的顺序安装。

注意:

安装时，先确认卡箍稳固的安装在车身上的板孔内，然后将它们压入。

后包裹架饰件 拆卸和安装



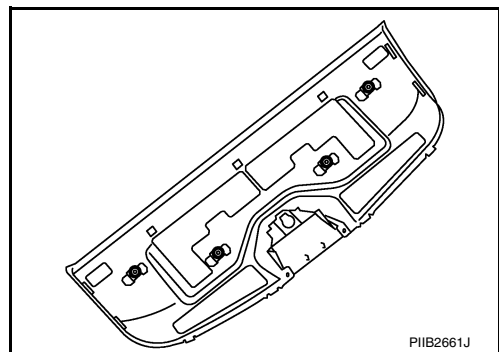
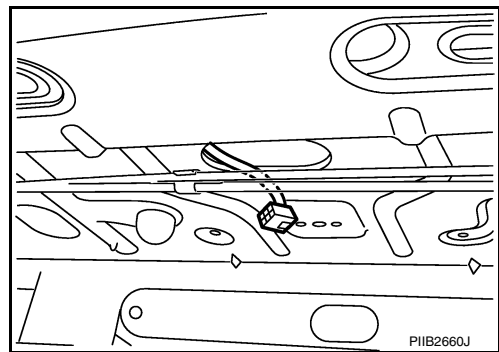
1. 后包裹架饰件

2. 后安全带肩部固定片盖

3. 高位制动灯总成

拆卸

1. 完全打开行李箱盖。
2. 从行李箱室里面断开高位制动灯线束接头。
3. 拆下后椅背饰件上侧的后椅背饰件固定卡。(供 6:4 折向下座椅车型)
4. 拆卸后椅背侧面。(供 6:4 折向下座椅车型) 请参阅 [SE-24, "6:4 折向下座椅"](#)。
5. 拆卸后排座椅垫和后排座椅背。(供后座长排座椅车型) 请参阅 [SE-26, "长排座椅"](#)。
6. 拆卸后柱饰件。请参阅 [EI-34, "后柱饰件"](#)。
7. 拆卸后座安全带地板固定螺栓。请参阅 [SB-6, "后座安全带的拆卸和安装"](#)。
8. 用卡箍拆卸器拆下后包裹架饰件固定卡，然后拆下后包裹架饰件。



安装

按照与拆卸相反的顺序安装。

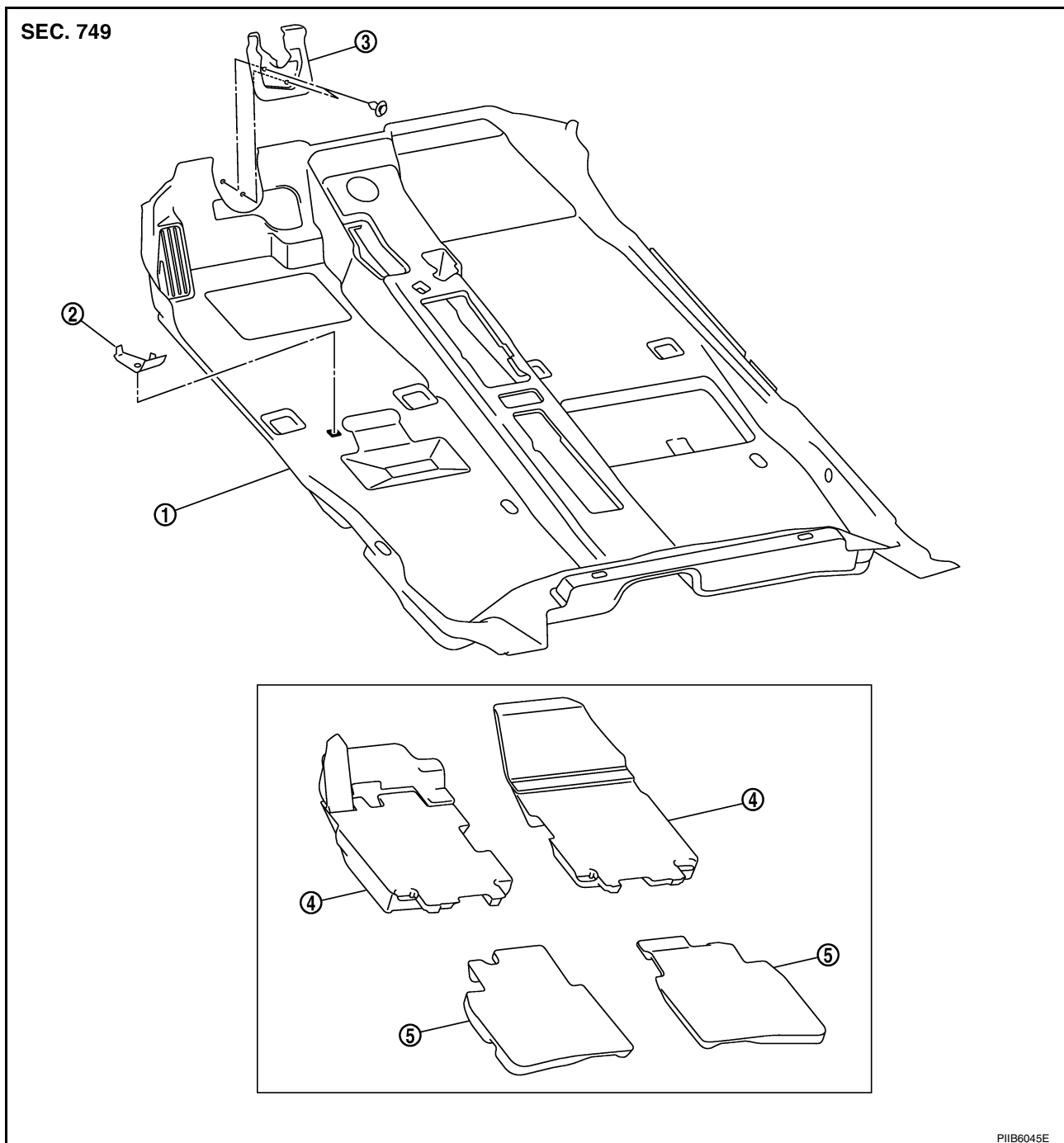
注意:

安装后包裹架饰件时，先确认卡箍稳固的安装在车身上的板孔内，然后将它们压入。

地毯 拆卸和安装

PFP:74902

EIS00CAW



1. 地毯

2. 地毯挂钩

3. 转向管柱轴罩

4. 前地板隔板

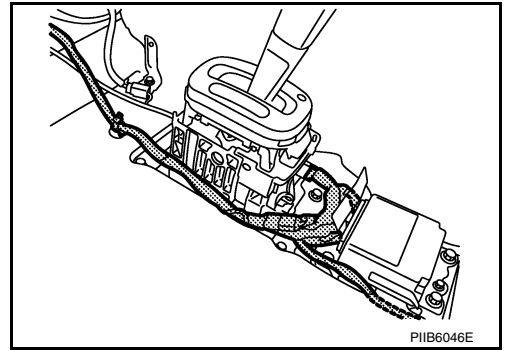
5. 后地板隔板

拆卸

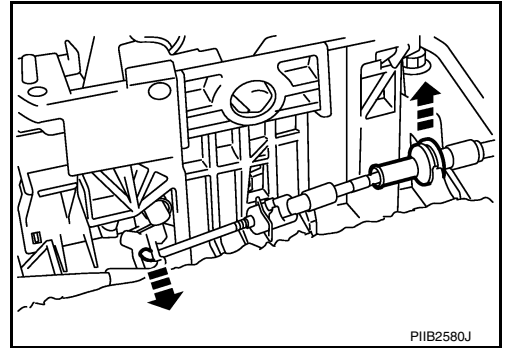
1. 拆卸前排座椅总成（左/右）和后排座椅垫。请参阅 [SE-15, "拆卸和安装"](#) 和 [SE-24, "拆卸和安装"](#)。
2. 拆卸中间控制台。请参阅 [IP-11, "拆卸和安装"](#)。
3. 拆卸仪表板下盖。请参阅 [IP-11, "拆卸和安装"](#)。
4. 拆卸前门内踢脚板，中柱下部饰件和后门内踢脚板。请参阅 [EI-31, "拆卸和安装"](#)。
5. 拆卸 NAVI 控制单元。请参阅 [AV-65, "NAVI 控制单元的拆卸与安装"](#)。

地毯

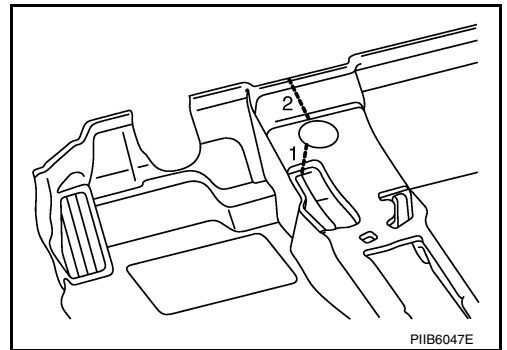
6. 断开地板线束接头。
7. 拆下诊断传感器单元。请参阅 [SRS-45. "诊断传感器单元"](#)。



8. 拆下钥匙互锁拉线。请参阅 [AT-342. "拆卸和安装"](#)。



9. 拆卸地毯挂钩。
10. 用刮刀切割地板饰件前侧 (1、2 部分)。



11. 切割后松开地毯固定卡箍，然后朝车辆外侧拉出地毯。
12. 拆卸地板隔板 (左 / 右)。

安装

按照与拆卸相反的顺序安装。

注意：

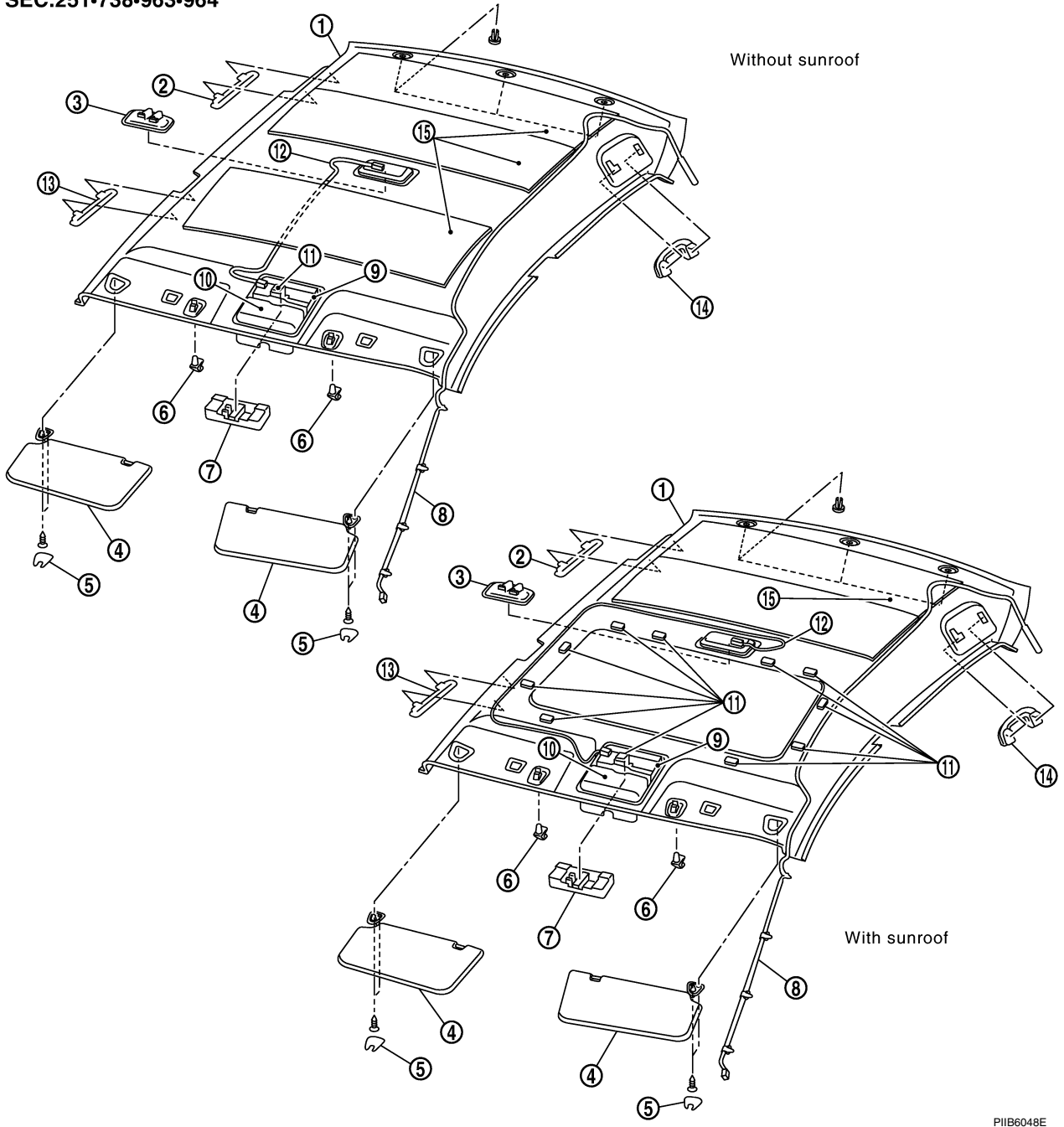
用新的地毯更换旧的时，把它的前端按照旧的一样切好安装。然后，通过挤压来保证地毯与仪表下盖等契合。

A
B
D
E
F
G
H
EI
J
K
L
M

顶衬 拆卸和安装

EIS00CAX

SEC.251-738-963-964



PIIB6048E

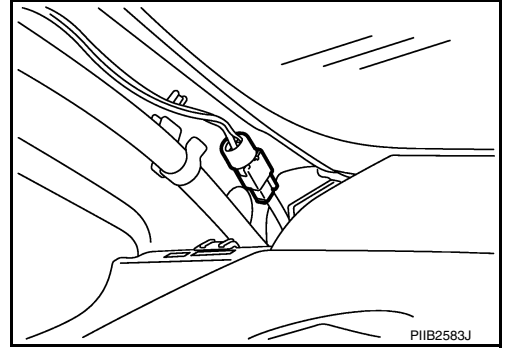
- | | | |
|---------------|---------------|-----------|
| 1. 顶衬 | 2. 后辅助拉手 (右) | 3. 室内灯 |
| 4. 遮阳板 | 5. 盖 | 6. 遮阳板支架 |
| 7. 地图灯 | 8. 天线馈电线 | 9. 车顶板 |
| 10. 车顶控制台总成 | 11. 双重锁紧固件 | 12. 室内灯线束 |
| 13. 前辅助拉手 (右) | 14. 后辅助拉手 (左) | 15. 隔热装置 |

拆卸

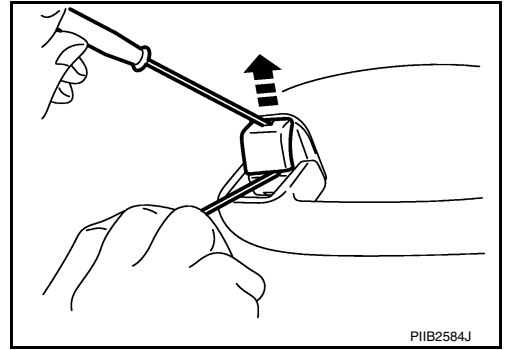
1. 拆卸前座椅总成 (左/右)。请参阅 [SE-15, "拆卸和安装"](#)。
2. 拆卸后排座椅垫和后排座椅背。请参阅 [SE-24, "拆卸和安装"](#)。
3. 拆卸前安全带肩部固定片。请参阅 [SB-3, "前座安全带的拆卸和安装"](#)。
4. 拆下控制台体总成。请参阅 [IP-10, "仪表板总成"](#)。

顶衬

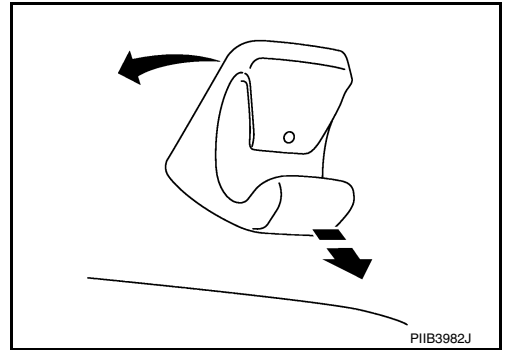
5. 拆卸前柱式装饰 (左 / 右)。请参阅 [EI-31, "前柱饰件"](#)。
6. 拆卸后, 用卡箍拆卸器拆下天线馈电线固定卡, 然后断开天线馈电线接头。



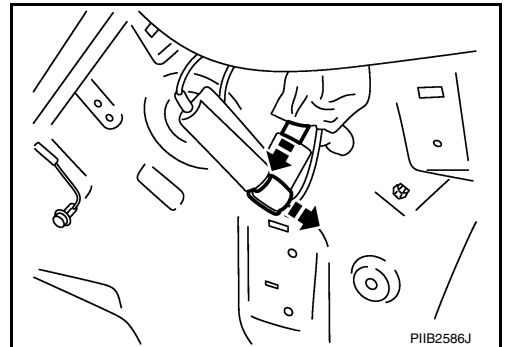
7. 拆卸前门内踢脚板, 中柱下部饰件, 中柱上部饰件, 前门框胶条, 后门内踢脚板, 后柱饰件, 和后门框胶条。请参阅 [EI-31, "拆卸和安装"](#)。
8. 拆卸前辅助拉手 (右) 和后辅助拉手 (左 / 右) 的固定卡箍。



9. 拆下遮阳板 (左 / 右) 固定螺丝, 然后拆下遮阳板 (左 / 右)。
10. 拆卸遮阳板支架 (左 / 右)。
注:
旋转 45 度然后拆下遮阳板支架。



11. 拆下地图灯总成。请参阅 [LT-170, "拆卸和安装"](#)。
12. 用卡箍拆卸器拆下车辆卡箍。
13. 断开后柱 (左) 的天线馈电线。



顶衬

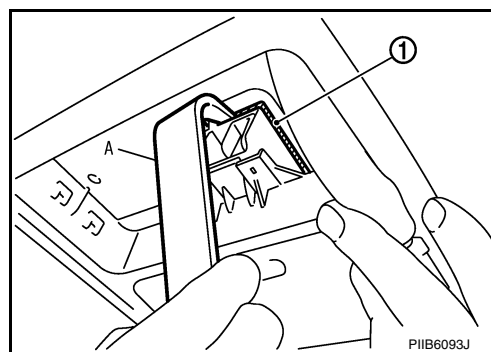
14. 分离顶衬后侧的双重锁紧固件。

注:

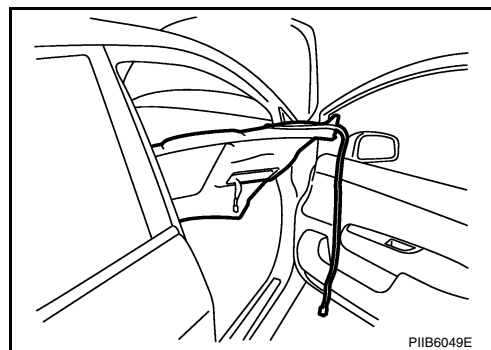
将拆卸器工具 A 插入双重锁紧固件 (1)，水平移动工具从一侧到另一侧将其分离开来。

注意:

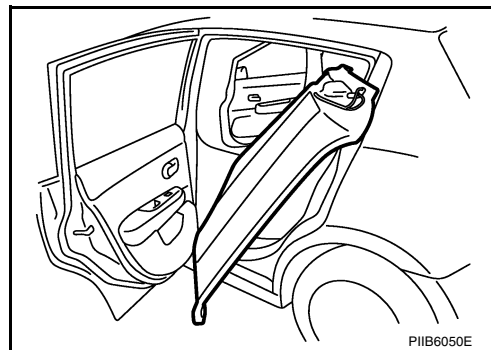
过量的上下压力将作用在顶板上 (无天窗的车辆)。



15. 通过前车门左侧的开口处推出顶衬前端。



16. 拆下顶衬，从右后车门上旋转拆下。



注意:

- 拆卸时需要两个操作者。(各负责前后顶衬)
- 在中央控制台上表面盖一块车间布，以免其被损坏。
- 将 A/T 换档杆置于 D 位置，留出拆卸顶衬右侧前端所需的空間。
- 拆卸时请勿弯曲顶衬。

安装

按照与拆卸相反的顺序安装。

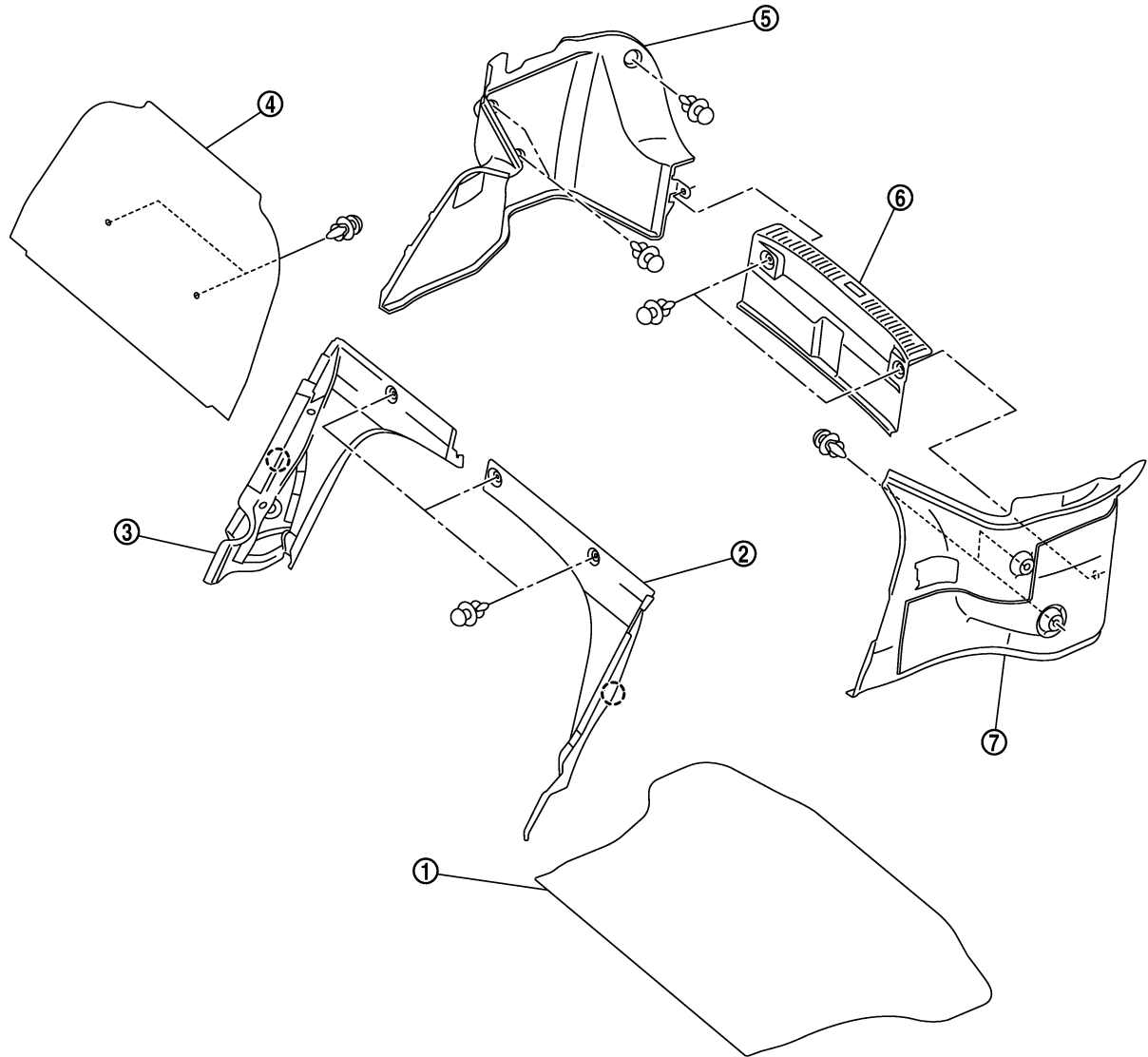
注意:

将卡箍插入顶衬后端的卡箍支架后方可安装顶衬总成。

行李箱内饰和行李箱盖饰件
行李箱内饰的拆卸与安装

EIS00CAY

SEC. 849



PIIB6051E

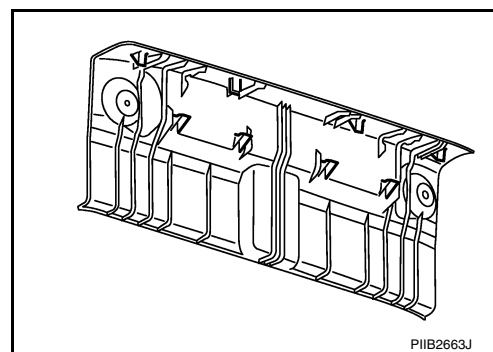
- | | | |
|---------------|--------------------------------|--------------------------------|
| 1. 行李箱地毯 | 2. 椅背饰件 (左)
(供 6:4 折向下座椅车型) | 3. 椅背饰件 (右)
(供 6:4 折向下座椅车型) |
| 4. 行李箱前饰件 | 5. 行李箱侧饰件 (右) | 6. 行李箱后板 |
| 7. 行李箱侧饰件 (左) | | |

行李箱后板
拆卸

1. 完全打开行李箱盖。
2. 拆卸行李箱地毯。

行李箱内饰和行李箱盖饰件

3. 拆卸行李箱后板固定卡箍，然后拆除行李箱后板。



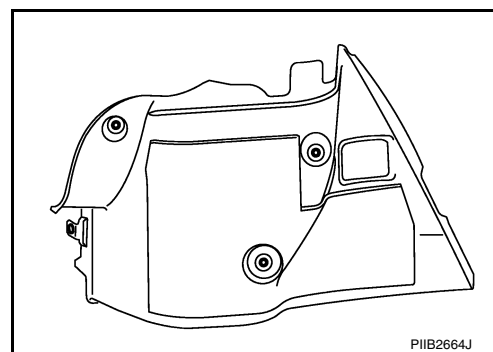
安装

按照与拆卸相反的顺序安装。

行李箱侧饰件

拆卸

1. 拆卸行李箱地毯。
2. 拆下行李箱后板。请参阅 [EI-41, "行李箱后板"](#)。
3. 拆卸行李箱侧饰件固定卡箍，然后拆除行李箱侧饰件。



安装

按照与拆卸相反的顺序安装。

行李箱前饰件

拆卸

1. 拆卸行李箱地毯。
2. 拆卸行李箱前饰件固定卡箍，然后拆除行李箱前饰件。

安装

按照与拆卸相反的顺序安装。

后座椅椅背饰件（供 6:4 折向车型）

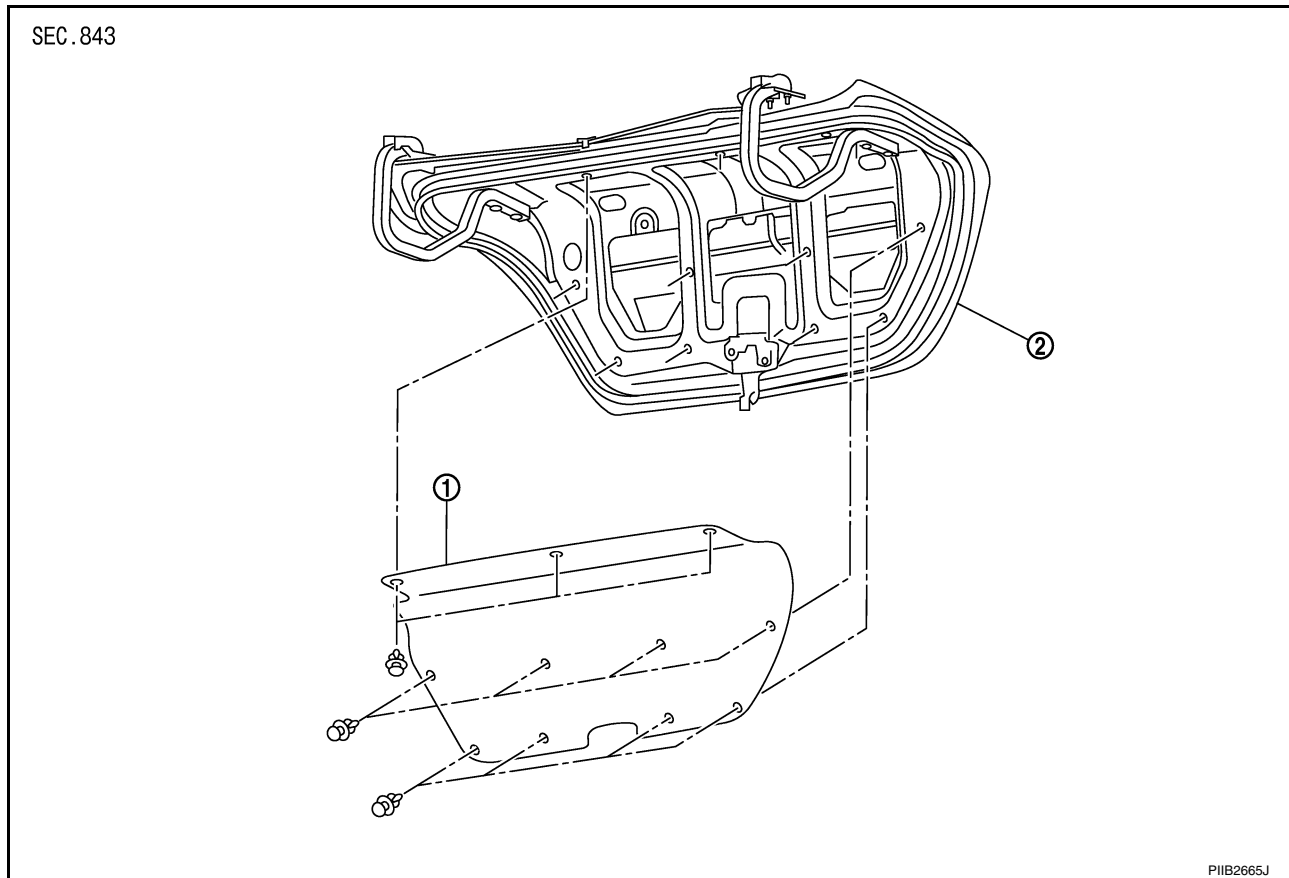
拆卸

1. 拆卸后排座椅垫，后排座椅椅背和后椅背侧。请参阅 [SE-24, "6:4 折向下座椅"](#)。
2. 拆卸后门内踢脚板。请参阅 [EI-32, "后门内踢脚板"](#)。
3. 用卡箍拆卸器拆下后座椅椅背饰件固定卡，然后拆下后座椅椅背饰件（左）。
4. 拆卸后排座椅椅背饰件（右）。

安装

按照与拆卸相反的顺序安装。

行李箱盖内饰件



1. 行李箱盖内饰件

2. 行李箱盖蒙皮

拆卸

1. 完全打开行李箱盖。
2. 拆卸行李箱盖内饰件固定卡箍，然后拆除行李箱盖内饰件。

安装

按照与拆卸相反的顺序安装。

A
B
D
E
F
G
H
EI
J
K
L
M

