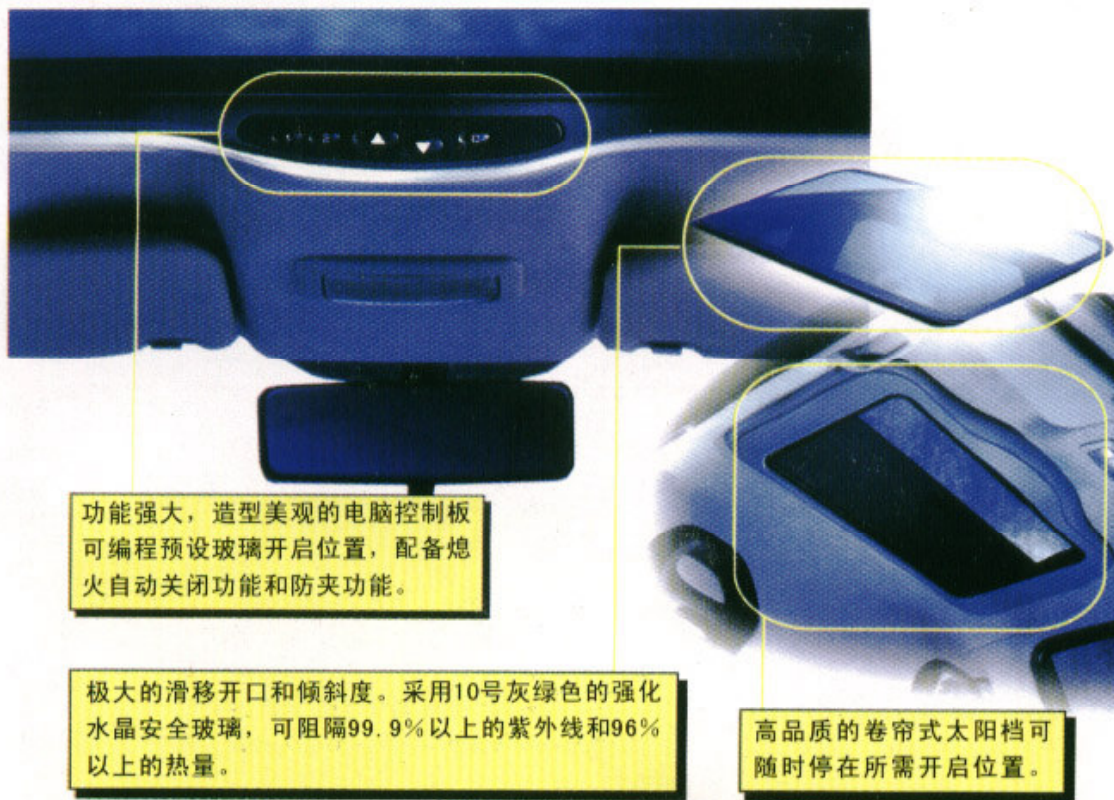


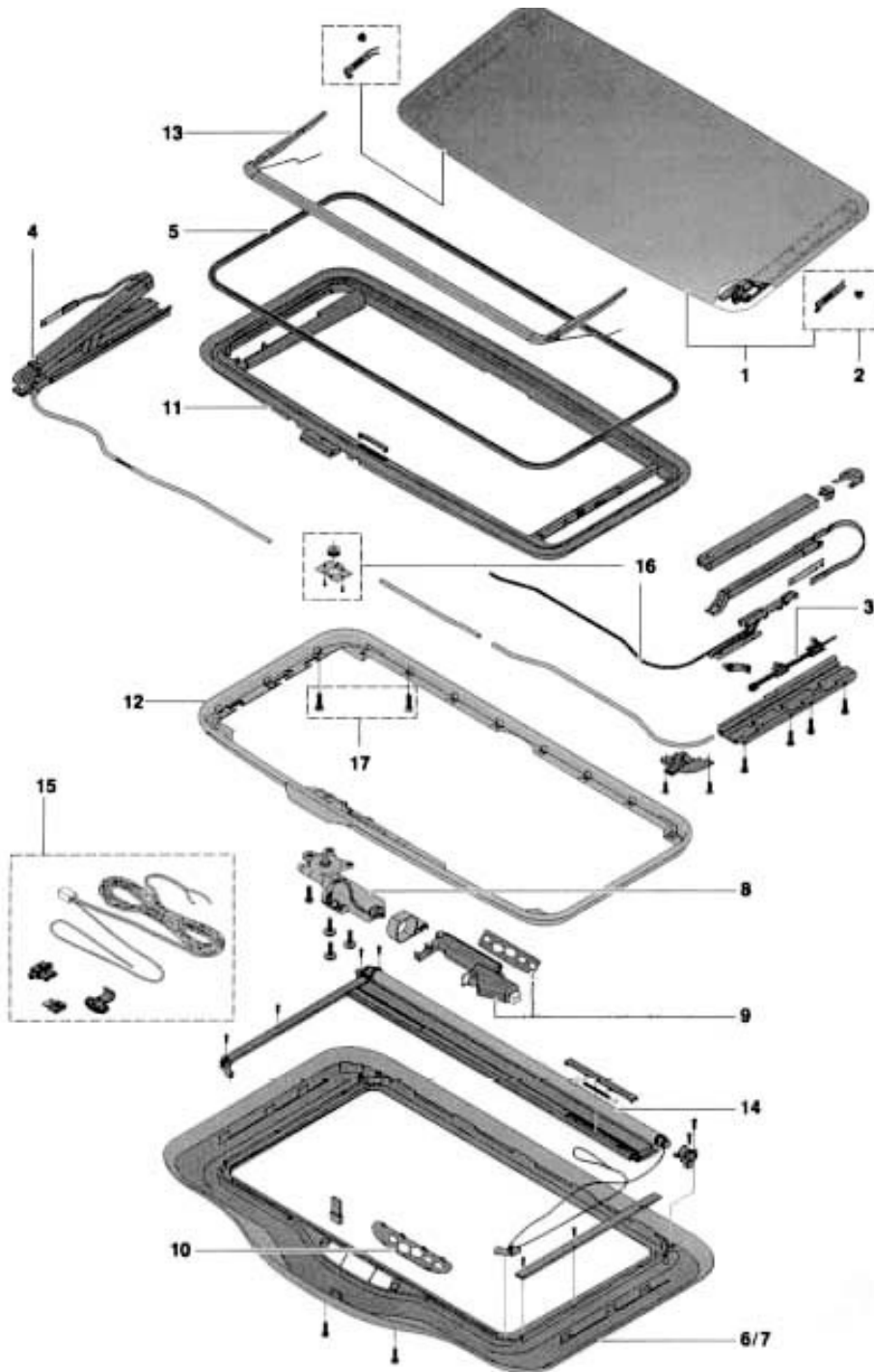
1. 天窗型号及功能简介

奇瑞风云及旗云轿车选装天窗为玛瑙超级 300 型汽车天窗，为德国韦巴斯特汽车天窗公司最新推出的新一代产品。



玛瑙超级 300 中型电动天窗	
装备	内装饰盖板配有卷帘式太阳挡板
功能	防夹、记忆、自动关闭等功能
型式	外起式天窗
滑移开口	250mm
倾侧高度	52mm
外框尺寸	803×370mm
使用车型	SQR7160/SQR7162

2. 天窗的组成部分



超级 300 零件清单

位置号码	中文名称
1	玻璃面板
2	玻璃板固定件
3	导向插条
4	机械组左/右
5	密封胶条
6: 7	带灰色遮阳帘的内饰框
6: 7	带米色遮阳帘的内饰框
8	马达
9	模块
10	控制键盖板
11	上框架
12	内固定框
13	挡风条
14	遮阳帘总成
15	线束
16	齿条+齿轮/盖板
17	固定螺栓

2. 1 玻璃面板

是天窗主要的组成部件之一，安装于机械组之上，并和天窗上框架密封胶条配合，形成良好的密封。

2. 2 上框架

塑料件，用于支撑机械组及玻璃面板并与车身之间形成良好密封。

2. 3 机械组

天窗的主要部件之一，安装于上框架中，左右各一组，上面装有玻璃面板，是天窗玻璃翘起和打开时的执行组件。

2. 4 模块电机总成

上有天窗控制面板，模块中的芯片存有实现天窗各种功能及电机动作的程序，电机是天窗开启和关闭的动力源。

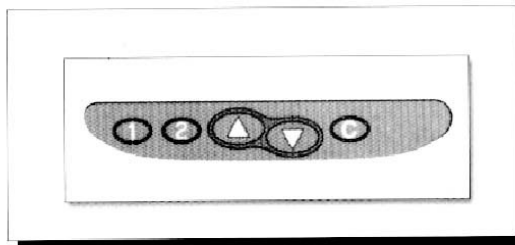
2. 5 链条+齿轮

安装于上框架上，左右两边各一，一端被电机驱动，另一端与机械组连接，将电机输出的动力均匀的传递到左右机械组，以使机械组执行天窗的翘起或打开。

3. 天窗的功能介绍

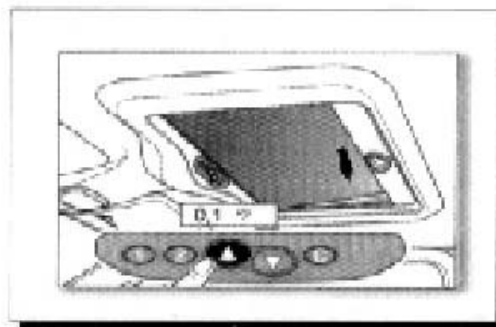
3. 1 控制面板

- a) 按钮为预设位置 1
- b) 按钮为预设位置 2
- ▲ 按钮为倾斜/向后滑移控制按钮
- ▼ 按钮为向前滑移控制按钮
- C 按钮为为立刻完全关闭控制按钮

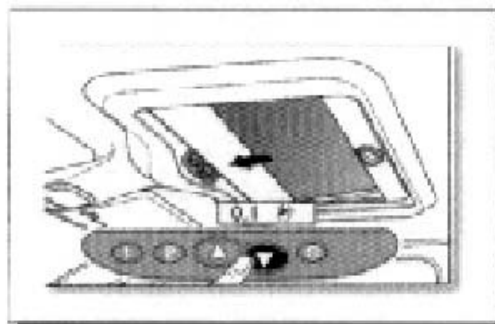


3. 2 打开/关闭天窗

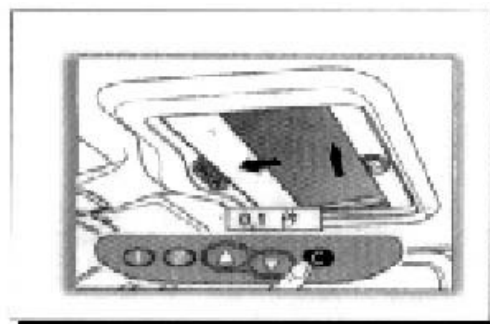
3. 2. 1 轻触 ▲▼ 按钮（小于0.1 秒）玻璃面板将自动开启的最大位置或自动完全关闭。



3. 2. 2 在玻璃面板的自动滑移过程中，轻触按钮（小于 0.1秒）玻璃面板将停止在现有位置上。

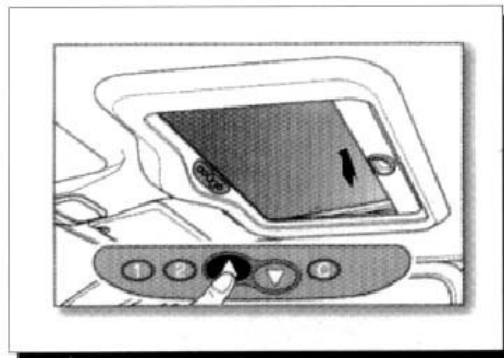


3. 2. 3 天窗在任何开启位置时，轻触 C 按钮（小于 0.1 秒）玻璃面板将自动完全关闭。

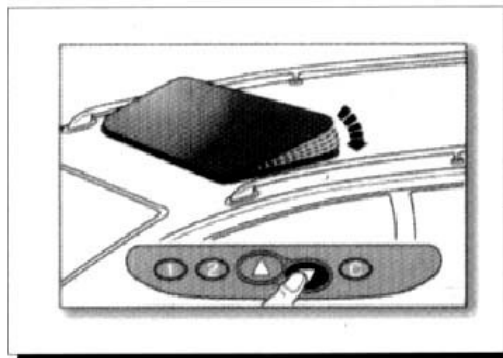


3. 3 斜高度的选择

3. 3. 1 于天窗关闭时，持续按住▲ 按钮，玻璃面板将自动开启到最大倾斜位置。

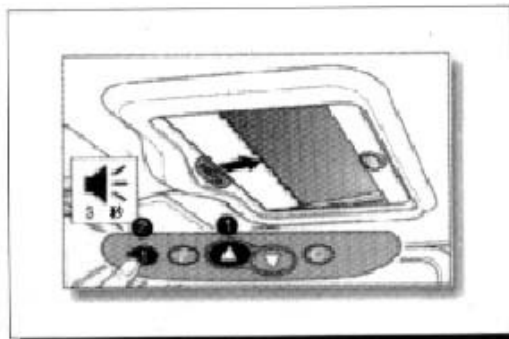


3. 3. 2 于天窗最大倾斜位置时，持续按住 ▼ 按钮，玻璃面板将分段关闭，并有4 中倾斜高度可以调节。

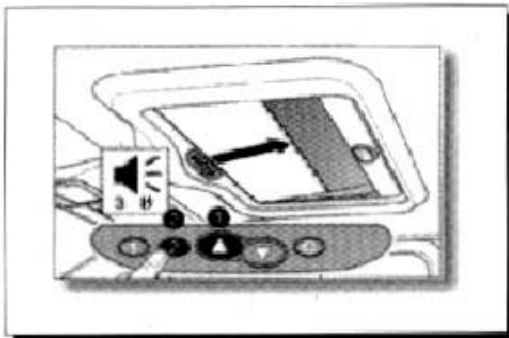


3. 4 预设两个记忆位置

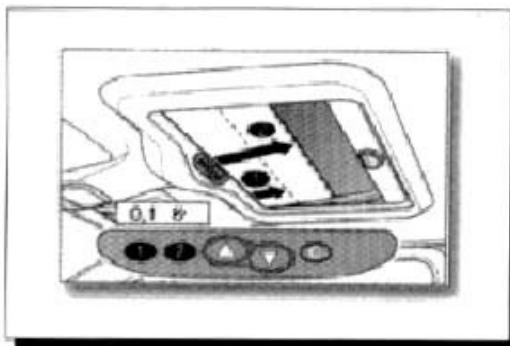
3. 4. 1 先通过▲ 按钮将天窗开启至一个合适的位置，持续按住①按钮（大于3 秒钟），当天窗发出一声“叭”的声响后，此位置便被天窗自动记忆为位置1。



3. 4. 2 先通过▲ 按钮将天窗开启至一个合适的位置，持续按住②按钮（大于3 秒钟），当天窗发出一声“叭”的声响后，此位置便被天窗自动记忆为位置2。

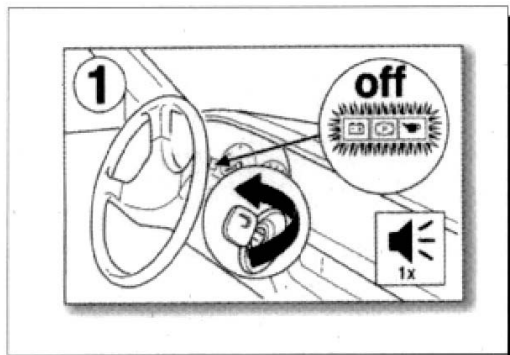


3. 4. 3 轻触①或②按钮（小于0.1 秒），天窗将自动开启到位置 1、位置 2，并可以重复设定。



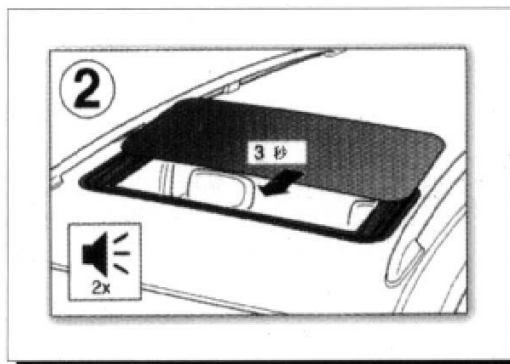
3. 5 自动关闭功能

3. 5. 1 天窗在任何开启位置上时，关闭汽车电源，天窗将发出“叭”的一声。



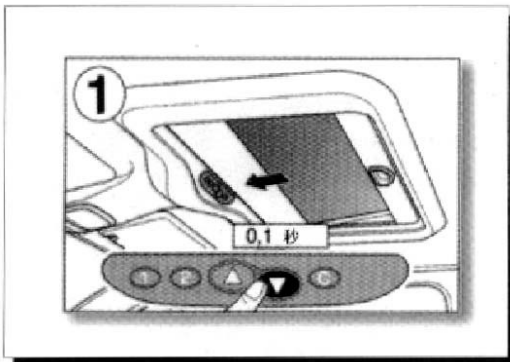
3. 5. 2 于关闭汽车电源 3 秒后天窗将发出两声“叭”的声响，天窗将开始自动关闭。在天窗完全关闭前按下

▲▼ 按钮，此功能会取消，在天窗完全关闭前，如果想操控天窗只须按 按钮即可，无须打▲▼电源。在天窗完全关闭后，如需再次开启天窗，则需打开汽车电源方可。

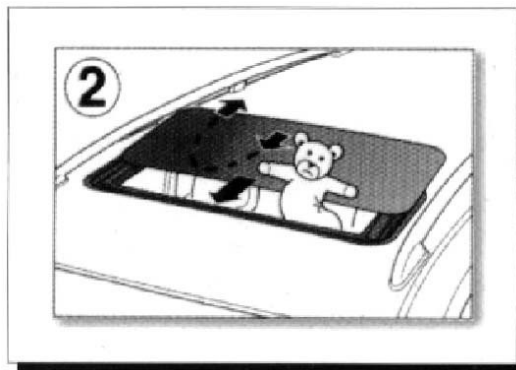


3. 6 全防夹保护

3. 6. 1 轻触▼ 按钮（小于 0.1 秒）天窗将开始自动关闭。



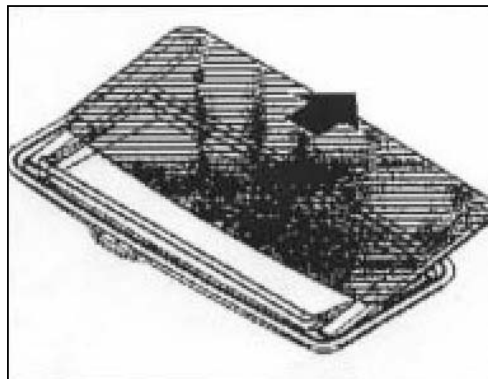
3. 6. 2 天窗在自动关闭过程中如遇到障碍，将会立即自动开启到最大位置，并不断重试关闭，直至障碍物消除，天窗将自动完全关闭。如果继续按住
▼
按钮，将不会有自动防夹功能。



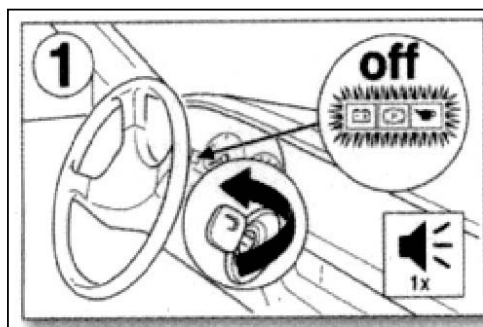
4. 维修指南

4. 1 模块电机总成的更换

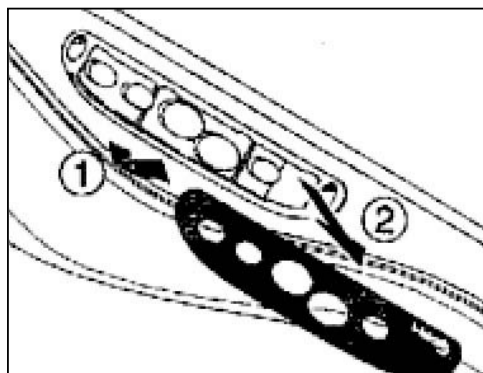
4. 1. 1 打开天窗



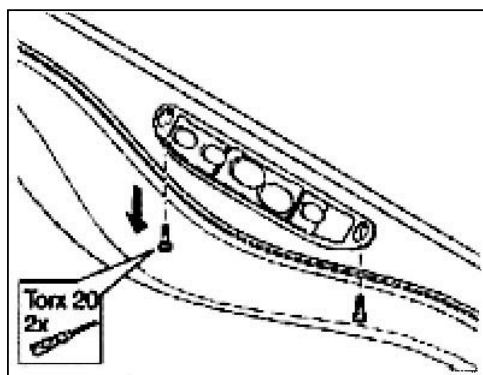
4. 1. 2 关闭点火开关，按住控制键，防止天窗自动关闭。



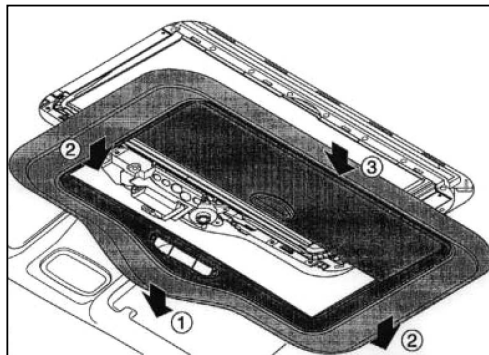
4. 1. 3 取下控制键盖板



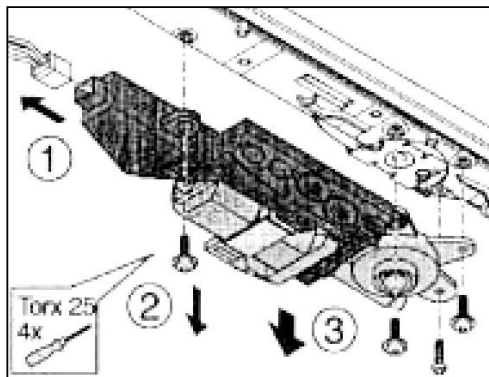
4. 1. 4 卸下内饰框前部的两个固定螺栓。



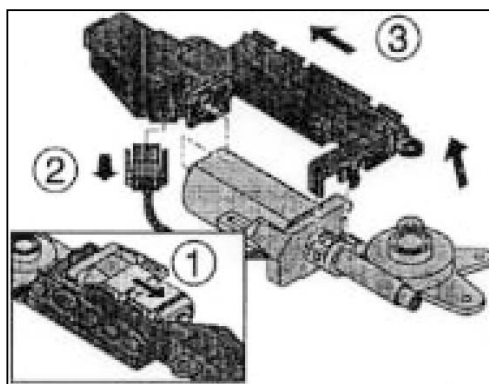
4. 1. 5 拆下内饰框（按图示顺序向下拉）注意不要损坏控制键。



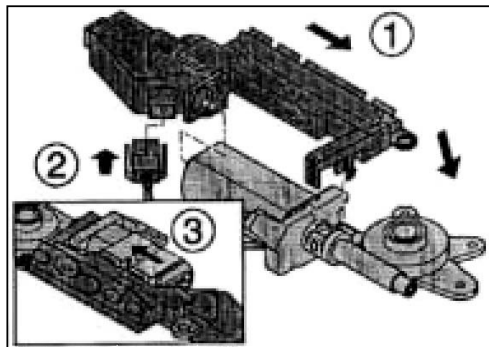
4. 1. 6 固定卡向电脑盒的方向移动，拔掉马达和SCU的接线插头，脱开SCU和马达之间的固定挂钩，分离马达和SCU进行更换。



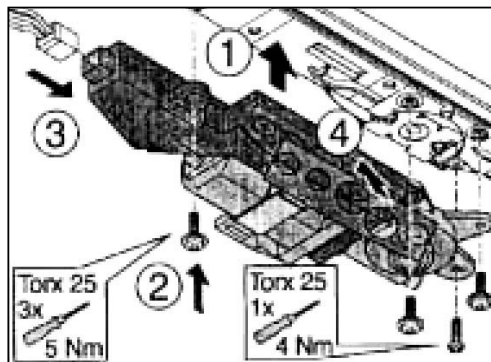
4. 1. 7 拔掉连接 SCU 的线束。卸下固定马达和 SCU 的四个螺栓，向下取出马达和 SCU。



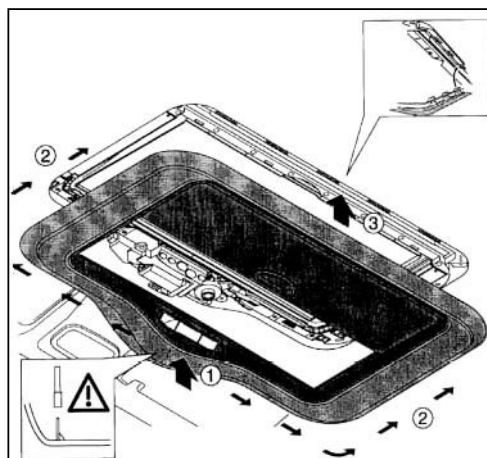
4. 1. 8 按照 7 相反的顺序安装马达和 SCU。



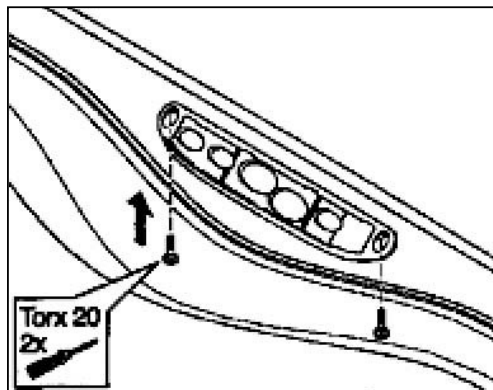
- 4. 1. 9 按照 6 的相反顺序安装。
注意马达驱动轴和齿轮的啮合。



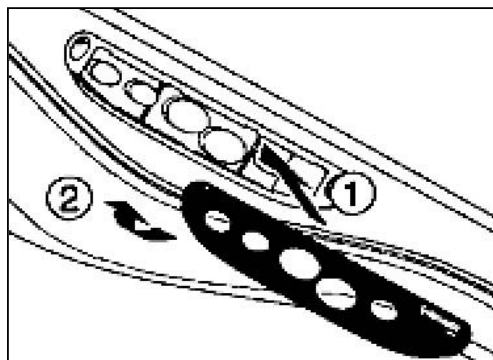
- 4. 1. 10 安装内饰框（按图示顺序向上推，注意卡条要对准卡槽）。如果需要，请安装加高条。



- 4. 1. 11 安装内饰框固定螺栓。



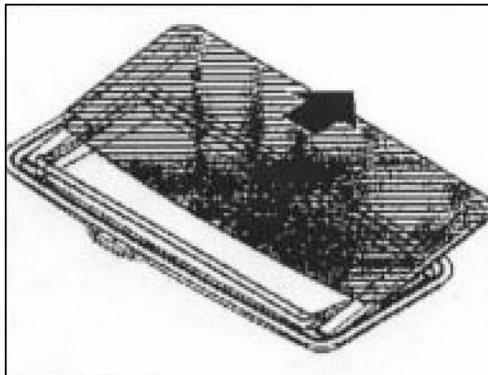
- 4. 1. 12 安装控制键盖板。



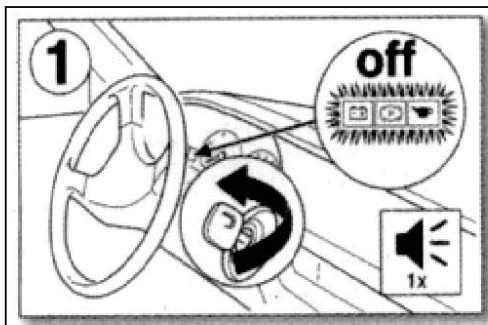
4. 2 拆下或安装天窗

拆卸程序

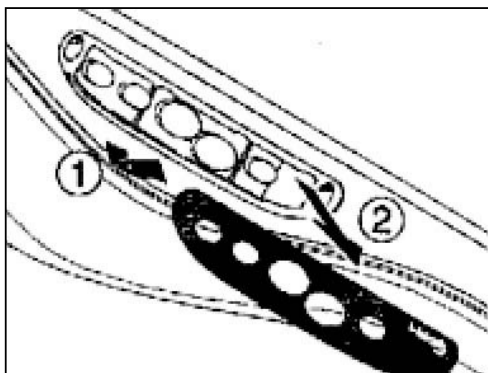
4. 2. 1 打开天窗。



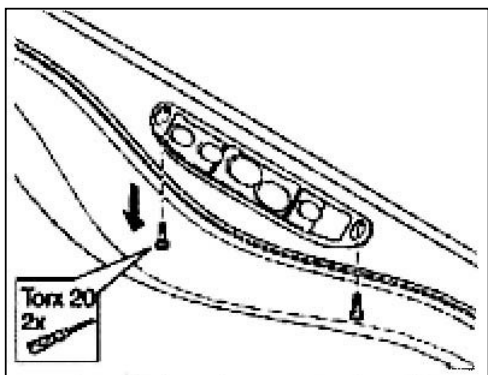
4. 2. 2 关闭点火开关，按住控制键，防止天窗自动关闭。



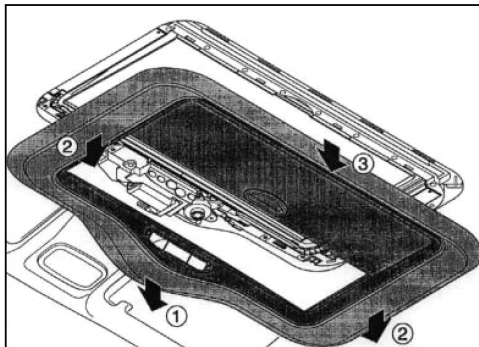
4. 2. 3 取下控制键盖板。



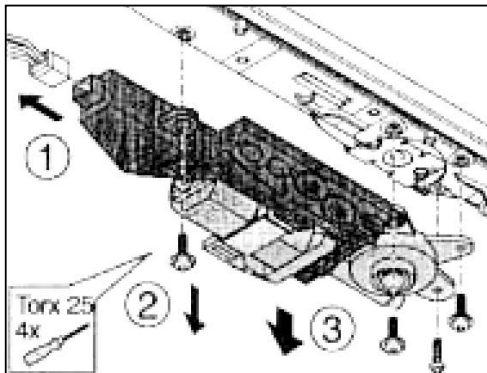
4. 2. 4 卸下内饰框前部的两个固定螺栓。



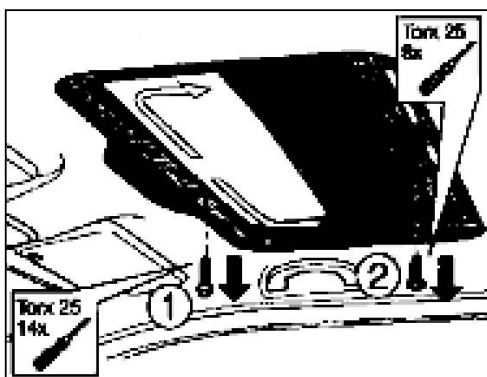
4. 2. 5 拆下内饰框（按图示顺序向下拉）注意不要损坏控制键。



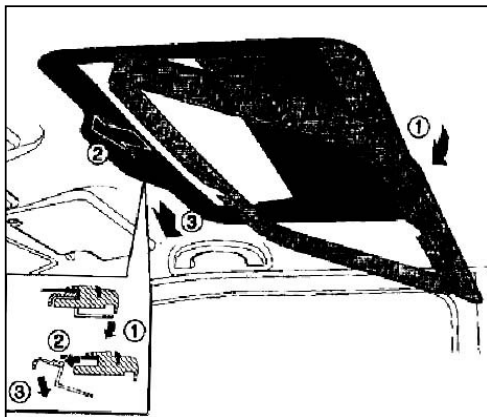
4. 2. 6 拔掉连接 SCU 的接线束。
拆下固定马达和 SCU 的四个螺栓，
向下拉，取出马达和 SCU。



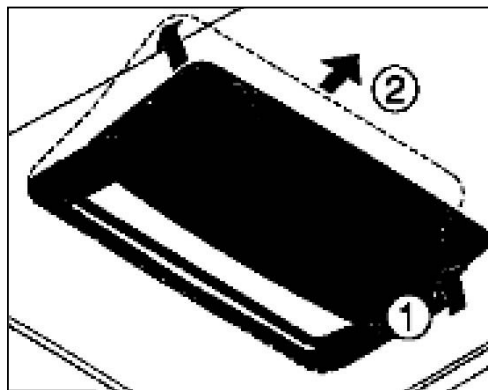
4. 2. 7 拆下框架固定螺栓。



4. 2. 8 取下内固定框架，后部向下倾斜，然后向前推，即可取出内固定框架。

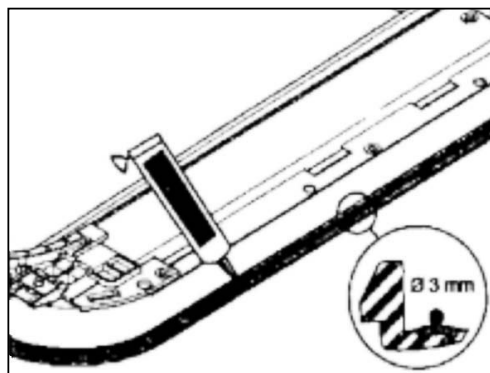


4. 2. 9 按图示方法取出天窗。

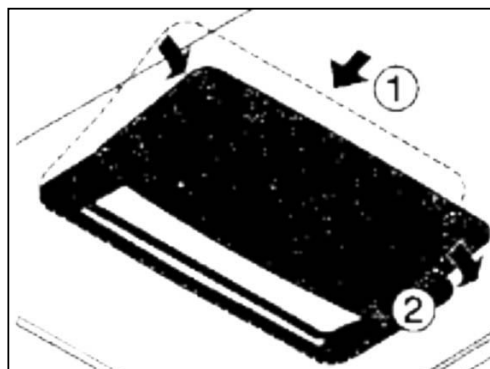


安装程序

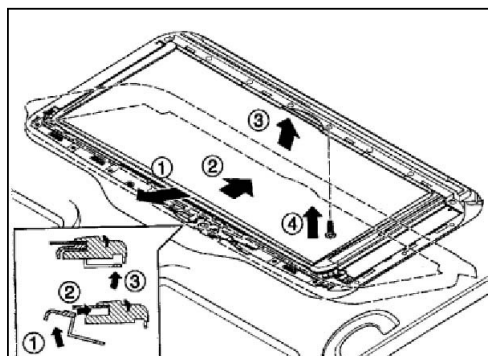
4. 2. 10 按照图示位置涂上直径约 3cm 的不干胶。



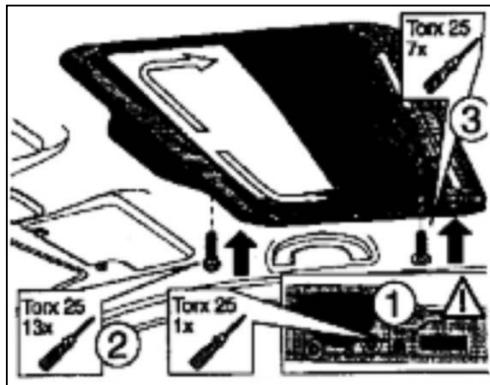
4. 2. 11 上框架总成放进车顶的开孔内。



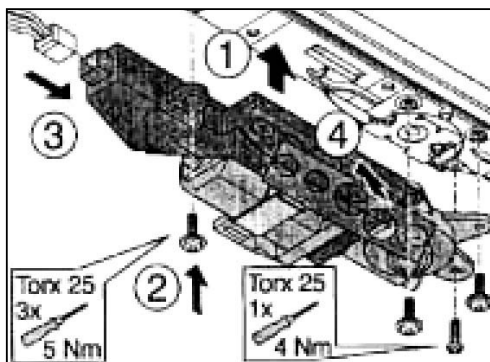
4. 2. 12 安装内固定框，前高后低约 45 度倾斜度，前段先卡好，然后向后推后端。为防止掉下来，内固定框后中部先装一个螺栓。



4. 2. 13 安装框架固定螺栓。按图示先从前面中间，然后两边安装黑色固定螺栓，按照 6 的反序安装。注意马达驱动轴和齿轮的啮合。最后从后面中间位置向两边安装银白色固定螺栓。



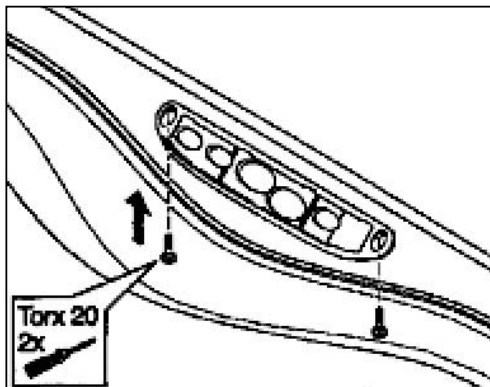
4. 2. 14 按照 6 的反序装配马达和 SCU。



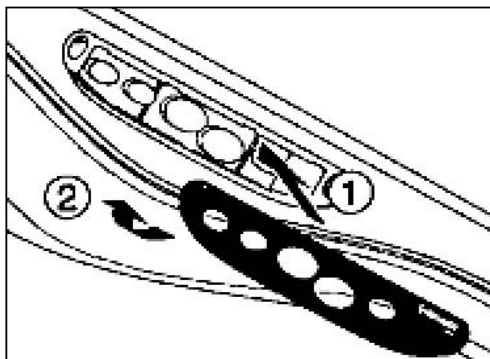
4. 2. 15 安装内饰框（按图示顺序向上推，注意卡条要对准卡槽）。如果需要，请安装加高条。



4. 2. 16 安装内饰框固定螺栓。

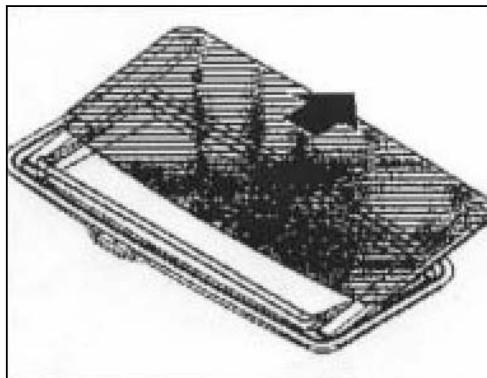


4. 2. 17 安装控制键盖板。

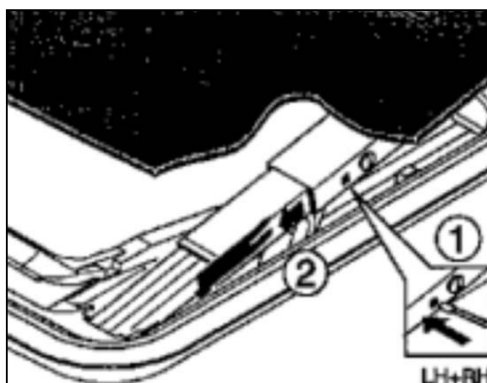


4. 3 更换玻璃板

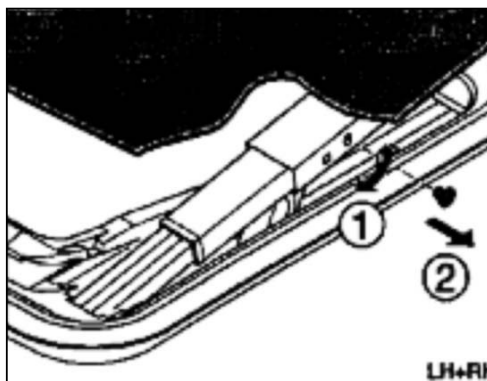
4. 3. 1 完全打开天窗。



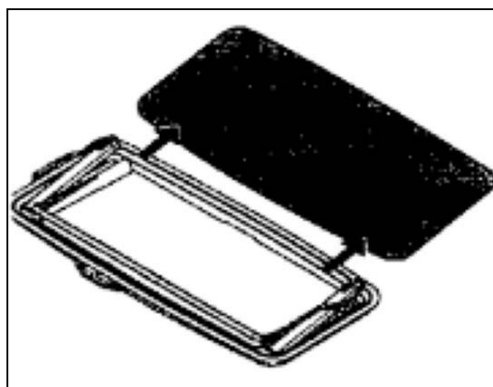
4. 3. 2 按图示用螺丝刀使玻璃板锁止片锁卡和驱动固定座脱开，然后取出玻璃板锁止片。（另一面用相同的方法操作）



4. 3. 3 用一字螺丝刀按顺时针方向旋转玻璃板固定销钉 90 度，取下玻璃板固定销钉。（另一面用相同的方法操作）

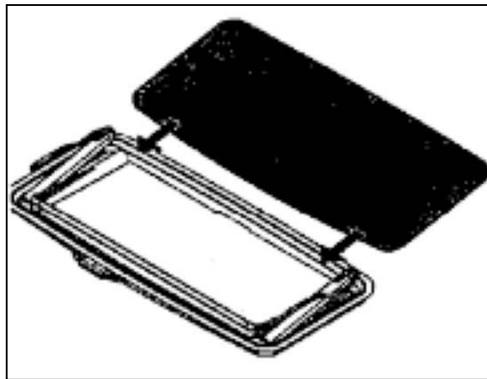


4. 3. 4 小心平行的从机械组拉出玻璃板。

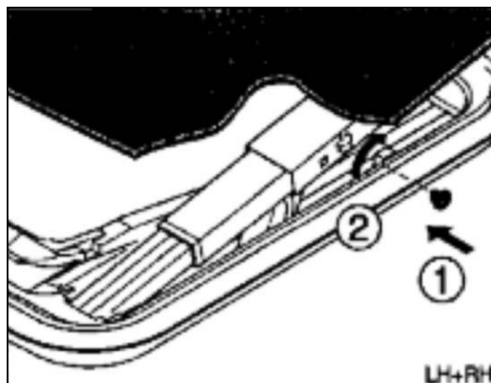


安装程序

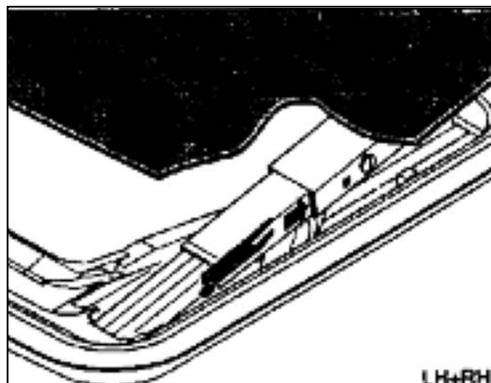
4. 3. 5 将新的玻璃板平行的滑入机械组中。



4. 3. 6 安装玻璃板固定销钉，旋转 90 度即可。

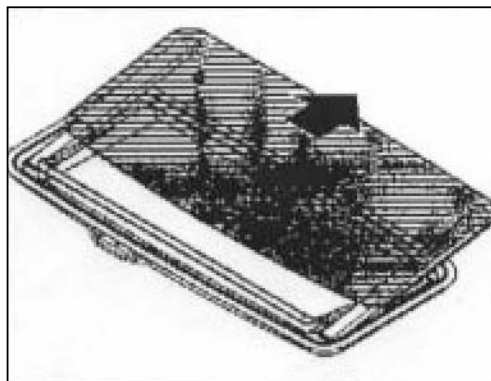


4. 3. 7 把玻璃板固定销钉推倒位。

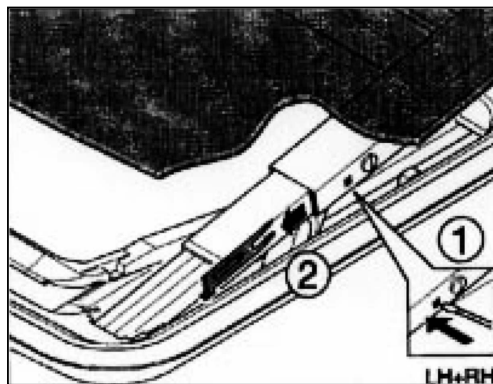


4. 4 更换密封条

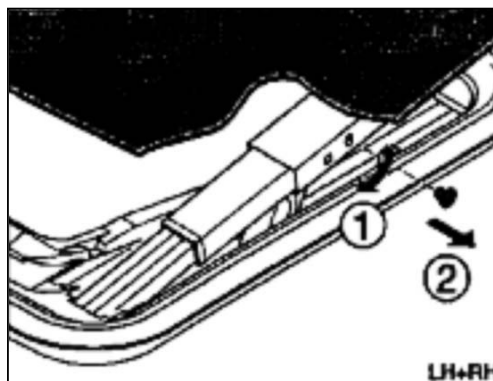
4. 4. 1 完全打开天窗。



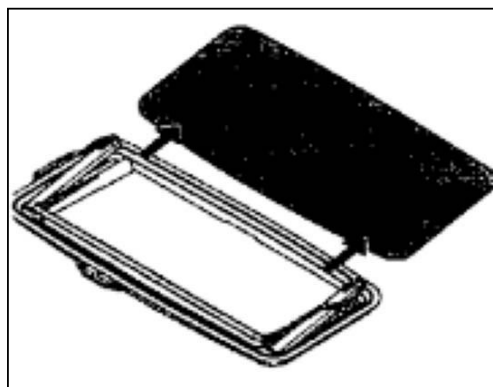
4. 4. 2 按图示用螺丝刀使玻璃板锁止片锁和驱动固定座脱开，然后取出玻璃板锁止片。（另一面用相同的方法操作）



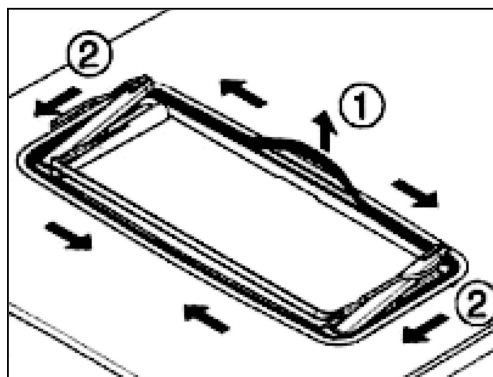
4. 4. 3 用一字螺丝刀按顺时针方向旋转玻璃板固定销钉 90 度，取下玻璃板固定销钉。（另一面用相同的方法操作）



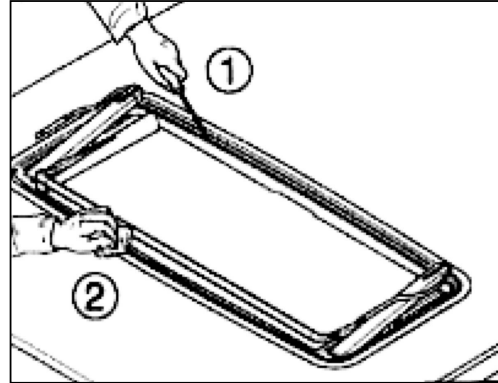
4. 4. 4 小心平行的从机械组拉出玻璃板。



4. 4. 5 用一字螺丝刀从天窗框架的前中部取下旧的密封胶条。

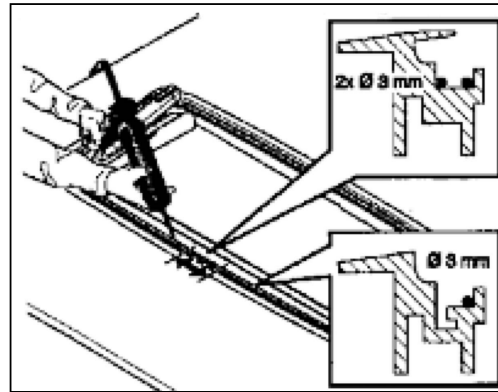


4. 4. 6 除去槽内残余的密封胶，并且清洗干净。

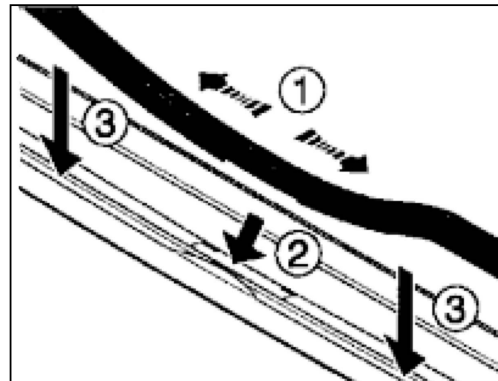


安装程序

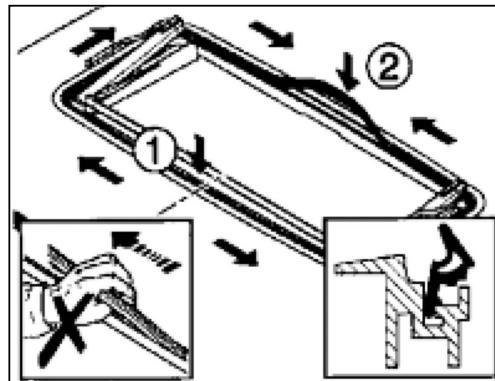
4. 4. 7 按图示方法在上框架内圈涂上直径约为 3mm 的硅胶，在玻璃板固定块的下面涂双层硅胶。



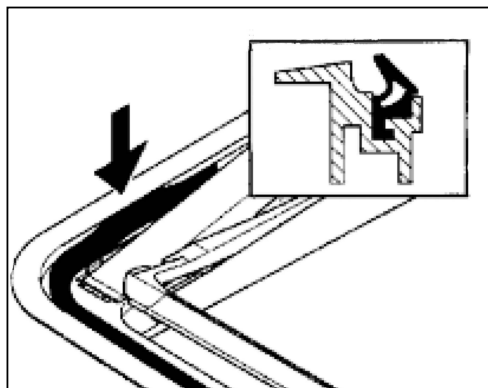
4. 4. 8 密封胶条自然的放在上框架上，密封胶条的凹部中心和玻璃板固定块的中心位置对齐，安装时，小心的拉伸这部分密封胶条。



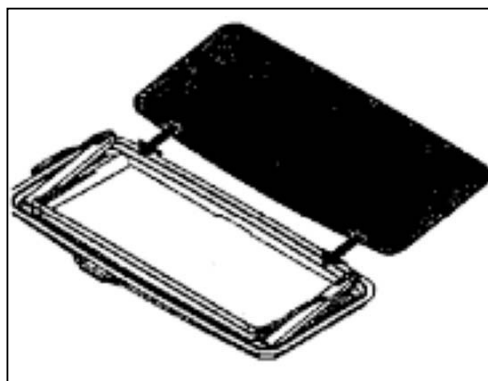
4. 4. 9 密封胶条先从前中部，然后两边，最后后边推进槽内约 1mm。注意：不要拉伸密封胶条。



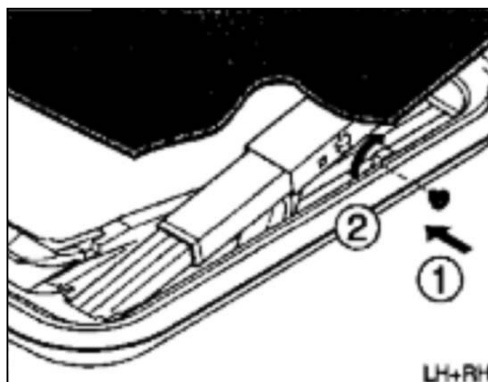
4. 4. 10 把密封胶条完全推进槽内，保证安装到位。



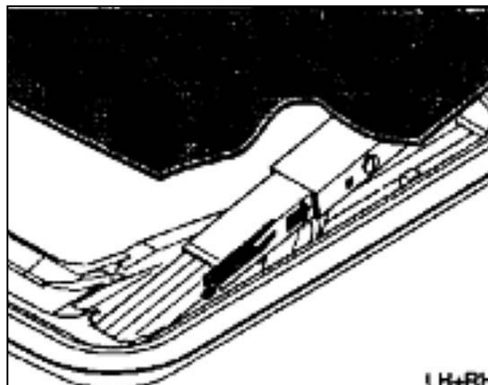
4. 4. 11 将玻璃板平行的滑入机械组中。



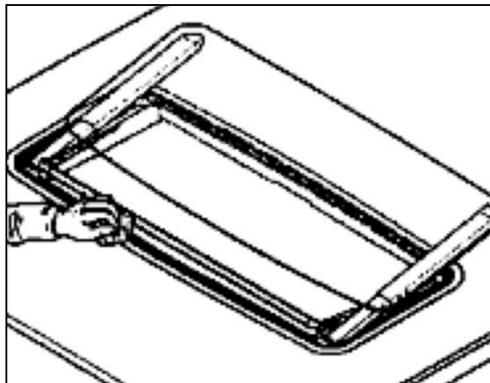
4. 4. 12 安装玻璃板固定销钉，旋转 90 度即可。



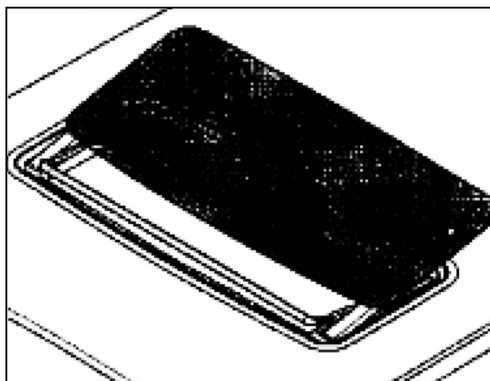
4. 4. 13 把玻璃板锁止片推到位。



4. 4. 14 除去挤出的硅胶。

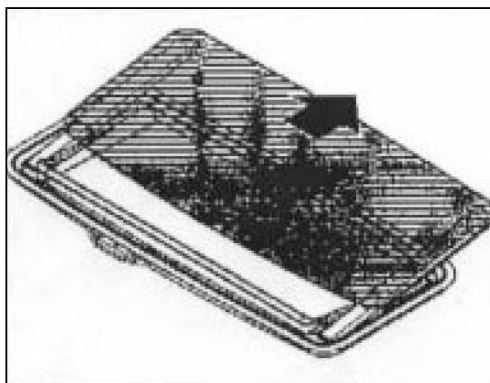


4. 4. 15 至少两小时之后，才能操作天窗。

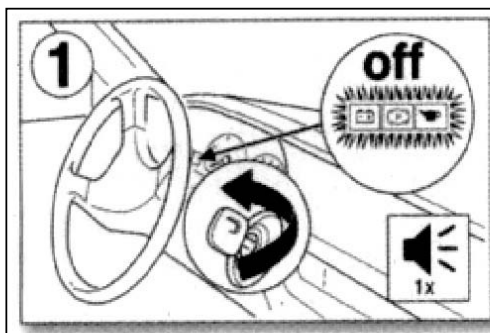


4. 5 更换遮阳帘

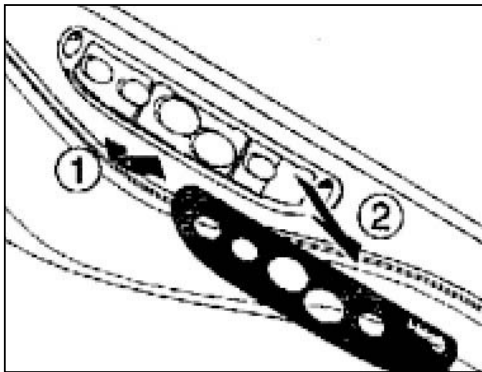
4. 5. 1 打开天窗。



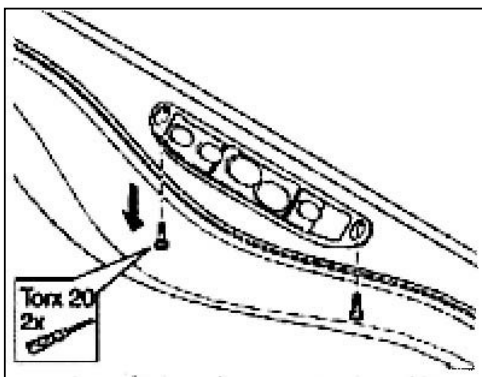
4. 5. 2 关闭点火开关，按住控制键，防止天窗自动关闭。



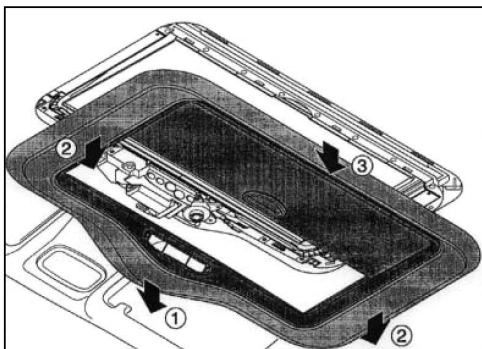
4. 5. 3 取下控制键盖板。



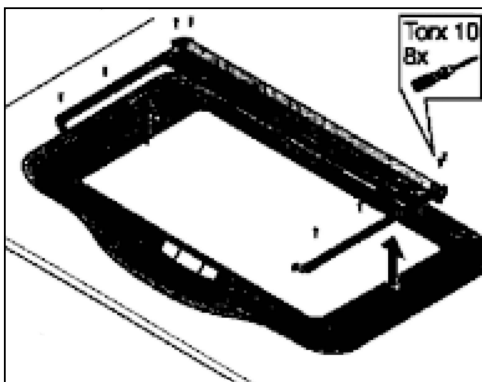
4. 5. 4 卸下内饰框前部的两个固定螺栓。



4. 5. 5 拆下内饰框（按图示顺序向下拉）。注意不要损坏控制键。

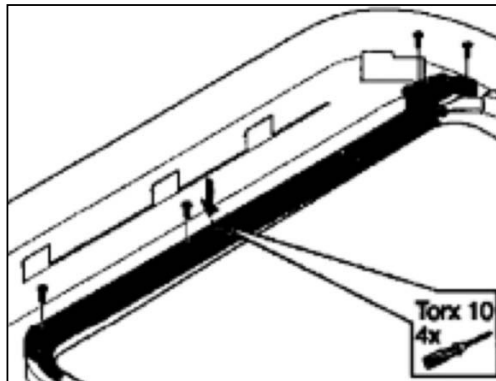


4. 5. 6 拆下损坏的遮阳帘。



安装程序

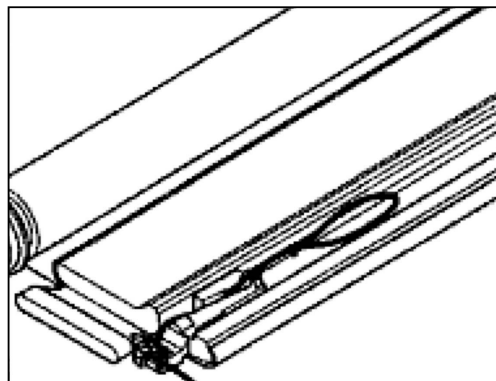
4. 5. 7 安装遮阳帘右导向装置和后部支撑。



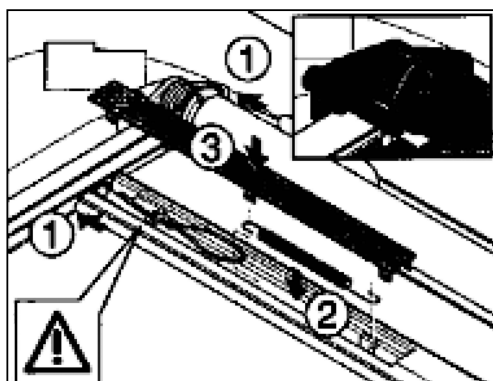
4. 5. 8 卷起遮阳帘，把线绕在右导向辊上。



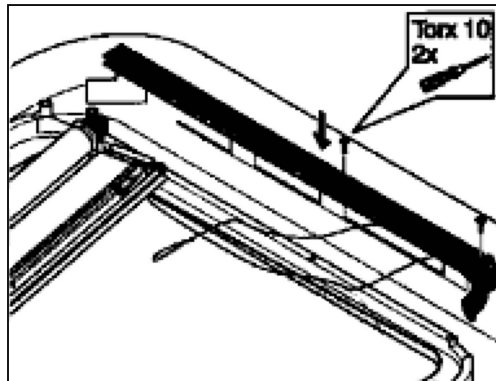
4. 5. 9 把线卡进滑动固定帽和导向装置上。



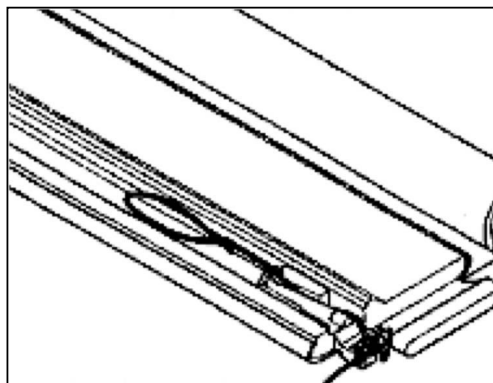
4. 5. 10 安装弹簧和盖板。



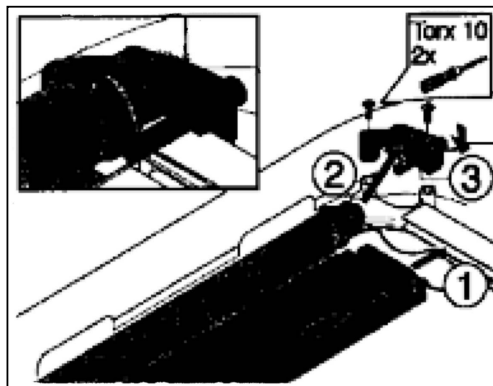
4. 5. 11 把线绕在左导向辊上。



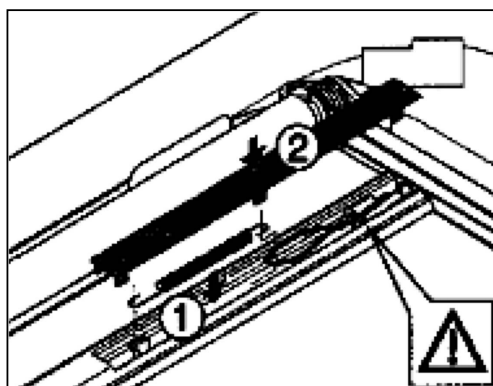
4. 5. 12 把线卡进滑动固定帽和导向装置上。



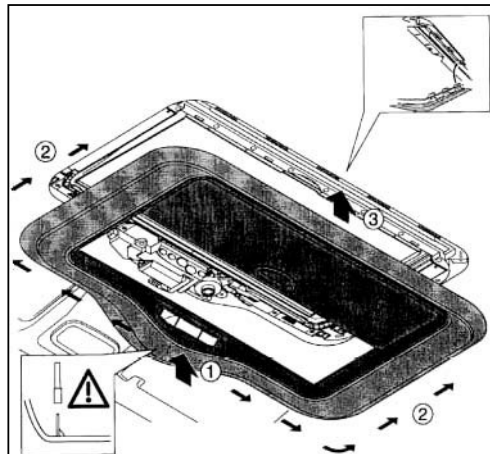
4. 5. 13 左边放进导向装置，遮阳帘轴的端部放进后支撑内，上紧两颗固定螺栓。



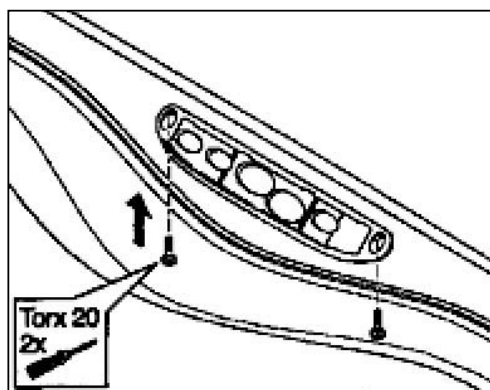
4. 5. 14 安装弹簧和盖板。



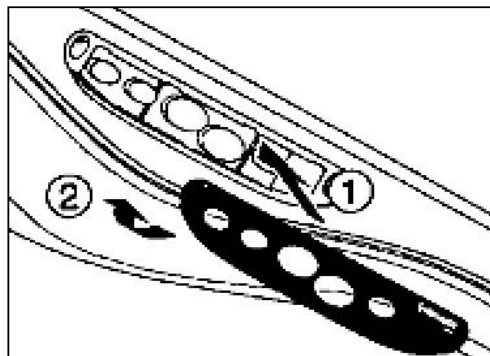
4. 5. 15 安装内饰框（按图示顺序向上推，注意卡条要对准卡槽）。如果需要，请安装加高条。



4. 5. 16 安装内饰框固定螺栓。

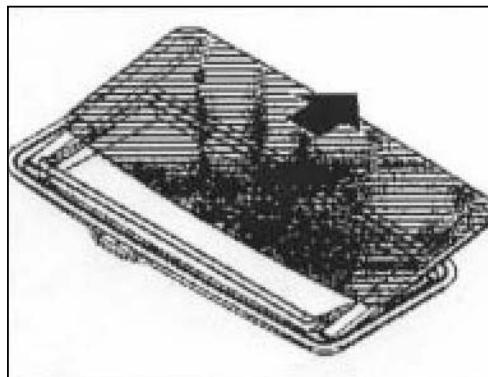


4. 5. 17 安装控制键盖板。

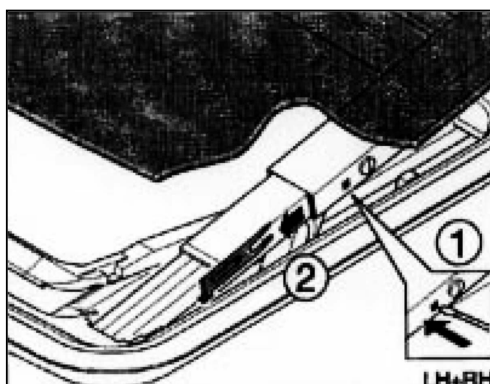


4. 6 更换机械组，上框架，导向锁止条或链条 拆卸程序

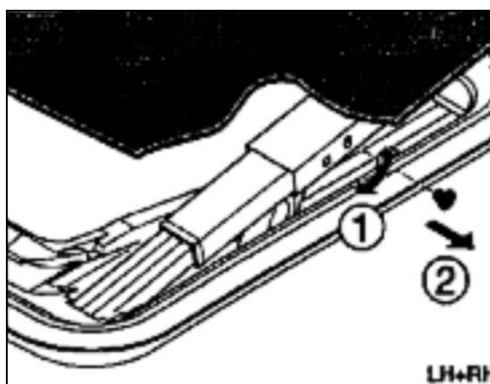
4. 6. 1 完全打开天窗



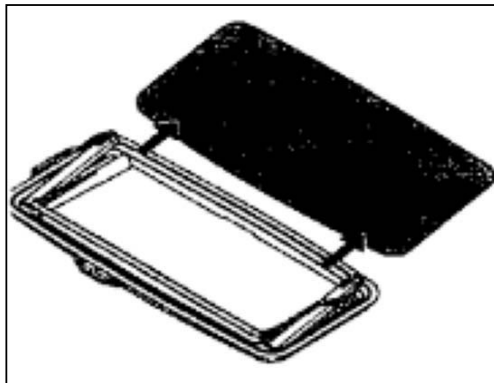
4. 6. 2 按图示用螺丝刀使玻璃板锁止片锁卡和驱动固定座脱开，然后取出玻璃板锁止片。（另一面用相同的方法操作）



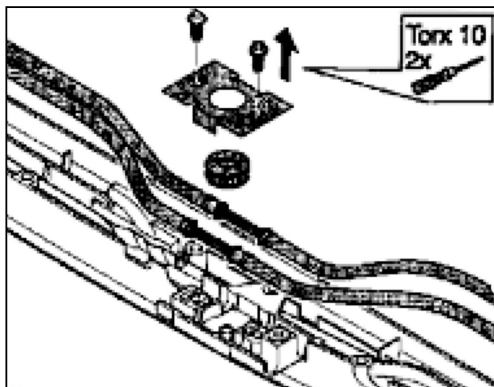
4. 6. 3 用一字螺丝刀按顺时针方向旋转玻璃板固定销钉 90 度，取下玻璃板固定销钉。（另一面用相同的方法操作）



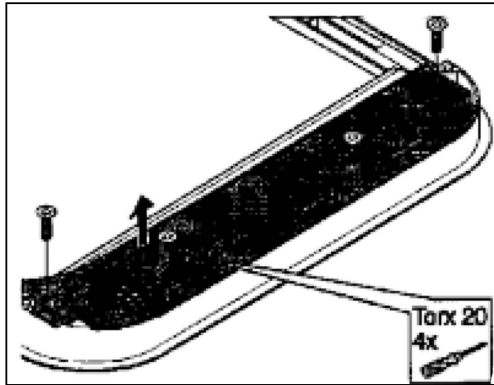
4. 6. 4 小心平行的从机械组拉出玻璃板。



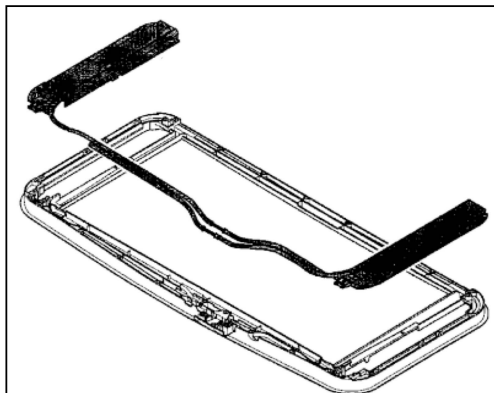
4. 6. 5 拆下齿轮盖板和齿轮。



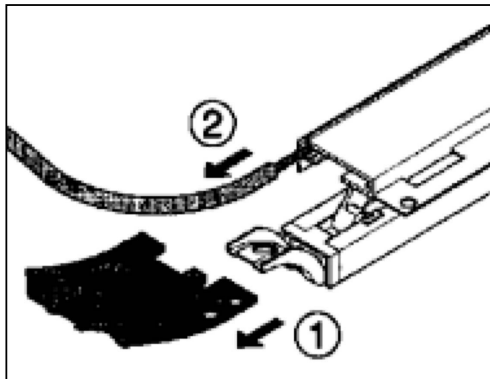
4. 6. 6 拆下 4 个固定螺栓。



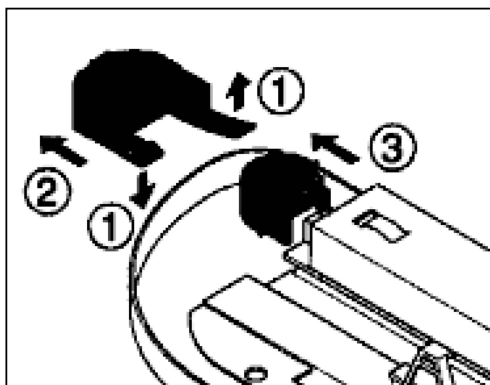
4. 6. 7 机械组和上框架可以分开。



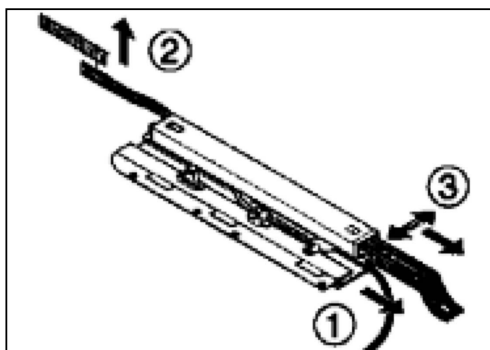
4. 6. 8 拆下铰接固定块和链条管。



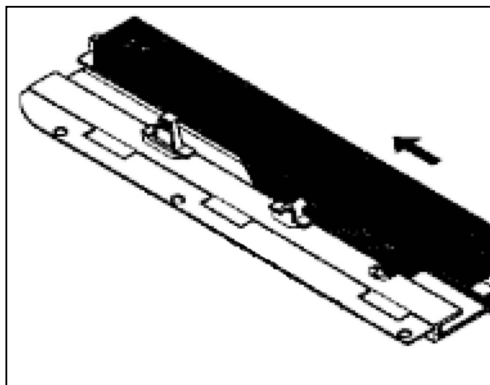
4. 6. 9 按图示拆下马蹄形定位帽和马蹄形定位块。



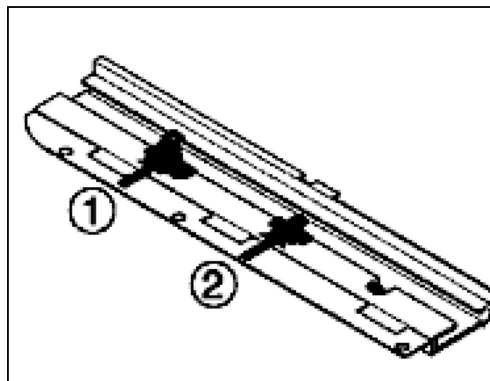
4. 6. 10 使机械组处于倾斜位置，从铰接片上取下锁止片，然后拉出铰接片。如感觉阻力较大，左右晃动的同时向外拉。



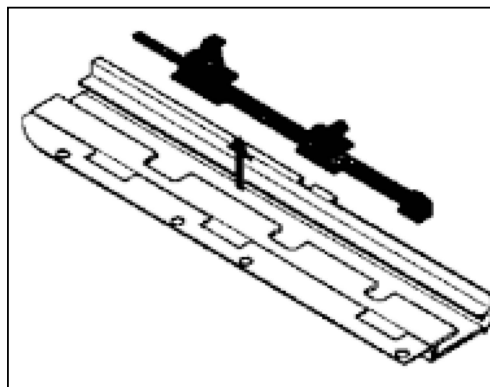
4. 6. 11 机械部分从轨道的后部拉出。



4. 6. 12 按图示方法推出导向锁止条。

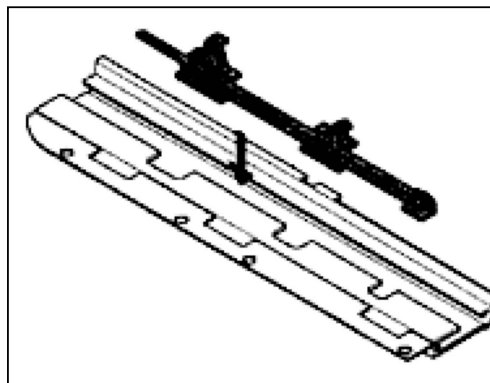


4. 6. 13 从轨道中取出锁止条。

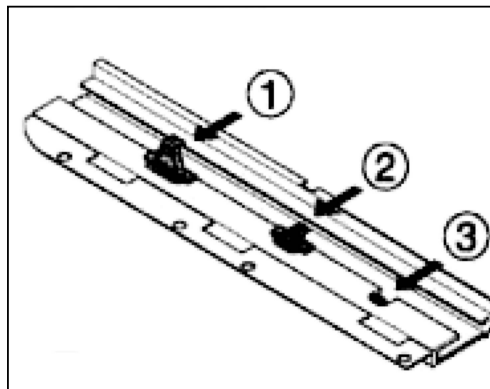


安装程序

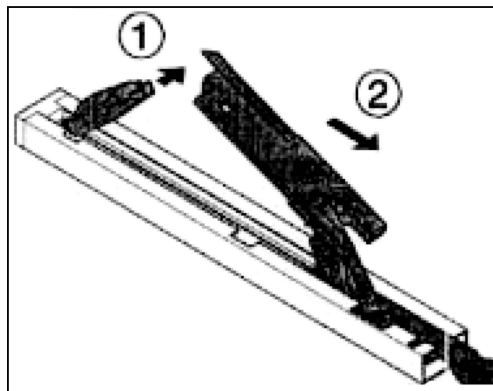
4. 6. 14 把新的导向锁止条放入轨道中。



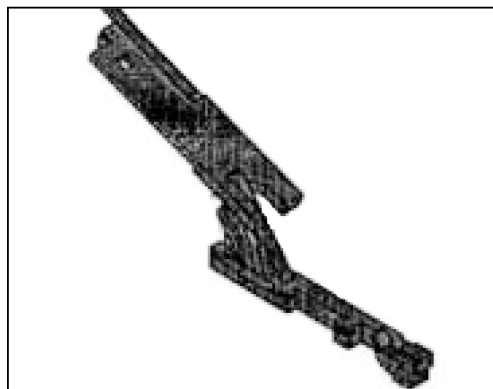
4. 6. 15 把导向锁止条安装到位。



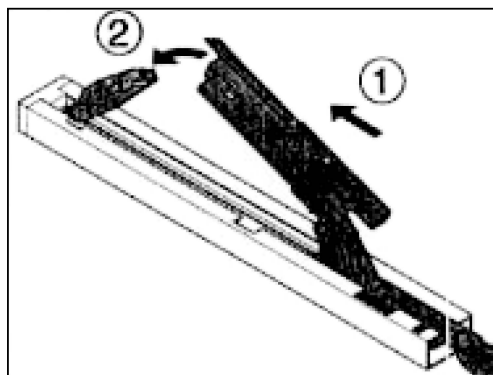
4. 6. 16 脱开前升降器和轨道滑行器的连接，然后取出轨道滑行器。



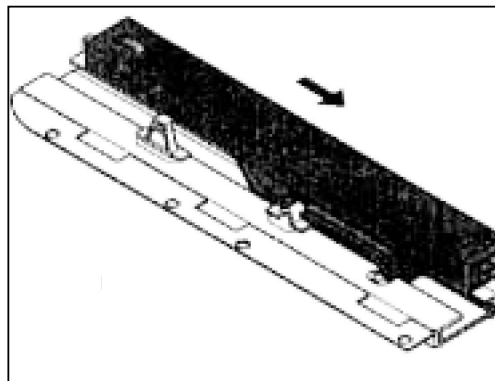
4. 6. 17 检查新的轨道滑行器。



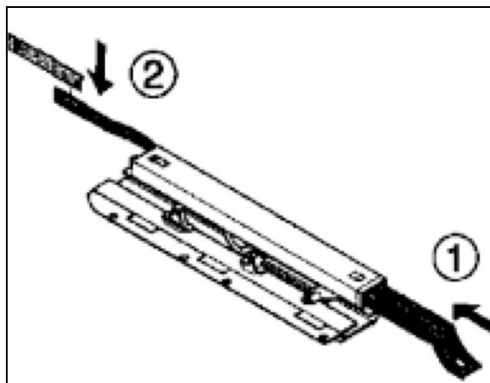
4. 6. 18 按 16 的反序进行安装。



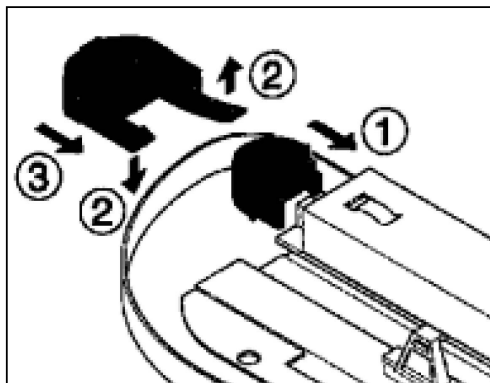
4. 6. 19 按 11 的反序进行安装。



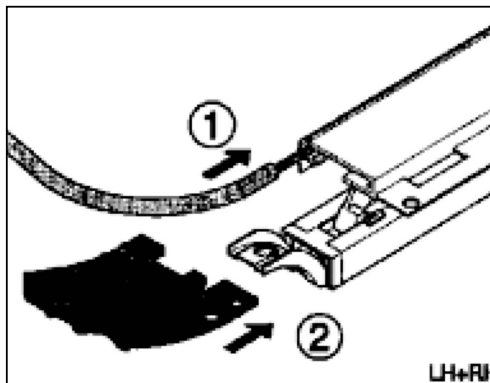
4. 6. 20 按 10 的反序进行安装。



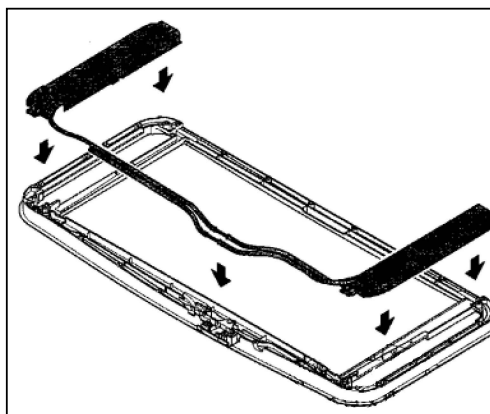
4. 6. 21 按 9 的反序进行安装。



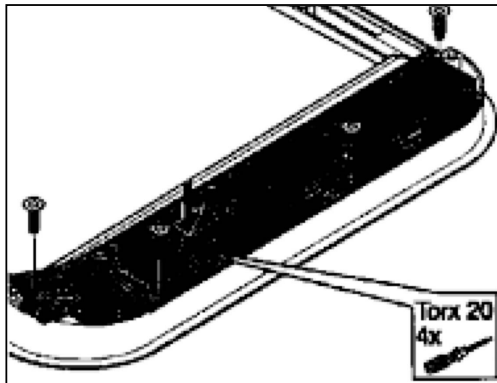
4. 6. 22 按 8 的反序进行安装。



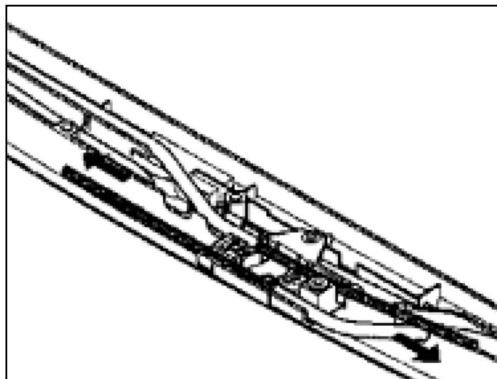
4. 6. 23 按 7 的反序进行安装。



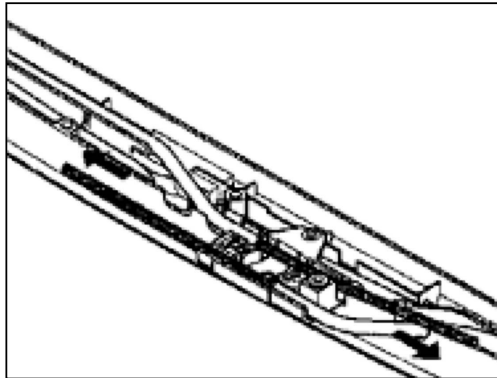
4. 6. 24 按 6 的反序进行安装。



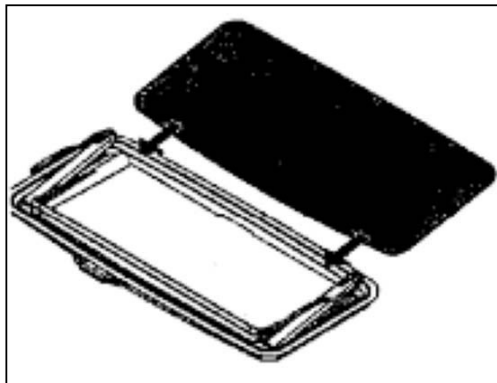
4. 6. 25 通过拉链条使天窗完全关闭（注意一定要拉到位），确信铰接片没有卡在机械组内。



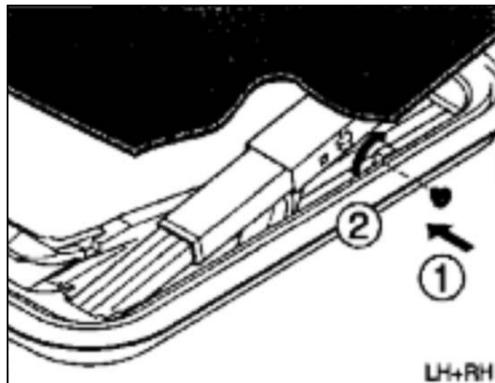
4. 6. 26 安装链条，齿轮，齿轮盖板。注意齿轮放置在中心位置。



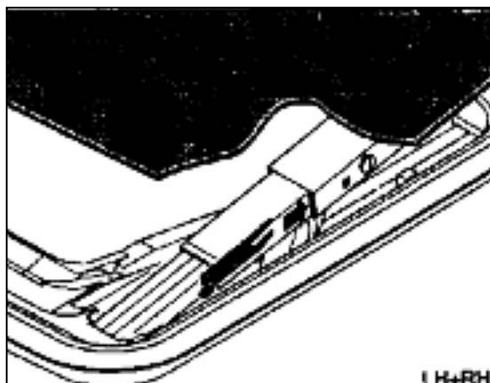
4. 6. 27 将玻璃板平行的滑入机械组中。



4. 6. 28 安装玻璃板固定销钉，旋转 90 度即可。



4. 6. 29 把玻璃板锁止片推到位。

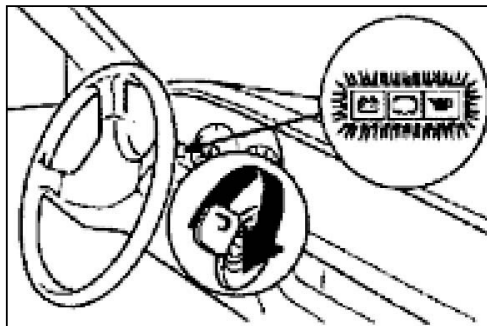


4. 7 说明

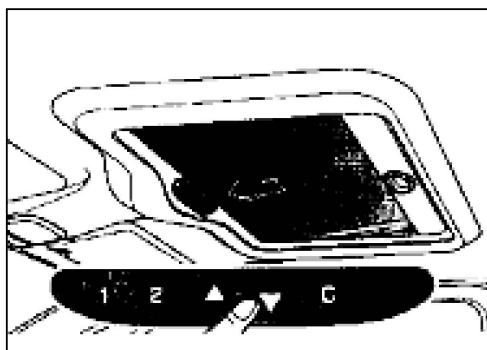
在天窗模块断电或维修过后需要对天窗重新进行编程，天窗的所有功能才能恢复。

当遇到天窗失去功能的时候可以试着对天窗重新编程。

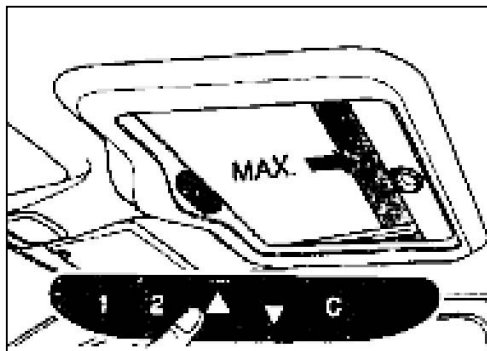
4. 7. 1 编程，打开点火开关。



4. 7. 2 按住按键使天窗完全关闭后，再次按住按键至少 5 秒钟。



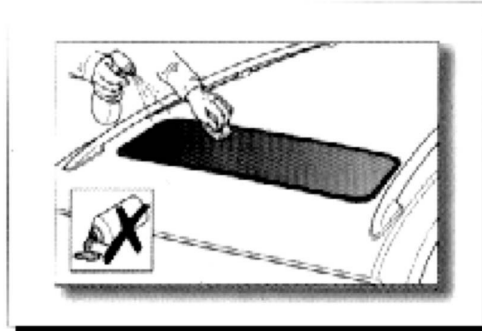
4. 7. 3 将天窗完全打开，天窗编程结束，天窗恢复所有功能。



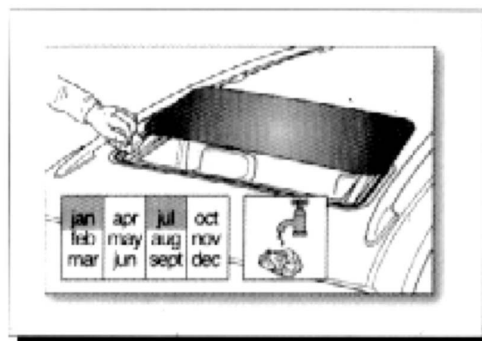
5. 保养与使用注意事项

5.1 天窗保养

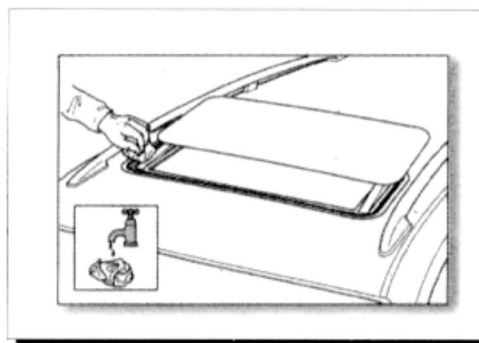
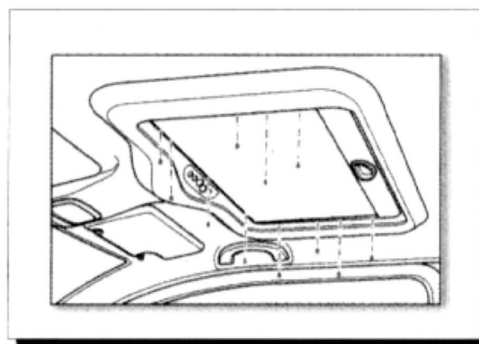
5.1.1 玻璃板的设计有隔绝热能和紫外线的功能，请用软布和清洁剂清洗，请勿使用粘性清洁剂。太阳挡请用软布和清洁剂清洗，请勿使用粘性清洁剂。



5.1.2 玻璃面板由一个高弹性、防磨损的橡胶密封圈来密封以确保天窗完全防水，请确保密封圈没有尘埃、碎片。请用浸湿的海绵清洁以确保干净，建议每两个月至少清洗一次。用滑石粉经常保养可延长密封圈的使用寿命，天窗移动部分由低保养材料制成，请定期用机油或润滑剂清洁机械部分，建议每两个月至少清洁一次。

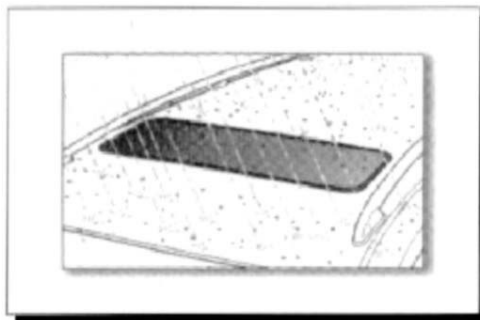


5.1.3 如遇天窗有渗水现象，请即刻清洁天窗密封圈。

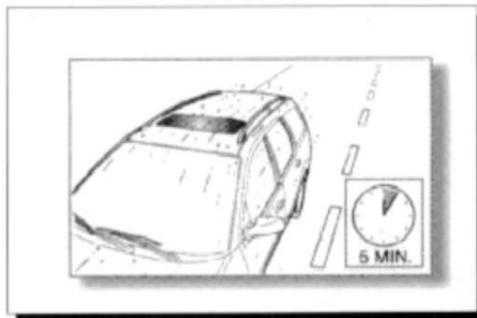


5. 2 注意事项

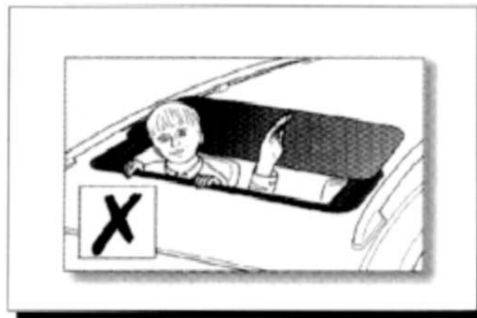
5. 2. 1 下雨或清洗天窗是严禁开启天窗。



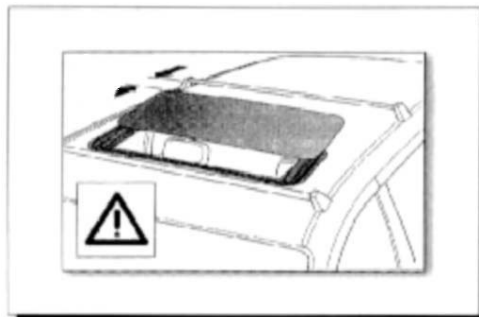
5. 2. 2 雨后或清洗车辆后，请至少行驶 5 分钟，方可开启天窗。



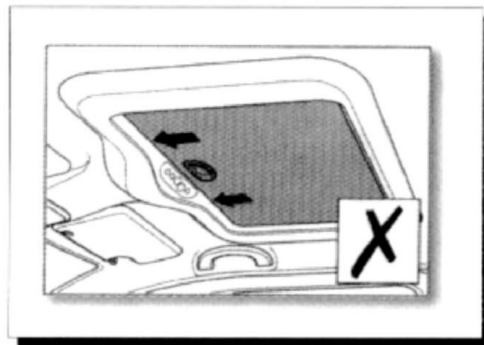
5. 2. 3 严禁头、手伸出天窗。



5. 2. 4 开启天窗前请注意车顶是否有障碍阻碍玻璃面板的运行。



5. 2. 5 汽车在高速行驶时，严禁在天窗开启的情况下将太阳挡完全关闭。



5. 2. 6 如果遇到天窗电动控制功能不能正常操作，或失去自动关闭、点触等功能，请首先检查天窗保险丝是否熔断。如果保险丝正常，请尝试对天窗重新编程。（参见维修指南）