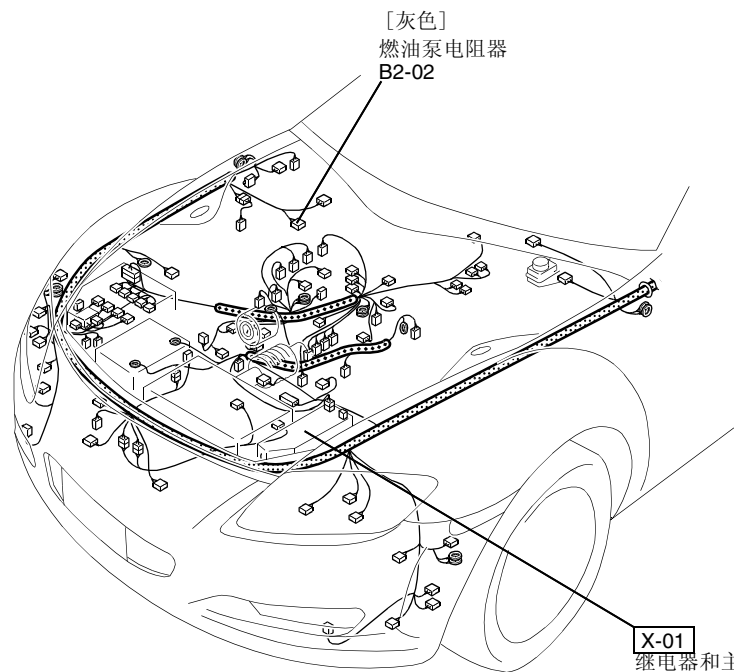


线束图标:  (F)  (E)  (R)



X-01
继电器和主保险丝盒
B2-01
燃油泵继电器
{电路}
B2-03
燃油泵速度控制继电器
{燃油}

