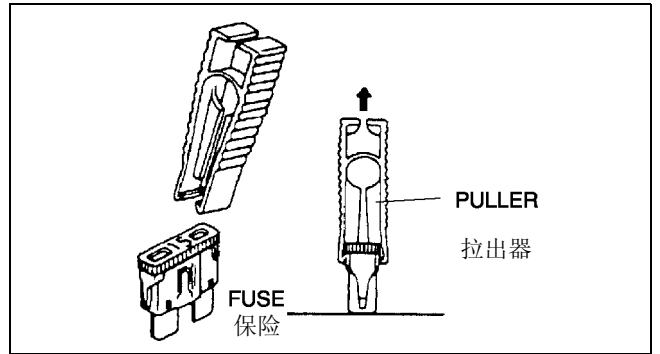


- 替换拨拉式保险时，使用保险拉出器。



YMU000WAK

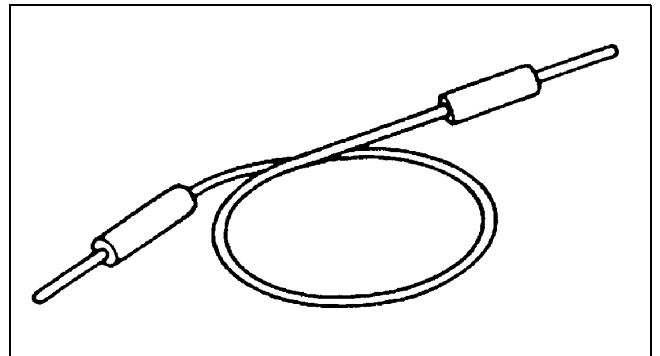
电气故障检修工具

跳线

- 跳线是用来搭建一个临时的电路。在一个电路的端子之间连接跳线形成一个旁路。

警告

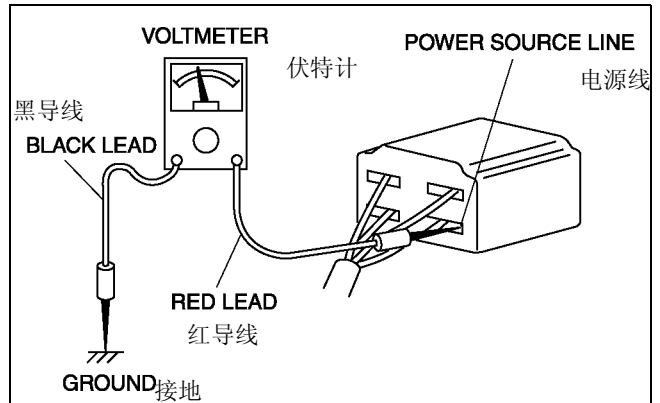
- 不要在电源线和地线之间连接跳线，这可能会引起火花或者对线束的其它损害或者损坏电子元件。



X3U000WBB

伏特计

- 直流伏特计用来测量电路电压。量程是15V或者更高的伏特计，+探针(红导线)连接到要测量电压的点上-探针(黑导线)接到地上。



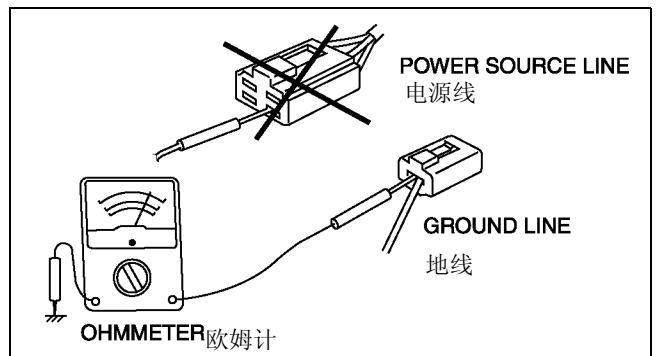
X3U000WBC

欧姆计

- 欧姆计用来测量电路中两点之间的阻抗，并能够检测电路是开路还是短路。

警告

- 不能将欧姆计连接到任何有电压的电路中。它们会损坏欧姆计。



YMU000WAL