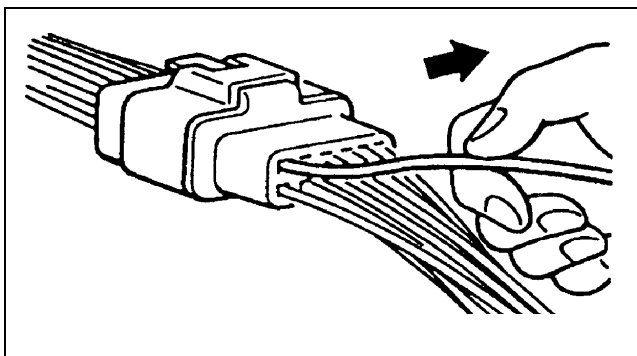


端子 检查

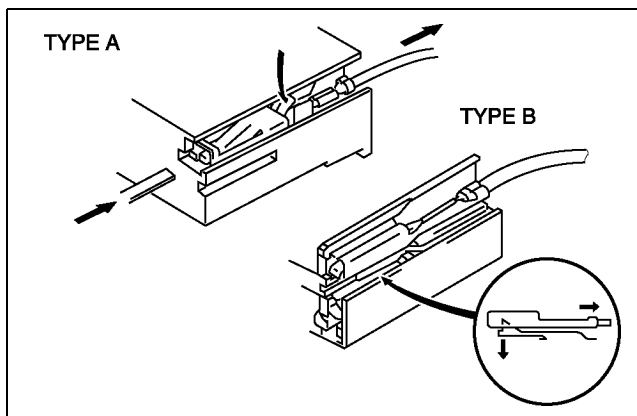
- 紧紧地拉住每一根线来确定他们牢固地接在端子上了。



X3U000WB4

替换

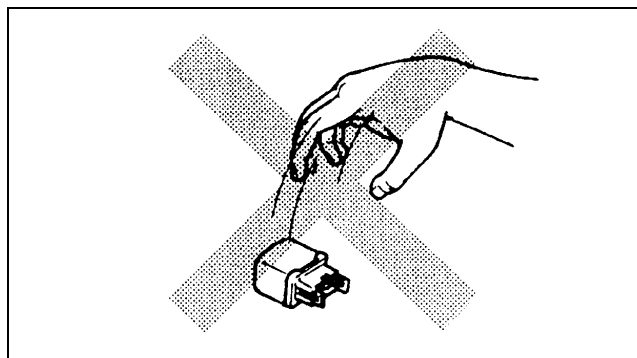
- 如右图所示使用合适的工具拆除端子。在安装一个端子时,必须确保端子插入,直到端子牢固的锁紧。
- 从接头的端子侧插入一片金属并把端子锁片压下,从接头中把端子拉出来。



X3U000WB5

传感器, 开关和继电器

- 传感器, 开关和继电器时要小心。不要把它们掉到地上或者撞击到别的物体上。

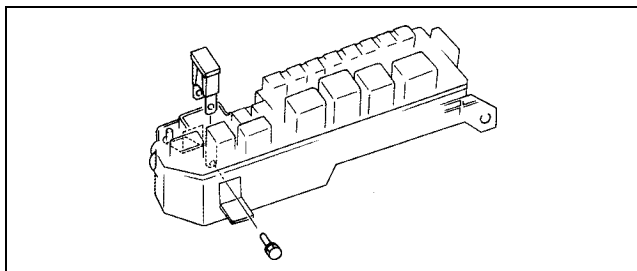


X3U000WB6

保险丝

替换

- 替换保险丝时,一定要用相同容量的保险丝来替换。如果保险丝又坏了,则可能是电路短路,应该检查一下线路。
- 在更换主保险丝以前,要断开电池的负极端。



YMU000WA1