

文件: CHERY T11-ISU 功能描述

项目号:

版本号: V1.02

日期:

工程更改命令号:

设计关闭号: DF-ISU-AUS02

总页数: 30

文件名: ISU-SPEC-T11

	项目负责人	电话	日期	签名
CHERY	曹尚贵	0553-5849752		
ATECH	陶勇	0553-2245288-829		

<b>CHERY</b>		<b>ATECH</b>	
author:TaoYong	System Specification		ATECH/
Version:1.02	DOC.NO.: Atech-ED-002		PAGE: 1/30

## 一. 版本修改记录：

版本	日期	作者	原因
V1.00	9 june	陶勇	
V1.01	17 june	陶勇	软件修改
V1.02	19 july	陶勇	增加门打开输出信号

<b>CHERY</b>		<b>ATECH</b>	
author:TaoYong	System Specification		ATECH/
Version:1.02	DOC.NO.: Atech-ED-002		PAGE: 2/30

## 二. 应用范围：

本文件将定义所有关于 T11-ISU（中央控制模块）系统的功能。

## 三. 配置：

--主控 IC

--RF 主控 IC

--RF 接受 IC

--PCB 板

--外壳

--接插件

--电子元件

--专用程序.

<b>CHERY</b>		<b>ATECH</b>	
author:TaoYong	System Specification		ATECH/
Version:1.02	DOC.NO.: Atech-ED-002		PAGE: 3/30

## 四. 技术性能参数：

### 1. 输入条件：

项目	输入值
有效电源电压 (V)	13.5V
最大负载电流 (A)	100A
输入信号电平 (V)	13.5V, 0V

### 2. 功能描述：

#### 2.1 ISU 各种功能模块

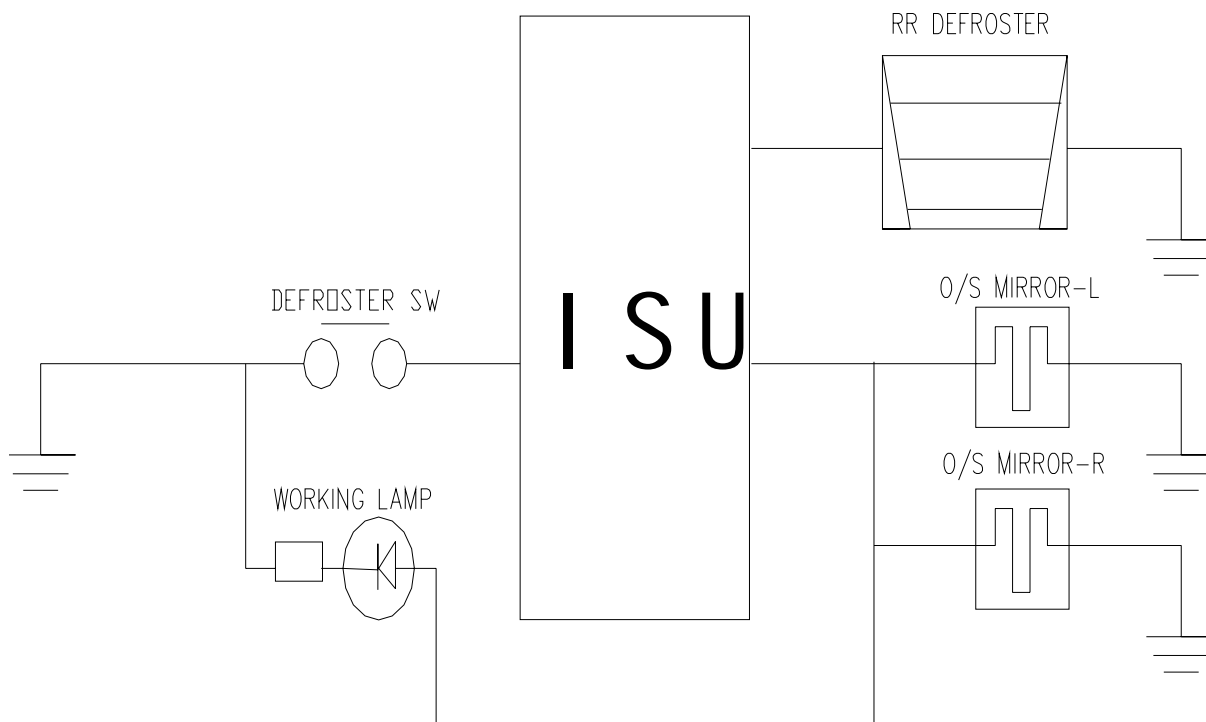
- 1) --后风窗后视镜除霜
- 2) --中央自动门锁
- 3) --安全带提示
- 4) --未拔钥匙提示
- 5) --未关灯提示
- 6) --转向/危险信号提示
- 7) --电动车窗
- 8) --雨刮器/清洗液
- 9) --室内灯照明
- 10) --钥匙照明
- 11) --钥匙遥控/ATAS 315MHz
- 12) --遥控防盗.
- 13) --诊断功能
- 14) --电池节能功能
- 15) --开门信号输出

<b>CHERY</b>		<b>ATECH</b>	
author:TaoYong	System Specification		ATECH/
Version:1.02	DOC.NO.: Atech-ED-002		PAGE: 4/30

## 2.2 功能描述

### 2.2.1 后风窗后视镜除霜

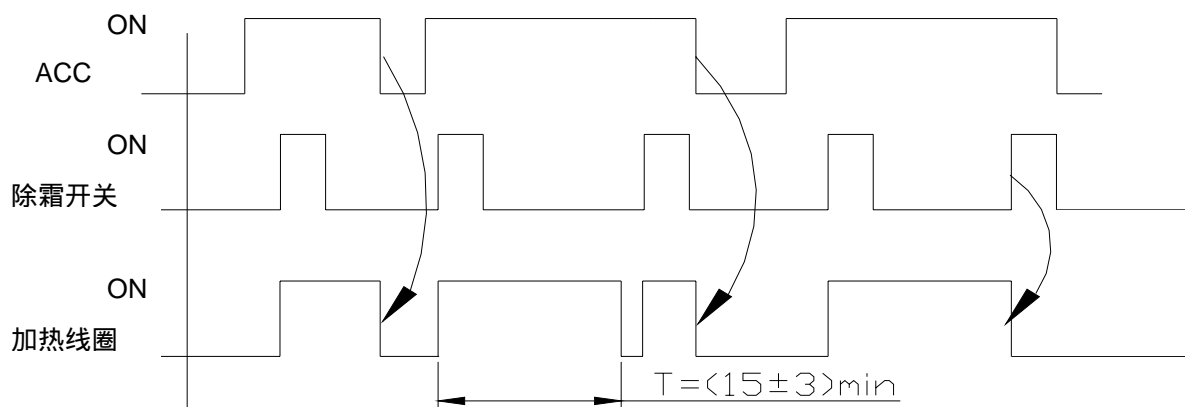
#### 2.2.1.1 功能框图



#### 2.2.1.2 功能条件

- 除霜按钮按下后，在  $(15 \pm 3)$  分钟后，自动关闭。
- 除霜按钮按下后，如在  $(15 \pm 3)$  分钟内再次按下除霜按钮，则取消除霜。
- 如果在发动机启动之前按下开关，除霜功能工作，但将在发动机启动后（ACC 的下降沿）停止工作，且除霜状态不被保存。

#### 2.2.1.3 工作时间表



CHERY		ATECH	
author:TaoYong		System Specification	ATECH/
Version:1.02		DOC.NO.: Atech-ED-002	PAGE: 5/30

## 2.2.1.4 系统安全保障功能

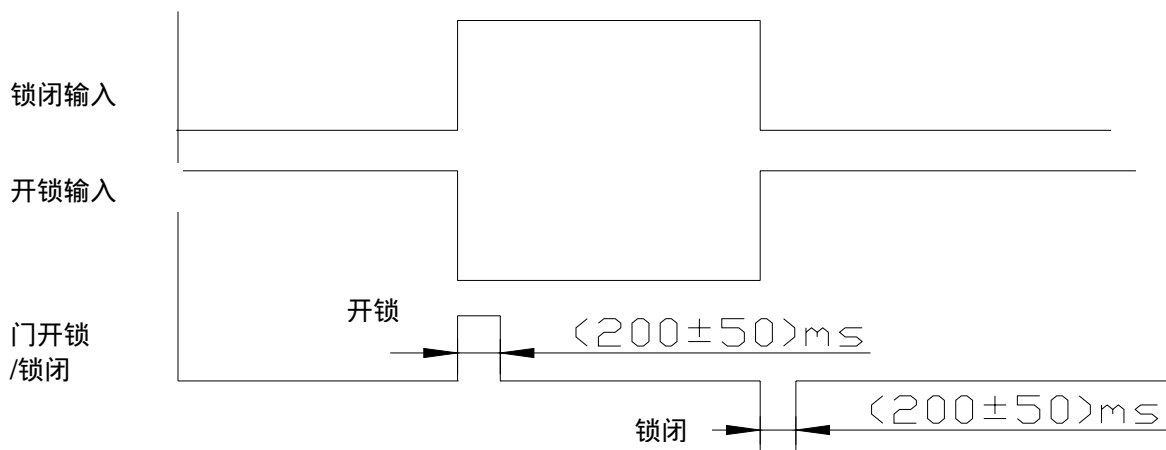
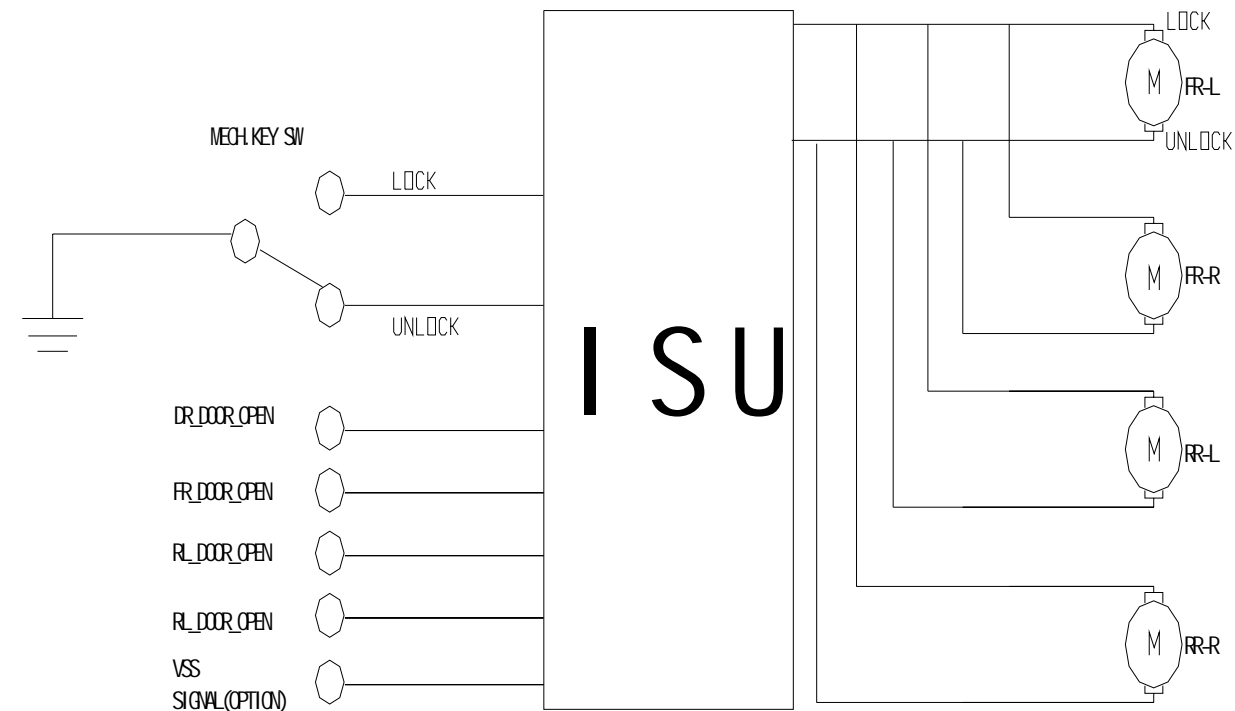
除霜功能在启动后 ( $0.25 \pm 0.1$ ) 秒内被禁止

启动后的禁止时间是为了保证启动马达有足够的时间以达到要求转速，禁止时间内按除霜开关无效。

<b>CHERY</b>		<b>ATECH</b>	
author:TaoYong	System Specification		ATECH/
Version:1.02	DOC.NO.: Atech-ED-002		PAGE: 6/30

## 2.2.2 中央门锁

### 2.2.2.1 功能框图及输入状态表



钥匙或按钮的开关输入是一个触发器装置，门被锁上时开锁输入是 0 而锁闭输入是 1，反之亦然。

### 2.2.2.2 功能描述

--左前门独立控制中央门锁的开关。

--中央门锁的反应时间是  $(200 \pm 50)$  ms。

<b>CHERY</b>		<b>ATECH</b>	
author:TaoYong	System Specification		ATECH/
Version:1.02	DOC.NO.: Atech-ED-002		PAGE: 7/30

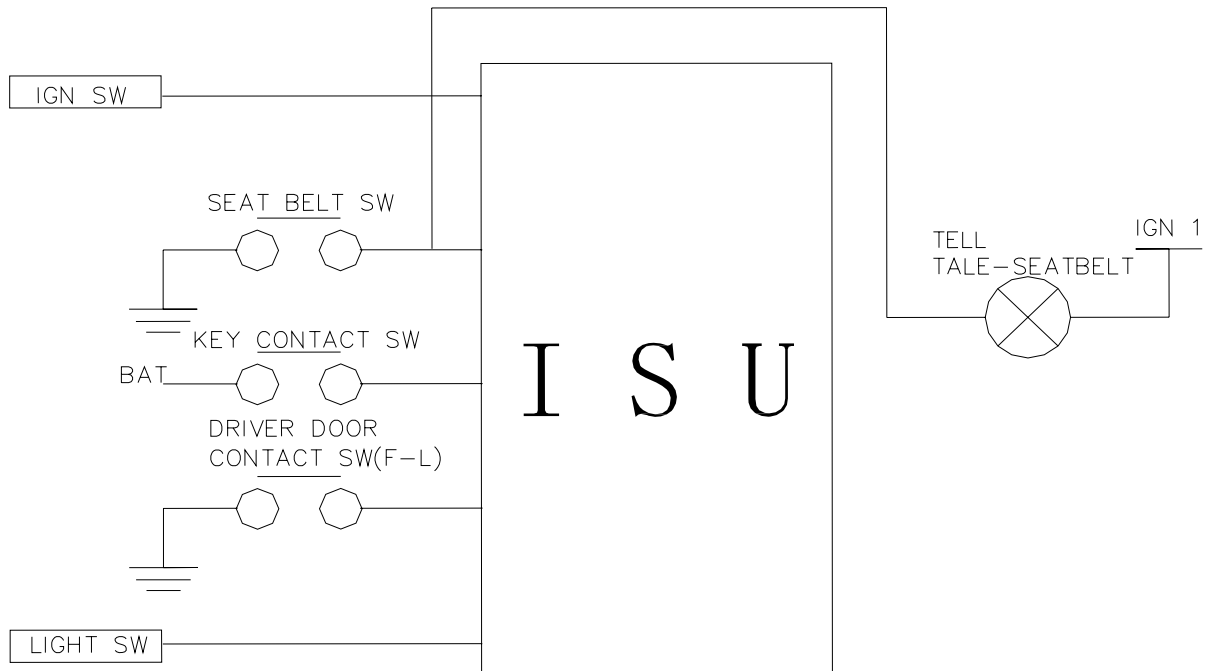
- 自动上锁/开锁功能：在点火开关打开(IGN1 为 1)后，如果车速超过 ( 40KM/H  $\pm$  4KM/H ) 车门自动上锁；
- 如果停车且关闭点火开关，则不管门的状态如何，自动开锁；
- 速度感应门锁在锁闭状态只能用手解除，手动解除后，除非停车熄火，否则速度感应门锁不再工作；
- 如果汽车停止，车门被打开或者 IGN1 的下降沿被检测到，则速度感应门锁被重新初始化 ( 关门后且速度达到 ( 40KM/H  $\pm$  4KM/H ) 被重新激活 )。
- 当车速到达 120 公里/小时后，ISU 发出超速报警。( 此功能预留 )

<b>CHERY</b>		<b>ATECH</b>	
author:TaoYong	System Specification		ATECH/
Version:1.02	DOC.NO.: Atech-ED-002		PAGE: 8/30



## 2.2.3 警示功能

### 2.2.3.1 功能描述及功能框图：



--钥匙插入：钥匙接触开关为 1

--未系安全带：安全带开关为 1

--门打开：门接触开关为 1

--蜂鸣设置

类型：磁性变换器的独特响声

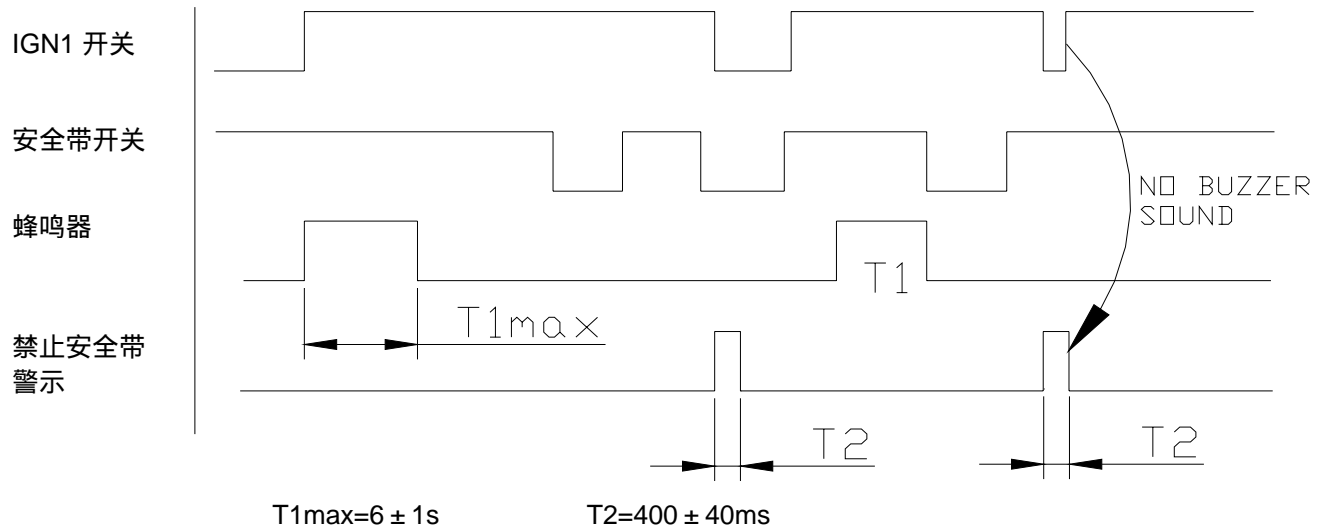
频率：730 ± 30HZ

声强：75 ± 5DB(ISU 箱内 10CM 处)

<b>CHERY</b>		<b>ATECH</b>	
author:TaoYong	System Specification		ATECH/
Version:1.02	DOC.NO.: Atech-ED-002		PAGE: 9/30

## 2.2.3.2 工作时间表

### --安全带警示功能



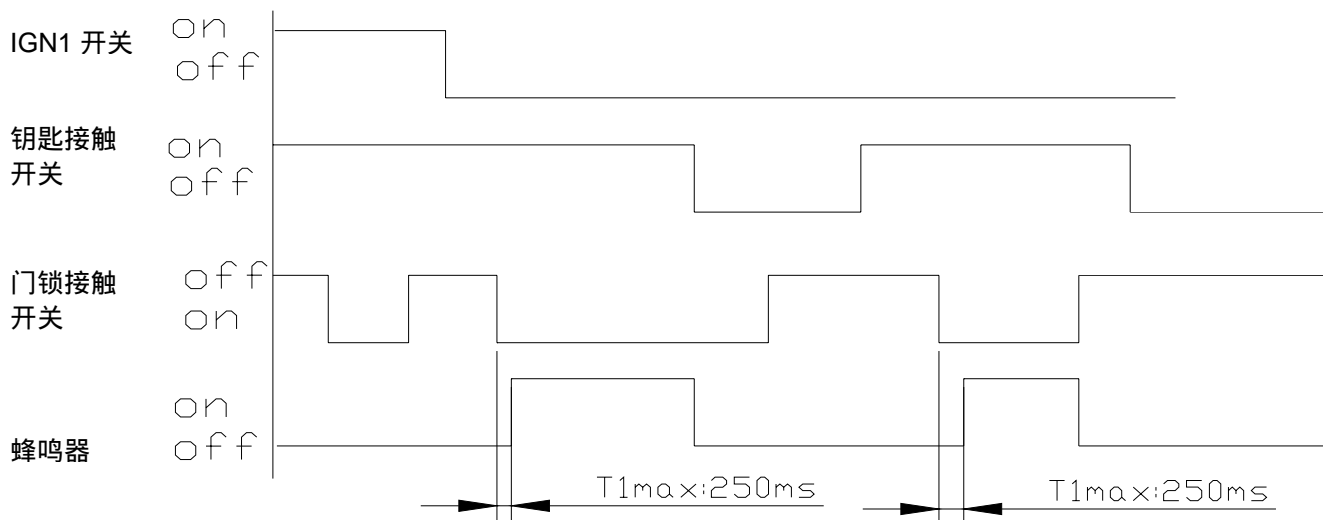
### --逻辑功能：

如果 IGN1 上升检测&安全带开关=0 则蜂鸣器被激活 ( $6 \pm 1$ ) 秒

安全带提示禁止：在 IGN1 关闭后为避免受到 IGN1 的影响，蜂鸣器会有一段时间不能启动，禁止时间为 ( $400 \pm 40$ ) ms.

<b>CHERY</b>		<b>ATECH</b>	
author:TaoYong	System Specification		ATECH/
Version:1.02	DOC.NO.: Atech-ED-002		PAGE: 10/30

## --未拔钥匙提示工作时间表



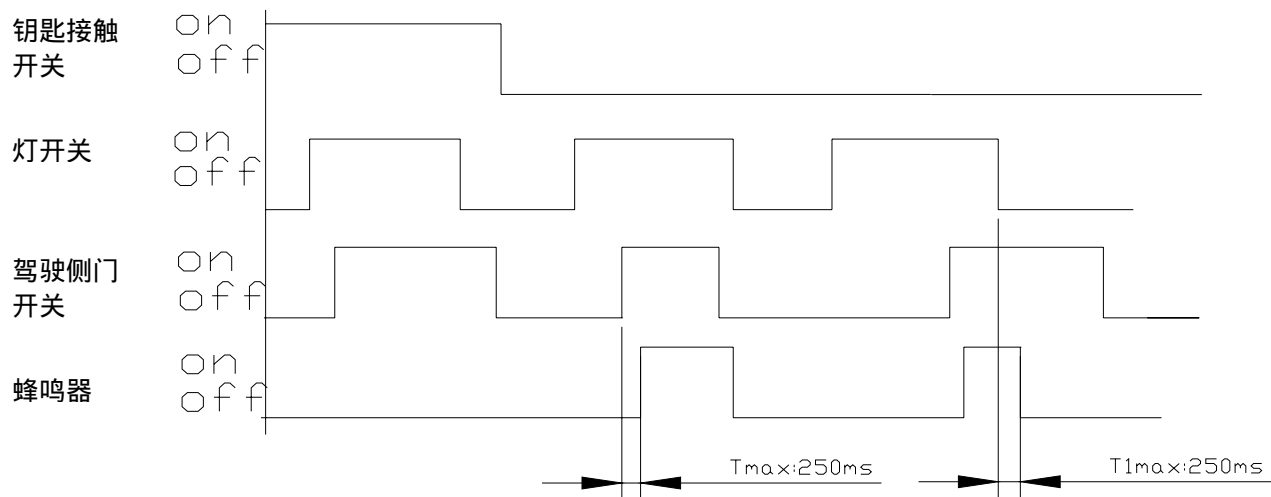
钥匙插入：钥匙接触开关 ON

门打开：门接触开关 ON

### --逻辑功能：

如果  $IGN1=OFF$  且  $钥匙接触开关=ON$  且  $左前门=OPEN$  则蜂鸣器被激活

## --未关灯警示



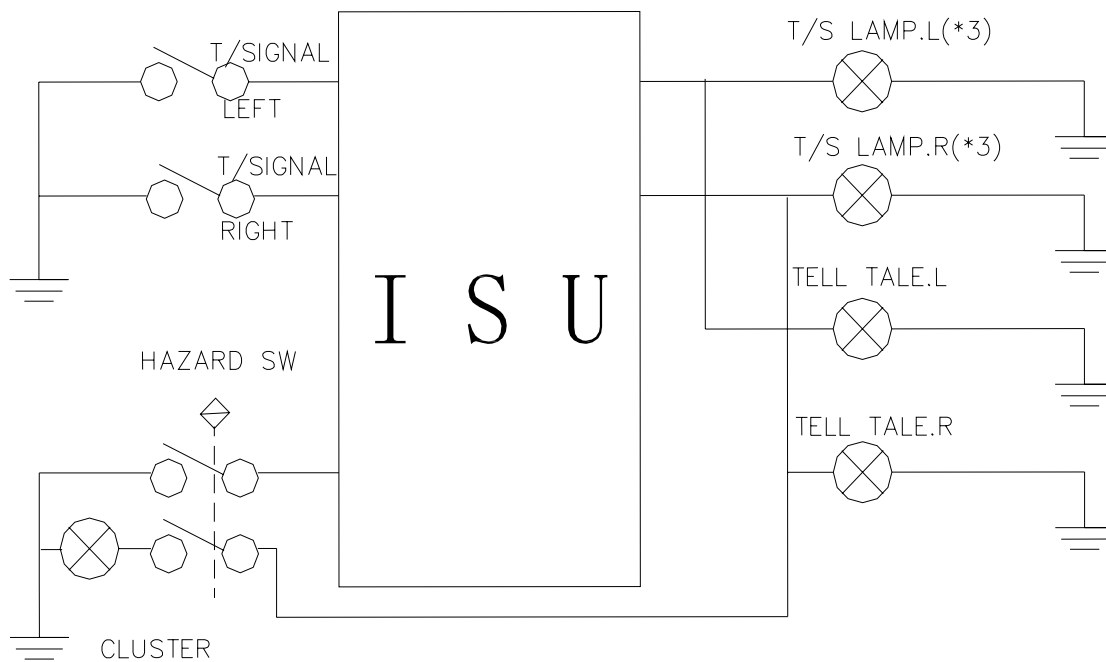
### --逻辑功能：

如果  $钥匙接触开关=OFF$  且  $灯开关 =ON$  且  $左前门开关=OPEN$  则蜂鸣器被激活 (60S)

CHERY		ATECH	
author:TaoYong		System Specification	ATECH/
Version:1.02		DOC.NO.: Atech-ED-002	PAGE: 11/30

## 2.2.4 转向/危险信号提示

### 2.2.4.1 功能描述及功能框图

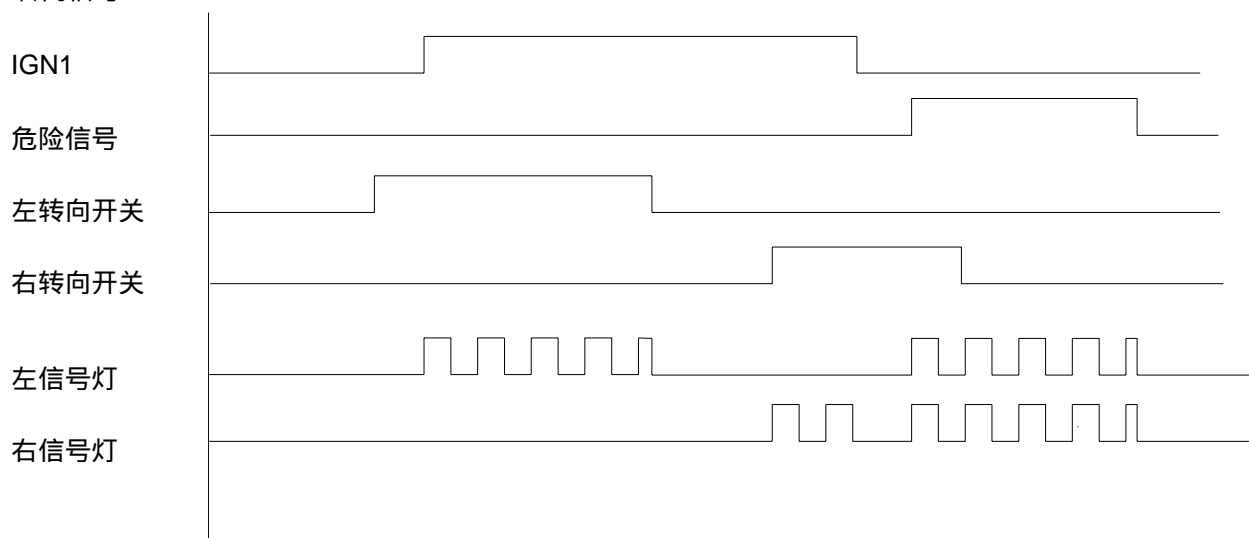


--转向信号周期：在 9—16V 之间， $85 \pm 4P/MIN$ (标准： $90 \pm 30P/MIN$ )

--只有在 IGN1 是 1 时转向信号才被激活，危险闪烁在蓄电池有电时即可工作。

--转向和危险闪烁在输入开关关闭后被关闭。

--转向信号：



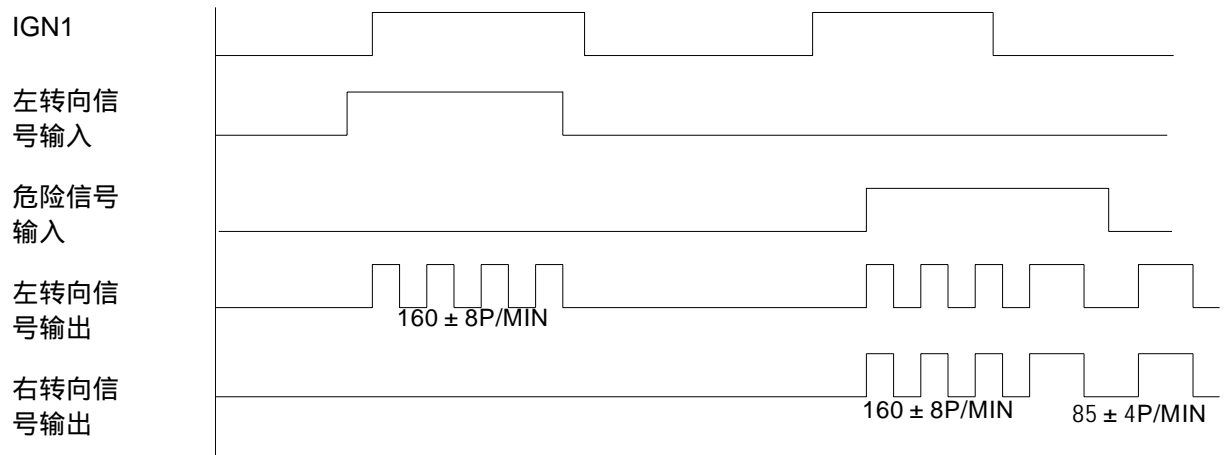
<b>CHERY</b>		<b>ATECH</b>	
author:TaoYong	System Specification		ATECH/
Version:1.02	DOC.NO.: Atech-ED-002		PAGE: 12/30

## --双闪

当转向灯中有一只前向或后向的灯泡损坏时，其工作时闪烁的频率加快一倍。

只有当转向灯中有三只只损坏时（前左，前右，后左，后右），则危险闪烁的频率加快一倍。

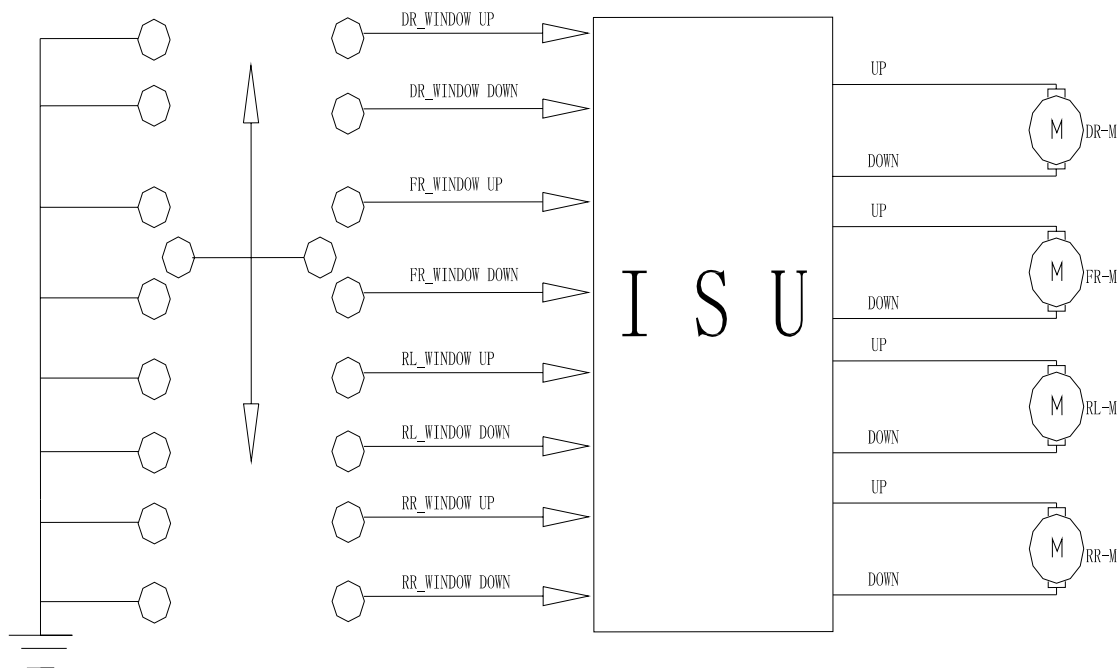
### 双闪信号工作时间表



<b>CHERY</b>		<b>ATECH</b>	
author:TaoYong	System Specification		ATECH/
Version:1.02	DOC.NO.: Atech-ED-002		PAGE: 13/30

## 2.2.5 电动车窗控制

### 2.2.5.1 功能条件及框图



- 1) 控制器的主电源受点火开关控制，点火开关打开时才允许玻璃升降工作，点火开关关闭60S之后，禁止玻璃升降工作。
- 2) 四个玻璃升降开关均是小电流控制大电流，，过流点随外界电压变化；四个摇窗机具有连续输出8S保护；
- 3) 电动车窗有防夹功能。
- 4) 实现方式：手动上升，下降，自动下降
  - 手动上升：
 

按下相应的玻璃升降开关上升键，对应的玻璃升降电机工作，玻璃上升，松开上升键，则停止。
  - 手动下降：
 

按下相应的玻璃升降开关下降键（按下时间 < 300ms 或按下时间 > 600ms），对应的玻璃升降电机工作，玻璃下降，松开下降键，则停止。
  - 自动下降：
 

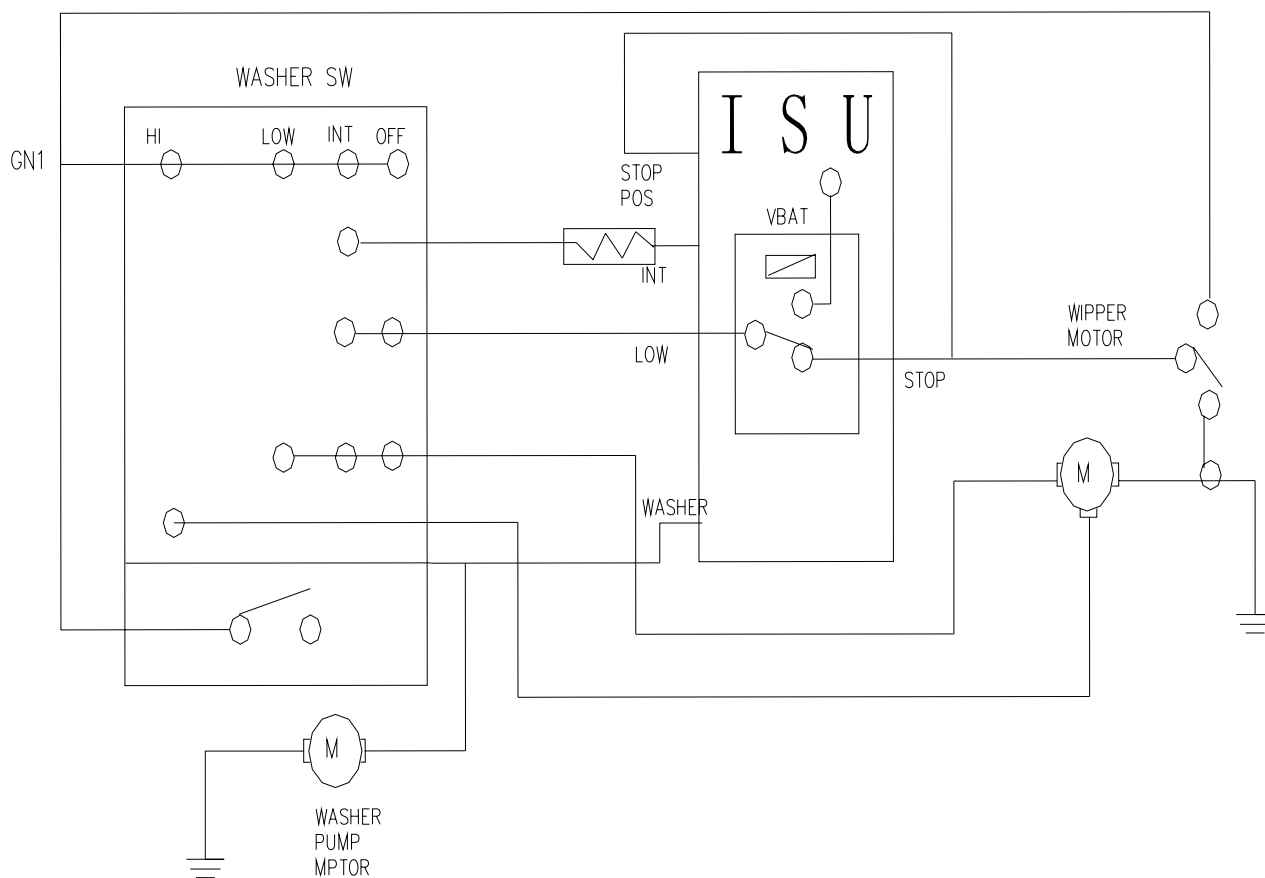
按下相应的玻璃升降开关下降键，300ms 按下时间 < 600ms，对应的玻璃升降电机工作，玻璃下降到底；或一直下降到重新按下上升键或下降键；

注：玻璃自动下降期间，如果按下相应的玻璃升降超过 300 ms，则改为相应的手动模式，如小于 300ms，则玻璃升降停止工作；

CHERY		ATECH	
author:TaoYong		System Specification	ATECH/
Version:1.02		DOC.NO.: Atech-ED-002	PAGE: 14/30

## 2.2.6 雨刮/清洗功能

### 2.2.6.1 框图



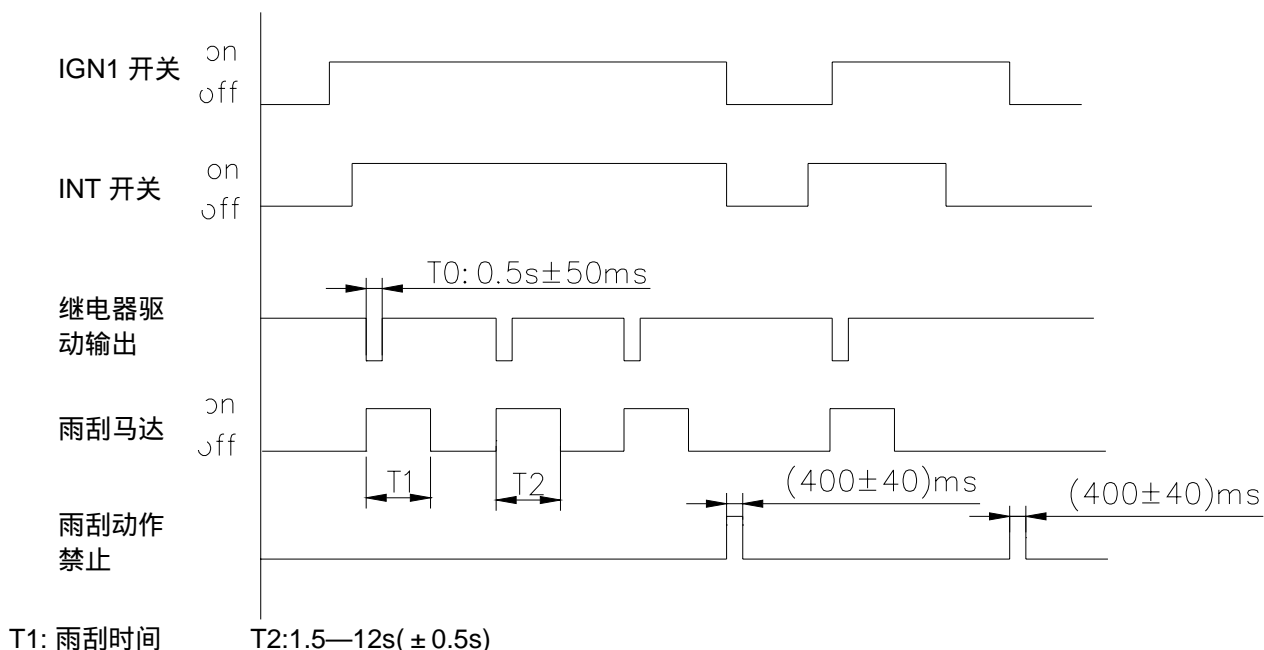
间歇性雨刮器功能可以在 IGN1 为 1 的时候被激活

如果输入被检测到，雨刮器在  $500 \pm 50\text{ms}$  内驱动。

当 IGN1 下降时，雨刮器激活被禁止，这是避免输入噪声。

<b>CHERY</b>		<b>ATECH</b>	
author:TaoYong	System Specification		ATECH/
Version:1.02	DOC.NO.: Atech-ED-002		PAGE: 15/30

## 2.2.6.2 工作时间表



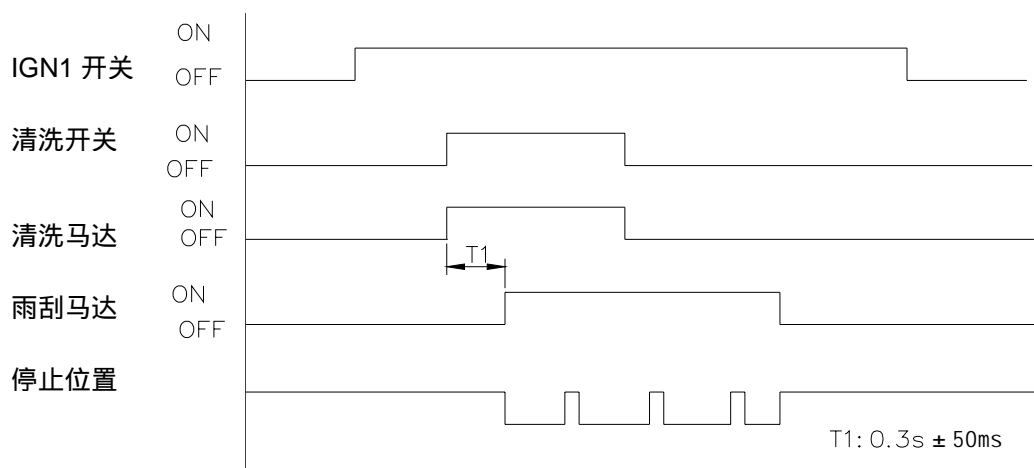
### 2.2.6.2.1 间歇性雨刮功能

档位 ( 间歇时间 )	对应电阻值
15s	10k ± 1k
10s	20k ± 2k
5s	30k ± 3k
2s	40k ± 4k

### 2.2.6.2.2 清洗功能描述

--如果清洗功能被打开，雨刮器马达将运作到清洗关闭为止，清洗马达关闭后，雨刮器马达将继续保持运动两个周期，直到雨刮器达到停止位置，清洗功能才结束。

--工作时间表

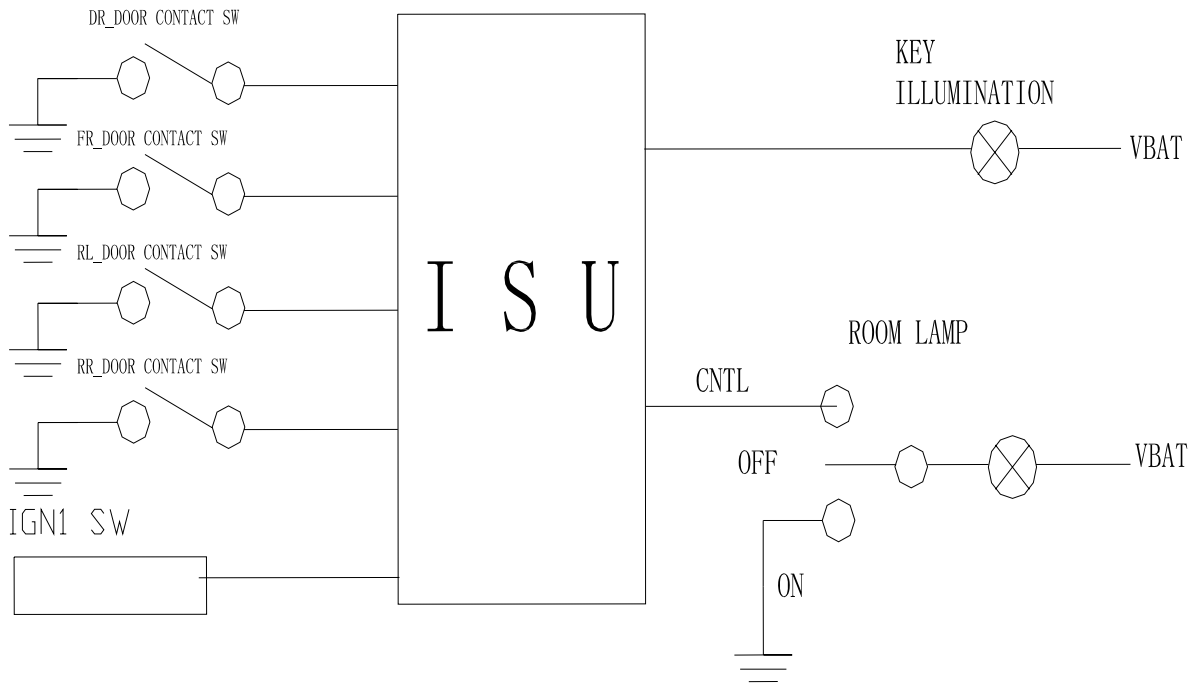


<b>CHERY</b>		<b>ATECH</b>	
author:TaoYong	System Specification		ATECH/
Version:1.02	DOC.NO.: Atech-ED-002		PAGE: 16/30

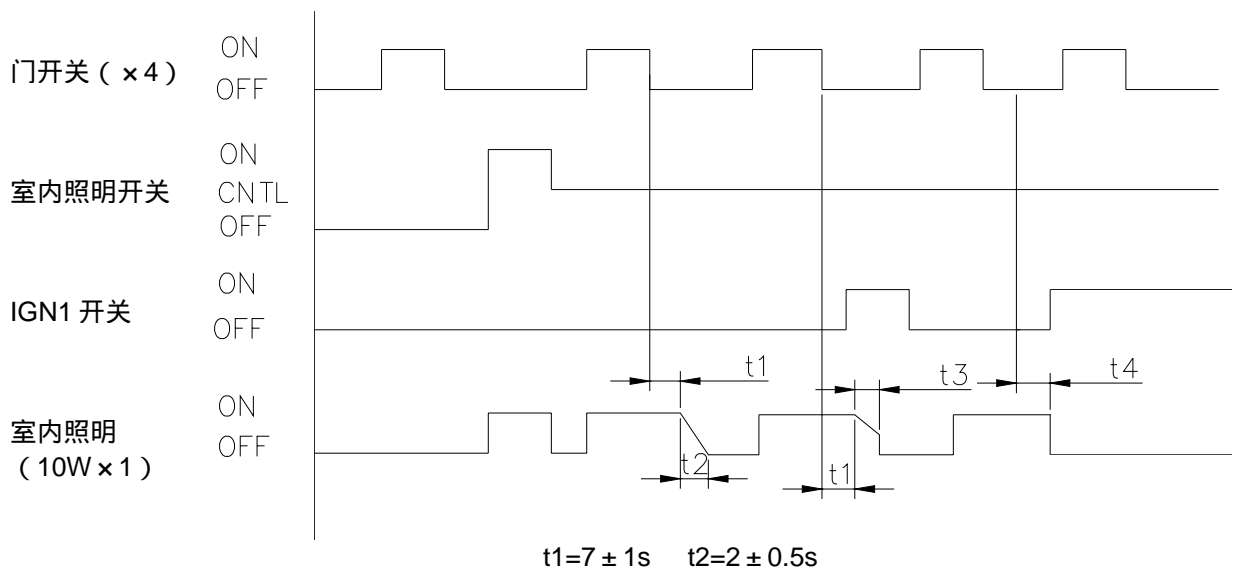


## 2.2.7 室内灯照明

### 2.2.7.1 室内灯照明框图



#### --工作时间表



--门打开，室内照明会自动点亮

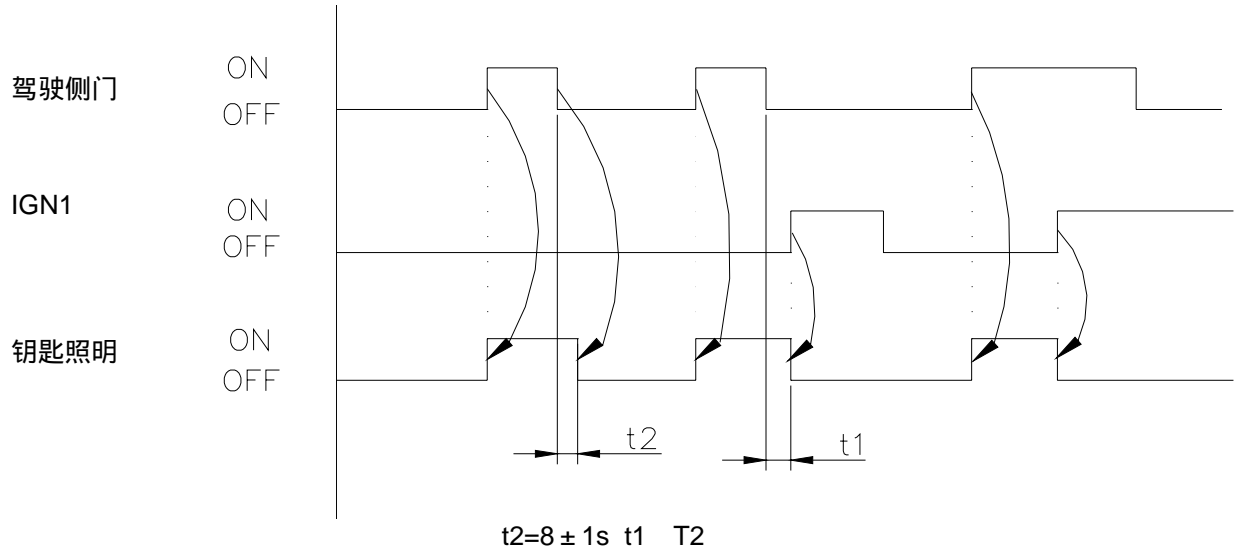
--门关闭后，室内照明将延时约 8 秒后熄灭

--如门打开 15 分钟，为防止蓄电池过度放电，室内照明将自动熄灭。

<b>CHERY</b>		<b>ATECH</b>	
author:TaoYong	System Specification		ATECH/
Version:1.02	DOC.NO.: Atech-ED-002		PAGE: 17/30

## 2.2.7.2 钥匙照明

--工作时间表

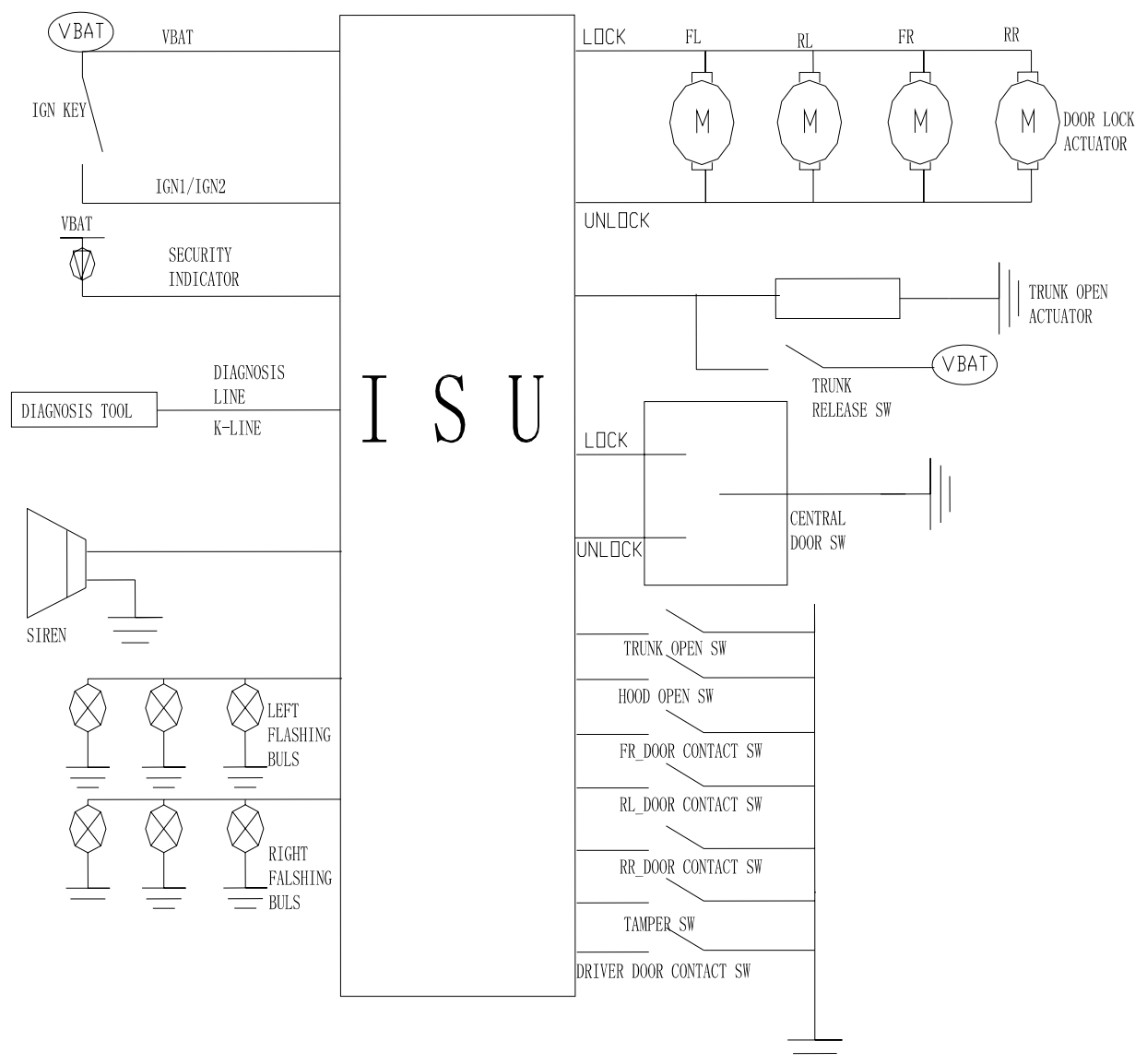


左前门打开后，钥匙照明开，左前门关闭 8 秒后，钥匙照明关。如在 8 秒内，IGN1 开，钥匙照明关。

<b>CHERY</b>		<b>ATECH</b>	
author:TaoYong	System Specification		ATECH/
Version:1.02	DOC.NO.: Atech-ED-002		PAGE: 18/30

## 3.2.8 遥控开锁与防盗

### 3.2.8.1 功能描述框图



a. 遥控防盗器采用两键式：一键为控制车门以及遥控设防，一键为控制后备箱开。

b. 设防状态：按下遥控器车门控制键，在 0.2S 后，车小灯（ $1s \pm 50ms$ ）闪 1 次，唧唧一声。中控锁在  $0.2s \pm 50ms$  内自动闭锁，安全 LED 会显示系统处于警戒状态，当系统被触发时，车转向灯闪烁，报警喇叭报警，延时 28 秒。如因某一车门未关好，使得设防不成功时，则只有车小灯（ $1s \pm 50ms$ ）闪 1 次，无声音提示。

CHERY		ATECH	
author:TaoYong		System Specification	ATECH/
Version:1.02		DOC.NO.: Atech-ED-002	PAGE: 19/30

c. 系统触发条件：

- 当门或者后备箱未用钥匙打开
- 当发动机罩被打开

d. 解除设防：按下遥控器车门控制键，车小灯（ $0.5s \pm 50ms$ ）闪烁两次，自动开锁，LED 指示灯灭。

两端式解除警戒：当系统处于被触发状态，按遥控器上任一键均能停止警报，但系统仍处于锁闭警戒状态，若系统继续接收到入侵信号，则警报在 2S 后再次响起，如欲解除警戒则需再次按下遥控器车门控制键。

e. 二次防盗：设防解除后 30S 内车门点火开关均未打开，则防盗器自动恢复警戒状态，并将车门上锁。

f. 主机密码学习功能：系统可以在初次使用钥匙时写入钥匙密码，以便遥控确认，即可以在生产线进行钥匙和模块的配对。

### 3.2.3 后备箱锁

a. 为避免后备箱被意外打开（接触开关很短的时间），开关动作只有在接收到 3 个周期脉冲（ $0.4 \pm 0.1S$ ）后才会实现。

b. 如果后备箱释放按钮被按下（RF 接收命令钥匙按下），车速为 0 且无禁止信号时，后备箱打开。同时报警器响两声。打开动作时间： $300 \pm 30ms$ 。

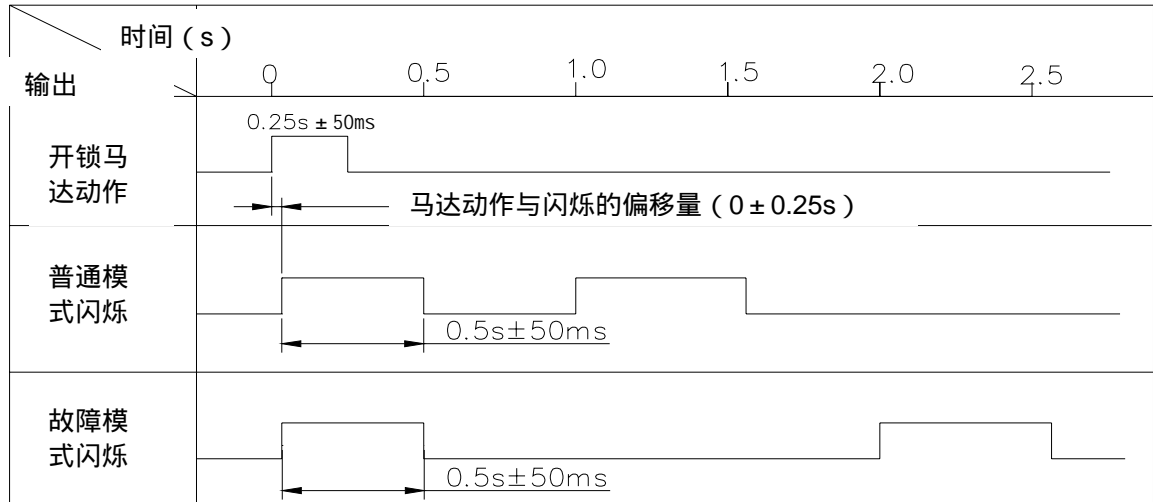
<b>CHERY</b>		<b>ATECH</b>	
author:TaoYong	System Specification		ATECH/
Version:1.02	DOC.NO.: Atech-ED-002		PAGE: 20/30

## 2.2.8.2 工作时间表

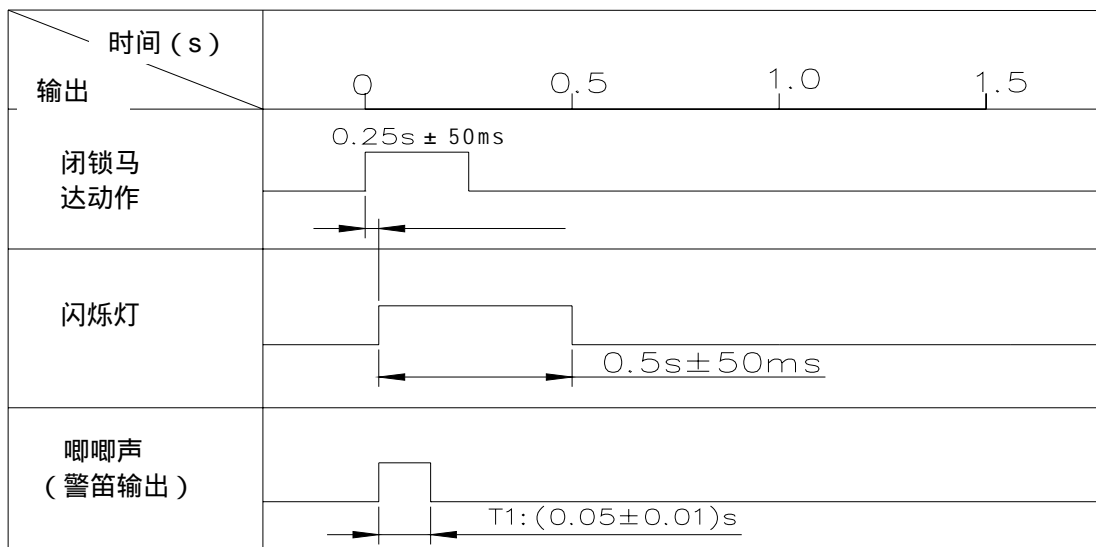
### --红外线接收条件

当钥匙开关输入为 0 的时候，RF 信号才被接受，反之亦然

### --遥控开锁功能

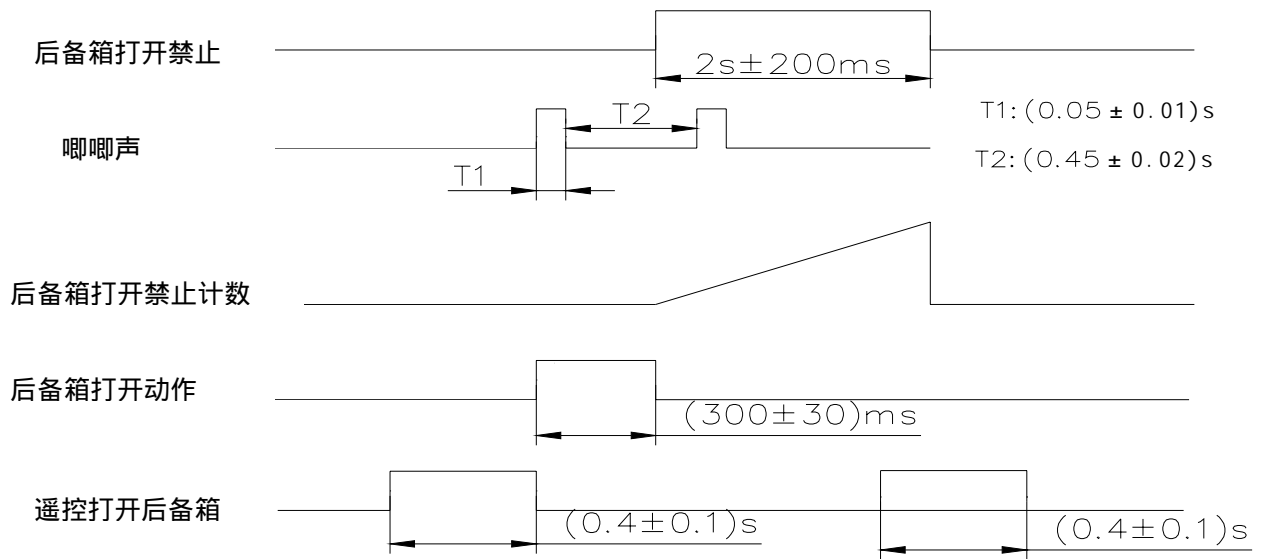


### --遥控闭锁功能



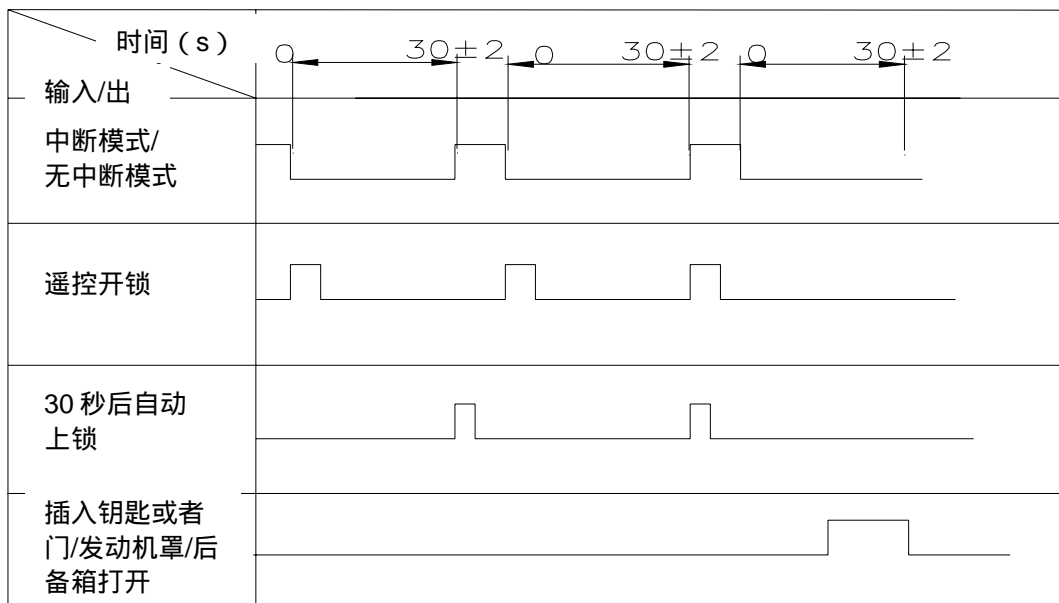
当 TX 门上锁被接收到，门锁马达在  $0.2s \pm 50ms$  内被驱动，危险信号闪烁 ( $0.5s \pm 50ms$ ) 两次。

## --打开后备箱



遥控后备箱从车架上释放出（3个周期）：最短时间：326ms；标准时间：425ms

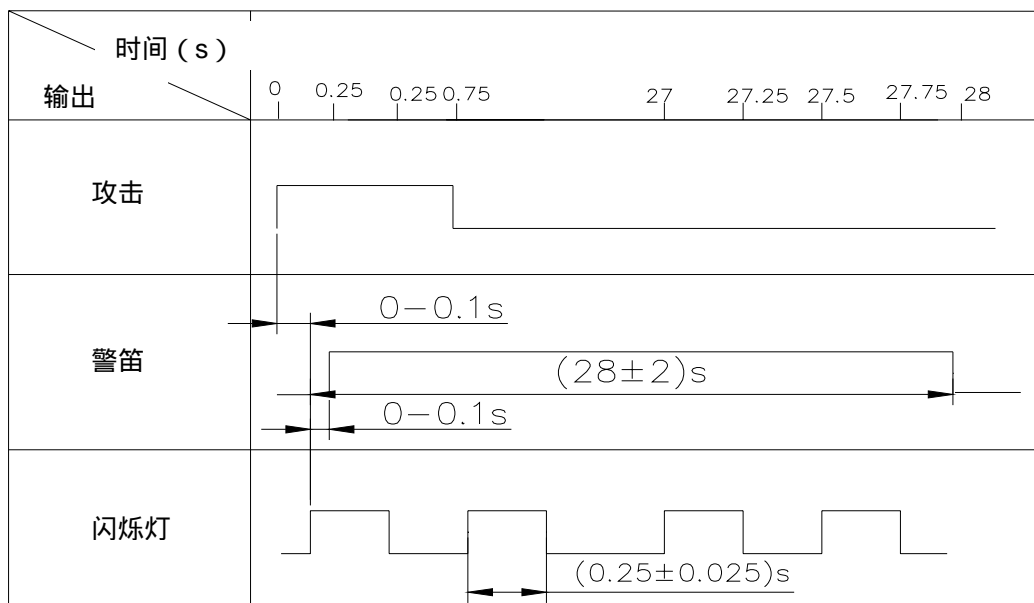
## --自动上锁功能



## --遥控距离

在空旷的地方，30米内，任一角度有效。

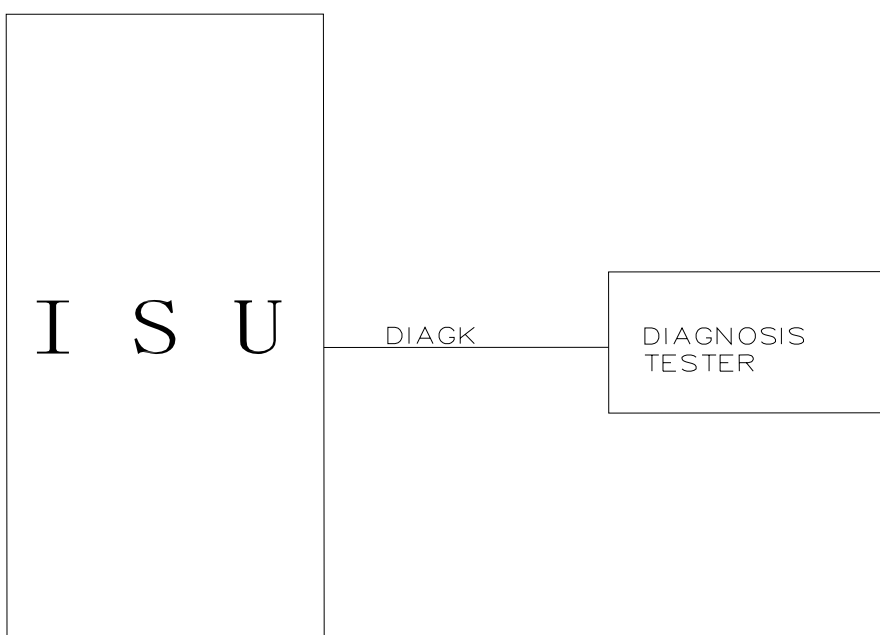
## 警报模式



--安全指示装置

0.8 秒周期 (0.1s ± 10ms 打开, 0.7s ± 70ms 关闭)

## 2.2.9 诊断



--具有与计算机相连的诊断功能。

<b>CHERY</b>		<b>ATECH</b>	
author:TaoYong	System Specification		ATECH/
Version:1.02	DOC.NO.: Atech-ED-002		PAGE: 23/30

## 2.2.11 电池节能开关

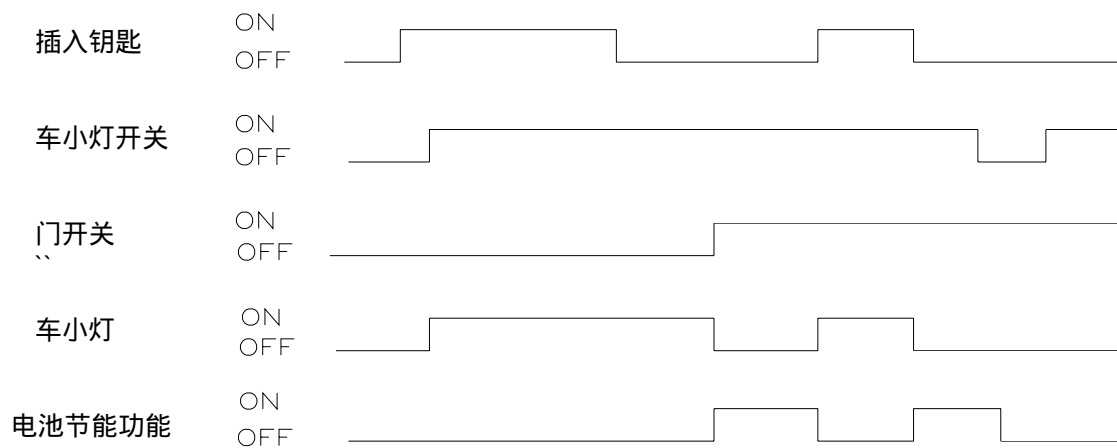
### 2.2.11.1 功能描述

--电池节能开关可以保证在司机忘记时自动关闭车小灯。

--车小灯在钥匙插入后打开，如果用户在拔出钥匙后且打开门，车小灯 15 分钟后自动关闭。

--节能功能被激活后，司机插入钥匙或车小灯重新开关，节能功能被禁止，车小灯打开。

工作时间表:



<b>CHERY</b>		<b>ATECH</b>	
author:TaoYong	System Specification		ATECH/
Version:1.02	DOC.NO.: Atech-ED-002		PAGE: 24/30



# ATECH

Automotive Wuhu Co. Ltd.

---

<b>CHERY</b>		<b>ATECH</b>	
author:TaoYong	System Specification		ATECH/
Version:1.02	DOC.NO.: Atech-ED-002		PAGE: 25/30