

## 东方之子 AT 变速器零件级别与不通用件

- 1、低速离合器卡环(MD759666)有 15 种尺寸供选择.每级差 0.1 毫米,最小尺寸 1.6 毫米,最大 3.0 毫米(如图中 11 所示)

可与图 2 中卡环 4 通用

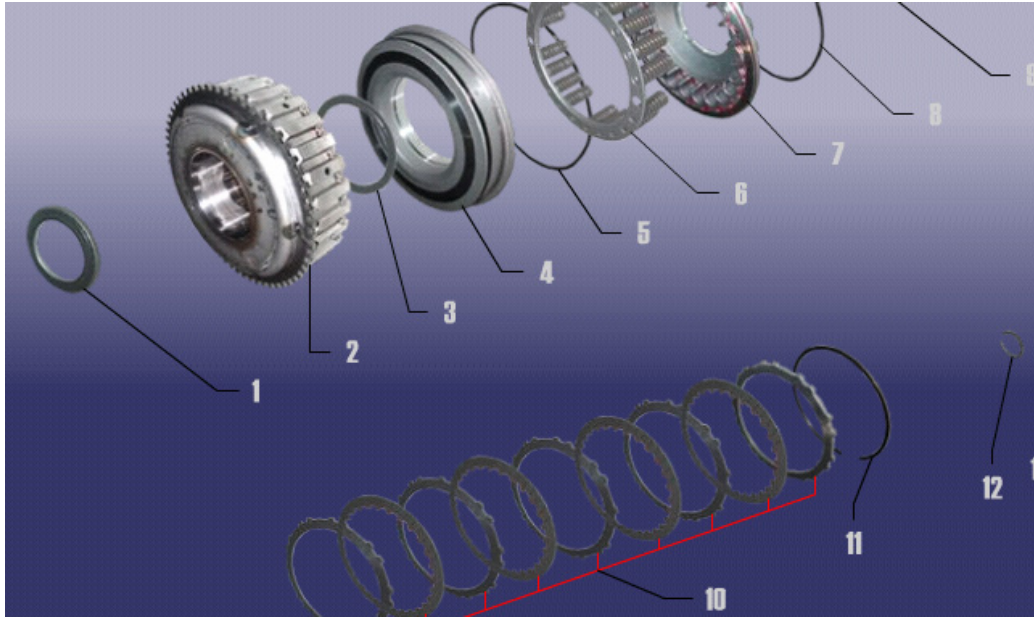


图 1

- 2、倒档离合器卡环(零件号 MD761085)有 15 种尺寸供选择.每级差 0.1 毫米最小尺寸 1.6 毫米,最大 2.8 毫米(如图中所示 2)

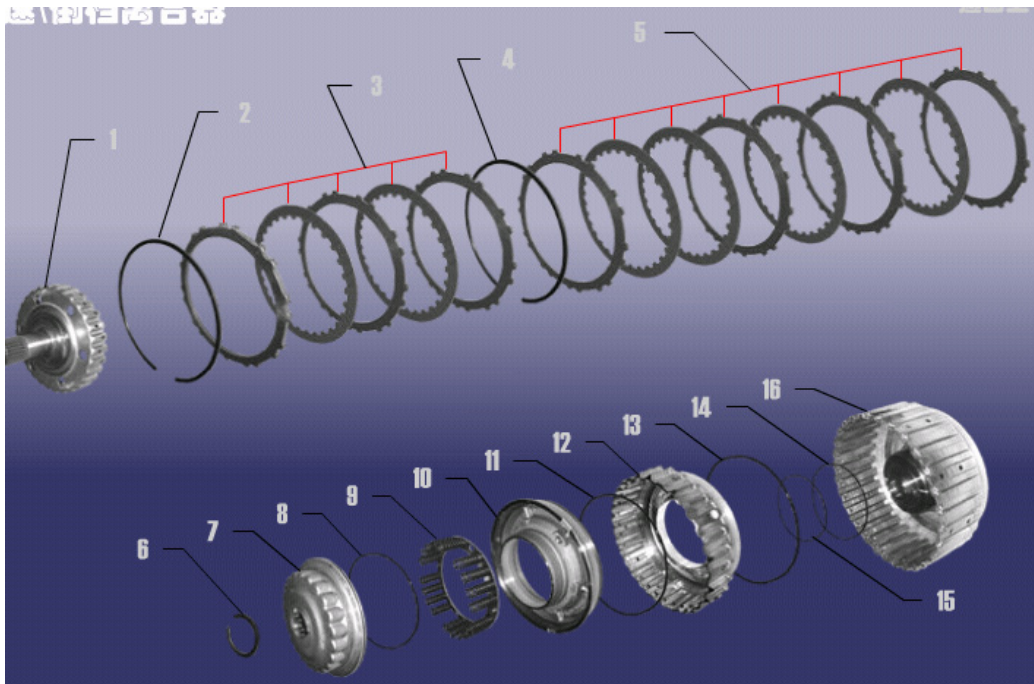


图 2

- 3、低速离合器止推轴承有 6 种尺寸,每级差 0.2 毫米最小尺寸 1.8 毫米 ,最大 2.8 毫米(如图中所示 1)  
(零件号 MD754509)

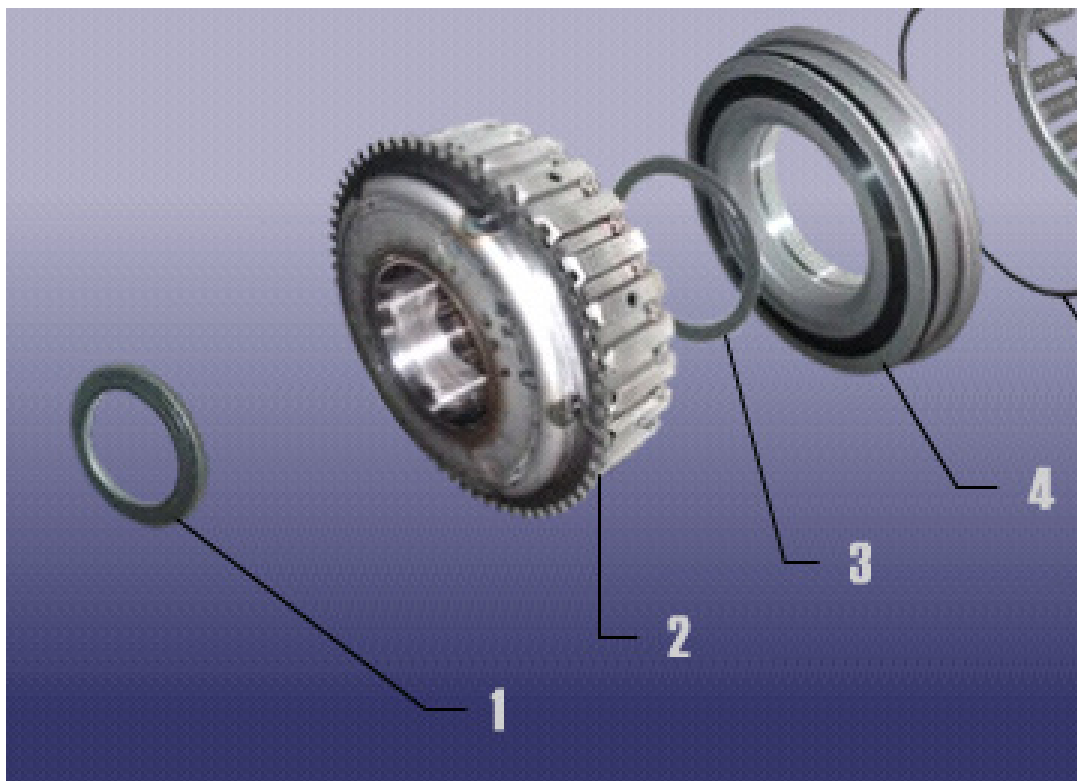


图 3

- 4、超速档离合器卡环(零件号 MD755600)有 4 种尺寸 ,每级差 0.05 毫米 ,最小尺寸 1.48 毫米 ,最大 1.63 毫米 (如图中所示 6)

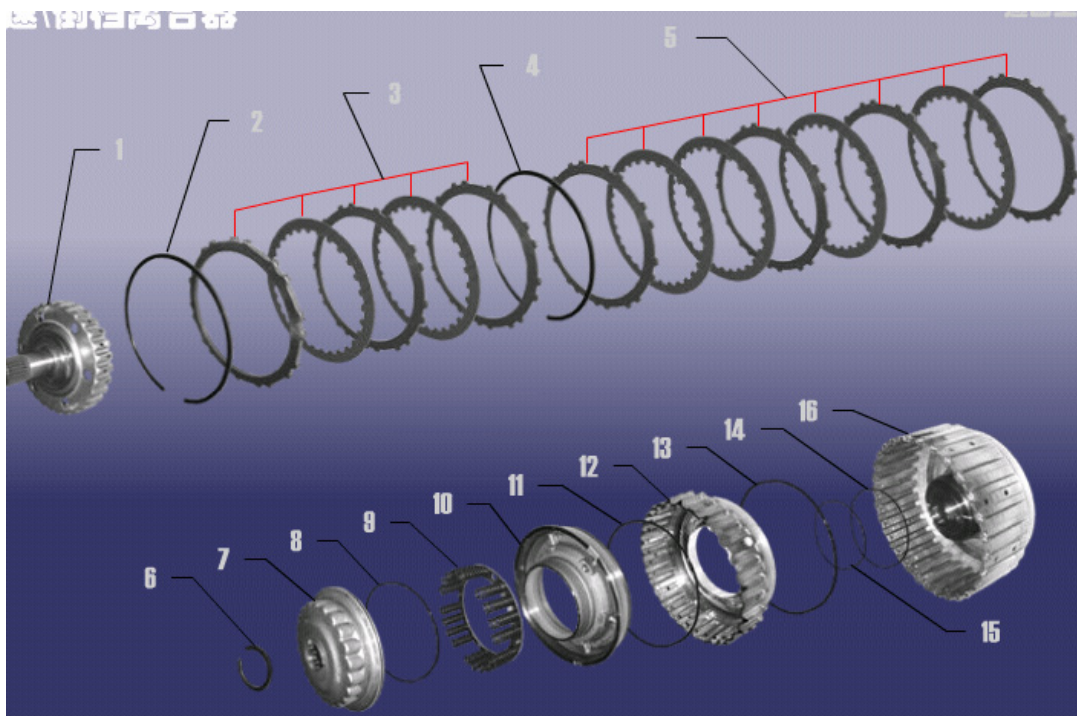


图 4

5、制动卡环(零件号 MD754786)

有 4 种尺寸，每一级相差 0.1 毫米最小尺寸为 2.2 毫米，最大尺寸 2.5 毫米（如图中 11）所示

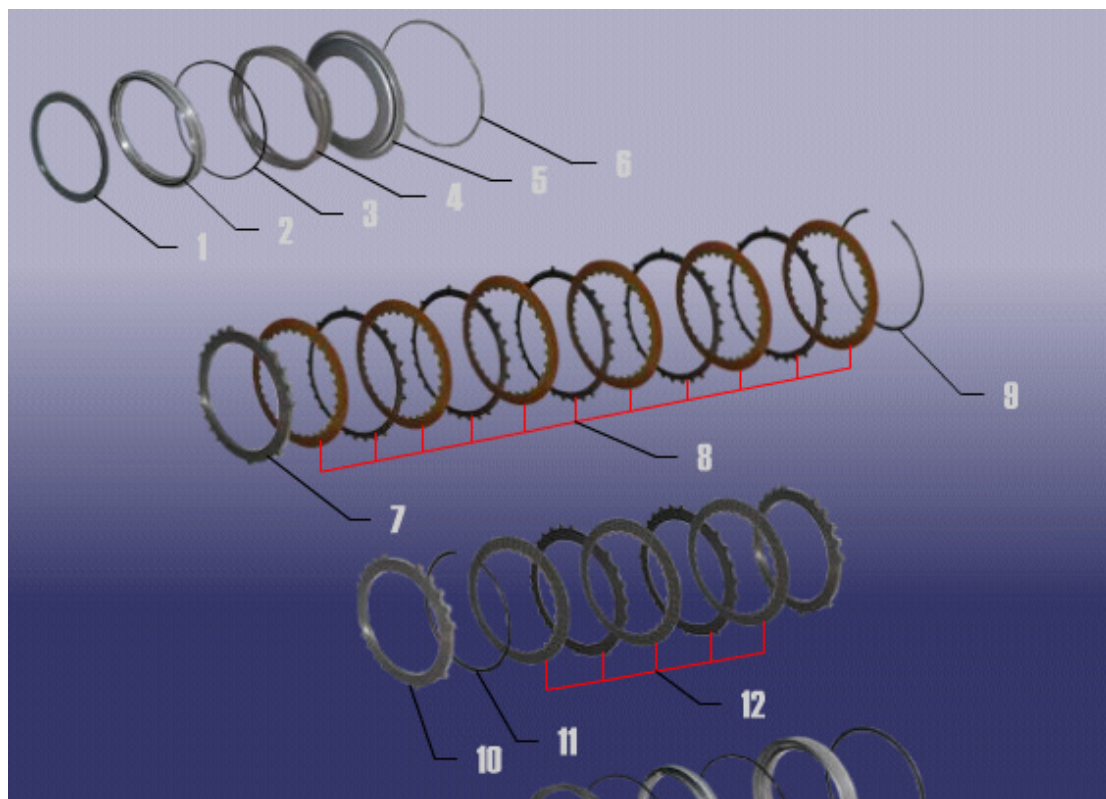


图 5

6、图 5 中(7 所示)制动压盘有 8 种尺寸每一级差 0.2 毫米，最小尺寸 1.6 毫米，最大尺寸 3 毫米 759567

7、图 5 中的低速倒档制动盘两种变速器不通用(8 所示)

零件号：MR553830      F4A4BK1-N1Z

MR515093      F4A4BK2-N1Z

6、图 5 中(2 所示)低速倒档制动活塞两种变速器不通用

零件号：MR399575      F4A4BK1-N1Z

MR399576      F4A4BK2-N1Z

9、图 6 中(2 所示)差速器轴承两种变速器不通用

零件号：MA125934      F4A4BK1-N1Z

MD710663      F4A4BK2-N1Z



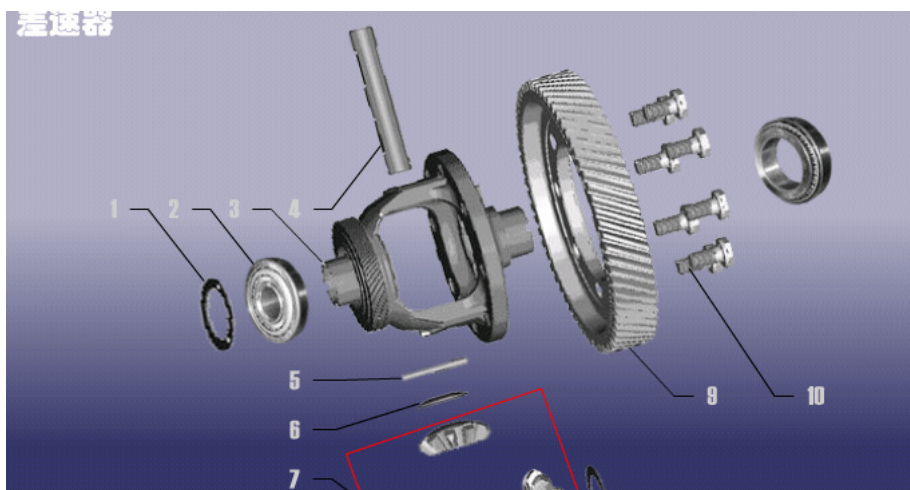


图 6

10、图 7 中 (9 所示) 传动齿两种变速器不通用

零件号：MR983450      F4A4BK1-N1Z

                                 MN139118      F4A4BK2-N1Z

11、图 7 中 (18 所示) 输入轴两种变速器不通用

零件号：MD758253      F4A4BK1-N1Z

                                 MD759526      F4A4BK2-N1Z

12、图 7 中 (1 所示) 输出轴两种变速器不通用

零件号：MD758733      F4A4BK1-N1Z

                                 MN168507      F4A4BK2-N1Z

13、图 7 中 (4 所示) 传动器座两种变速器不通用

零件号：MD755794      F4A4BK1-N1Z

                                 MN171646      F4A4BK2-N1Z

14、图 7 中(6 所示)传动系垫片有 23 种规格，每级差 0.04 毫米，最小尺寸 1.88 毫米，最大尺寸 2.76 毫米。

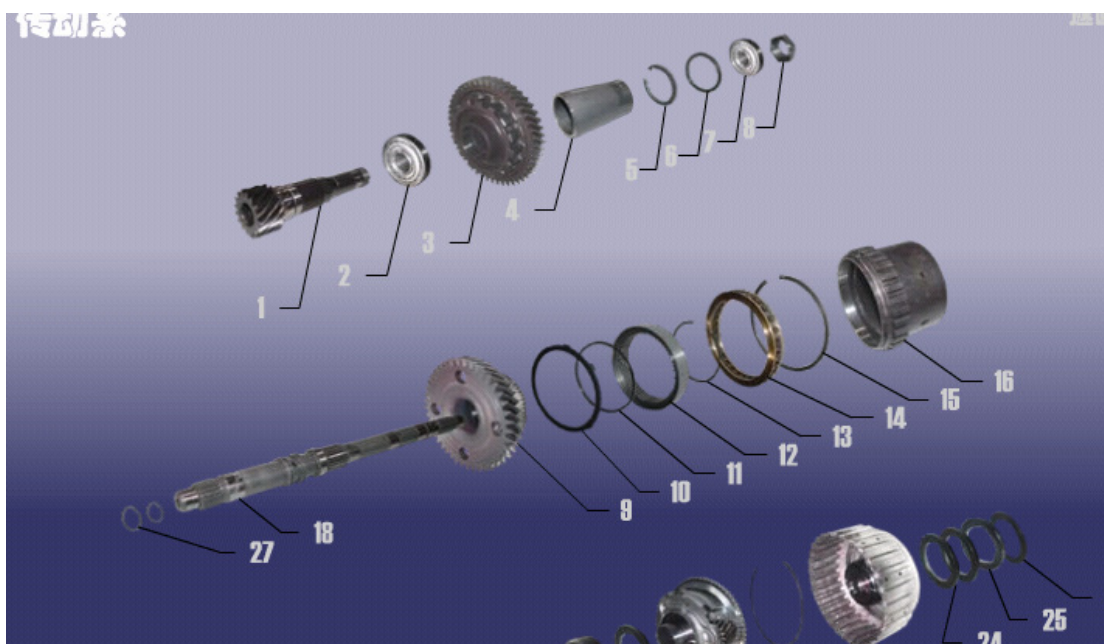


图 7

15、图 8 中（9 所示）差速器传动齿轮两种变速器不通用  
零件号：MD757190      F4A4BK1-N1Z  
MR983508      F4A4BK2-N1Z

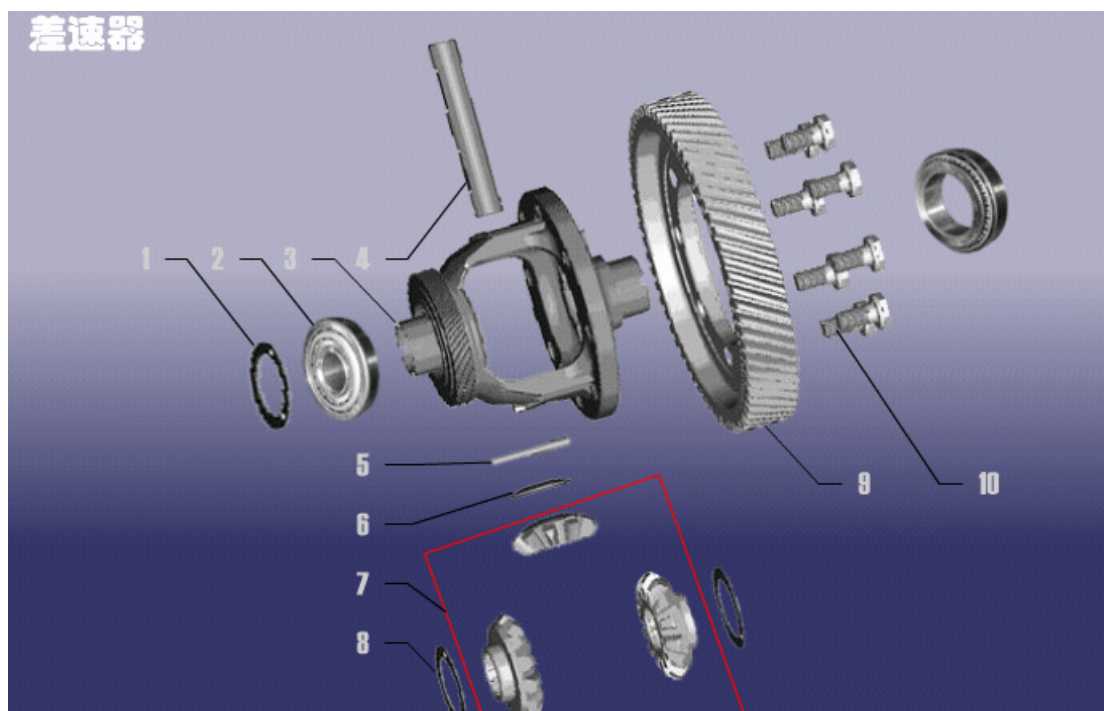


图 8

16、图 8 中（3 所示）差速器壳体两种变速器不通用  
零件号：MR983327      F4A4BK1-N1Z  
MR983328      F4A4BK2-N1Z

17、图 8 中（7 所示）差速齿轮两种变速器不通用  
零件号：MD748538      F4A4BK1-N1Z  
MD762902      F4A4BK2-N1Z

18、图 8 中（5 所示）传动系固定销两种变速器不通用  
零件号：MD706557      F4A4BK1-N1Z  
MD762419      F4A4BK2-N1Z

19、图 8 中（4 所示）差速器小齿轮轴两种变速器不通用  
零件号：MD704947      F4A4BK1-N1Z  
MD722632      F4A4BK2-N1Z

20、图 8 中（1 所示）中传动系垫圈有 23 种型号每级差 0.03 毫米，最小级 0.71 毫米，最大 1.37 毫米 27791

21、图 9 中 (26 所示) 传动系座圈有 11 种规格, 每级差 0.1 毫米, 最小尺寸 1.6 毫米, 最大尺寸 2.6 毫米。

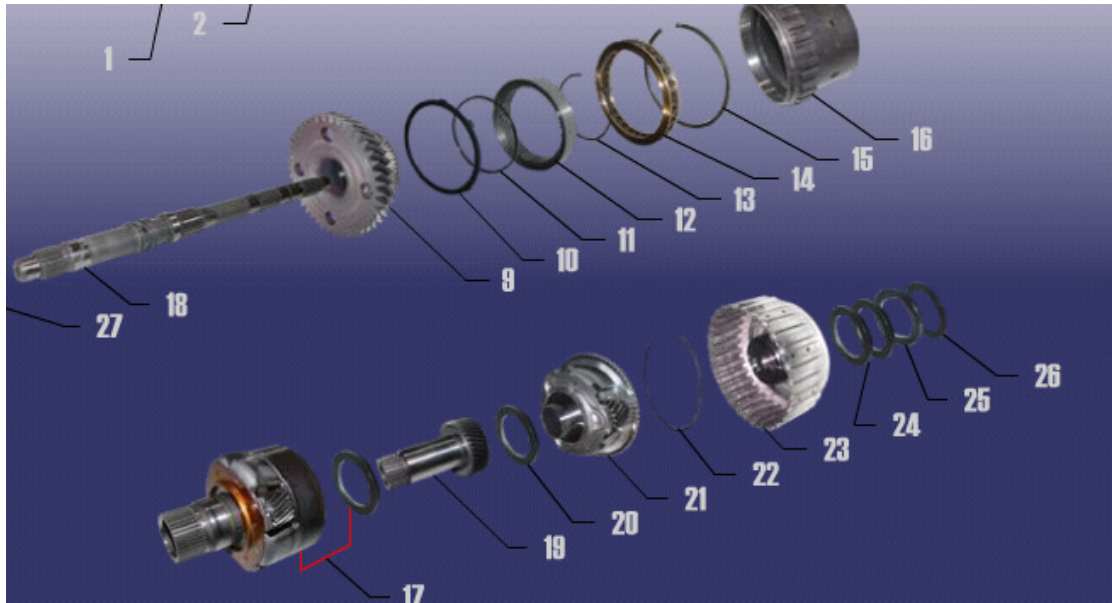


图 9

22、图 10 中 (2 所示) 阀体总成两种变速器不通用

零件号：MR486681

F4A4BK1-N1Z

MN107532

F4A4BK2-N1Z

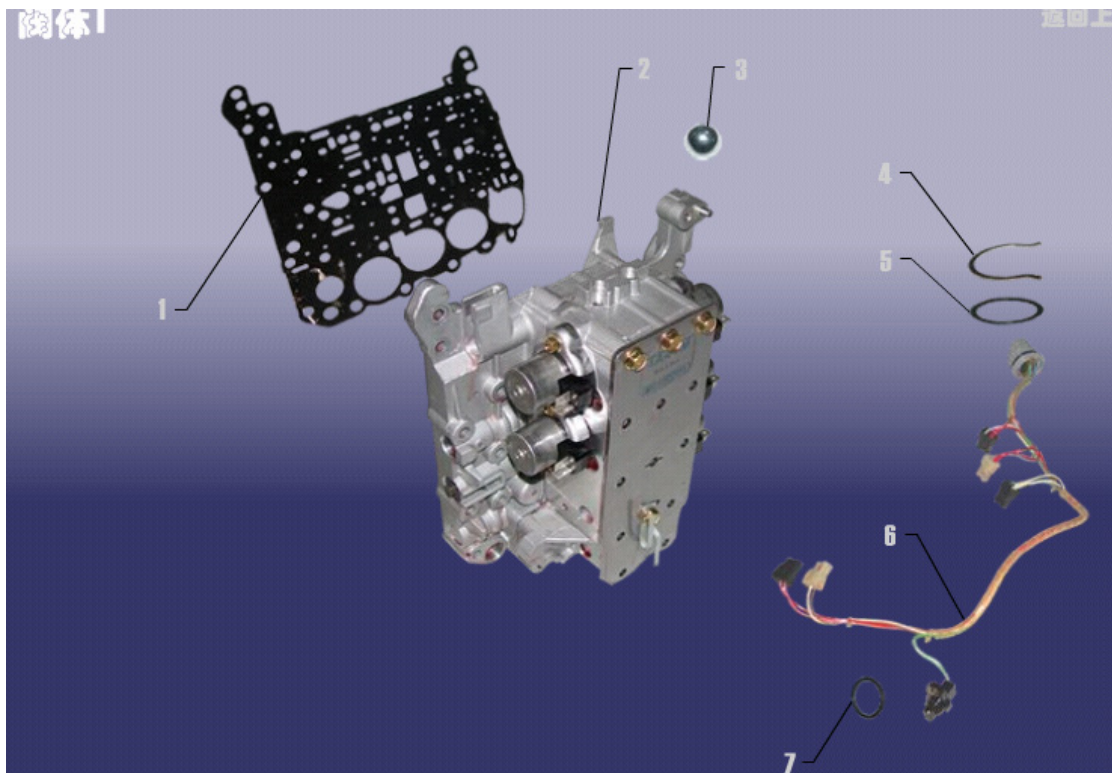


图 10

23、图 11 中 (10 所示) 手控阀两种变速器不通用

零件号：MD760204

F4A4BK1-N1Z

MN107519

F4A4BK2-N1Z

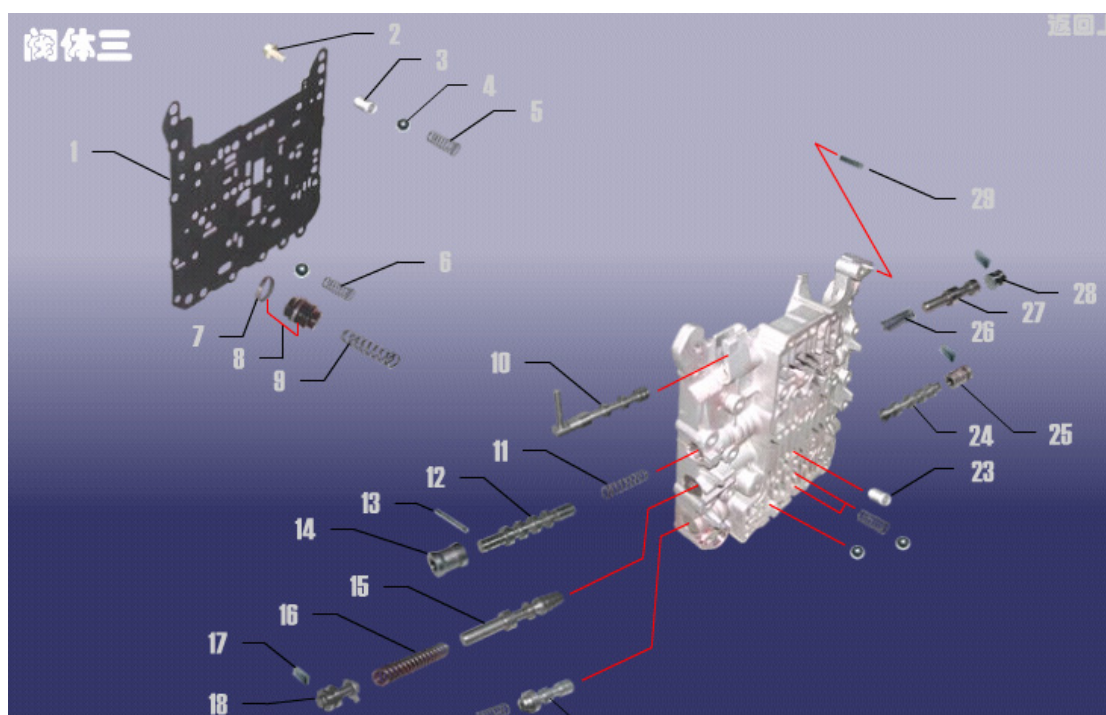


图 11

24、图 11 中 (15 所示) 调节阀两种变速器不通用

零件号 : MD756356

F4A4BK1-N1Z

MD757098

F4A4BK2-N1Z