

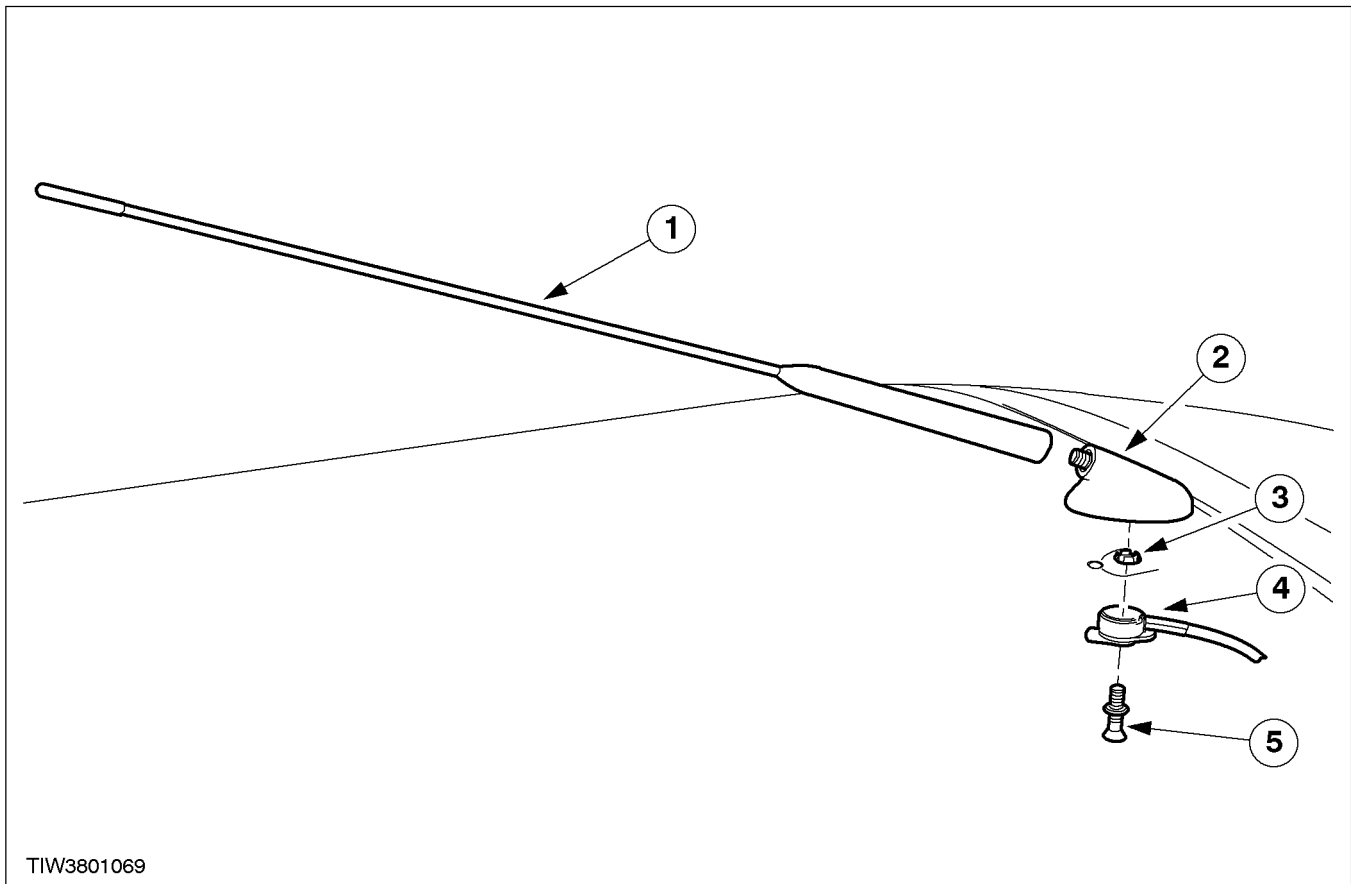
## 415-02章节 天线

适用车型: 2003.50 嘉年华

内容	页码
<b>说明与操作</b>	
天线.....	415-02-2
<b>诊断与测试</b>	
天线.....	415-02-3
<b>安装与拆卸</b>	
天线..... (38 352 0)	415-02-4

## 说明与操作

## 天线



编号	零件号	名称
1		天线杆
2		天线基座
3		绝缘夹
4		天线线束
5		固定螺钉

固定在汽车顶篷的天线通过沿着A柱的天线线束连接到音响单元。

---

## 说明与操作

### 天线

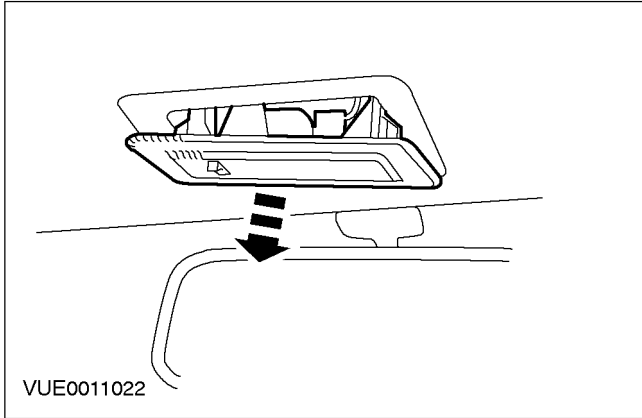
请参阅415-00节。

## 说明与操作

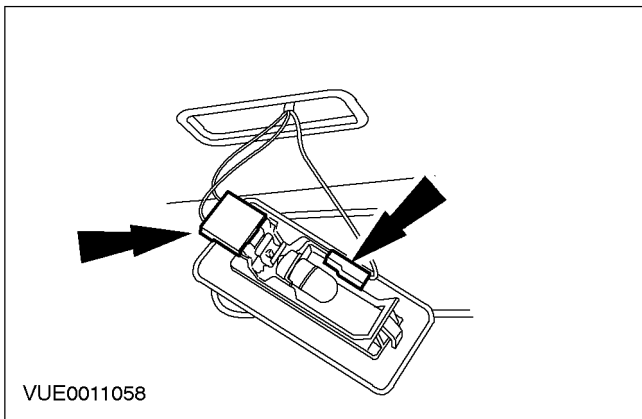
## 天线 (38 352 0)

## 拆卸

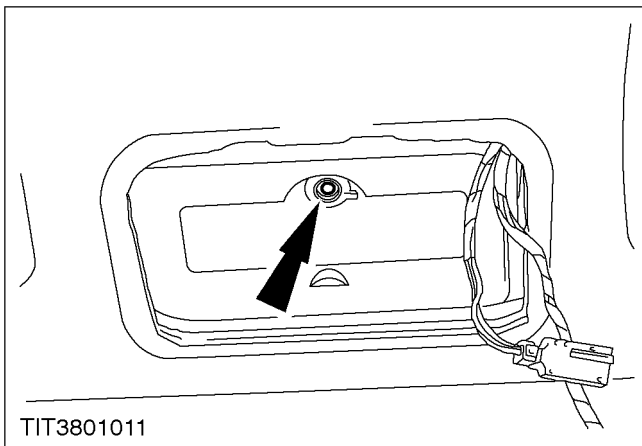
## 1. 取下顶篷灯。



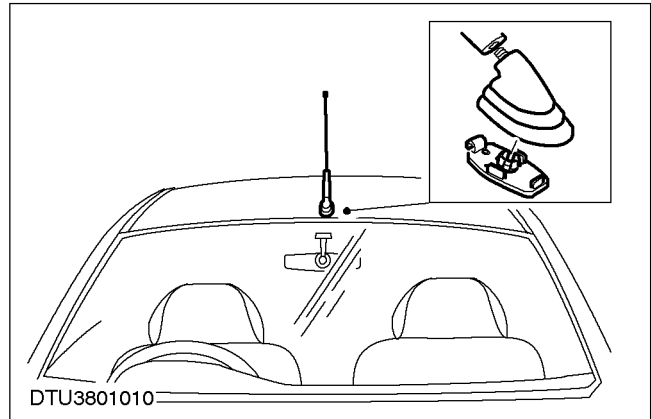
## 2. 断开顶篷灯。



## 3. 取下天线线束。



## 4. 拆卸天线和密封圈。



## 安装

1. 注意: 在安装天线之前, 请注意天线线束绝缘夹安装到位。

安装过程与拆卸顺序相反。

