

415-01章节 音响单元

适用车型: 2003.50 嘉年华

内容	页码
说明与操作	
音响单元	415-01-2
诊断与测试	
音响单元	415-01-3
拆卸与安装	
音响单元 (38 222 0)	415-01-4
(CD)换盘机	415-01-5

说明与操作

音响单元

音响单元可用于:

- 收音机/盒式磁带机
- 收音机/带CD换带机的盒式磁带机
- 收音机/盒式磁带机/带CD换带机的CD机
- 6碟CD机

有关操作方法请参阅车主手册。

诊断与测试

音响装置

请参阅415-00节。

拆卸与安装

音响单元 (38 222 0)

通用工具

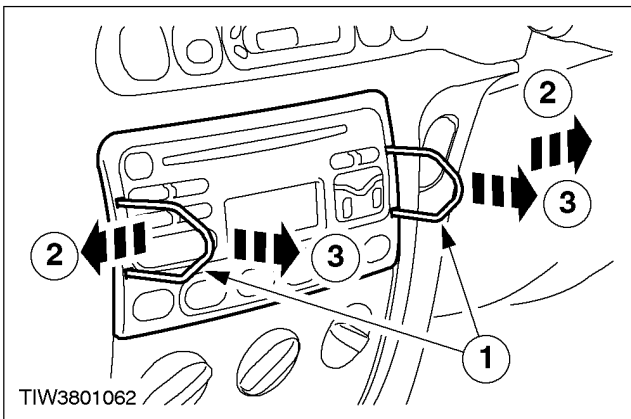
收音机拆卸工具

拆卸

注意: 在断开音响控制单元之前, 记录音响密码和收音机预设频道。

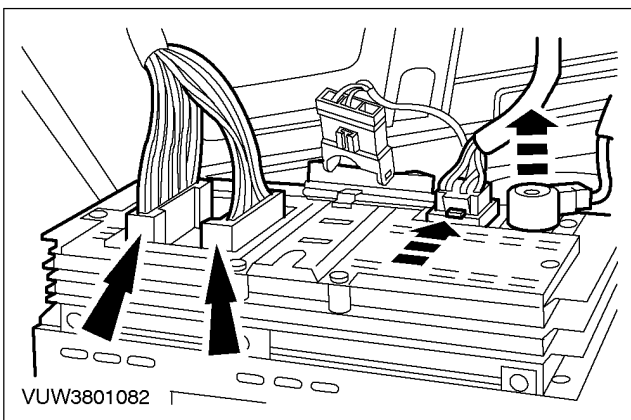
1. 取下音响单元。

1. 插入收音机拆卸工具。
2. 轻轻地向外拉收音机拆卸工具以打开锁止器。
3. 取下音响单元的面板。



2. 拆卸音响单元。

- 断开连接器。
- 断开天线。



安装

1. **注意:** 安装时请注意音响单元后支撑与支架结合良好。

安装过程与拆卸顺序相反。

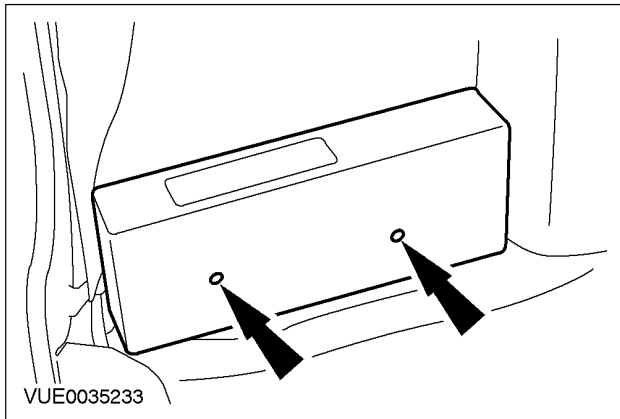
- 输入音响密码和设定收音机预设频道。

拆卸与安装

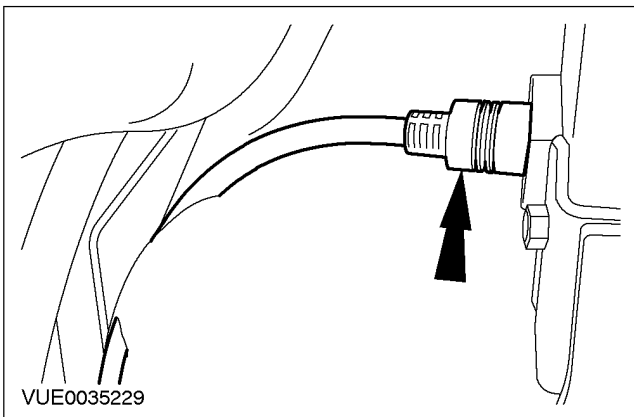
CD换盘机

拆卸

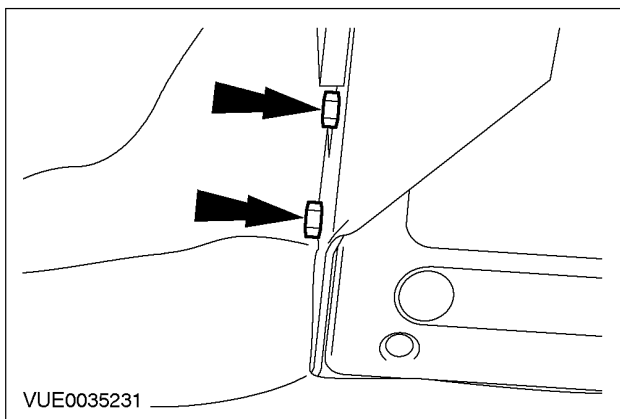
1. 拆卸CD换盘机装饰板。
 - 拆卸固定卡子。



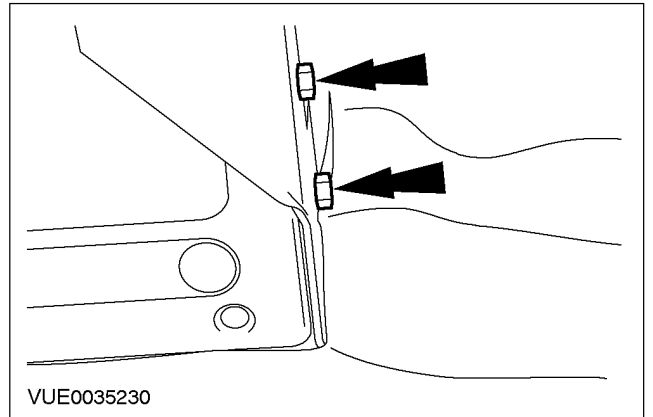
2. 断开 CD 换盘机连接器。



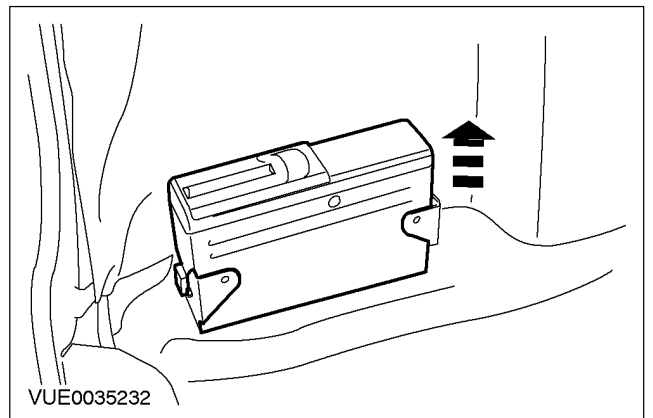
3. 拆卸CD 换盘机后固定支架螺栓。



4. 拆卸 CD 换盘机前固定支架螺栓。



5. 拆卸 CD 换盘机。



安装

1. 安装过程与拆卸顺序相反。