

414-02章节 发电机和电压调节器

适用车型: 2003.50 嘉年华

内容	页码
规格	
规格.....	414-02-2
诊断与测试	
发电机	414-02-3
拆卸与安装	
发电机 — 1.3L/1.6L Duratec..... (31 414 0)	414-02-4

规格

扭矩要求

说明	Nm	lb-ft	lb-in
发电机下固定螺栓 (1.6L)	45	33	-
动力转向油管支架固定螺栓	25	18	-
散热器支架固定螺栓	25	18	-
发电机上固定螺栓 (1.6L)	45	33	-
发电机接头保持螺母 (1.6L)	5	-	44
发电机下固定螺母 (柴油机)	25	18	-
发电机上保持螺母 (柴油机)	25	18	-
空调压缩机保持螺栓	24	18	-

诊断与测试

发电机

请参阅 414-00节

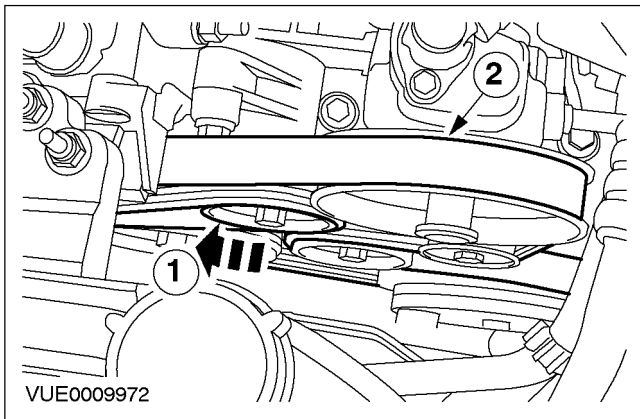
拆卸与安装

发电机 — 1.3L/1.6L Duratec (31 414 0)

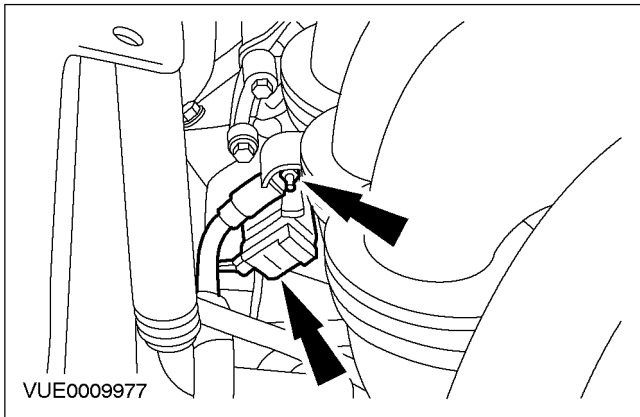
拆卸

所有车型

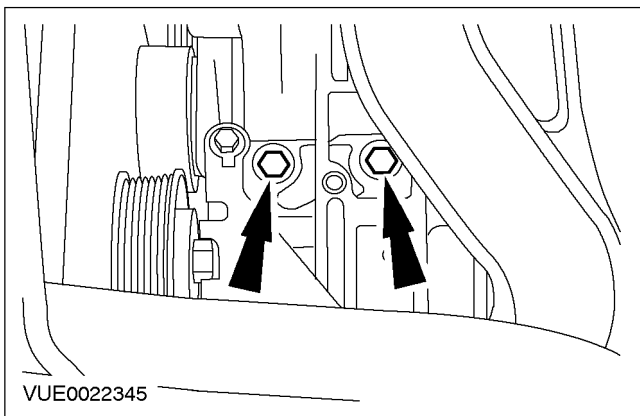
1. 断开蓄电池接地线。相关信息请参阅414-01。
2. 拆卸附件驱动皮带。
 1. 顺时针旋转皮带张紧器。
 2. 拆卸附件驱动皮带。



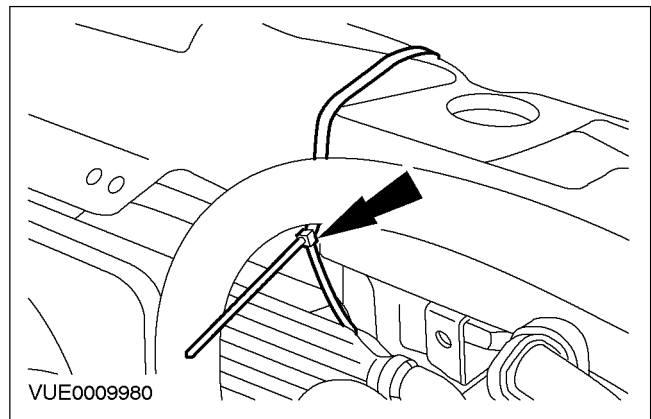
3. 断开发电机接头。



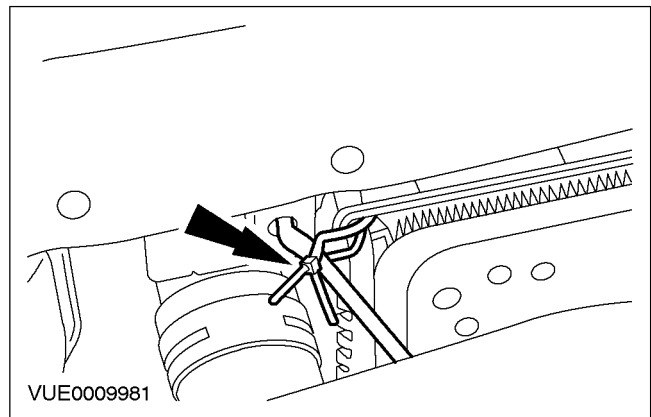
4. 拆卸发电机上固定螺栓。



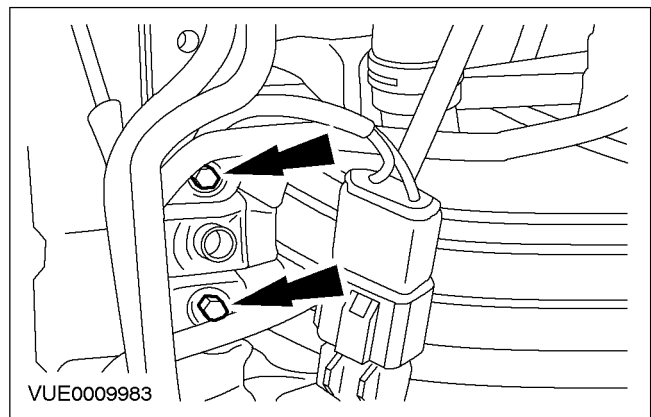
5. 将散热器右上角固定。



6. 将散热器左上角固定。

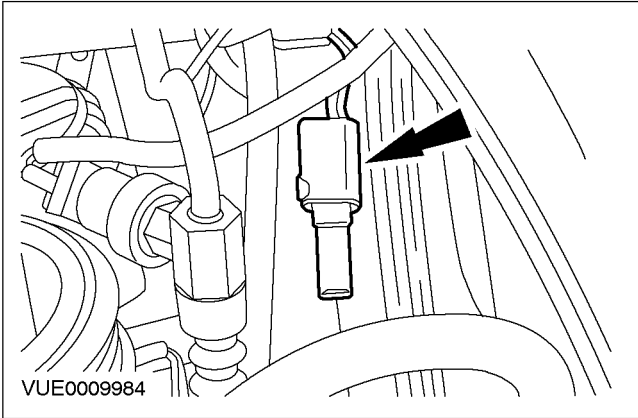


7. 拆卸发动机挡泥板。相关信息请参阅 502-00。
8. 拆卸散热器支架左边固定螺栓。

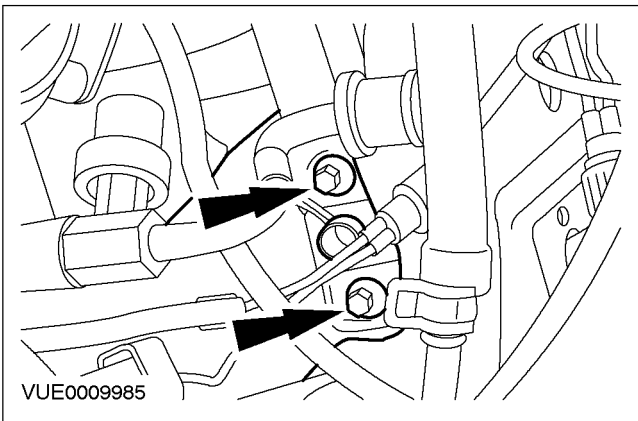


拆卸与安装(续)

9. 断开散热器支架上的二极管。

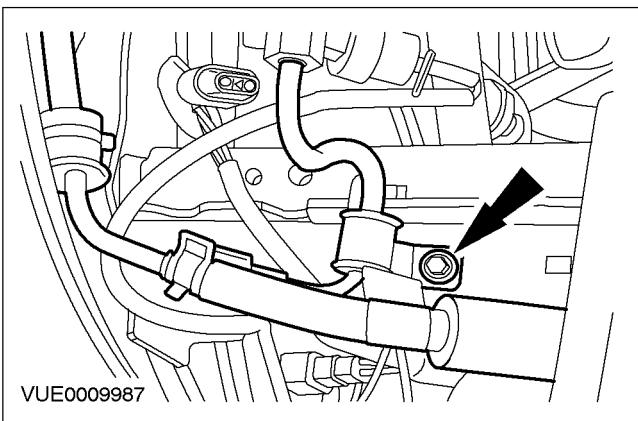


10. 拆卸散热器支撑支架。



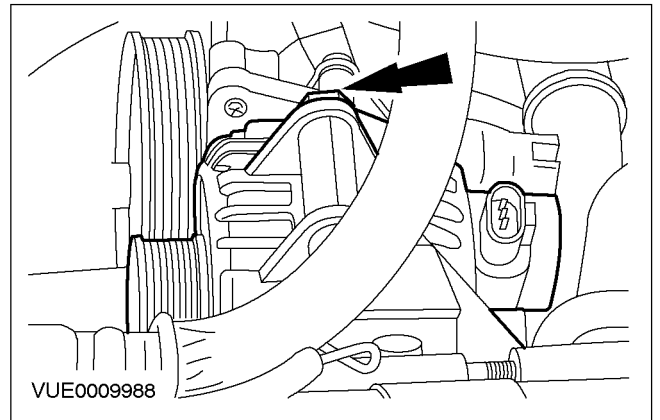
带动力转向的车型

11. 取下动力转向油管卡子。



所有车型

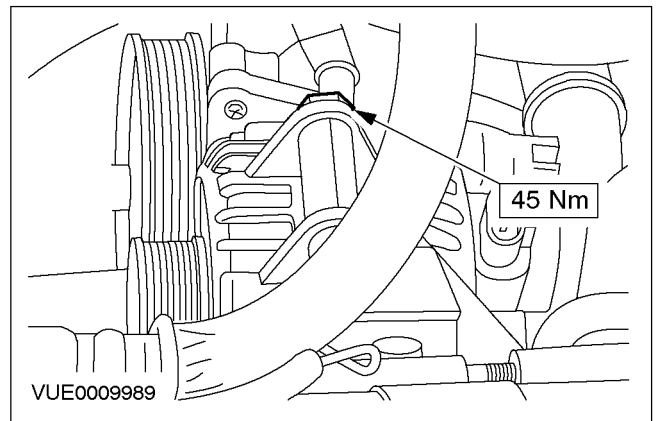
12. 拆卸发电机。



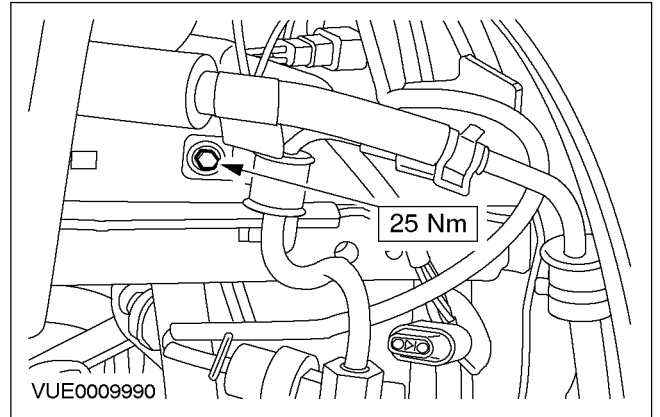
安装

所有车型

1. 安装过程与拆卸顺序相反。



带动力转向的车型



拆卸与安装(续)

所有车型

