

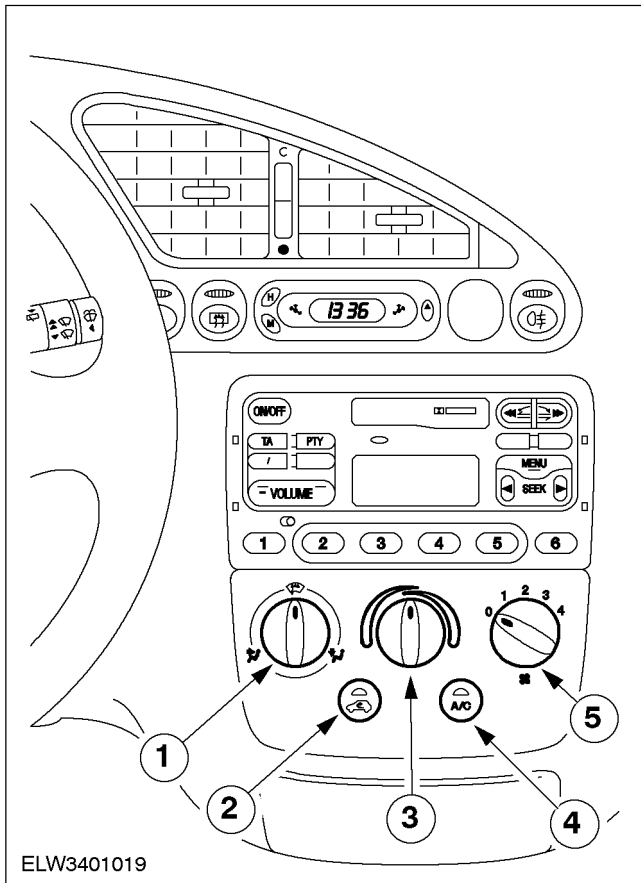
## 412-04 章节 控制元件

适用车型: 2003.50 嘉年华

内容	页码
<b>说明与操作</b>	
控制元件.....	412-04-2
<b>诊断与测试</b>	
控制元件 .....	412-04-3
<b>拆卸与安装</b>	
暖风、通风和空调系统总成..... (34 300 0)	412-04-4
暖风机开关..... (33 574 0)	412-04-5
进气混合门执行器.....	412-04-6

## 说明与操作

## 控制元件



编号	零件号	名称
1		空气分配开关
2		空气再循环/新鲜空气控制开关
3		温度控制开关
4		空调开关
5		暖风机控制开关

暖风机控制开关可使暖风/新鲜空气风扇设定在其四个档位的任一位置。

温度控制开关控制出风口温度和暖风控制阀。

空气分配开关通过拉索对驾驶室内空气的分配进行无级控制。

按下空气再循环/新鲜空气开关启动空气再循环，同时，该开关上的指示灯点亮。

按下空调开关，如环境温度在4°C 以上和暖风机控制开关接通，空调系统开始工作。同时，该开关上的指示灯电亮。

## 诊断与测试

### 控制元件

相关信息请参阅 412-00节。

## 拆卸与安装

### 暖风、通风和空调系统总成 (34 300 0)

#### 拆卸

##### 1. 准备事项

- 记录音响密码。
- 记录收音机预先设定的频道。

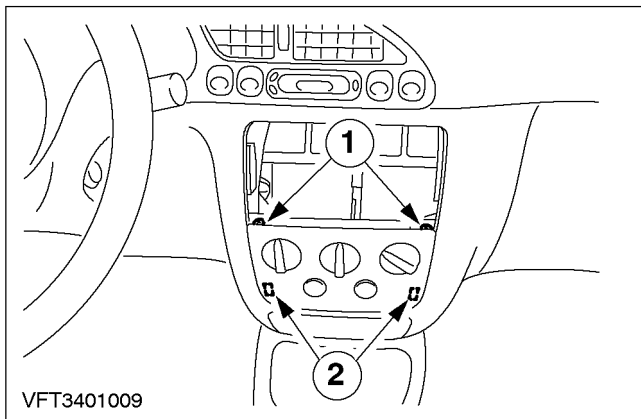
##### 2. 小心: 断开蓄电池负极。

拆卸收音机。相关信息请参阅 415-01节。

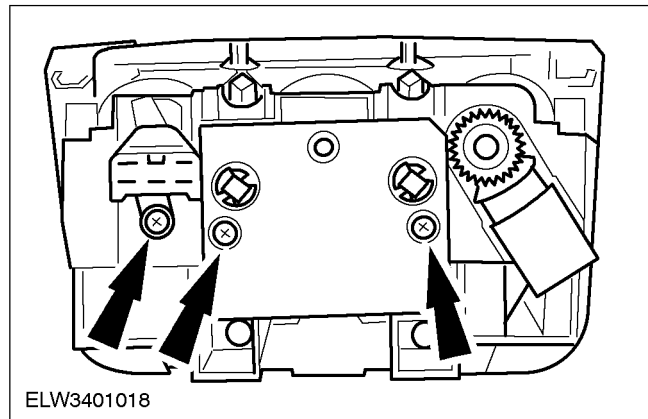
##### 3. 注意: 暖风/空调系统控制单元、所有的开关和空气分配开关构成一个总成。

拆卸空调控制面板。

1. 拧下螺钉
  2. 松开卡扣
- 向前拉出空调控制面板
  - 断开插头



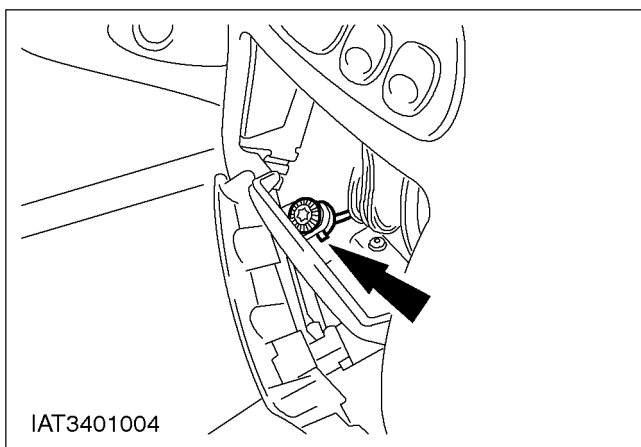
##### 5. 拆卸暖风/空调模块和暖风机控制开关。



#### 安装

1. 按拆卸时的相反顺序安装零件。
2. 安装收音机。相关信息请参阅415-01节。
3. 连接蓄电池负极。
  - 输入音响密码。
  - 收音机设定在预先设定的频道。
  - 调整时钟
  - 汽车路试使PCM获得正确的数据
4. 检查暖风/空调系统。

##### 4. 松开空气分配轴。



## 拆卸与安装

### 暖风机开关 (33 574 0)

#### 拆卸

##### 1. 准备事项

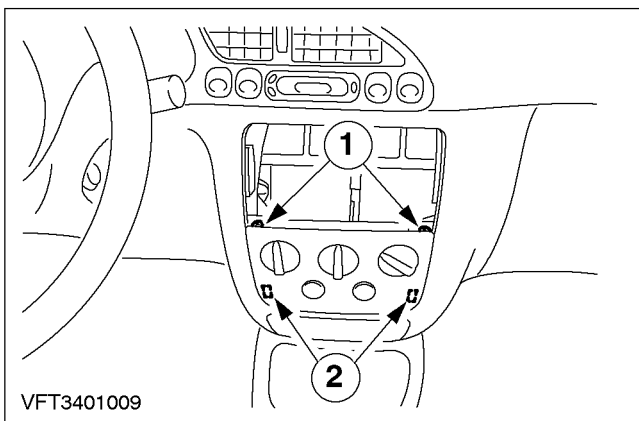
- 记录音响密码。
- 记录收音机预先设定的频道。
- 使用翼子板防护罩。

##### 2. 小心: 断开蓄电池负极。

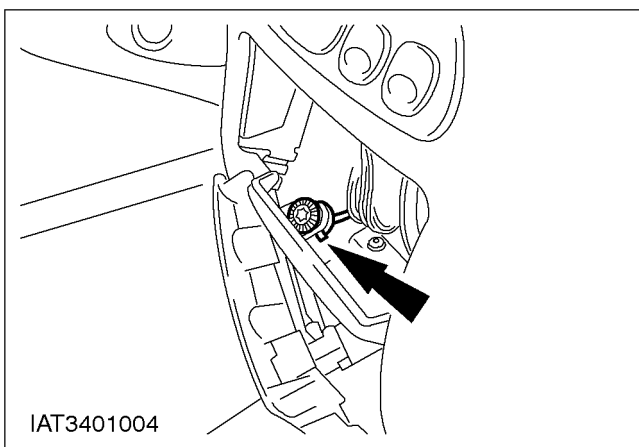
拆卸收音机。相关信息请参阅 415-01 节。

##### 3. 拆卸控制面板。

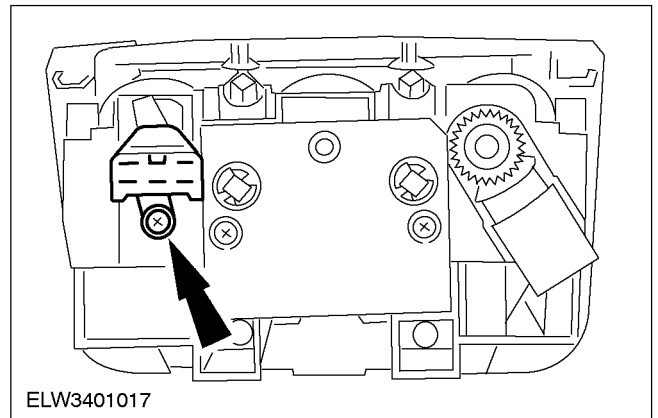
1. 拧下螺钉
  2. 松开卡扣
- 向前拉出空调控制面板
  - 断开插头



##### 4. 松开空气分配轴。



##### 5. 拆卸暖风机控制开关。



#### 安装

##### 1. 按拆卸时的相反顺序安装零件。

##### 2. 安装收音机。相关信息请参阅 415-01 节。

##### 3. 完成以下事项

- 连接蓄电池负极。
- 取下翼子板防护罩。
- 输入音响密码。
- 输入收音机预先设定的频道。
- 调整时钟。

##### 4. 检查暖风系统。

## 拆卸与安装

### 进气混合门执行器

#### 拆卸

**注意:** "健康和安全管理规则"。相关信息请参阅100-00节。

##### 1. 准备事项

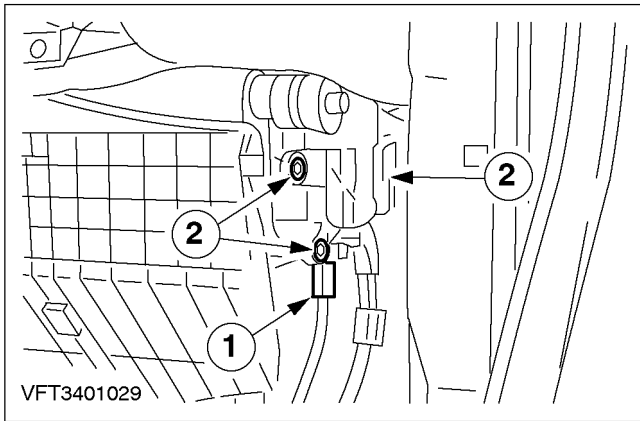
- 记录音响密码。
- 记录收音机预先设定的频道。

##### 2. 断开蓄电池负极。

##### 3. 拆卸仪表板。相关信息请参阅 501-12节。

##### 4. 拆卸执行器。

1. 断开插头。
2. 拧下3颗螺钉。



#### 安装

##### 1. 按拆卸时的相反顺序安装零件。

##### 2. 连接蓄电池负极。

##### 3. 完成以下事项。

- 输入音响密码。
- 输入收音机预先设定的频道。
- 检查执行器的运行。