

## 303-12 进气分配与过滤

适用车型: 2003.50 嘉年华

目录	页码
<b>规格</b>	
规格 .....	303-12-2
<b>说明与操作</b>	
进气分配与过滤 .....	303-12-3
<b>诊断和测试</b>	
进气分配与过滤 .....	303-12-4
<b>拆卸和安装</b>	
空气滤清器进气管 .....	(23 175 0) 303-12-6
空气滤清器 .....	(23 174 0) 303-12-8

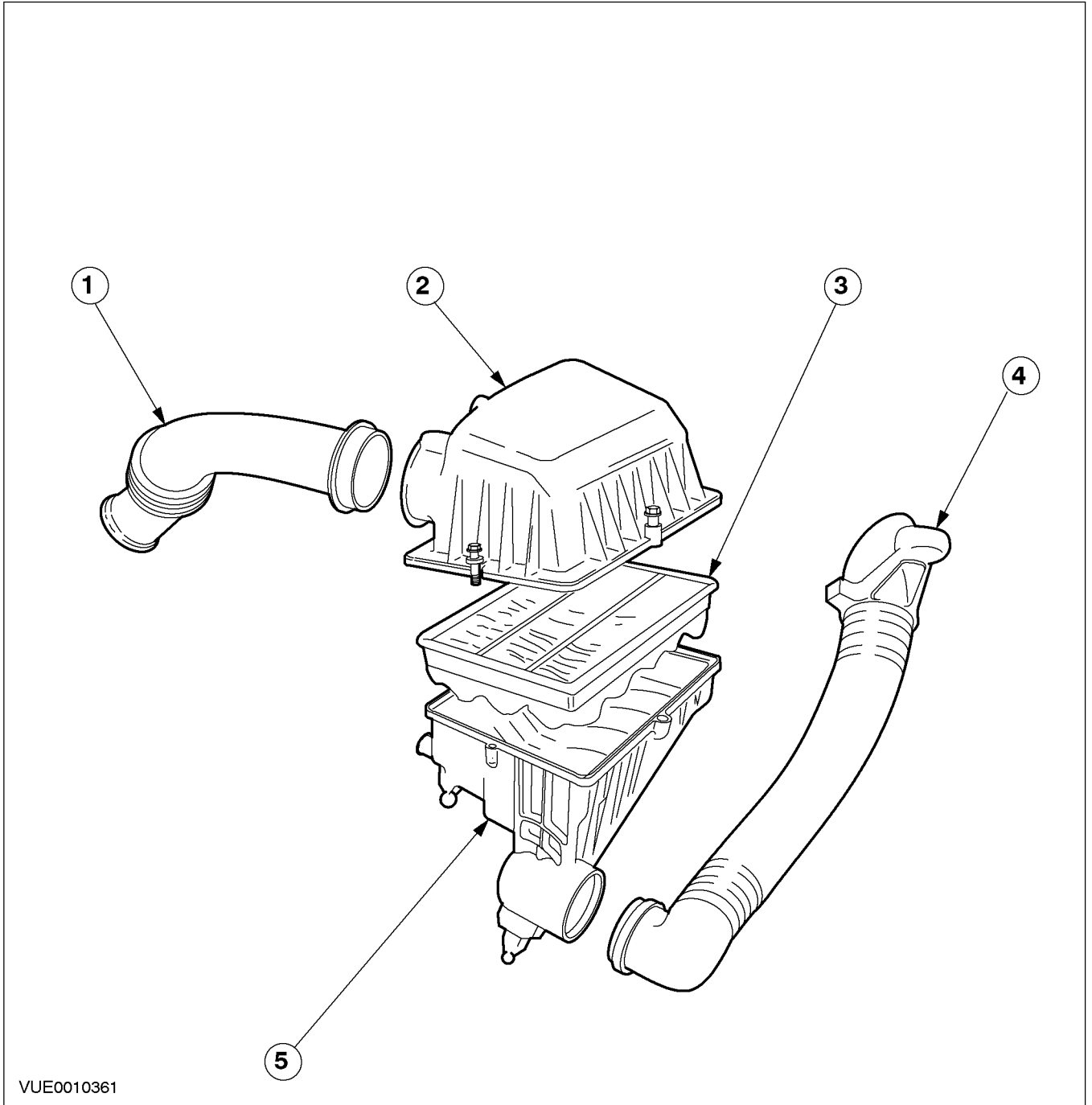
**规格****扭矩规格**

<b>描述</b>	<b>Nm</b>	<b>lb-ft</b>	<b>lb-in</b>
车轮螺母	85	63	-
空气滤清器壳体盖固定螺丝	10	-	89

## 说明与操作

## 进气分配与过滤

## 配备1.3L Endura 发动机的车型



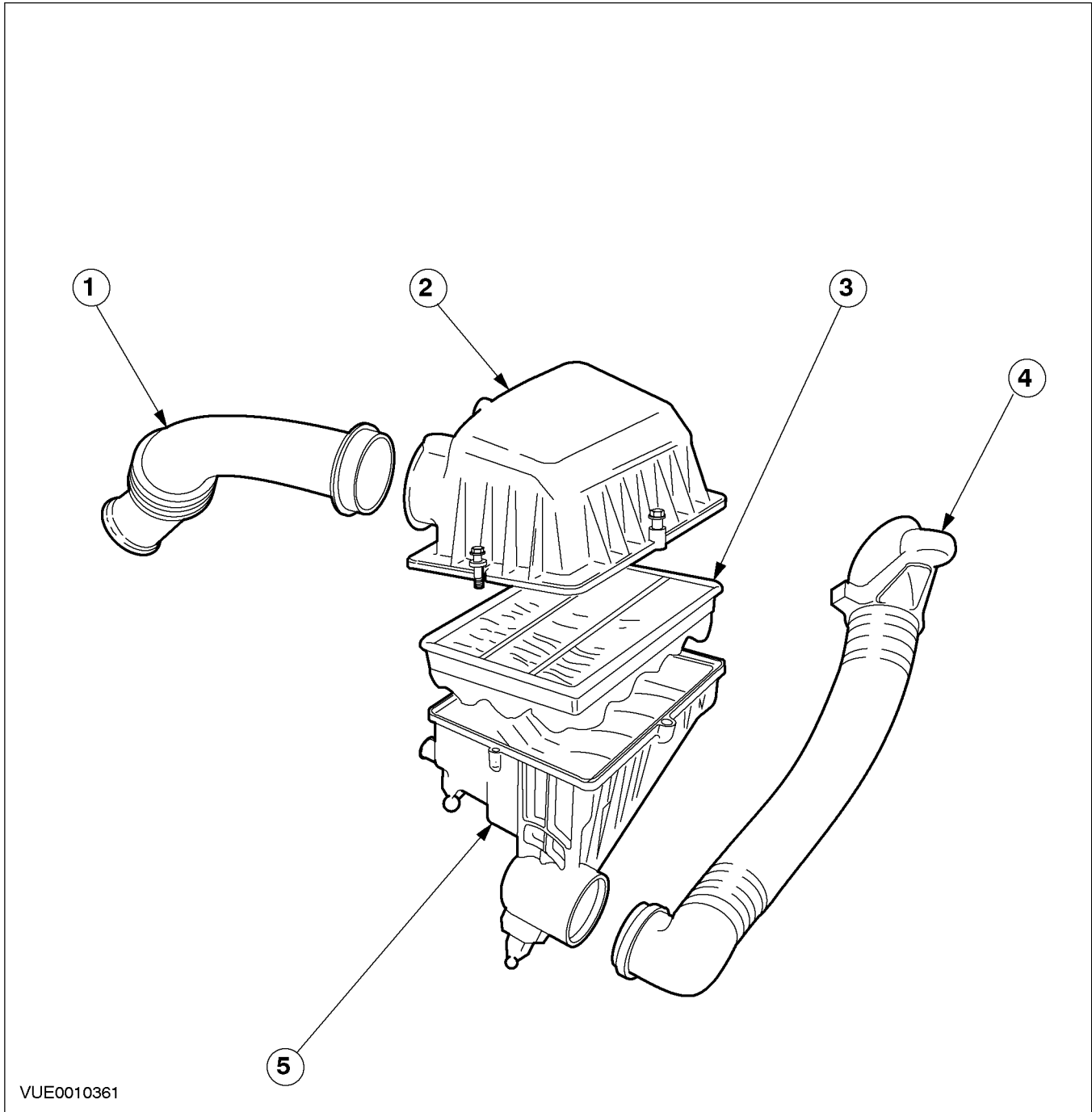
编号	零件号	名称
1		空气滤清器输出管
2		空气滤清器壳体盖
3		空气滤清器滤芯

编号	零件号	名称
4		空气滤清器进气管
5		空气滤清器壳体

## 诊断和测试

## 进气分配与过滤

配备1.3L / 1.6L Duratec 发动机的车型



编号	零件号	名称
1		空气滤清器输出管
2		空气滤清器壳体盖
3		空气滤清器滤芯

编号	零件号	名称
4		空气滤清器进气管
5		空气滤清器壳体

## 诊断和测试

### 进气分配与过滤

1. 确认客户的故障。
2. 目视检查有无明显的机械故障。

#### 目视检查表

机械
空气泄漏
变形的管路
空气滤清器
空气滤清器滤芯
进气冷却器 (如配备)

3. 如发现明显的故障，在进行下一步操作前先解决此故障。
4. 如故障原因不明显，确认故障现象后用全球诊断系统进行诊断。

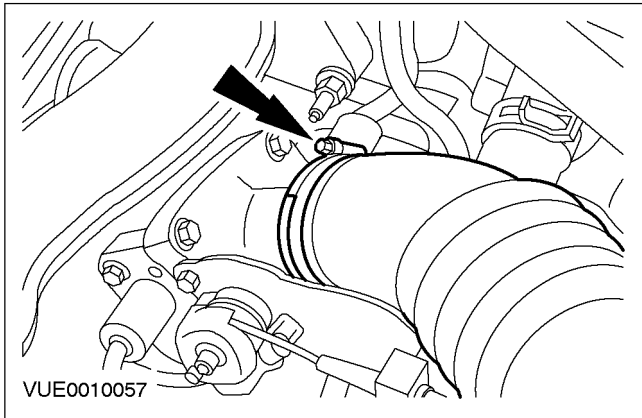
## 拆卸和安装

## 空气滤清器进气管 (23 175 0)

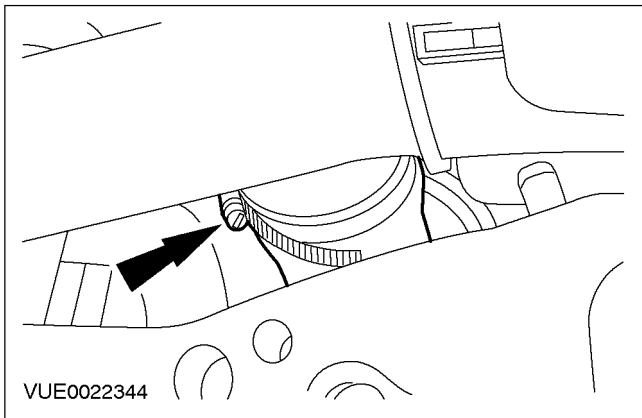
## 拆卸

注意: 图示流程适合配备1.3L/1.6L Duratec 发动机的车型, 柴油车的操作程序与之类似。

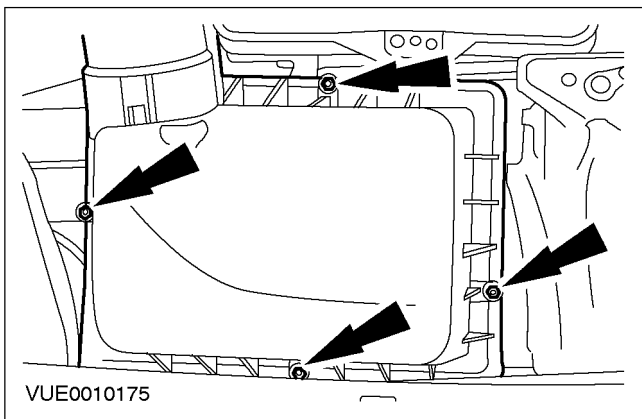
## 1. 从节气门体上拆卸空气滤清器出风管。



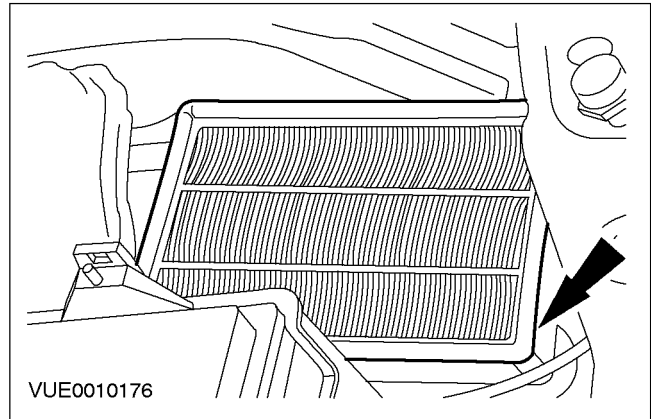
## 2. 从空气滤清器输出管上拆下谐振管。



## 3. 拆卸空气滤清器壳体盖和空气滤清器出风管。

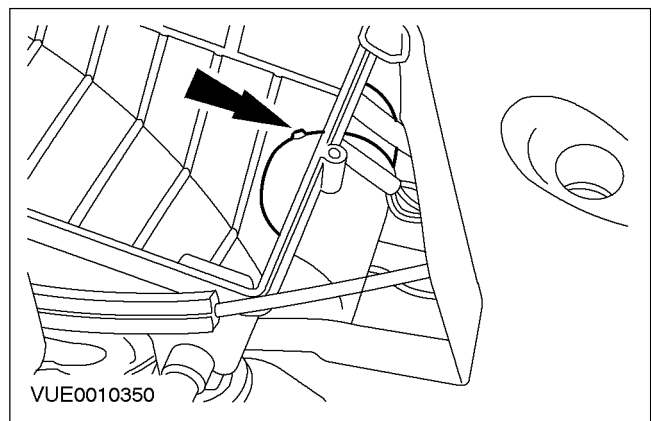


## 4. 拆卸空气滤清器滤芯。



## 5. 从空气滤清器上拆下空气滤清器进气管。

- 松开卡扣。

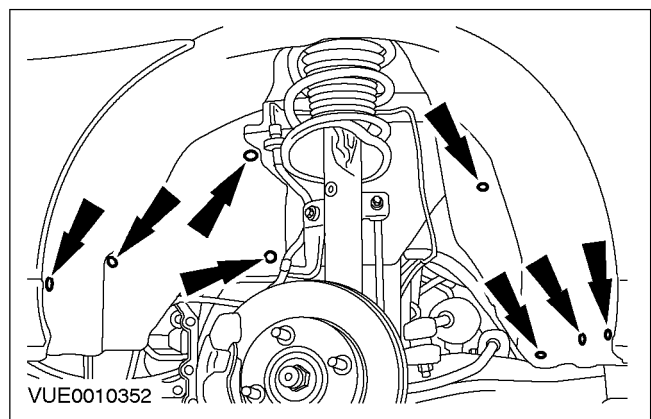


## 6. 旋松左前轮螺母。

## 7. 举升车辆。相关信息参见100-02章节。

## 8. 拆下左前车轮。

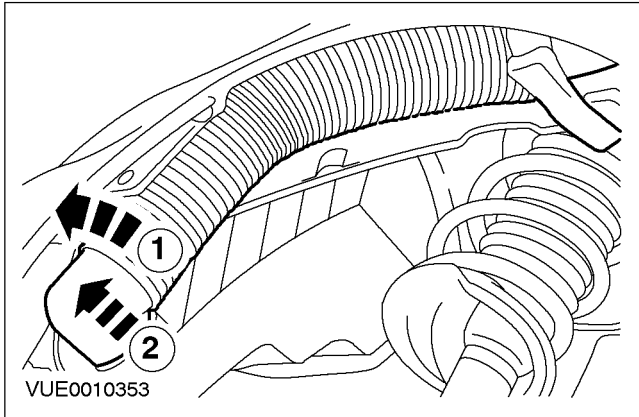
## 9. 拆下左前轮内侧防溅板。



## 拆卸和安装 (续)

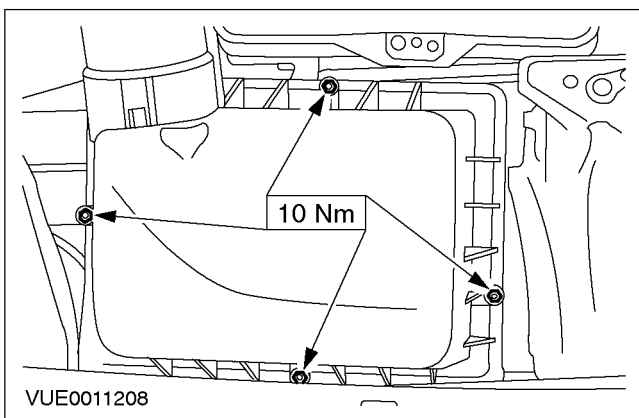
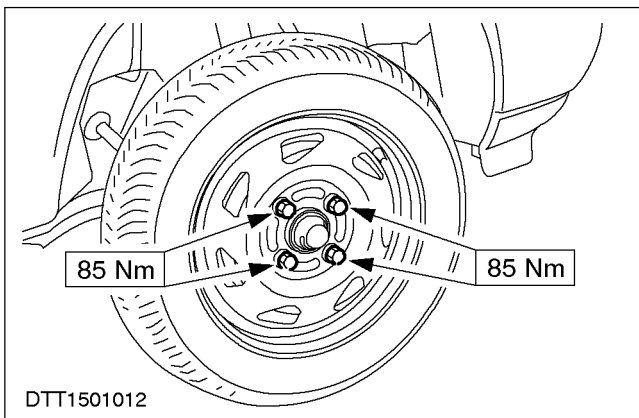
### 10. 拆卸空气滤清器进气管。

1. 逆时针方向转动空气滤清器进气管。
2. 拆下空气滤清器进气管。



## 安装

### 1. 按与拆卸相反的顺序安装。



## 拆卸和安装

### 空气滤清器 (23 174 0)

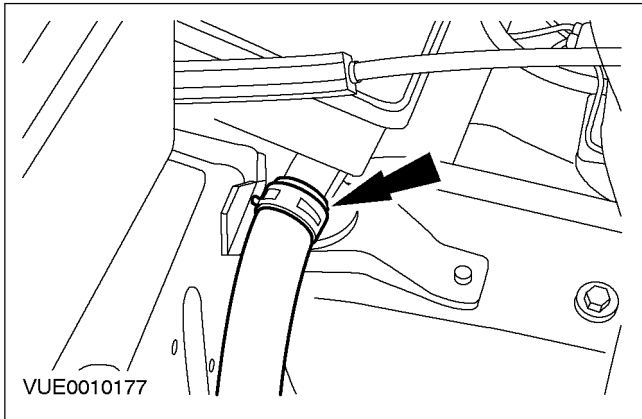
#### 拆卸

所有车型

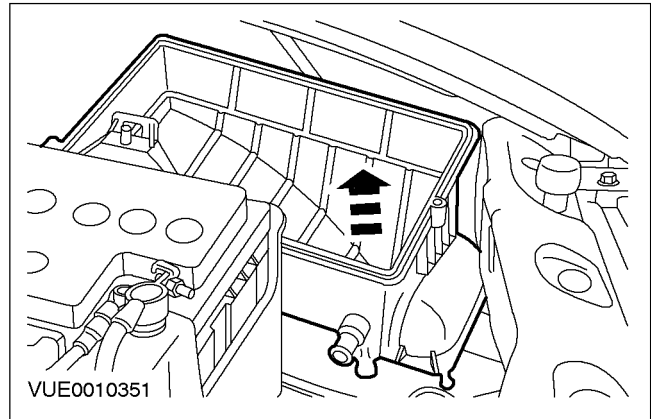
1. 拆卸空气滤清器进气管。相关信息参见本章节内空气滤清器进气管部分。

配备1.3L/1.6L Duratec 发动机的车型。

2. 断开发动机通风管。



4. 拆卸空气滤清器壳体。



#### 安装

1. 按与拆卸相反的顺序安装。

所有车型

3. 拆卸空气滤清器壳体。

- 向上拉起橡胶带，然后放松。

