



# U250E 自动传动桥

## 自动传动桥系统

注意事项 . . . . .	AX-1
术语定义 . . . . .	AX-3
部件位置 . . . . .	AX-4
系统图 . . . . .	AX-5
系统说明 . . . . .	AX-6
如何进行故障排除分析 . . . . .	AX-6
道路测试 . . . . .	AX-9
机械系统测试 . . . . .	AX-11
液压测试 . . . . .	AX-13
手动换档测试 . . . . .	AX-14
初始化 . . . . .	AX-15
监视驾驶模式 . . . . .	AX-16
故障症状表 . . . . .	AX-18
ECM 端子 . . . . .	AX-22
诊断系统 . . . . .	AX-25
DTC 检查 / 清除 . . . . .	AX-28
检查模式步骤 . . . . .	AX-29
失效保护表 . . . . .	AX-30
数据表 / 主动测试 . . . . .	AX-31
诊断故障代码一览表 . . . . .	AX-34
P0705. . . . .	AX-37
P0710. . . . .	AX-47
P0712. . . . .	AX-47
P0713. . . . .	AX-47
P0711. . . . .	AX-51
P0717. . . . .	AX-54
P0724. . . . .	AX-57
P0741. . . . .	AX-59
P0746. . . . .	AX-64
P0748. . . . .	AX-67
P0766. . . . .	AX-70
P0771. . . . .	AX-73
P0776. . . . .	AX-76
P0778. . . . .	AX-79
P0793. . . . .	AX-82
P0796. . . . .	AX-86
P0798. . . . .	AX-89
P0982. . . . .	AX-92
P0983. . . . .	AX-92
P0985. . . . .	AX-95
P0986. . . . .	AX-95
P2714. . . . .	AX-98
P2716. . . . .	AX-101
P2769. . . . .	AX-105
P2770. . . . .	AX-105
变速器控制开关电路 . . . . .	AX-108

AX



### 自动传动桥油

车上检查 . . . . . AX-111

### 转速传感器

组件 . . . . . AX-112

拆卸 . . . . . AX-113

检查 . . . . . AX-113

安装 . . . . . AX-114

### 驻车 / 空档位置开关

组件 . . . . . AX-115

拆卸 . . . . . AX-116

检查 . . . . . AX-117

调整 . . . . . AX-118

安装 . . . . . AX-118

### 变速器导线

组件 . . . . . AX-121

拆卸 . . . . . AX-122

安装 . . . . . AX-123

### 阀体总成

组件 . . . . . AX-125

拆卸 . . . . . AX-126

安装 . . . . . AX-127

### 换档锁止系统

车上检查 . . . . . AX-130

### 变速器控制电缆总成

组件 . . . . . AX-133

拆卸 . . . . . AX-134

调整 . . . . . AX-135

安装 . . . . . AX-136

### 差速器油封

组件 . . . . . AX-139

拆卸 . . . . . AX-140

安装 . . . . . AX-142

### 自动传动桥总成

组件 . . . . . AX-144

拆卸 . . . . . AX-151

安装 . . . . . AX-157

### 换档杆档域

组件 . . . . . AX-166

车上检查 . . . . . AX-168

拆卸 . . . . . AX-168

拆解 . . . . . AX-171

检查 . . . . . AX-172

调整 . . . . . AX-172

重新装配 . . . . . AX-174

安装 . . . . . AX-174

### 变矩器离合器和驱动板

组件 . . . . . AX-178

拆卸 . . . . . AX-184



检查 . . . . .	AX-184
安装 . . . . .	AX-185
<b>自动传动桥单元</b>	
组件 . . . . .	AX-186
拆解 . . . . .	AX-195
检查 . . . . .	AX-219
重新装配 . . . . .	AX-226
<b>机油泵</b>	
组件 . . . . .	AX-259
拆卸 . . . . .	AX-259
拆解 . . . . .	AX-259
检查 . . . . .	AX-261
重新装配 . . . . .	AX-262
安装 . . . . .	AX-263
<b>前进档离合器</b>	
组件 . . . . .	AX-264
拆解 . . . . .	AX-265
检查 . . . . .	AX-266
重新装配 . . . . .	AX-267
<b>减速传动行星齿轮</b>	
组件 . . . . .	AX-270
拆解 . . . . .	AX-271
检查 . . . . .	AX-272
重新装配 . . . . .	AX-273
<b>减速传动离合器</b>	
组件 . . . . .	AX-277
拆解 . . . . .	AX-278
检查 . . . . .	AX-279
重新装配 . . . . .	AX-280
<b>换档电磁阀</b>	
组件 . . . . .	AX-283
拆卸 . . . . .	AX-285
拆解 . . . . .	AX-285
检查 . . . . .	AX-286
重新装配 . . . . .	AX-289
安装 . . . . .	AX-290
<b>差速器箱</b>	
组件 . . . . .	AX-292
拆卸 . . . . .	AX-293
拆解 . . . . .	AX-293
检查 . . . . .	AX-295
重新装配 . . . . .	AX-296
安装 . . . . .	AX-300



AX





## 自动传动桥系统

### 注意事项

#### 备注：

在更换自动传动桥总成、发动机总成或 ECM 的时候，执行 RESET MEMORY（复位记忆）（AT 初始化）的操作（参见页次 AX-15）。

#### 建议：

仅断开蓄电池电缆，RESET MEMORY（复位记忆）操作不能完成。

#### 1. 点火开关的表示方法

此车型中所使用的点火开关类型根据车辆的规格而不同。下表中列出的表示方法为本节中所用到的。

表示方法 \ 开关类型	点火开关（位置）	点火开关（状态）
点火开关关闭	LOCK	Off
点火开关开启（IG）	ON	On (IG)
点火开关开启（ACC）	ACC	On (ACC)
起动发动机	START	START

H

E116900E03

2. 自动传动桥由高精度成品部件组成，因此需要在重新装配前仔细检查。即使一个小的缺口也会导致液体泄漏或影响性能。按照此说明的规定一次只能处理一个部件组。这将有助于避免在同一时间里，把工作台上外表相似但属于不同分总成的零件混淆。从变矩器外壳一侧检查和修理部件组。在处理下一个部件组之前，尽可能多地按照说明操作、修理和重新装配。如果在装配过程中发现某个部件组有缺陷，请立即检查和修理此部件组。因为有部件正在订购之中，部件组无法进行装配，务必在装配、检查、修理和重新装配其他部件组过程中，将部件组中的所有部件放入单独的容器中保存。推荐：丰田纯正 ATF WS。

3. 所有未装配的零件应该清洗干净，而且应使用压缩空气吹净任何油液通道和油液孔。
4. 使用压缩空气吹干所有零件。严禁使用抹布或织物擦干零件。
5. 使用压缩空气时，不要对着自己，以防止 ATF 或煤油意外泼溅到脸上。
6. 只能用推荐的自动传动桥油或煤油清洁。
7. 清洁之后，零件应该按照正确的顺序摆放以便高效地检查、修理和重新组装。
8. 拆解阀体时，应确保每一个阀都与对应的弹簧在一起。
9. 在重新装配前，更换用的新制动盘和新离合盘必须在 ATF 中至少浸泡 15 分钟。
10. 在重新装配之前，所有的油封环、离合器盘、离合器片、旋转件和滑动面都应涂上 ATF。
11. 所有垫圈和橡胶 O 形圈都应更换成新的。
12. 不要使用粘合剂粘合垫片以及类似零件。
13. 确保卡环的端部与其中一个缺口没有对齐，并且被正确地安装在槽内。
14. 在更换被磨损的衬套时，包含衬套的分总成必须也被更换。
15. 检查止推轴承和座圈是否磨损或损坏。必要时进行更换。
16. 当使用 FIPG 材料时，应遵守下列各项：
  - 用锋利刀片或垫片刮刀除去密封片表面上所有旧的密封（FIPG）材料。
  - 彻底清洗所有组件，除去所有的松散物质。
  - 用溶解性溶剂清洁两侧密封表面。

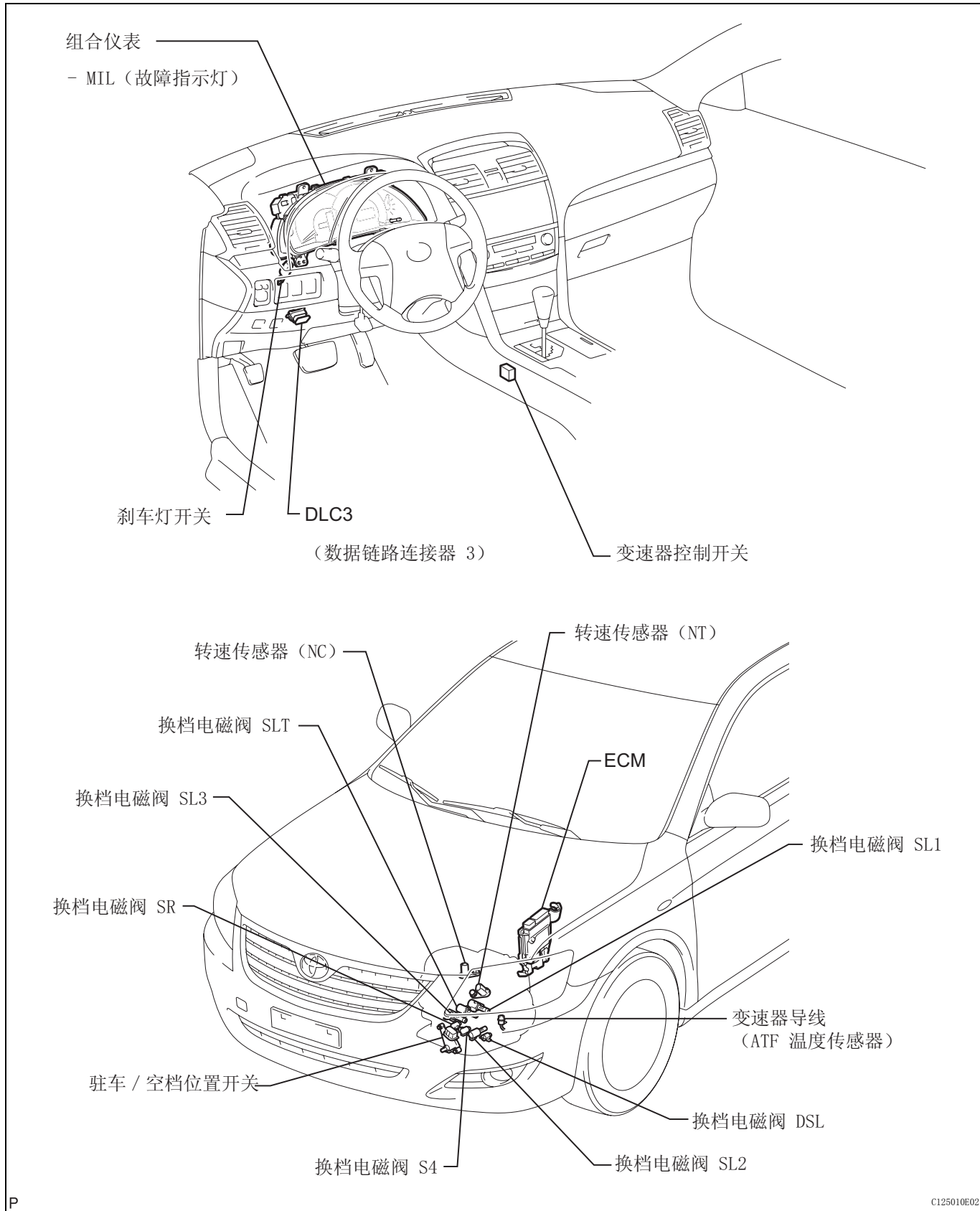


- 必须在 10 分钟以内重新装配零件。否则，必须将密封（FIPG）材料去除并重新涂抹。

### 术语定义

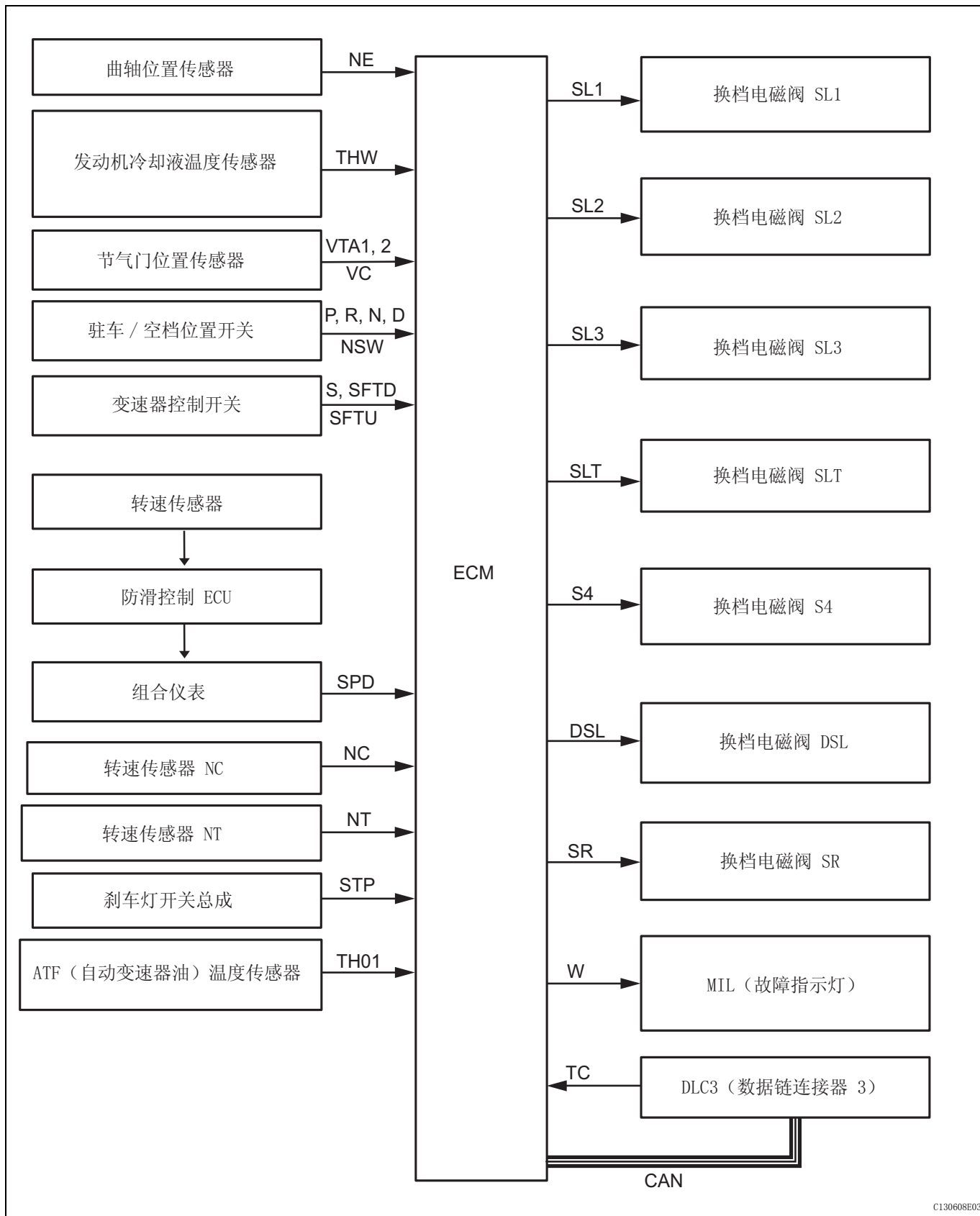
术语	定义
监视说明	说明 ECM 的监视对象以及如何检测故障。（监视用途和详细资料）

### 部件位置



### 系统图

下图为 U250E 自动传动桥中的电子控制系统的配置。



AX

## 系统说明

### 1. 系统说明

(a) ECT（电子控制的自动变速器 / 传动桥）是用 ECM 电子控制换档正时的自动变速器 / 传动桥。ECM 检测能显示发动机和行驶条件的电子信号，并且根据驾驶员习惯和道路条件控制换档点。因此改善了燃料经济性，提高了变速器的输出功率。

同时控制发动机和变速器减少了换档冲击。

另外，ECT 以下的特性：

- 故障诊断功能
- 故障出现时的失效保护功能。

## 如何进行故障排除分析

建议：

- 该系统 ECM 被连接到 CAN 和多路通信系统上。因此，在进行故障排除之前，一定要检查多路通信系统是否正常工作。
- 智能测试仪可以被用在第 3、4、6 和 9 步上。

1 汽车送入修理厂

下一步

2 客户所述故障分析

下一步

3 将智能测试仪连接到 DLC3 上。

下一步

4 检查并清除 DTC 和定格数据

建议：

（参见页次 AX-28）。

下一步



**5 目视检查**

下一步

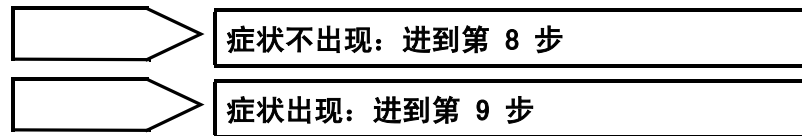
**6 设置检查模式诊断**

建议：  
(参见页次 AX-29)。

下一步

**7 故障症状确认**

建议：  
(参见页次 AX-9)。



**8 症状模拟**

建议：  
(参见页次 IN-36)。

下一步

**9 DTC 检查**

建议：  
(参见页次 AX-28)。



**10 基本检查**

建议：  
(参见页次 AX-111, AX-117 和 AX-172)。



OK

**AX**

**11 机械系统测试**

建议：  
(参见页次 AX-11)。

NG 进到第 16 步

OK

12 液压测试

建议：  
(参见页次 AX-13)。

NG 进到第 16 步

OK

13 手动换档测试

建议：  
(参见页次 AX-14)。

NG 进到第 15 步

OK

14 故障症状表第 1 章

建议：  
(参见页次 AX-18)。

NG 进到第 18 步

OK

15 故障症状表第 2 章

建议：  
(参见页次 AX-18)。

下一步

16 部件检查

进到第 19 步

17 DTC 表

建议：  
(参见页次 AX-34)。

下一步





18	电路检查
下一步	
19	修理或更换
下一步	
20	确认测试
下一步	
结束	

## 道路测试

### 1. 故障症状确认

- (a) 基于用户所述故障分析的结果，设法重现这些症状。如果故障是传动桥不能换高档或换低档，或换档点太高或太低，则参照自动换档表来进行下面的道路测试，并模拟故障症状。

### 2. 道路测试

#### 备注：

在 ATF（自动变速器油）温度在 50 至 80°C（122 至 176°F）的正常工作情况下进行测试。

#### (a) D 档位测试：

换到 D 档位，将加速踏板完全地踩下，并检查以下各点。

#### (1) 检查换高速档的工作情况。

检查 1 → 2, 2 → 3, 3 → 4 和 4 → 5 档换高速档是否发生，并且换档点符合自动换档表（参见页次 SS-44）。

#### 建议：

#### 5 档换高速档禁止控制

- 发动机冷却液温度等于或低于 65°C（145°F）并且车速等于或低于 70 km/h（43 mph）。
- ATF 温度为 -2°C（28°F）或更低。

#### 5 档和 4 档齿轮锁止禁止控制

- 制动踏板已踩下。
- 加速踏板已松开。
- 发动机冷却液温度 60°C（140°F）或以下。

- (2) 检查是否有换档冲击或打滑。  
检查在 1 → 2, 2 → 3, 3 → 4 和 4 → 5 档换高速档时是否振动和打滑。
- (3) 检查是否有异常噪声和振动。  
在换档杆处于 D 档位时, 检查从 1 → 2, 2 → 3, 3 → 4、和 4 → 5 档换高速档时是否存在异常噪声和振动, 并在处于锁止状态下驾驶时检查。  
建议:  
检查异常噪声和振动的起因时必须非常彻底, 因为这种情况也可能是由于差速器、变矩器离合器等组件中的不平衡所致。
- (4) 检查降档操作。  
行驶时检查换档杆在 D 档位, 从 2 档至 1 档、3 档至 2 档、4 档至 3 档、5 档至 4 档降档时的车速。确认每个速度是否均在自动换档表指出的范围之内 (参见页次 SS-44)。
- (5) 检查降档时是否有异常振动和打滑。
- (6) 检查锁止机构。
- 在 D 档位 (5 档) 行驶, 保持匀速 (锁止 ON)。
  - 轻轻踩下加速踏板, 并检查发动机转速有无急剧变化。
- 建议:
- 在 1 档和 2 档上没有锁止功能。
  - 在 D 档位激活上坡 - 下坡控制时, 4 档锁止功能运行。
  - 若发动机转速有急剧变化, 则无锁止。
- (b) S 位置测试  
换到 S 位置, 踩下加速踏板并且检查以下几点:
- (1) 检查换档操作。
- 在 D 档位 5 档行驶时, 换到 S 档位然后回到 D 档位。检查是否执行变速: 从 5 → 4 换低速档和 4 → 5 换高速档。
  - 换档杆在 S 档位 (车辆停止时) 换到 “+” 位置以检查组合仪表上档位发生如下的变化: 1 → 2, 2 → 3, 3 → 4 和 4 → 5。
  - 在 4 (S) 档位和 4 档 (车速约为 40 至 50 km/h (25 至 31 mph)) 行驶时, 换到 “-” 位置并且检查 3 档换低速档是否发生以及发动机制动器是否正常工作。



- 在 3 (S) 位置和 3 档 (车速约为 30 至 40 km/h (19 至 25 mph)) 行驶时, 换到 “-” 位置并且检查 2 档换低速档是否发生以及发动机制动器是否正常工作。
- 在 2 (S) 位置和 2 档 (车速约为 20 至 30 km/h (12 至 19 mph)) 行驶时, 换到 “-” 位置并且检查 1 档换低速档是否发生以及发动机制动器是否正常工作。

建议:

手动换档 (S 档位) 禁止控制

- 换低速档导致发动机过度运转。
- 持续需要换低速档。(可能无法换低速档到 1 档。)

(c) R 档位测试:

换到 R 档位轻踩加速踏板, 然后检查车辆向后移动是否没有噪音和振动。

**注意事项:**

**在进行测试前, 需确保测试区没有人和障碍物。**

(d) P 档位测试:

将车辆停在斜坡上 (大于 5°), 换入 P 档位后, 松开驻车制动器。然后, 检查驻车锁定爪是否将车辆保持在原地。

(e) 上坡 / 下坡控制功能测试:

(1) 检查车辆上坡时齿轮是否没有换高速档到 4 档或 5 档。

(2) 检查车辆下坡时, 在制动情况下, 齿轮是否自动从 5 档换低速档到 4 档, 或从 4 档换至 3 档。

## 机械系统测试

### 1. 执行机械系统测试

(a) 测量失速转速。

此项测试的目的是, 通过测量 D 档位的失速转速来检查传动桥和发动机的总体性能。

**备注:**

- 行驶测试必须在铺装的道路上 (不滑的道路)。
- 在 ATF (自动变速器油) 的正常工作温度 50 至 80°C (122 至 176°F) 之间进行测试。
- 此项测试的连续进行时间不要超过 10 秒钟。
- 为确保安全, 应在宽阔、干净、平坦且可提供良好摩擦力的路面上进行此项测试。

- 失速测试应总是由双人来完成。在一名技术人员进行测试的同时，另一名技术人员应在车外观察车轮或车轮挡块的工作情况。

- 用垫木挡住 4 个车轮。
- 将智能测试仪连接到 DLC3 上。
- 完全拉上驻车制动器。
- 保持左脚踩住制动踏板。
- 起动发动机。
- 换档至 D 位置。用右脚一直向下踩住加速踏板。
- 快速读出此时的失速转速。

**失速转速：**  
2,310 ± 150 rpm

**评定：**

故障	可能原因
(a) D 档位发动机失速转速低	<ul style="list-style-type: none"> <li>发动机输出功率可能不足</li> <li>定子单向离合器工作不正常</li> </ul> 建议： 如果读数低于规定值 600 rpm 或以上，变矩器可能有故障。
(b) D 档位发动机失速转速高	<ul style="list-style-type: none"> <li>管路压力太低</li> <li>前进档离合器打滑</li> <li>U / D (减速传动) 制动器打滑</li> <li>U / D (减速传动) 单向离合器工作不正常</li> <li>1 号单向离合器工作不正常</li> <li>不正确的油液液位</li> </ul>

(b) 测量时滞。

- 若换档杆在怠速时换档，则在感觉到振动前会有一段时差或时滞。这用于检查离合器和制动器的状况。

**备注：**

- 在正常运行的 ATF (自动变速器液) 温度下进行测试：50 至 80°C (122 至 176°F)。
- 确保测试之间有 1 分钟的间隔。
- 执行 3 次这个测试，并且测量时滞。计算 3 次时滞的平均值。

- 将智能测试仪连接到 DLC3 上。
- 完全拉上驻车制动器。
- 起动并暖机发动机，然后检查怠速转速。

**怠速：**

大约 700 rpm (在 N 档位并且 A / C 处于 OFF)

- 将换档杆从 N 换至 D 档位。用秒表测量从换档杆开始进行换档至感觉到振动的时间。

**时滞：**

N → D 小于 1.2 秒

(6)用同样的方式，测量 N → R 的时滞。

**时滞：**

**N → R 小于 1.5 秒**

**评定（如果 N→D 或 N→R 时滞大于指定值）：**

故障	可能原因
N → D 的时滞较长	<ul style="list-style-type: none"> <li>• 管路压力太低</li> <li>• 前进档离合器已磨损</li> <li>• 1 号单向离合器工作不正常</li> <li>• U / D（减速传动）单向离合器工作不正常</li> <li>• U / D（减速传动）制动器磨损</li> </ul>
N → R 的时滞较长	<ul style="list-style-type: none"> <li>• 管路压力太低</li> <li>• 倒档离合器磨损</li> <li>• 1 档和倒档制动器磨损</li> <li>• U / D（减速传动）制动器磨损</li> </ul>

### 液压测试

#### 1. 进行液压测试

(a) 测量管路压力。

**备注：**

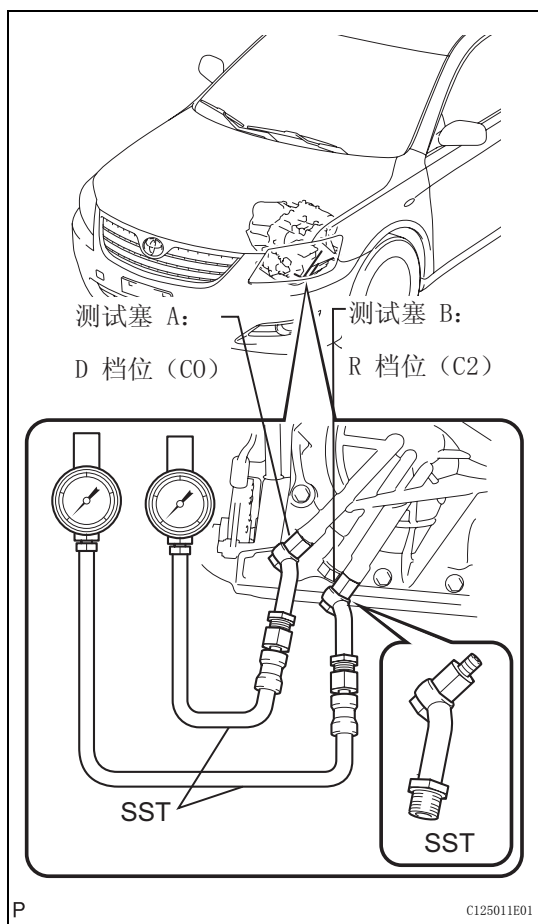
- 在正常运行的 ATF（自动变速器液）温度下进行测试：50 至 80°C（122 至 176°F）。
- 管路压力测试应总是由双人来完成。在一名技术人员进行测试的同时，另一名技术人员应在车外观察车轮或车轮挡块的工作情况。
- 小心防止 SST 软管影响到排气管。
- 该检查必须在检查和调整发动机后进行。
- 在 A / C 处于 OFF 时执行。
- 在进行失速测试时，不要持续超过 10 秒种。

- (1) 加温 ATF（自动变速器液）。
  - (2) 升起车辆。
  - (3) 拆卸发动机下盖。
  - (4) 将智能测试仪连接到 DLC3 上。
  - (5) 拆卸传动桥壳体左前侧上的测试塞 A 并安装 SST。
- SST 09992-00095 (09992-00231, 09992-00271)

**备注：**

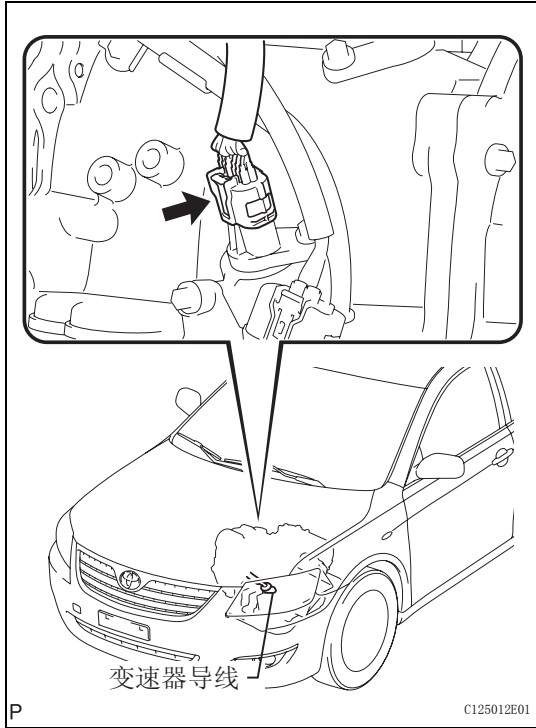
**D 档位和 R 档位之间的安装点存在差异。**

- (6) 起动发动机。
- (7) 用智能测试仪换至 D 档位并通过主动测试固定 3 档，测量怠速时的管路压力。



**规定的管路压力：**

条件	D 档位 kPa (kgf / cm <sup>2</sup> , psi)
怠速	372 至 412 kPa (3.8 至 4.2 kgf/cm <sup>2</sup> , 54 至 60 psi)



- (8) 关闭点火开关。
- (9) 断开变速器导线的连接器。  
建议：  
只有在执行 D 档位失速测试时才能断开连接器。
- (10) 起动发动机。
- (11) 稳固踩下制动踏板，换到 D 档位，将加速踏板按下并检查执行失速测试时的管路压力。

**规定的管路压力：**

条件	D 档位 kPa (kgf / cm <sup>2</sup> , psi)
失速测试	931 至 1,031 kPa (9.5 至 10.5 kgf/cm <sup>2</sup> , 135 至 150 psi)

- (12) 关闭点火开关。
- (13) 拆卸 SST，安装测试塞 A。
- (14) 拆卸测试塞 B，安装 SST 并起动发动机。  
SST 09992-00095 (09992-00231, 09992-00271)
- (15) 连接变速器导线连接器，稳固踩下制动踏板，换至 R 档位并在失速测试时发动机怠速的情况下检查管路压力。

**规定的管路压力：**

条件	R 档位 kPa (kgf / cm <sup>2</sup> , psi)
怠速	672 至 742 kPa (6.9 至 7.6 kgf/cm <sup>2</sup> , 97 至 108 psi)
失速测试	1,768 至 1,968 kPa (18.0 至 20.1 kgf/cm <sup>2</sup> , 256 至 285 psi)

- (16) 拆卸 SST，安装测试塞 B。
- (17) 清除 DTC。

**评定：**

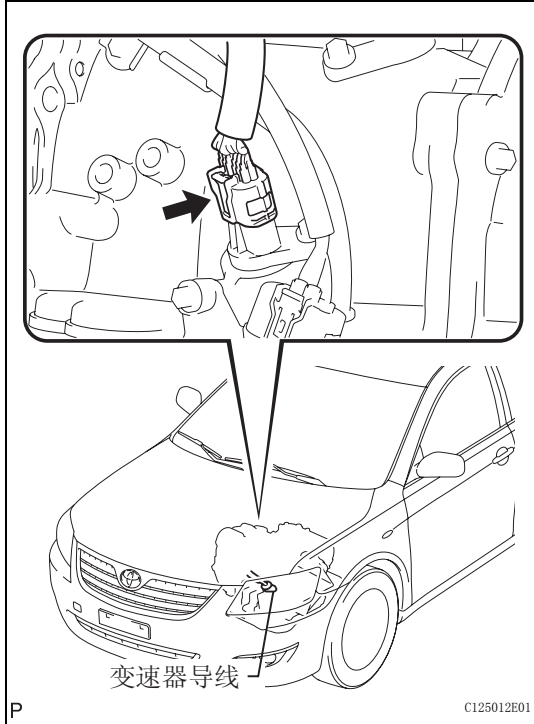
故障	可能原因
各位置的测量值均高于规定值	<ul style="list-style-type: none"> <li>• 换档电磁阀 (SLT) 有缺陷</li> <li>• 调节阀有缺陷</li> </ul>
各位置的测量值均低于规定值	<ul style="list-style-type: none"> <li>• 换档电磁阀 (SLT) 有缺陷</li> <li>• 调节阀有缺陷</li> <li>• 机油泵有缺陷</li> <li>• U / D (减速传动) 直接离合器打滑</li> </ul>
压力只在 D 档位时低	<ul style="list-style-type: none"> <li>• D 档位电路液泄漏</li> <li>• 前进档离合器缺陷</li> </ul>
压力只在 R 档位时低	<ul style="list-style-type: none"> <li>• R 档位电路液泄漏</li> <li>• 倒档离合器缺陷</li> <li>• 1 档和倒档制动器缺陷</li> </ul>

**手动换档测试**

**1. 进行手动换档测试**

建议：

- 通过此项测试，可确定故障是电路故障还是传动桥中的机械故障。



- 如果在以下测试中发现任何异常，那么可能是传动桥本身的故障。

- 断开变速器导线的连接器。
- 不连接变速器导线驾驶车辆。  
将换挡杆换到 D 档位，检查下表中换挡状态是否改变。

档位	换挡状态
D	没有换挡（没有改变）

建议：

在变速器导线断开的情况下驾驶时，换挡杆位于 D 档位，档位固定在 4 档。当时，如果档位处于 R 或 P，操作也与平时相同。

- 连接变速器导线的连接器。
- 清除 DTC。

## 初始化

### 1. 复位记忆

备注：

- 在更换自动传动桥总成、发动机总成或 ECM 的时候进行复位记忆（AT 初始化）的操作。
- 复位记忆只能用智能测试仪执行。

建议：

ECM 记忆 ECT 依照这些特性控制自动传动桥总成和发动机总成。因此在更换自动传动桥总成、发动机总成或 ECM 的时候，需要复位记忆以使 ECM 能够记忆新的信息。

复位步骤如下：

- 关闭点火开关。
- 将智能测试仪连接到 DLC3 上。
- 将点火开关转到 ON (IG)。
- 打开智能测试仪开关。
- 从主菜单中执行复位记忆步骤。
- 进入下列菜单：Powertrain（传动系）/ECT/Utility（工具）。

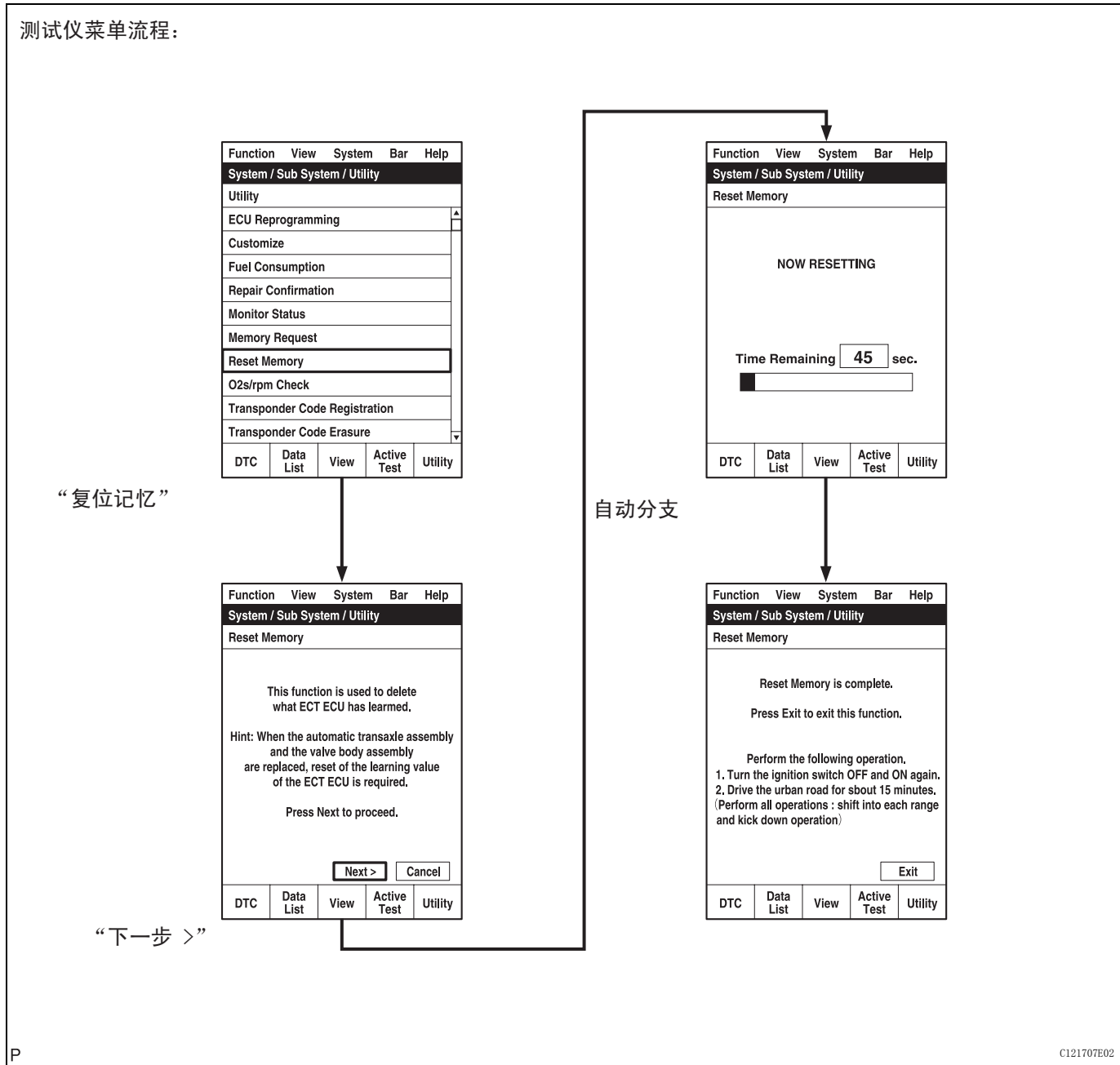
**注意事项：**

**在进行复位记忆后，确保执行先前说明的 ROAD TEST（道路测试）（参见页次 AX-9）。**

建议：

通过进行道路测试来学习 ECM。

(1) 测试仪菜单流程:



### 监视驾驶模式

#### 1. 为 ECT 测试监视驾驶模式

(a) 执行该驾驶模式是模拟 ECT 故障检测状态的一种方法。(由于实际驾驶条件, DTC 也许不能检测到故障, 且不能通过该驾驶模式检测到某些代码。)

建议:

驾驶准备

- 使发动机足够暖机。(发动机冷却液温度为 60°C (140°F) 或更高)





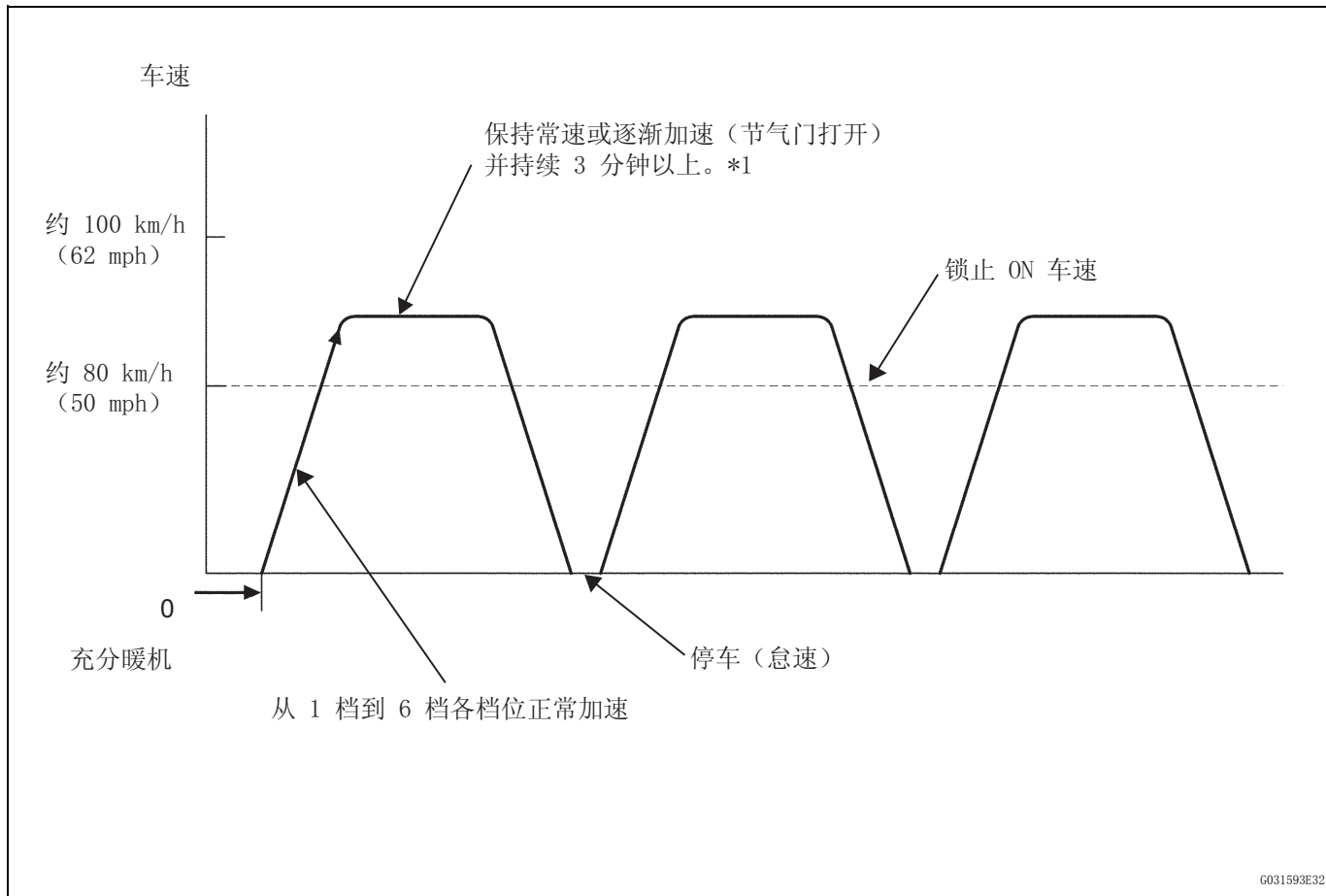
- 大气温度高于  $-10^{\circ}\text{C}$  ( $14^{\circ}\text{F}$ ) 时驾驶车辆。(大气温度低于  $-10^{\circ}\text{C}$  ( $14^{\circ}\text{F}$ ) 时无法检测到故障)

**驾驶注意**

- 通过所有档驾驶车辆。  
停止 → 1 档 → 2 档 → 3 档 → 4 档 → 5 档 → 5 档 (锁止 ON)。
- 在 S 位置时执行发动机制动测试。  
在 5 (S) 位置和 5 档锁止时行驶, 换到 “-” 档位并且换低速档 5 档至 4 档、4 档至 3 档、3 档至 2 档和 2 档至 1 档。  
检查在换低速档时, 发动机制动操作正常。
- 重复上述的驾驶模式 3 次或更多。

**备注:**

- 在使用智能测试仪的时候, 能够在 “Power train (传动系) / ECT / Data List (数据表)” 中找到监视状态。
- 在交通条件和其他因素的影响下驾驶模式必须被中断时, 驾驶模式仍可被恢复并继续进行, 并在大多数情况下, 能够完成监视。
- 尽可能在平整的道路上执行该驾驶模式, 并且在驾驶时严格遵守交通法规和限速规定。



建议：

\*1：在最高档以此速度驾驶，以打开锁止。在锁止状态下，车辆可以以低于上图的速度行驶。

备注：

须驾驶车辆约 30 分钟以检测 DTC P0711 (ATF 温度传感器故障)。

### 故障症状表

建议：

- 如果在诊断故障代码检查时显示正常代码，可是故障仍然发生，则根据下页表中所给出的顺序针对每种症状来检查电路，并转到给定的页次以进行故障排除。
- 此故障一览表分为 2 章。
- 在所有标记 \*1 的电路出现故障时，DTC 能够输出。

第 1 章：

如果在下表中对每个电路都给出了“继续进行故障一览表中所示的下一电路检查”的指示，则转到表中下一个带有最大编号的电路，继续进行检查。如果即使在其他任何电路均无故障的情况下，此故障还仍然发生，则检查或更换 ECM。

### 1. 第 1 章：电路故障一览表

症状	怀疑部位	参见页次
无法减档（从 1 档到 4 档的某一档位不能向下换档）	ECM	IN-31
不能换低速档（5 档 → 4 档）	1. 驻车 / 空档位置开关电路 *1	AX-37
	2. 换档电磁阀（S4）电路 *1	AX-92
	3. ECM	IN-31
无法加档（从 1 档到 4 档的某一档位不能向上换档）	ECM	IN-31
不能换高速档（4 档 → 5 档）	1. 驻车 / 空档位置开关电路 *1	AX-37
	2. 换档电磁阀（S4）电路 *1	AX-92
	3. ECM	IN-31
不能锁止	1. 停车灯开关电路 *1	AX-57
	2. 发动机冷却液温度传感器电路 *1	ES-42
	3. ECM	IN-31
不能解除锁止	ECM	IN-31
换档点过高或过低	1. 节气门位置传感器电路 *1	ES-42
	2. ECM	IN-31
在发动机冷机时，从 5 档向上换入 4 档	1. 发动机冷却液温度传感器电路 *1	ES-42
	2. ECM	IN-31
在换档杆处于 S 位置的时候，无变速档换入“+”或“-”	1. 变速器控制开关电路	AX-108
	2. ECM	IN-31
啮合噪音（N → D）	1. 换档电磁阀（SL1）电路 *1	AX-67
	2. ECM	IN-31
啮合噪音（锁止）	ECM	IN-31
啮合噪音（任何驾驶位置）	ECM	IN-31
加速表现不佳	ECM	IN-31
不能降档	ECM	IN-31
起动或停车时发动机失速	ECM	IN-31
换档时的故障	1. 驻车 / 空档位置开关电路 *1	AX-37
	2. 变速器控制开关电路	AX-108
	3. ECM	IN-31

### 2. 第 2 章：车上维修和车下维修

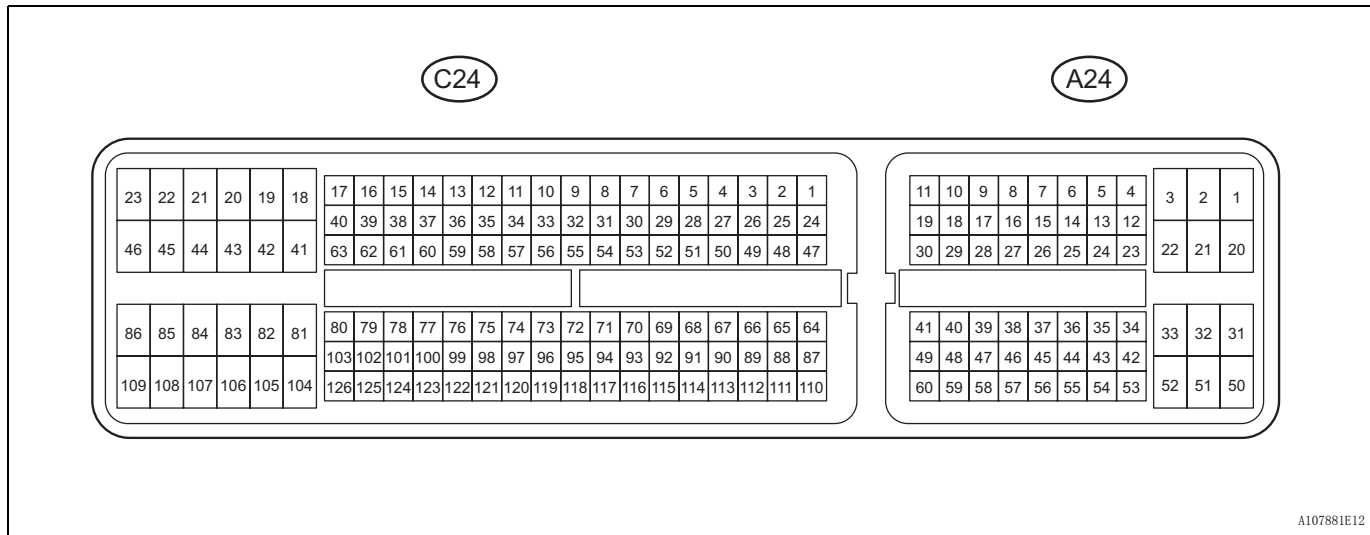
症状	怀疑部位	参见页次
车辆不能以任何前进档或倒档行驶	1. 阀体总成	AX-126
	2. U / D 制动器（B3）	AX-195
	3. 变矩器离合器	AX-184
车辆不能在 R 位置行驶	1. 阀体总成	AX-126
	2. 倒档离合器（C2）	AX-195
	3. 1 档和倒档制动器（B2）	AX-195
不能换高速档（1 档 → 2 档）	1. 阀体总成	AX-126
	2. 2 档和 0 / D 制动器（B1）	AX-195
不能换高速档（2 档 → 3 档）	1. 阀体总成	AX-126
	2. 直接和 0 / D 离合器（C0）	AX-195

症状	怀疑部位	参见页次
不能换高速档 (3 档 → 4 档)	1. 阀体总成	AX-126
	2. 2 档和 0 / D 制动器 (B1)	AX-195
不能换高速档 (4 档 → 5 档)	1. 换档电磁阀 (S4)	AX-70
	2. 阀体总成	AX-126
	3. U / D 离合器 (C3)	AX-195
不能换低速档 (5 档 → 4 档)	1. 换档电磁线圈 (S4)	AX-70
	2. 阀体总成	AX-126
不能换低速档 (4 档 → 3 档)	阀体总成	AX-126
不能换低速档 (3 档 → 2 档)	阀体总成	AX-126
不能换低速档 (2 档 → 1 档)	阀体总成	AX-126
不能锁止或不能解除锁止	1. 换档电磁阀 (DSL)	AX-59
	2. 阀体总成	AX-126
	3. 变矩器离合器	AX-184
啮合噪音 (N → D)	1. 换档电磁阀 (SL1)	AX-64
	2. 阀体总成	AX-126
	3. C1 储能器	AX-195
	4. 前进档离合器 (C1)	AX-195
	5. 1 号单向离合器 (F1)	AX-195
	6. U / D 单路离合器 (F2)	AX-195
啮合噪音 (锁止)	1. 换档电磁阀 (SL2)	AX-76
	2. 阀体总成	AX-126
	3. 变矩器离合器	AX-184
啮合噪音 (N → R)	1. 阀体总成	AX-126
	2. C2 储能器	AX-195
	3. 倒档离合器 (C2)	AX-195
	4. 1 档和倒档制动器 (B2)	AX-195
啮合噪音 (1 档 → 2 档 → 3 档 → 4 档 → 5 档)	1. 换档电磁阀 (SLT)	AX-101
	2. 阀体总成	AX-126
啮合噪音 (1 档 → 2 档)	1. 阀体总成	AX-126
	2. 2 档和 0 / D 制动器 (B1)	AX-195
啮合噪音 (2 档 → 3 档)	1. 阀体总成	AX-126
	2. C0 储能器	AX-195
	3. 直接和 0 / D 离合器 (C0)	AX-195
啮合噪音 (3 档 → 4 档)	1. 阀体总成	AX-126
	2. 2 档和 0 / D 制动器 (B1)	AX-195
啮合噪音 (4 档 → 5 档)	1. 阀体总成	AX-126
	2. C3 储能器	AX-195
	3. U / D 离合器 (C3)	AX-195
啮合噪音 (5 档 → 4 档)	1. 阀体总成	AX-126
	2. B3 储能器	AX-195

症状	怀疑部位	参见页次
打滑或震动 (前进档或倒车档: 暖机后)	1. 阀体总成	AX-126
	2. 机油滤网	AX-126
	3. 直接和 0 / D 离合器 (C0)	AX-195
	4. 前进档离合器 (C1)	AX-195
	5. U / D 离合器 (C3)	AX-195
	6. 2 档和制动器 (B1)	AX-195
	7. U / D 制动器 (B3)	AX-195
	8. 1 号单向离合器 (F1)	AX-195
	9. U / D 单路离合器 (F2)	AX-195
	10. 变矩器离合器	AX-184
打滑或震动 (某一档位: 只在发动机起动之后)	变矩器离合器	AX-184
打滑或震动 (R 档位)	1. 倒档离合器 (C2)	AX-195
	2. 1 档和倒档制动器 (B2)	AX-195
侧滑或打颤 (1 档)	1. 前进档离合器 (C1)	AX-195
	2. 1 号单向离合器 (F1)	AX-195
	3. U / D 单向离合器 (F2)	AX-195
侧滑或打颤 (2 档)	2 档和 0 / D 制动器 (B1)	AX-195
侧滑或打颤 (3 档)	直接和 0 / D 离合器 (C0)	AX-195
侧滑或打颤 (4 档)	2 档和 0 / D 制动器 (B1)	AX-195
打滑或打颤 (5 档)	U / D 离合器 (C3)	AX-195
换挡点过高或过低	换挡电磁阀 (SLT)	AX-101
发动机不能制动 (1 档 ± 4 档: D 档位)	U / D 制动器 (B3)	AX-195
无发动机制动 (1 档: L (1) 档位)	1. 阀体总成	AX-126
	2. 1 档和倒档制动器 (B2)	AX-195
无发动机制动 (2 档: 2 档位)	1. 阀体总成	AX-126
	2. 2 档和 0 / D 制动器 (B1)	AX-195
无发动机制动 (3 档: 3 档位)	U / D 制动器 (B3)	AX-195
不能降档	阀体总成	AX-126
加速不良 (所有档位)	1. 换挡电磁阀 (SLT)	AX-101
	2. 变矩器离合器	AX-184
加速不良 (5 档)	1. U / D 离合器 (C3)	AX-195
	2. U / D 行星齿轮组	AX-195
起动或停车时发动机失速	1. 换挡电磁阀 (DSL)	AX-59
	2. 变矩器离合器	AX-184

## ECM 端子

### 1. ECM



A107881E12

建议：

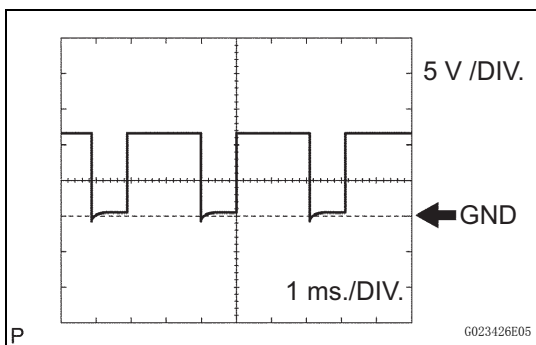
每个 ECM 端子的标准电压见下表。

在表中首先确认“条件”中指出的信息。在“符号（端子编号）”中查找要检查的端子。端子间的标准电压范围值显示在“规定条件”中。

使用上述图示作为 ECM 端子的参考。

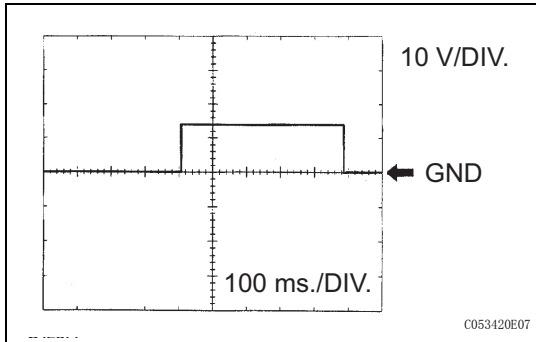
符号（端子编号）	接线颜色	端子说明	条件	规定条件
D (C24-56) - E1 (C24-104)	G - W-B	D 档位开关信号	点火开关 ON (IG) 并且换档杆在 D 和 S 档位	10 至 14 V
			点火开关 ON (IG) 并且换档杆在 D 和 S 以外的档位	低于 1 V
R (C24-53) - E1 (C24-104)	P - W-B	R 档位开关信号	点火开关 ON (IG)，且换档杆置于 R 档位	10 至 14 V
			点火开关 ON (IG)，且换档杆置于 R 以外的档位	低于 1 V
SPD (A24-8) - E1 (C24-104)	V - W-B	速度信号	车速 20 km/h (12mph)	脉冲发生 (参见波形 8)
STP (A24-36) - E1 (C24-104)	W - W-B	刹车灯开关信号	踩下制动踏板	7.5 至 14 V
			松开制动踏板	低于 1.5 V
SFTD (A24-51) - E1 (C24-104)	L - W-B	换低速档开关信号	点火开关 ON (IG) 并且换档杆在 S 档位	10 至 14 V
			点火开关 ON (IG) 并且换档杆在“-”档位 (换低速档)	低于 1 V
SFTU (A24-16) - E1 (C24-104)	P - W-B	换高速档开关信号	点火开关 ON (IG) 并且换档杆在 S 档位	10 至 14 V
			点火开关 ON (IG) 并且换档杆在“+”档位 (换高速档)	低于 1 V
S (C24-74) - E1 (C24-104)	BR - W-B	S 档位开关信号	点火开关 ON (IG) 并且换档杆在 S 档位	10 至 14 V
			点火开关 ON (IG) 并且换档杆在 S 以外的档位	低于 1 V

符号 (端子编号)	接线颜色	端子说明	条件	规定条件
P (C24-73) - E1 (C24-104)	GR - W-B	驻车位置开关信号	点火开关 ON (IG) 并且换挡杆在 P 档位	10 至 14 V
			点火开关 ON (IG) 并且换挡杆在 P 以外的档位	低于 1 V
N (C24-54) - E1 (C24-104)	SB - W-B	空档位置开关信号	点火开关 ON (IG) 并且换挡杆在 N 档位	10 至 14 V
			点火开关 ON (IG) 并且换挡杆在 N 以外的档位	低于 1 V
NSW (C24-52) - E1 (C24-104)	SB - W-B	驻车空档开关信号	点火开关 ON (IG) 并且换挡杆在 P 和 N 档位	低于 2 V
			点火开关 ON (IG) 并且换挡杆在 P 和 N 以外的档位	10 至 14 V
DSL (C24-79) - E1 (C24-104)	BR - W-B	DSL 电磁线圈信号	车速 65 km/h (40 mph)、 锁止 (ON 至 OFF)	脉冲发生 (参见波形 2)
SR (C24-80) - E1 (C24-104)	G - W-B	SR 电磁线圈信号	点火开关开启 (IG)	低于 1 V
			3 档、4 档或 5 档	10 至 14 V
			1 档或 2 档	低于 1 V
S4 (C24-78) - E1 (C24-104)	GR - W-B	S4 电磁线圈信号	点火开关开启 (IG)	低于 1 V
			5 档	10 至 14 V
			5 档除外	低于 1 V
SL3+ (C24-60) - SL3- (C24-61)	0 - Y	SL3 电磁线圈信号	发动机怠速转速	脉冲发生 (参见波形 3)
SL2+ (C24-58) - SL2- (C24-59)	G - R	SL2 电磁线圈信号	发动机怠速转速	脉冲发生 (参见波形 4)
SL1+ (C24-57) - SL1- (C24-77)	L - LG (蓝色 - 浅绿色)	SL1 电磁线圈信号	发动机怠速转速	脉冲发生 (参见波形 5)
NC+ (C24-101) - NC- (C24-102)	LG - P	转速传感器 (NC) 信号	车速为 30 km/h (19 mph): (3 档) 发动机转速 1,400 rpm	脉冲发生 (参见波形 6)
NT+ (C24-125) - NT- (C24-124)	G-W	转速传感器 (NT) 信号	车速 20 km/h (12 mph)	脉冲发生 (参见波形 7)
SLT+ (C24-76) - SLT- (C24-75)	L-W	SLT 电磁线圈信号	发动机怠速转速	脉冲发生 (参见波形 1)
TH01 (C24-72) - ETH0 (C24-95)	Y - BR	ATF 温度传感器信号	ATF 温度 115°C (239°F) 或更大	低于 1.5 V



(a) 波形 1  
参考:

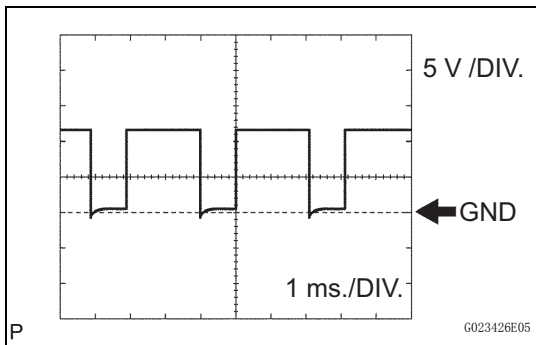
端子	SLT + -SLT-
工具设置	5 V/DIV.、1 ms./DIV.
车辆状况	发动机怠速转速



(b) 波形 2

参考:

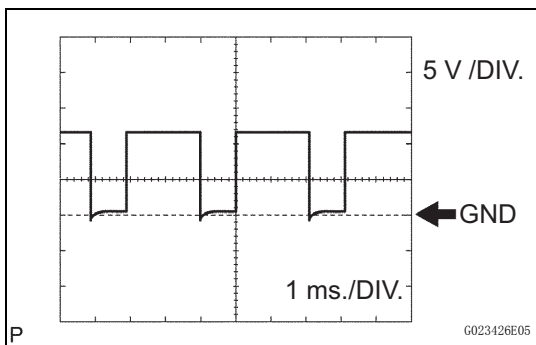
端子	DSL - E1
工具设置	10 V/DIV.、100 ms./DIV.
车辆状况	车速 65 km/h (40 mph)、锁止 (ON 至 OFF)



(c) 波形 3

参考:

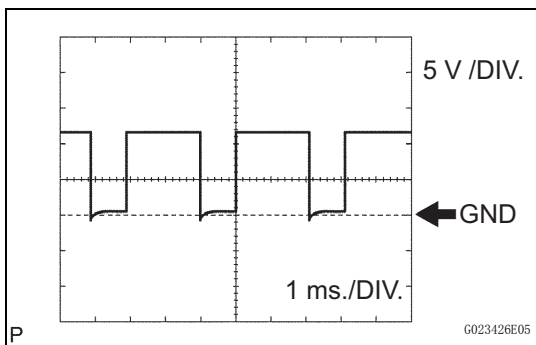
端子	SL3+ - SL3-
工具设置	5 V/DIV.、1 ms./DIV.
车辆状况	发动机怠速转速



(d) 波形 4

参考:

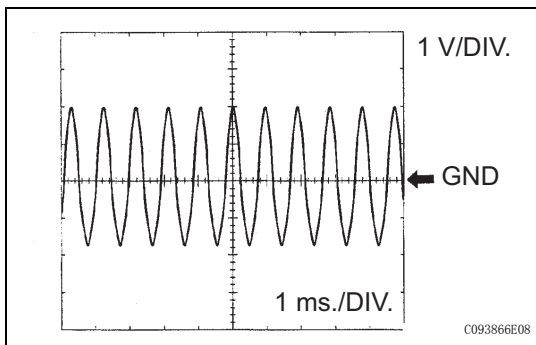
端子	SL2+ - SL2-
工具设置	5 V/DIV.、1 ms./DIV.
车辆状况	发动机怠速转速



(e) 波形 5

参考:

端子	SL1+ - SL1-
工具设置	5 V/DIV.、1 ms./DIV.
车辆状况	发动机怠速转速

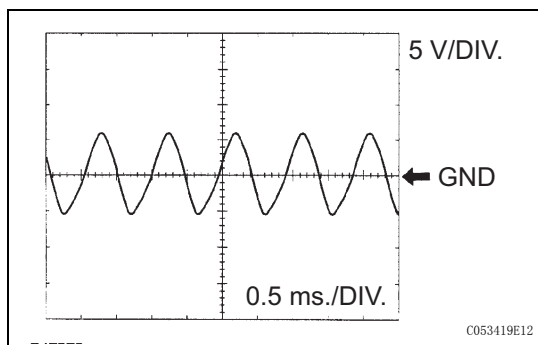


(f) 波形 6

参考:

端子	NC+ - NC-
工具设置	1 V/DIV.、1 ms./DIV.
车辆状况	车速为 30 km/h (19 mph): (3 档) 发动机转速 1.400 rpm

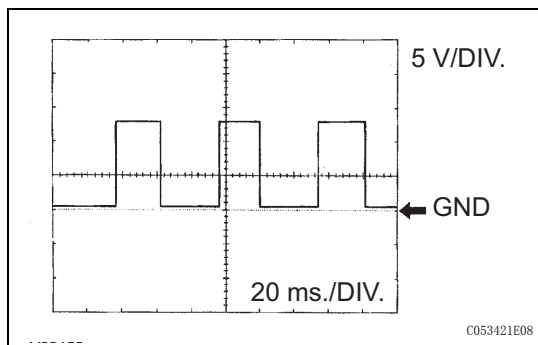




(g) 波形 7

**参考:**

端子	NT+ - NT-
工具设置	5 V/DIV.、0.5 ms./DIV.
车辆状况	车速为 20 km/h (12 mph)



(h) 波形 8

**参考:**

端子	SPD - E1
工具设置	5 V/DIV.、20 ms./DIV.
车辆状况	车速为 20 km/h (12 mph)

建议：  
输出波形电压取决于车辆，受到可选安装系统的影响，可能为 5 V。

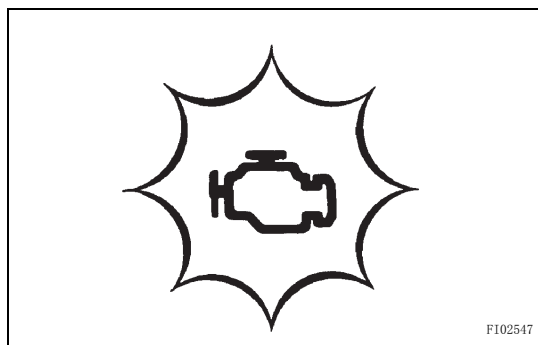
## 诊断系统

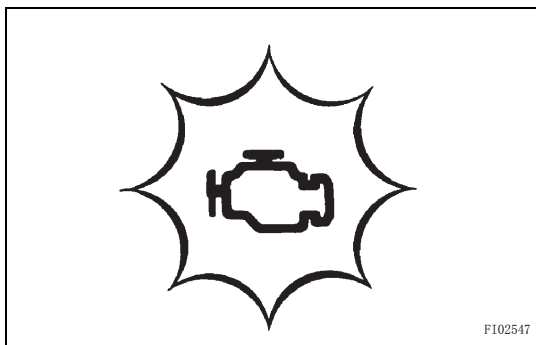
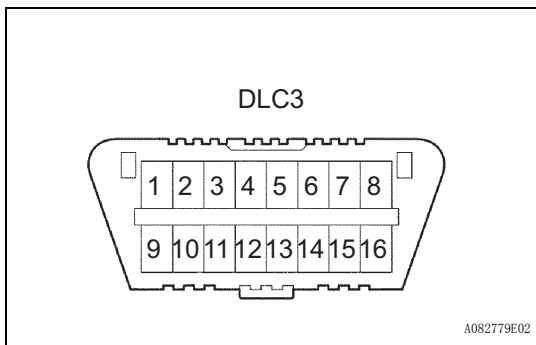
### 1. EURO-OBD

- (a) 当对欧洲车载诊断 (Euro-OBD) 车辆进行故障排除时，车辆必须连接到 OBD 扫描工具 (符合 ISO 15765-4 标准)。能读出车辆 ECM 所输出的各种数据。
- (b) 当车载计算机在下列系统或组件中检测到故障时，Euro-OBD 法规要求车载计算机点亮仪表板上的故障指示灯 (MIL)：
  - (1) 排放控制系统 / 组件。
  - (2) 传动系控制组件 (影响车辆排放)。
  - (3) 计算机。

另外，ISO 15765-4 规定的相应的诊断故障代码 (DTC) 被记录在 ECM 记忆中。

如果在连续 3 个行程中故障未再出现，则 MIL 自动熄灭，但 DTC 始终被记录在 ECM 记忆中。





- (c) 如果要检查 DTC，将智能测试仪或 OBD 扫描工具与车上的数据链路连接器 3（DLC3）连接起来。扫描工具显示 DTC、定格数据和各种发动机数据。可用扫描工具删除 DTC 和定格数据（参见页次 AX-34）。

## 2. M-OBD（欧洲规格除外）

- (a) 对多路车载诊断（M-OBD）车辆进行故障排除时，车辆必须连接到智能测试仪。然后能读出 ECM 所输出的各种数据。

- (b) 当车载计算机在下列系统或组件中检测到故障时，OBD 法规要求车载计算机点亮仪表板上的故障指示灯（MIL）：

- (1) 排放控制系统 / 组件。
- (2) 传动系控制组件（影响车辆排放）。
- (3) 计算机。

另外，相关的诊断故障代码（DTC）被 ECM 记忆记录。

如果在连续 3 个行程中故障未再出现，则 MIL 自动熄灭，但 DTC 始终被记录在 ECM 记忆中。

## 3. 正常模式和检查模式

在车辆的正常使用过程中，诊断系统在“正常模式”下运行。在正常模式，使用“第二行程逻辑”可确保故障被精确检测出来。技师也可将“检查模式”作为一个备用检测方法。在检查模式，“第一行程逻辑”被用于模拟故障症状以及提高检测故障，包括间歇故障的能力（仅适于智能测试仪）。

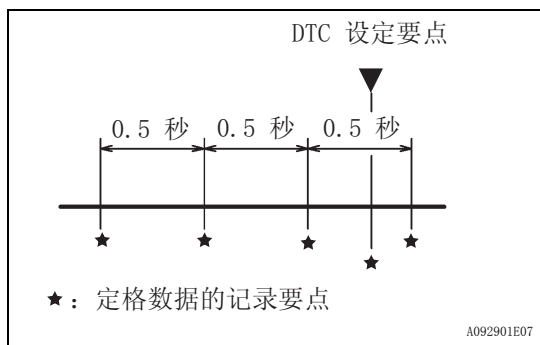
4. 第二行程逻辑

(a) 在故障被第一次检测出来时，故障信息暂时保存在 ECM 记忆中（第一行程）。如果点火开关被关闭后再次打开，同样的故障被再次检测到，MIL 将会亮起。

5. 定格数据

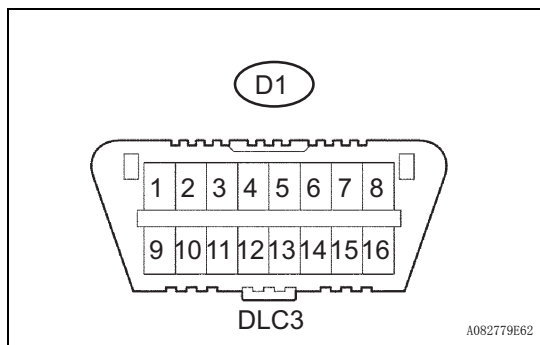
(a) 在 DTC 被存储时，ECM 将车辆和驾驶条件信息记录成定格数据的形式。当排除故障时，定格数据可以帮助确定故障发生时车辆是行驶还是停止、发动机是否暖机、空燃比过浓还是过淡以及是否还记录了其他数据。

(b) 智能测试仪显示了在 5 个不同点记录下来的定格数据：1) DTC 设定前 3 次；2) DTC 设定时 1 次；3) DTC 设定后 1 次。这些数据可以用于模拟故障发生时车辆的状况。这些数据可以帮助确定导致故障的原因。也可以帮助确定 DTC 是否由暂时故障而引起。



6. 检查 DLC3

(a) 车辆 ECU 使用 ISO 15765-4 进行通信。DLC3 的端子排列符合 ISO 15031-3，并与 ISO 15765-4 的格式一致。



DLC3 端子

符号	端子编号	名称	参考端子	结果	条件
SIL	7	总“+”线	5 - 信号接地	脉冲发生	传输期间
CG	4	底盘接地	车身接地	低于 1 Ω	始终
SG	5	信号接地	车身接地	低于 1 Ω	始终
BAT	16	蓄电池正极	车身接地	11 至 14 V	始终
CANH	6	CAN 总线	CANL	54 至 69 Ω	IG 开关 OFF*
CANH	6	高位 CAN 总线	蓄电池正极	6 kΩ 或更高	IG 开关 OFF*
CANH	6	高位 CAN 总线 CG	CG	200 Ω 或更高	IG 开关 OFF*
CANL	14	低位 CAN 总线	蓄电池正极	6 kΩ 或更高	IG 开关 OFF*
CANL	14	低位 CAN 总线	CG	200 Ω 或更高	IG 开关 OFF*

**注意事项：**

**\*：测量电阻之前，使车辆保持原状态至少 1 分钟，并且不要操作点火开关、任何其他开关或车门。**

如果结果不符合规定，DLC3 可能有故障。修理或更换线束和连接器。

**建议：**

将智能测试仪的电缆连接到 DLC3，转动点火开关至 ON (IG)，尝试启用智能测试仪。如果屏幕显示通信错误，则车辆侧或测试仪侧存在故障。

- 如果此工具与另一车辆连接时，通信正常，则检查原车辆上的 DLC3。
- 如果将测试仪和其他车辆连接时仍无法通信，则可能是测试仪本身故障。请咨询测试仪使用手册中列出的服务部门。

**7. 检查蓄电池电压**

- (a) 测量蓄电池电压。

**蓄电池电压：**

**11 至 14 V**

如果电压低于 11V，进行下一步前需更换蓄电池。

**8. 检查 MIL**

- (a) 检查打开点火开关 (IG) 时 MIL 是否亮起。

**建议：**

如果 MIL 没有亮起，排除组合仪表故障。

- (b) 在发动机起动时，MIL 应当熄灭。如果灯继续亮着，则表示诊断系统已检测出系统中有故障或不正常

**DTC 检查 / 清除****1. 检查 DTC**

- (a) 储存在 ECM 中的 DTC 能够被智能测试仪和普通的 OBD 扫描工具显示。

这些扫描工具能显示未决的 DTC 和当前的 DTC。在连续行驶期间如果 ECM 不能检测故障，则某些 DTC 代码不会被储存。然而，在一次行驶时被检测的故障将作为未决的 DTC 储存。

- (1) 将智能测试仪连接到数据链路连接器 3 (DLC3) 上。
- (2) 将点火开关转到 ON (IG)。
- (3) 进入下列菜单：Enter (进入) / Power train (传动系) / ECT / DTC / Current (or Pending) (当前或待处理的)。



- (4) 确认 DTC 和定格数据后然后将其记录下来。
- (5) 确认 DTC 的详细内容（参见页次 AX-34）。

**备注：**

在用扫描工具进行症状模拟以检查 DTC 时，需使用正常模式。属于“第二行程逻辑”的“诊断故障代码一览表”中的代码，执行下面的动作。

在模拟一次症状后关闭点火开关。然后再次重复模拟过程。在模拟故障 2 次时，MIL 亮起并且 DTC 记录在 ECM 中。

**2. 用智能测试仪清除 DTC**

- (a) 将智能测试仪连接到 DLC3 上。
- (b) 将点火开关转到 ON (IG)。
- (c) 进入下列菜单：Enter (进入) / Power train (传动系) / ECT / DTC / Clear (清除)。

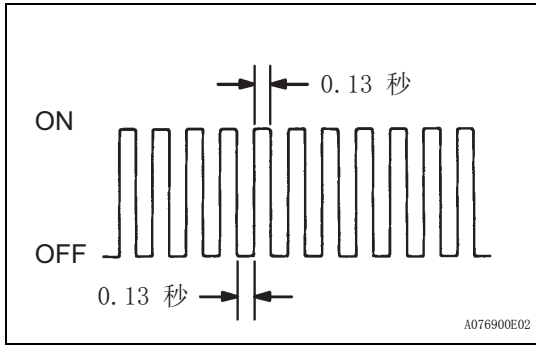
**检查模式步骤****1. 说明**

- (a) 检查模式对故障有高敏感性，能检测出正常模式下无法检测到的故障。检查模式也能检测所有正常模式能检测到的故障。在检查模式，DTC 在第一行程逻辑被检测。

**2. 检查模式步骤**

- (a) 确认下列条件是否被满足：
  - (1) 蓄电池正极电压 11 V 或更高
  - (2) 节气门全关
  - (3) 变速器在 P 或 N 位置
  - (4) A/C 开关 OFF
- (b) 将点火开关转到 OFF。
- (c) 将智能测试仪连接到 DLC3 上。
- (d) 将点火开关转到 ON (IG)。
- (e) 进入下列菜单：Utility (实用工具) / Check Mode (检查模式)。





(f) 将 ECM 切换到检查模式。如图所示，确认 MIL 是否闪烁。

**备注：**

**如果发生以下情况，要记录所有的 DTC 和定格数据：1) 用智能测试仪将 ECM 从正常模式切换到检查模式，反之亦然；或 2) 在检查模式点火开关从 ON (IG) 到 ON (ACC) 或 OFF。**

**在检查模式之前，记录 DTC 和定格数据。**

- (g) 起动发动机。MIL 必须在发动机起动后熄灭。
- (h) 为 ECT 测试执行“监视驾驶模式”（参见页次 AX-16）。  
(或模拟由客户描述的故障情况)。
- (i) 模拟故障条件之后，使用智能测试仪诊断选择器来检查 DTC 和定格数据。

## 失效保护表

### 1. 失效保护

在每个传感器或电磁线圈出现任何故障的时候，本功能使 ECT 功能的损失最小化。

- (a) ATF（自动变速器油）温度传感器：  
当 ATF 温度传感器存在故障时，0 / D 换高速档禁止。
- (b) 中间轴齿轮转速传感器 NC（转速传感器 NC）：  
当中间轴齿轮转速传感器存在故障时，5 档换高速档禁止。
- (c) 换档电磁阀 DSL：  
在 DSL 电磁阀故障时，通向电磁阀的电流停止。这停止了锁止控制，从而造成燃油经济性降低。
- (d) 换档电磁阀 SL1、SL2、SL3 和 S4：  
失效保护功能：  
如果任一换档电磁阀电路变为开路或短路，则 ECM 将其他电磁阀切换至 ON 和 OFF，以换至下表所示的档位。  
必须进行下表所示的手动换档（在短路、发 ECM 停止向短路电磁线圈输出电流的情况下）。  
即使在失效保护模式下起动发动机，档位仍然保持在相同的位置。

正常	电磁阀	SL1	ON	OFF	ON	OFF	OFF
		SL2	ON	ON	OFF	OFF	OFF
		SL3	OFF	OFF	OFF	ON	ON
		S4	OFF	OFF	OFF	OFF	ON
	档位	1 档	2 档	3 档	4 档	5 档	

SL1 故障 (在 1 档或 2 档驾驶时)	电磁阀	SL1	OFF				
		SL2	ON	ON	OFF 至 ON	OFF 至 ON	OFF 至 ON
		SL3	OFF	OFF	OFF	ON 至 OFF	ON 至 OFF
		S4	OFF	OFF	OFF	OFF	ON 至 OFF
	档位	1 档至 2 档	2 档	3 档至 2 档	4 档至 2 档	5 档至 2 档	
SL1 故障 (在 3 档驾驶时)	电磁阀	SL1	OFF				
		SL2	ON 至 OFF	ON 至 OFF	OFF	OFF	OFF
		SL3	OFF	OFF	OFF	ON 至 OFF	ON 至 OFF
		S4	OFF 至 ON	OFF 至 ON	OFF 至 ON	OFF 至 ON	ON
	档位	1 档至 4 档	2 档至 4 档	3 档至 4 档	4 档	5 档至 4 档	
SL1 故障 (在 4 档或 5 档驾驶时)	电磁阀	SL1	OFF				
		SL2	ON 至 OFF	ON 至 OFF	OFF	OFF	OFF
		SL3	OFF 至 ON	OFF 至 ON	OFF 至 ON	ON	ON
		S4	OFF	OFF	OFF	OFF	ON
	档位	1 档至 4 档	2 档至 4 档	3 档至 4 档	4 档	5 档至 4 档	
SL2 故障	电磁阀	SL1	ON	OFF 至 ON	ON	OFF 至 ON	OFF 至 ON
		SL2	OFF				
		SL3	OFF	OFF	OFF	ON 至 OFF	ON 至 OFF
		S4	OFF 至 ON	OFF 至 ON	OFF 至 ON	OFF 至 ON	ON
	档位	1 档至 4 档	2 档至 4 档	3 档至 4 档	4 档	5 档至 4 档	
SL3 故障	电磁阀	SL1	ON	OFF	ON	OFF 至 ON	OFF 至 ON
		SL2	ON	ON	OFF	OFF	OFF
		SL3	OFF				
		S4	OFF	OFF	OFF	OFF 至 ON	ON
	档位	1 档	2 档	3 档	4 档	5 档至 4 档	
S4 故障	电磁阀	SL1	ON	OFF	ON	OFF	OFF
		SL2	ON	ON	OFF	OFF	OFF
		SL3	OFF	OFF	OFF	ON	ON
		S4	OFF				
	档位	1 档	2 档	3 档	4 档	5 档至 4 档	
SL1、SL2、SL3 和 S4 故障	电磁阀	SL1	OFF				
		SL2	OFF				
		SL3	OFF				
		S4	OFF				
	档位	1 档至 4 档	2 档至 4 档	3 档至 4 档	4 档	5 档至 4 档	

## 数据表 / 主动测试

### 1. 数据表

建议：

智能测试仪的数据表可以在不拆卸任何零件的情况下，读取开关、传感器、执行器和其他项目的数值。在故障排除过程中，提早读取数据表可以节省工时。

备注：

在下表中，“正常条件”下的数值为参考值。不得只根据这些参考值来判断某一部件是否发生故障。

- 使发动机暖机。
- 将点火开关转到 OFF。
- 将智能测试仪连接到 DLC3 上。

AX



- (d) 将点火开关转到 ON (IG)。  
 (e) 打开测试仪。  
 (f) 选择项目 “Enter (进入) / Power train (传动系) / ECT / Data List (数据表)”。  
 (g) 根据测试仪上的说明读出数据表。

智能测试仪显示	测量项目 / 范围	正常条件	诊断附注
Stop Light Switch (刹车灯开关)	刹车灯开关状态 / ON 或 OFF	<ul style="list-style-type: none"> <li>踩下制动踏板: ON</li> <li>松开制动踏板: OFF</li> </ul>	-
Neutral Position SW Signal (空档位置 SW 信号)	PNP 开关状态 / ON 或 OFF	换档杆位置为: P 和 N: ON P 和 N 除外: OFF	在智能测试仪所显示的换档杆位置与实际位置不符时, PNP 开关的调节或换档拉索可能发生故障。建议: 在调整这些零件后故障依然出现时, 则参见页次 AX-37.
Shift SW Status (P Range) (P 档域换档 SW 状态)	PNP 开关状态 / ON 或 OFF	换档杆位置为: P: ON P 除外: OFF	↑
Shift SW Status (N Range) (N 档域换档 SW 状态)	PNP 开关状态 / ON 或 OFF	换档杆位置为: N: ON N 除外: OFF	↑
Shift SW Status (R Range) (R 档域换档 SW 状态)	PNP 开关状态 / ON 或 OFF	换档杆位置为: R: ON R 除外: OFF	↑
Shift SW Status (D Range) (D 档域换档 SW 状态)	PNP 开关状态 / ON 或 OFF	换档杆位置为: D 和 S: ON D 和 S 除外: OFF	↑
Sports Mode Selection SW (运动模式选择 SW)	运动模式选择开关状态 / ON 或 OFF	换档杆位置为: S、“+”和“-”: ON S、“+”和“-”除外: OFF	-
Sport Shift Up SW (运动档换高速档 SW)	运动档换高速档 SW 状态 / ON 或 OFF	<ul style="list-style-type: none"> <li>连续按压 “+” (换高速档): ON</li> <li>松开 “+” (换高速档): OFF</li> </ul>	-
Sport Shift Down SW (运动档换低速档 SW)	运动档换低速档 SW 状态 / ON 或 OFF	<ul style="list-style-type: none"> <li>持续按下 “-” (换低速档): ON</li> <li>松开 “-” (换低速档): OFF</li> </ul>	-
Shift Status (换档状态)	换档位置 / 1 档、2 档、3 档、4 档或 5 档 (O/D)	换档杆位置为: <ul style="list-style-type: none"> <li>D: 1 档、2 档、3 档、4 档或 5 档</li> <li>S: 1 档、2 档、3 档、4 档或 5 档</li> </ul>	-
Lock Up Solenoid Status (锁止电磁线圈状态)	锁止电磁线圈状态 / ON 或 OFF	<ul style="list-style-type: none"> <li>锁止: ON</li> <li>锁止除外: OFF</li> </ul>	-
SLT Solenoid Status (SLT 电磁线圈状态)	SLT 换档电磁线圈状态 / ON 或 OFF	<ul style="list-style-type: none"> <li>踩下加速踏板: OFF</li> <li>松开加速踏板: ON</li> </ul>	-
A/T Oil Temperature 1 (A/T 油温 1)	ATF 温度传感器值 / 最小: -40 °C (-40°F) 最大: 215 °C (419°F)	<ul style="list-style-type: none"> <li>失速测试后; 大约 80 °C (176°F)</li> <li>在冷却后等于周围温度</li> </ul>	如果数值为 “-40 °C (-40°F)” 或 “215 °C (419°F)”, 那么 ATF 温度传感器电路开路或短路。
SPD (NC)	中间轴齿轮转速 / 显示: 50 r/min	建议: 当换档杆处于 D 档位时为 3 档 (发动机暖机后): <ul style="list-style-type: none"> <li>中间轴转速 (NC) 与发动机转速接近。</li> </ul>	-



智能测试仪显示	测量项目 / 范围	正常条件	诊断附注
SPD (NT)	输入涡轮转速 / 显示: 50 r/min	建议： • 锁止 ON (在发动机暖机后)： 输入涡轮转速 (NT) 等于发动机速度。 • 锁止 OFF (在 N 档位怠速) 输入涡轮转速 (NT) 接近发动机速度。	-

## 2. 主动测试

建议：

执行智能测试仪的主动测试可以在不拆卸任何零件的情况下运行继电器、真空开关阀 (VSV)、执行器和其他项目。在故障排除过程中，尽早进行主动测试可以节省工时。

主动测试过程中显示数据表。

- (a) 使发动机暖机。
- (b) 将点火开关转到 OFF。
- (c) 将智能测试仪连接到 DLC3 上。
- (d) 将点火开关转到 ON (IG)。
- (e) 打开测试仪。
- (f) 选择项目 “Enter (进入) / Power train (传动系) / ECT / Active Test (主动测试)”。
- (g) 根据测试仪上的说明进行主动测试。

智能测试仪显示	测试零件	控制范围	诊断附注
Control the shift Position (控制档位)	[测试详情] 亲自操作换档电磁阀并且设定每个档位。 [车辆状态] • IDL: ON • 低于 50 km/h (31 mph) [其他] • 按下 “→” 按钮: 换高速档 • 按下 “←” 按钮: 换低速档	1 档 / 2 档 / 3 档 / 4 档 / 5 档	可检查换档电磁阀的运行状态。
Activate the Lock Up (激活锁止)	[测试详情] 控制 DSL 换档电磁线圈， 将自动传动桥设定在锁止状态。 [车辆状态] • 车速: 60 km/h (37 mph) 或更高	ON / OFF	可检查 DSL 工作状态。
Activate the Solenoid (SL1) (激活 SL1 电磁线圈)	[测试详情] 操作换档电磁线圈 SL1 [车辆状态] • 车辆停止运行 • 换档杆在 P 或 N 档位	ON / OFF	-
Activate the Solenoid (SL2) (激活 SL2 电磁线圈)	[测试详情] 操作换档电磁线圈 SL2 [车辆状态] • 车辆停止运行 • 换档杆在 P 或 N 档位	ON / OFF	-
Activate the Solenoid (SL3) (激活 SL3 电磁线圈)	[测试详情] 操作换档电磁线圈 SL3 [车辆状态] • 车辆停止运行 • 换档杆在 P 或 N 档位	ON / OFF	-

智能测试仪显示	测试零件	控制范围	诊断附注
Activate the Solenoid (S4) (激活 S4 电磁线圈)	[ 测试详情 ] 操作换挡电磁线圈 S4 [ 车辆状态 ] • 车辆停止运行 • 换挡杆在 P 或 N 档位	ON / OFF	-
Activate the Solenoid (SR) (激活 SR 电磁线圈)	[ 测试详情 ] 操作换挡电磁线圈 SR [ 车辆状态 ] • 车辆停止运行 • 换挡杆在 P 或 N 档位	ON / OFF	-
Activate the Solenoid (DSL) (激活 DSL 电磁线圈)	[ 测试详情 ] 操作换挡电磁线圈 DSL [ 车辆状态 ] • 车辆停止运行 • 换挡杆在 P 或 N 档位	ON / OFF	-
Activate the Solinoid (SLT) * (激活 SLT 电磁线圈)	[ 测试详情 ] 操作 SLT 换挡电磁线圈。提升管路压力。 [ 车辆状态 ] • 车辆停止运行 • IDL: ON 建议： OFF: 管路压力上升 (当“激活电磁线圈 (SLT)”的主动测试执行时，ECM 命令 SLT 电磁线圈关闭)。 ON: 没有动作 (正常运行)	ON / OFF	-

\*: 连接 SST 到自动传动桥，进行 ACTIVE TEST (主动测试) 中的“激活电磁线圈 (SLT)”以检查管路压力的变化。该测试也同样用于 HYDRAULIC TEST (液压测试) (参见页次 AX-13)。

建议：

ACTIVE TEST (主动测试) 和 HYDRAULIC TEST (液压测试) 中的压力值各不相同。

## 诊断故障代码一览表

如果 DTC 在 DTC 检查过程中被显示出来，则检查下表中所列出的零件，并转到给定的页次上。

建议：

- \*1: MIL (故障指示灯) 亮起
- \*2: “DTC stored” (DTC 储存) 标记表示当 ECM 检测到 DTC 检测条件时，ECM 会记忆故障代码。
- 此 DTC 可在自动变速器内的离合器、制动器和档位组件等损坏时被输出。

### 自动变速器系统:

DTC 代码	检测项目	故障部位	MIL *1	记忆 *2	参见页次
P0705	变速器档位传感器电路故障 (PRNDL 输入)	1. 驻车 / 空档位置开关电路中开路或短路 2. 驻车 / 空档位置开关 3. ECM	亮起	DTC 储存	AX-37
P0710	变速器油温度传感器 “A” 电路	1. ATF 温度传感器电路中存在开路或短路 2. 变速器导线 (ATF 温度传感器) 3. ECM	亮起	DTC 储存	AX-47

DTC 代码	检测项目	故障部位	MIL *1	记忆 *2	参见页次
P0711	变速器油温度传感器 “A” 性能	1. 变速器导线 (ATF 温度传感器)	亮起	DTC 储存	AX-51
P0712	变速器油温度传感器 “A” 电路低位输入	1. ATF 温度传感器电路中存在短路 2. 变速器导线 (ATF 温度传感器) 3. ECM	亮起	DTC 储存	AX-47
P0713	变速器油温度传感器 “A” 电路高位输入	1. ATF 温度传感器电路中存在开路 2. 变速器导线 (ATF 温度传感器) 3. ECM	亮起	DTC 储存	AX-47
P0717	涡轮转速传感器电路无信号	1. 变速器转速传感器 NT (转速传感器 NT) 电路开路或短路 2. 变速器转速传感器 NT (转速传感器 NT) 3. ECM 4. 自动传动桥总成	亮起	DTC 储存	AX-54
P0724	制动器开关 “B” 高位电路	1. 刹车灯开关电路短路 2. 刹车灯开关 3. ECM	亮起	DTC 储存	AX-57
P0741	变速器离合器电磁线圈性能 (DSL 换档电磁阀)	1. DSL 换档电磁阀保持开启或闭合 2. 阀体阻塞 3. 变速器离合器 4. 自动传动桥 (离合器、制动器或档位等) 5. 管路压力太低	亮起	DTC 储存	AX-59
P0746	压力控制电磁线圈 “A” 性能 (SL1 换档电磁阀)	1. SL1 换档电磁阀保持开启或闭合 2. 阀体阻塞 3. 自动传动桥 (离合器、制动器或档位等)	亮起	DTC 储存	AX-64
P0748	压力控制电磁线圈 “A” 电气特性 (SL1 换档电磁阀)	1. SL1 换档电磁阀电路中存在开路或短路 2. SL1 换档电磁阀 3. ECM	亮起	DTC 储存	AX-67
P0766	换档电磁 “D” 性能 (S4 换档电磁阀)	1. S4 换档电磁阀保持开启或闭合 2. 阀体被阻塞 (制动控制阀) 3. 自动变速器 (离合器、制动器和档位等)	亮起	DTC 储存	AX-70
P0771	换档电磁线圈 “E” 性能 (SR 换档电磁阀)	1. SR 换档电磁阀保持开启或闭合 2. 阀体阻塞 3. 自动传动桥 (离合器、制动器或档位等)	亮起	DTC 储存	AX-73
P0776	压力控制电磁线圈 “B” 性能 (SL2 换档电磁阀)	1. SL2 换档电磁阀保持开启或闭合 2. 阀体阻塞 3. 自动传动桥 (离合器、制动器或档位等)	亮起	DTC 储存	AX-76
P0778	压力控制电磁线圈 “B” 电气特性 (SL2 换档电磁阀)	1. SL2 换档电磁阀电路中存在开路或短路 2. SL2 换档电磁阀 3. ECM	亮起	DTC 储存	AX-79
P0793	中间轴转速传感器 “A”	1. 变速器转速传感器 NC (转速传感器 NC) 电路开路或短路 2. 变速器转速传感器 NC (转速传感器 NC) 3. ECM	亮起	DTC 储存	AX-82

DTC 代码	检测项目	故障部位	MIL *1	记忆 *2	参见页次
P0796	压力控制电磁线圈“C”性能 (SL3 换挡电磁阀)	1. SL3 换挡电磁阀保持开启或闭合 2. 阀体阻塞 3. 自动传动桥 (离合器、制动器或档位等)	亮起	DTC 储存	AX-86
P0798	电气压力控制电磁线圈“C” (SL3 换挡电磁阀)	1. SL3 换挡电磁阀电路中存在开路或短路 2. SL3 换挡电磁阀 3. ECM	亮起	DTC 储存	AX-89
P0982	换挡电磁线圈“D”控制低位电路 (S4 换挡电磁阀)	1. S4 换挡电磁阀电路上的短路 2. S4 换挡电磁阀 3. ECM	亮起	DTC 储存	AX-92
P0983	换挡电磁线圈“D”控制高位电路 (S4 换挡电磁阀)	1. S4 换挡电磁阀电路上的开路 2. S4 换挡电磁阀 3. ECM	亮起	DTC 储存	AX-92
P0985	换挡电磁线圈“E”控制低位电路 (SR 换挡电磁阀)	1. SR 换挡电磁阀电路上的短路 2. SR 换挡电磁阀 3. ECM	亮起	DTC 储存	AX-95
P0986	换挡电磁线圈“E”控制高位电路 (SR 换挡电磁阀)	1. SR 换挡电磁阀电路上的开路 2. SR 换挡电磁阀 3. ECM	亮起	DTC 储存	AX-95
P2714	压力控制电磁线圈“D”性能 (SLT 换挡电磁阀)	1. SLT 换挡电磁阀保持闭合 2. 阀体阻塞 3. 自动传动桥 (离合器、制动器或档位等)	亮起	DTC 储存	AX-98
P2716	压力控制电磁线圈“D”电气特性 (SLT 换挡电磁阀)	1. 换挡电磁阀 SLT 电路中存在开路或短路 2. SLT 换挡电磁阀 3. ECM	亮起	DTC 储存	AX-101
P2769	变矩器离合器电磁线圈低位电路 (DSL 换挡电磁阀)	1. DSL 换挡电磁阀电路上的短路 2. 换挡电磁阀 DSL 3. ECM	亮起	DTC 储存	AX-105
P2770	变矩器离合器电磁线圈高位电路 (DSL 换挡电磁阀)	1. DSL 换挡电磁阀电路上的开路 2. 换挡电磁阀 DSL 3. ECM	亮起	DTC 储存	AX-105

DTC	P0705	变速器档位传感器电路故障 (PRNDL 输入)
-----	-------	-------------------------

**说明**

驻车 / 空档位置开关检测换档杆档位，然后向 ECM 发送信号。

DTC 编号	DTC 检测条件	故障部位
P0705	<p>(A) 下列任何 2 个或 2 个以上的信号将同时 ON (第二行程逻辑)</p> <ul style="list-style-type: none"> <li>• P 输入信号 ON。</li> <li>• N 输入信号 ON。</li> <li>• R 输入信号 ON。</li> <li>• D 输入信号 ON。</li> </ul> <p>(B) 下列任何 2 个或 2 个以上信号同时 ON (第二行程逻辑)</p> <ul style="list-style-type: none"> <li>• NSW 输入信号 ON。</li> <li>• R 输入信号 ON。</li> <li>• D 输入信号 ON。</li> </ul> <p>(C) 在 NSW、P、R、N 和 D 档位上所有开关均为 OFF (第二行程逻辑)</p> <p>(D) 在 S 档位下列任何一种条件将持续 2.0 秒以上时间 (第二行程逻辑)</p> <ul style="list-style-type: none"> <li>• NSW 输入信号 ON。</li> <li>• P 输入信号 ON。</li> <li>• N 输入信号 ON。</li> <li>• R 输入信号 ON。</li> </ul>	<ul style="list-style-type: none"> <li>• 驻车 / 空档位置开关电路中开路或短路</li> <li>• 驻车 / 空档位置开关</li> <li>• ECM</li> </ul>

**监视说明**

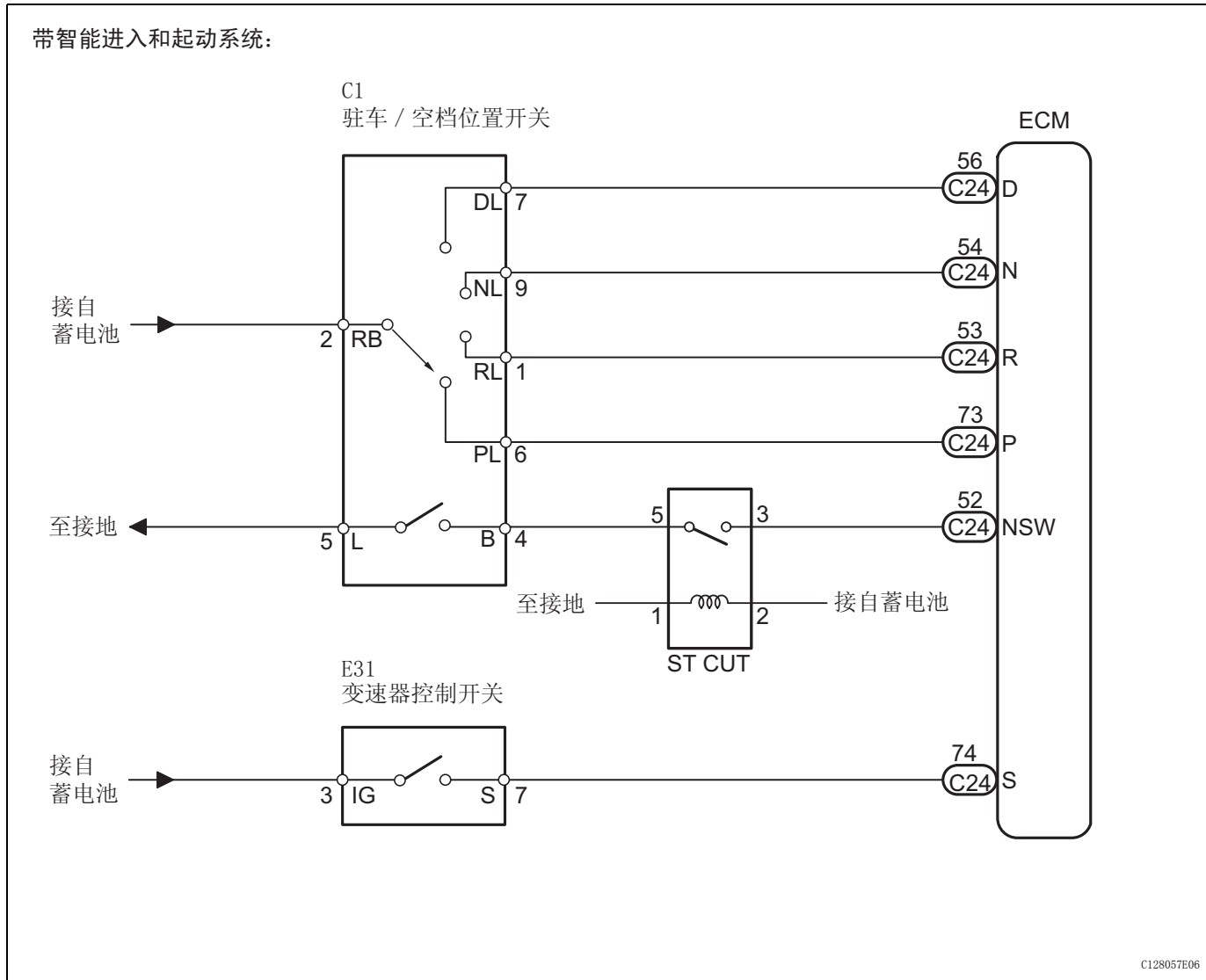
这些 DTC 代码表示了驻车 / 空档位置开关电路中驻车 / 空档位置开关以及线束存在故障。

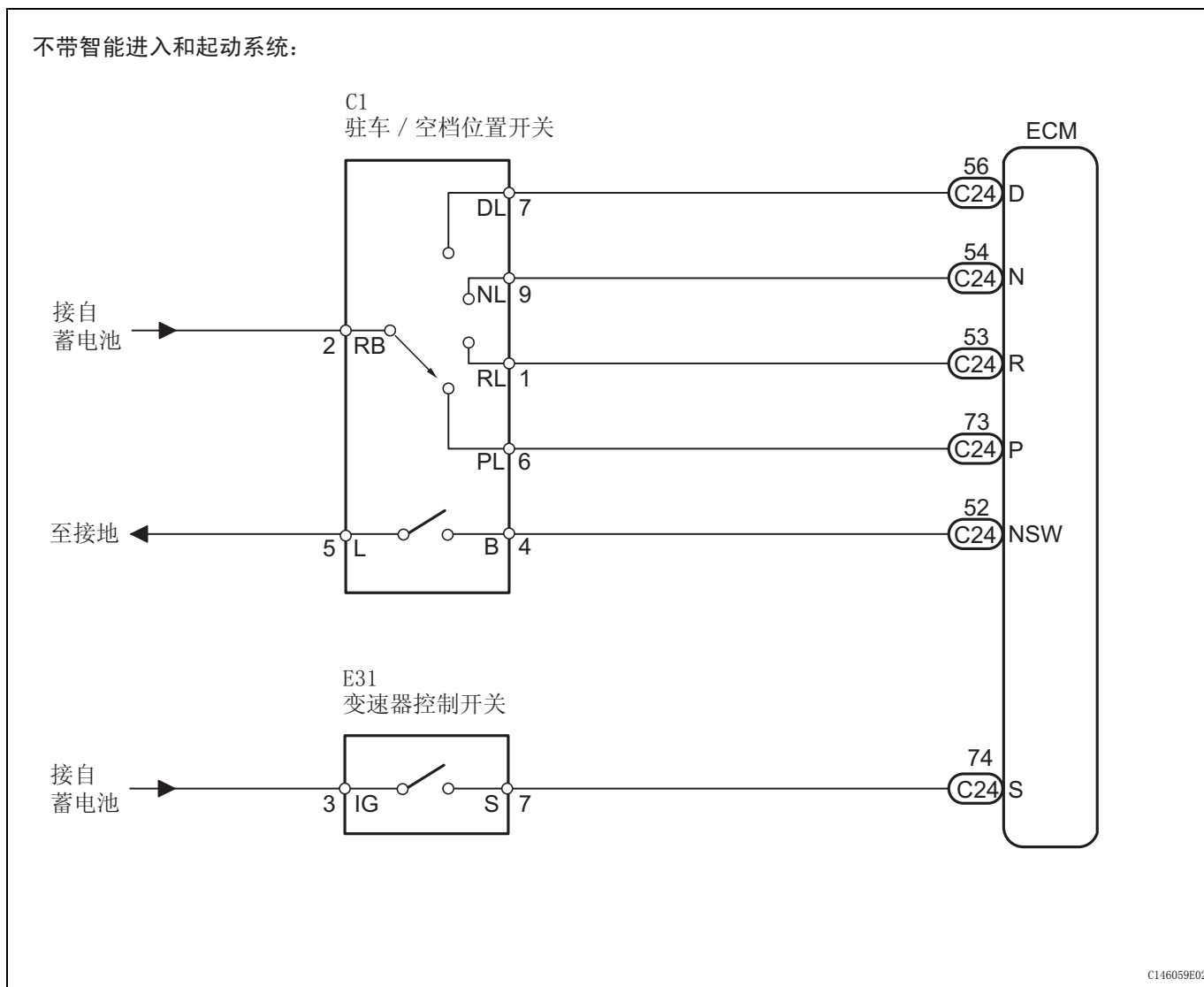
驻车 / 空档位置开关检测换档杆位置，然后向 ECM 发送信号。

出于安全考虑，驻车 / 空档位置开关会检测换档杆的位置，以保证发动机只在换档杆处于 P 或 N 档位的时候起动。

驻车 / 空档位置开关根据变速杆的位置 (P、R、N 或 D) 向 ECM 发送信号。如果 ECM 同时收到 1 条以上的位置信号，则 ECM 判断开关或相关部件发生了故障。ECM 点亮 MIL，储存 DTC。

线路图





### 检查步骤

#### 1. 数据表

建议:

智能测试仪的数据表可以在不拆卸任何零件的情况下, 读取开关、传感器、执行器和其他项目的数值。在故障排除过程中, 提早读取数据表可以节省工时。

备注:

在下表中, “正常条件”下的数值为参考值。不得只根据这些参考值来判断某一部件是否发生故障。

- (a) 使发动机暖机。
- (b) 将点火开关转到 OFF。
- (c) 将智能测试仪连接到 DLC3 上。
- (d) 将点火开关转到 ON (IG)。
- (e) 打开测试仪。
- (f) 选择项目 “Enter (进入) / Power train (传动系) / ECT / Data List (数据表)”。

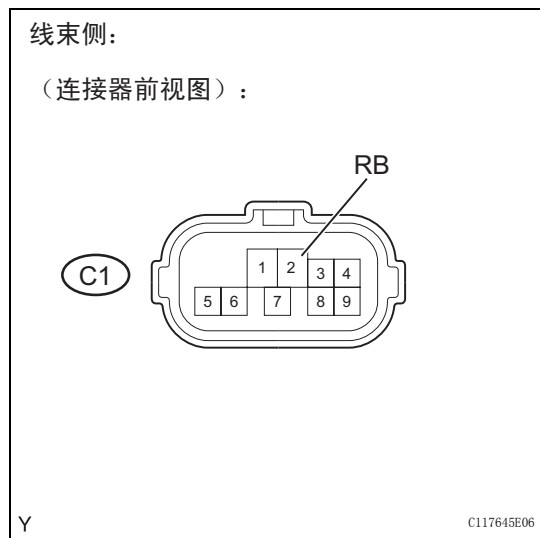
(g) 根据测试仪上的说明读出数据表。

项目	测量项目 / 档域 (显示)	正常条件	诊断附注
Neutral Position SW Signal (空档位置 SW 信号)	PNP 开关状态 / ON 或 OFF	换挡杆位置为: P 和 N: ON P 和 N 除外: OFF	在智能测试仪所显示的换挡杆位置与实际位置不符时, PNP 开关的调节或换挡拉索可能发生故障。
Shift SW Status (R Range) (R 档域换挡 SW 状态)	PNP 开关状态 / ON 或 OFF	换挡杆位置为: R: ON R 除外: OFF	↑
Shift SW Status (P Range) (P 档域换挡 SW 状态)	PNP 开关状态 / ON 或 OFF	换挡杆位置为: P: ON P 除外: OFF	↑
Shift SW Status (N Range) (N 档域换挡 SW 状态)	PNP 开关状态 / ON 或 OFF	换挡杆位置为: N: ON N 除外: OFF	↑
Shift SW Status (D Range) (D 档域换挡 SW 状态)	PNP 开关状态 / ON 或 OFF	换挡杆位置为: D 和 S: ON D 和 S 除外: OFF	↑
Sports Mode Selection SW (运动模式选择 SW)	运动模式选择开关状态 / ON 或 OFF	换挡杆位置为: S、“+”和“-”: ON S、“+”和“-”除外: OFF	-

**1 检查线束和连接器 (蓄电池 - 驻车 / 空档位置)**

线束侧:

(连接器前视图):



Y

C117645E06

OK

- (a) 断开驻车 / 空档位置开关连接器。
- (b) 将点火开关转到 ON (IG)。
- (c) 根据下表中的值测量电压。

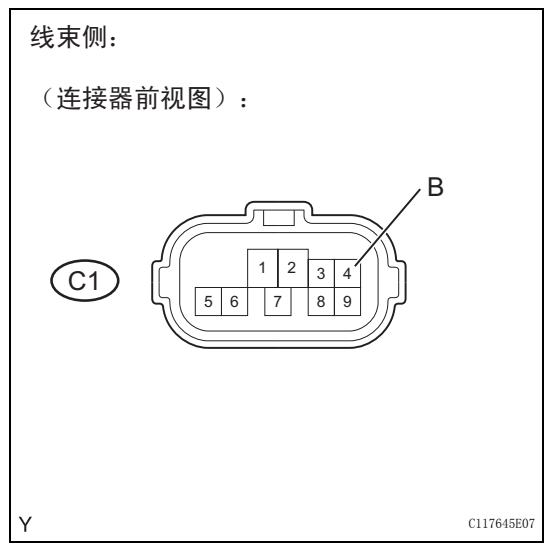
**标准电压**

测试仪连接	规定条件
2 - 车身接地	10 至 14 V

NG 修理或更换线束或连接器



**2 检查线束和连接器（输出信号）**



- (a) 将点火开关转到 ON (IG)。
- (b) 根据下表中的值测量电压。

**标准电压**

测试仪连接	规定条件
4 - 车身接地	10 至 14 V

**结果**

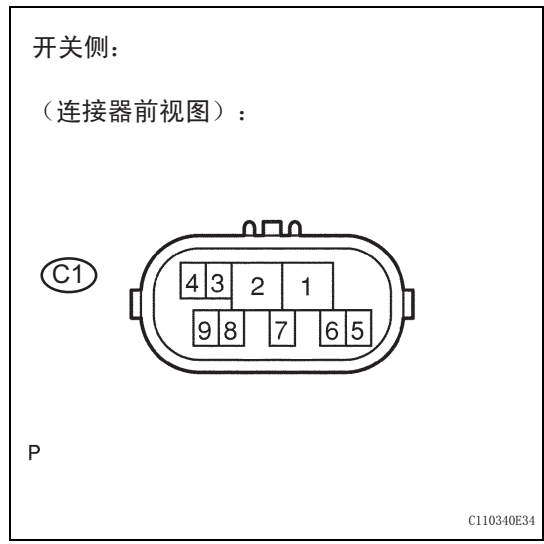
结果	进到
OK	A
NG (不带智能进入和起动系统)	B
NG (带智能进入和起动系统)	C

**B** → 进到第 8 步

**C** → 进到第 9 步

**A**

**3 检查驻车 / 空档位置开关总成**



- (a) 在换挡杆切换到每个位置时，按照下表中的值测量电阻。

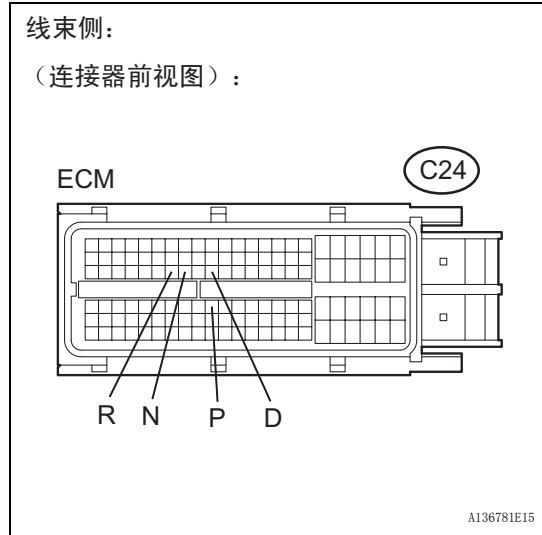
**标准电阻**

档位	测试仪连接	规定条件
P	2 - 6 和 4 - 5	低于 1 Ω
P 除外	↑	10 kΩ 或更高
R	1 - 2	低于 1 Ω
R 除外	↑	10 kΩ 或更高
N	2 - 9 和 4 - 5	低于 1 Ω
N 除外	↑	10 kΩ 或更高
D、S、“+”和“-”	2 - 7	低于 1 Ω
D、S、“+”和“-”除外	↑	10 kΩ 或更高

**NG** → 更换驻车 / 空档位置开关总成

**OK**

**4 检查线束和连接器（驻车 / 空档位置开关 - ECM）**



- (a) 连接驻车 / 空档位置开关连接器。
- (b) 断开 ECM 连接器。
- (c) 换挡杆切换到各个位置时，将点火开关转到 ON（IG）位置，根据下表中的值测量电压。

**标准电压**

档位	测试仪连接	规定条件
P	C24-73 (P) - 车身接地	10 至 14 V
P 除外		低于 1 V
N	C24-54 (N) - 车身接地	10 至 14 V
N 除外		低于 1 V
R	C24-53 (R) - 车身接地	10 至 14 V*
R 除外		低于 1 V
D 和 S	C24-56 (D) - 车身接地	10 至 14 V
D 和 S 除外		低于 1 V

建议：

\*：电压会由于倒车灯亮起而稍微降低。

NG

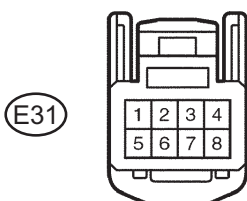
修理或更换线束或连接器

OK

**5 检查线束和连接器 (蓄电池 - 变速器控制开关)**

线束侧:

(连接器前视图):



C110345E28

- (a) 从换挡锁定控制单元总成上断开变速器控制开关连接器。
- (b) 根据下表中的值测量电压。

**标准电压**

开关状态	测试仪连接	规定条件
点火开关 ON (IG)	3 - 车身接地	10 至 14 V
点火开关 OFF	↑	低于 1 V

NG

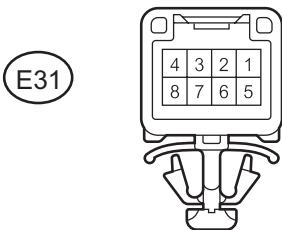
**修理或更换线束或连接器**

OK

**6 检查变速器控制开关**

开关侧:

(连接器前视图):



C136860E01

- (a) 在换挡杆切换到每个位置时, 按照下表中的值测量电阻。

**标准电阻**

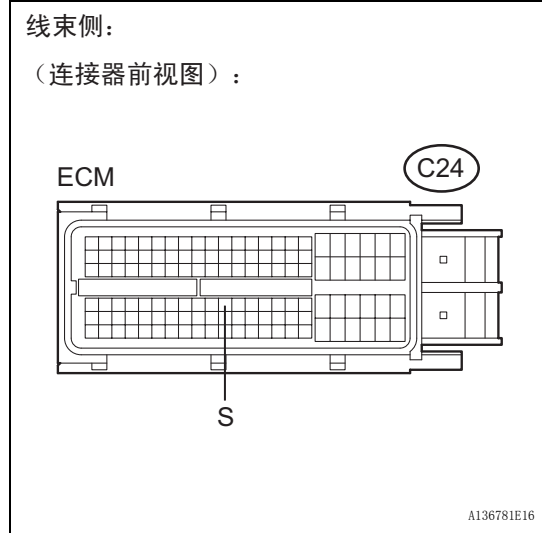
档位	测试仪连接	规定条件
S、“+”和“-”	3 - 7	低于 1 Ω
S、“+”和“-”除外	↑	10 kΩ 或更高

NG

**更换变速器控制开关**

OK

**7 检查线束和连接器（变速器控制开关 - ECM）**



- (a) 连接换挡锁定控制单元总成上的变速器控制开关连接器。
- (b) 断开 ECM 连接器。
- (c) 换挡杆切换到各个位置时，将点火开关转到 ON（IG）位置，根据下表中的值测量电压。

**标准电压**

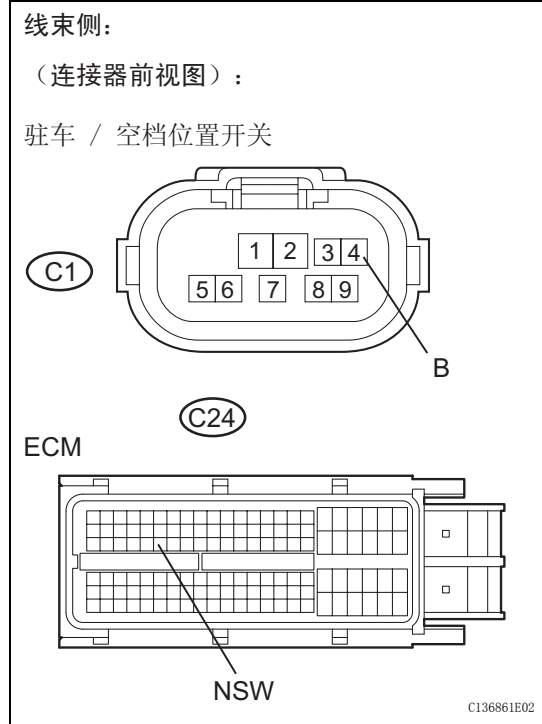
档位	测试仪连接	规定条件
S、“+”和“-”	C24-74（S）- 车身接地	10 至 14 V
S、“+”和“-”除外	↑	低于 1 V

**NG** → 修理或更换线束或连接器

**OK**

**更换 ECM**

**8 检查线束和连接器（驻车 / 空档位置开关 - ECM）**



- (a) 将点火开关转到 OFF。
  - (b) 根据下表中的值测量电阻。
- 标准电阻（检查是否存在开路）**

测试仪连接	规定条件
B（C1-4）- NSW（C24-52）	低于 1 Ω

**标准电阻（检查是否存在短路）**

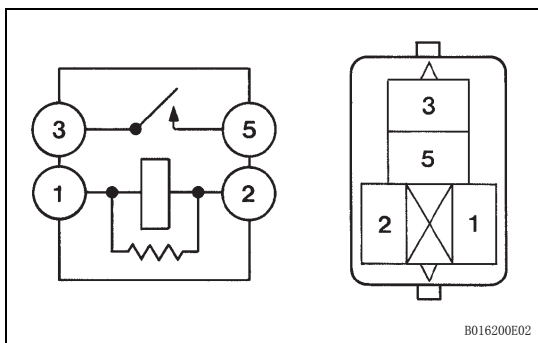
测试仪连接	规定条件
B（C1-4）或 NSW（C24-52）- 车身接地	10 kΩ 或更高

**NG** → 修理或更换线束或连接器

**OK**

**更换 ECM**

**9 检查 ST CUT 继电器**



- (a) 从发动机室继电器盒拆下 ST CUT 继电器。
- (b) 根据下表中的值测量电阻。

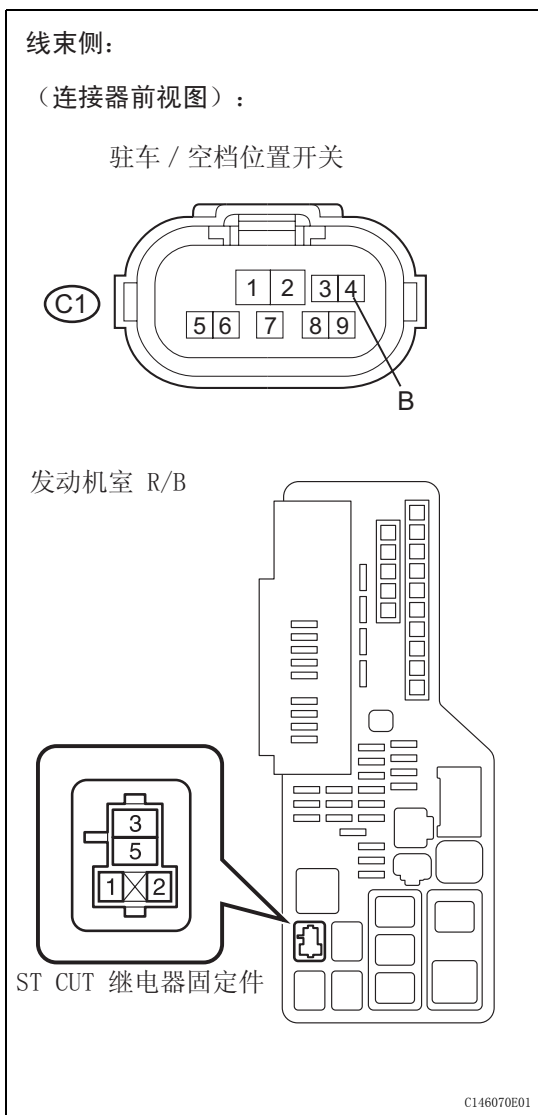
**标准电阻**

测试仪连接	规定条件
3 - 5	10 kΩ 或更高
3 - 5	低于 1 Ω (当施加蓄电池电压到端子 1 和 2 上时)

**NG** → **更换 ST CUT 继电器**

**OK**

**10 检查线束和连接器 (驻车 / 空档位置开关 - ST CUT 继电器)**



- (a) 将点火开关转到 OFF。
- (b) 根据下表中的值测量电阻。

**标准电阻 (检查是否存在开路)**

测试仪连接	规定条件
B (C1-4) - ST CUT 继电器 (5)	低于 1 Ω

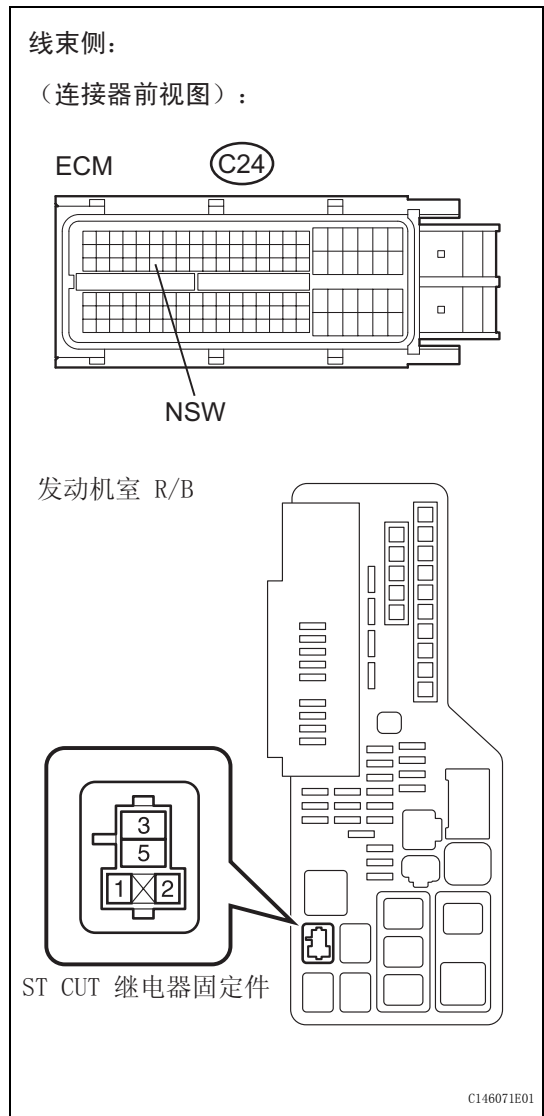
**标准电阻 (检查是否存在短路)**

测试仪连接	规定条件
B (C1-4) 或 ST CUT 继电器 (5) - 车身接地	10 kΩ 或更高

**NG** → **修理或更换线束或连接器**

OK

**11 检查线束和连接器 (ST CUT 传感器 - ECM)**



- (a) 将点火开关转到 OFF。
  - (b) 根据下表中的值测量电阻。
- 标准电阻 (检查是否存在开路)**

测试仪连接	规定条件
ST CUT 继电器 (3) - NSW (C24-52)	低于 1 Ω

**标准电阻 (检查是否存在短路)**

测试仪连接	规定条件
ST CUT 继电器 (3) - NSW (C24-52) - 车身接地	10 kΩ 或更高

**NG** → **修理或更换线束或连接器**

OK

**12 检查智能进入和起动系统**

- (a) 检查智能进入和起动系统。
- OK:**  
系统正常。

**NG** → **修理智能进入和起动系统**

OK

**更换 ECM**

DTC	P0710	变速器油温度传感器“A”电路
DTC	P0712	变速器油温度传感器“A”电路低位输入
DTC	P0713	变速器油温度传感器“A”电路高位输入

**说明**

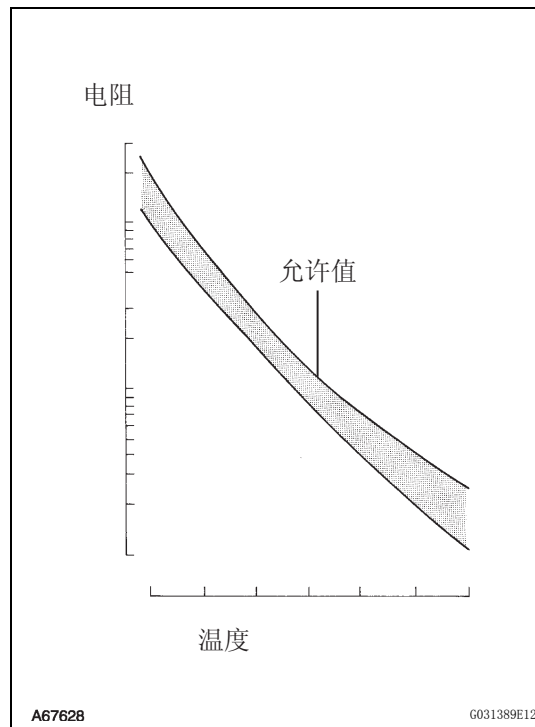
ATF（自动变速器油）温度传感器将油温转换成电阻值并输入进 ECM。

ECM 通过 ECM 端子 TH01 给温度传感器施加电压。

传感器的电阻随着变速器油温的变化而变化。随着温度的升高，电阻降低。

传感器的一个端子接地，保证温度升高的情况下传感器电阻减小，电压降低。

ECM 基于电压信号计算油温。



DTC 编号	DTC 检测条件	故障部位
P0710	<p>如果 P0712 和 P0713 均检测不到，(a) 和 (b) 将在 0.5 秒内瞬间被检测到（第一行程逻辑）。</p> <p>(a) ATF 温度传感器电阻小于 <math>79 \Omega</math>。</p> <p>(b) ATF 温度传感器电阻大于 <math>156 \text{ k}\Omega</math>。</p> <p>提示： 0.5 秒内，故障从 (a) 切换到 (b) 或从 (b) 切换到 (a)。</p>	<ul style="list-style-type: none"> <li>ATF 温度传感器电路中存在开路或短路</li> <li>变速器导线（ATF 温度传感器）</li> <li>ECM</li> </ul>

DTC 编号	DTC 检测条件	故障部位
P0712	ATF 温度传感器电阻小于 79 $\Omega$ 持续 0.5 秒或更长的时间 (第一行程逻辑)	<ul style="list-style-type: none"> <li>ATF 温度传感器电路中存在短路</li> <li>变速器导线 (ATF 温度传感器)</li> <li>ECM</li> </ul>
P0713	在启动发动机后 15 分钟或更长的时间内, ATF 温度传感器电阻大于 156 k $\Omega$ DTC 会在 0.5 秒或更长时间内被检测到 (第一行程逻辑)	<ul style="list-style-type: none"> <li>ATF 温度传感器电路中存在开路</li> <li>变速器导线 (ATF 温度传感器)</li> <li>ECM</li> </ul>

### 监视说明

这些 DTC 表示自动变速器油 (ATF) 温度传感器 (TFT 传感器) 电路发生了开路或短路。自动变速器油 (ATF) 温度传感器将 ATF 温度转换成电阻值。ECM 根据电阻确定 ATF 温度, 并检测出 ATF 温度电路中的开路或短路。如果 ATF 温度的电阻值小于 79 $\Omega$ <sup>\*1</sup> 或高于 156 k $\Omega$ <sup>\*2</sup>, ECM 确定 ATF 传感器或接线有故障。ECM 点亮 MIL, 储存 DTC。

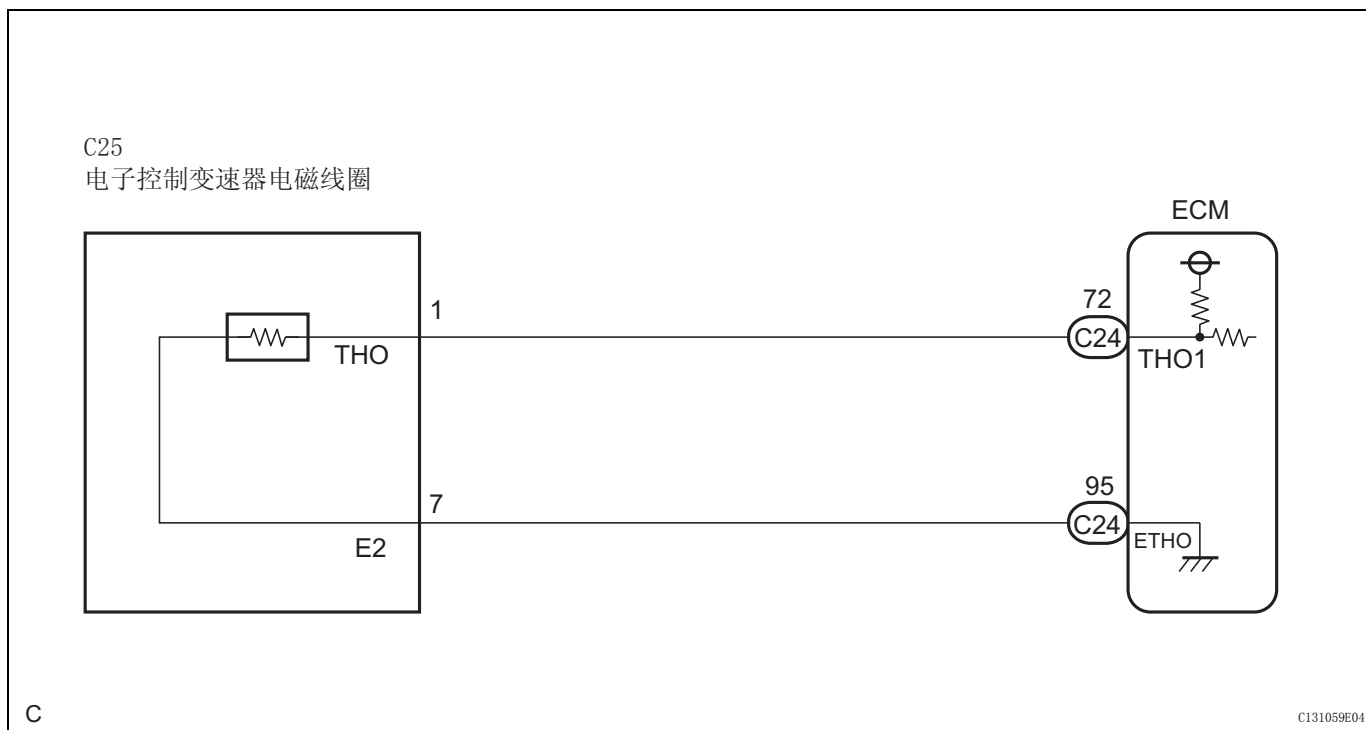
\*1: 无论实际 ATF 温度为多少, 温度均显示为 150  $^{\circ}\text{C}$  (302 $^{\circ}\text{F}$ ) 或更高。

\*2: 无论实际 ATF 温度为多少, 温度均显示为 -40  $^{\circ}\text{C}$  (-40 $^{\circ}\text{F}$ )。

建议:

可以在智能测试仪的显示屏上查看 ATF 温度。

### 线路图



### 检查步骤

#### 1. 数据表

建议:

智能测试仪的数据表可以在不拆卸任何零件的情况下, 读取开关、传感器、执行器和其他项目的数值。在故障排除过程中, 提早读取数据表可以节省工时。



**备注：**

在下表中，“正常条件”下的数值为参考值。不得只根据这些参考值来判断某一部件是否发生故障。

- (a) 使发动机暖机。
- (b) 将点火开关转到 OFF。
- (c) 将智能测试仪连接到 DLC3 上。
- (d) 将点火开关转到 ON (IG)。
- (e) 打开测试仪。
- (f) 选择项目“Enter (进入) / Power train (传动系) / ECT / Data List (数据表)”。
- (g) 根据测试仪上的说明读出数据表。

项目	测量项目 / 档域 (显示)	正常条件
A/T Oil Temperature 1 (A/T 油温 1)	ATF 温度传感器值 / 最小: -40 °C (-40°F) 最大: 215 °C (419°F)	大约 80 °C (176°F) (怠速测试后)

**建议：**

如果 DTC P0712 被输出并且智能测试仪输出为 150 °C (302°F) 或更高，则发生了短路。

如果 DTC P0713 被输出并且智能测试仪输出为 -40 °C (-40°F)，则发生了开路。

测量端子 TH01 (TH0) 与车身接地之间的电阻。

显示的温度值	故障
-40 °C (-40°F)	开路
150 °C (302°F) 或更大	短路

**建议：**

如果与 ATF 温度传感器相关的线路发生开路，立即设定 P0713 (0.5 秒内)。

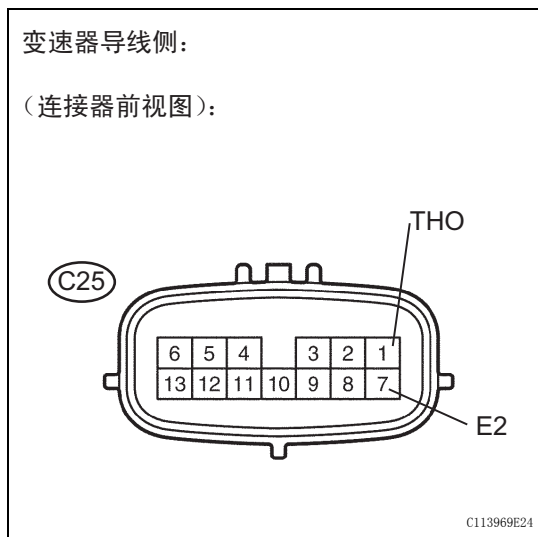
如 P0713 被设定，P0711 将无法被检测到。

如果 P0711 被设定，则不需要检查电路。

**1 检查变速器导线 (ATF 温度传感器)**

变速器导线侧：

(连接器前视图)：



(a) 从传动桥上断开变速器导线连接器。

(b) 根据下表中的值测量电阻。

**标准电阻**

测试仪连接	规定条件
1 (TH0) - 7 (E2)	79 Ω 至 156 kΩ
1 (TH0) - 车身接地	10 kΩ 或更高
7 (E2) - 车身接地	10 kΩ 或更高

**建议：**

如果电阻值超出下表列出的任一 ATF 温度范围，车辆的驾驶性可能降低。

ATF 温度	规定条件
20 °C (68°F)	3 至 5 kΩ
110 °C (230°F)	0.22 至 0.28 kΩ

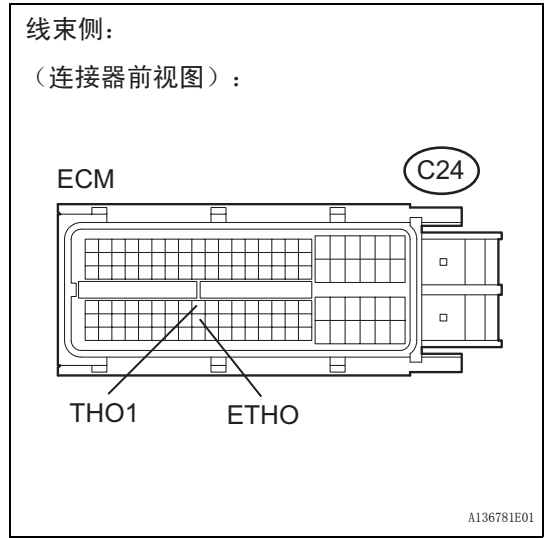
NG

修理或更换变速器导线

AX

OK

**2 检查线束和连接器（变速器导线 - ECM）**



- (a) 将变速器导线连接器连接到传动桥上。
  - (b) 断开 ECM 连接器。
  - (c) 根据下表中的值测量电阻。
- 标准电阻**

测试仪连接	规定条件
C24-72 (TH01) - C24-95 (ETHO)	79 Ω 至 156 kΩ

- (d) 根据下表中的值测量电阻。
- 标准电阻（检查是否存在短路）**

测试仪连接	规定条件
C24-72 (TH01) - 车身接地	10 kΩ 或更高
C24-95 (ETHO) - 车身接地	

**NG** 修理或更换线束或连接器

OK

**更换 ECM**

DTC	P0711	变速器油温度传感器 “A” 性能
-----	-------	------------------

**说明**

ATF（自动变速器油）温度传感器将油温转换成电阻值并输入进 ECM。

DTC 编号	DTC 检测条件	故障部位
P0711	(A) (a) 和 (b) 都被检测到: (第二行程逻辑) (a) 发动机起动时, 进气和发动机冷却液温度高于 -10 °C (14°F) (b) 正常运行 19 分钟及 8 km (5 英里) 或更久后, ATF 温度低于 20 °C (68°F) (B) (a) 和 (b) 都被检测到: (第二行程逻辑) (a) 发动机起动时, 冷却液温度低于 35 °C (95°F) (b) 发动机冷却液温度达到 60 °C (140°F) 时, ATF 温度为 110 °C (230°F) 或更高	变速器导线 (ATF 温度传感器)

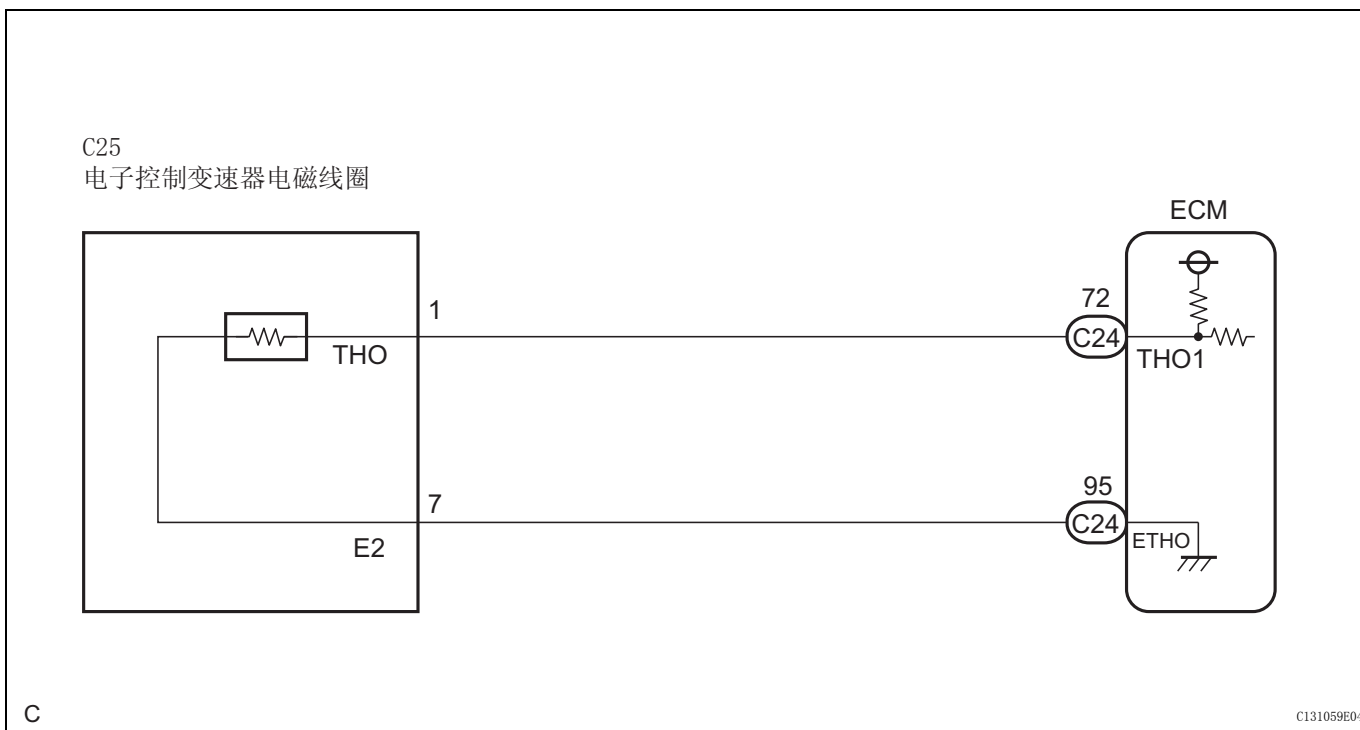
**监视说明**

ATF 温度传感器将 ATF 温度转换为电阻值。ECM 基于电阻确定 ATF 温度, 并检测出 ATF 温度电路中的开路或短路, 或 ATF 温度传感器发生故障。

在车辆行驶一段时间后, ATF 温度将会升高。如果在车辆行驶一段时间后 ATF 温度低于 20 °C (68°F), 则 ECM 判断该传感器出现故障并且点亮 MIL 并储存 DTC。

冷起动后, 当 ATF 温度为 110 °C (230°F) 或更高并且发动机冷却液温度达到 110 °C (230°F) 时, ECM 也会判断传感器出现故障并且点亮 MIL, 储存 DTC。

**线路图**



**检查步骤**

**1. 数据表**

建议：

智能测试仪的数据表可以在不拆卸任何零件的情况下，读取开关、传感器、执行器和其他项目的数值。在故障排除过程中，提早读取数据表可以节省工时。

备注：

在下表中，“正常条件”下的数值为参考值。不得只根据这些参考值来判断某一部件是否发生故障。

- (a) 使发动机暖机。
- (b) 将点火开关转到 OFF。
- (c) 将智能测试仪连接到 DLC3 上。
- (d) 将点火开关转到 ON (IG)。
- (e) 打开测试仪。
- (f) 选择项目“Enter (进入) / Power train (传动系) / ECT / Data List (数据表)”。
- (g) 根据测试仪上的说明读出数据表。

项目	测量项目 / 档域 (显示)	正常条件
A/T Oil Temperature 1 (A/T 油温 1)	ATF 温度传感器值 / 最小: -40 °C (-40°F) 最大: 215 °C (419°F)	大约 80 °C (176°F) (怠速测试后)

建议：

如果 DTC P0712 被输出并且智能测试仪输出为 150 °C (302°F) 或更高，则发生了短路。

如果 DTC P0713 被输出并且智能测试仪输出为 -40 °C (-40°F)，则发生了开路。

测量端子 TH01 (TH0) 与车身接地之间的电阻。

显示的温度值	故障
-40 °C (-40°F)	开路
150 °C (302°F) 或更大	短路

建议：

如果与 ATF 温度传感器相关的线路发生开路，立即设定 P0713 (0.5 秒内)。

如 P0713 被设定，P0711 将无法被检测到。

如果 P0711 被设定，则不需要检查电路。

**1 检查其他的 DTC 输出 (除 DTC P0711 外)**

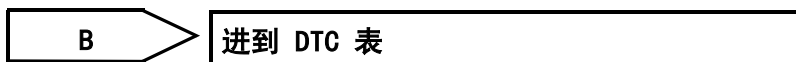
- (a) 将智能测试仪连接到 DLC3 上。
- (b) 将点火开关转到 ON (IG)。
- (c) 打开测试仪。
- (d) 选择项目“Power train (传动系) / ECT / DTC / Current or Pending (当前或未决)”。
- (e) 用智能测试仪读取 DTC。

**结果**

显示 (DTC 输出)	进到
只有“P0711”输出	A
“P0711”和其他 DTC	B

建议：

如果除“P0711”以外还有其他代码被输出，首先对其他 DTC 代码进行故障排除。





A

2 检查变速器油位

OK:  
自动变速器油位正常。

NG 添加变速器油

OK

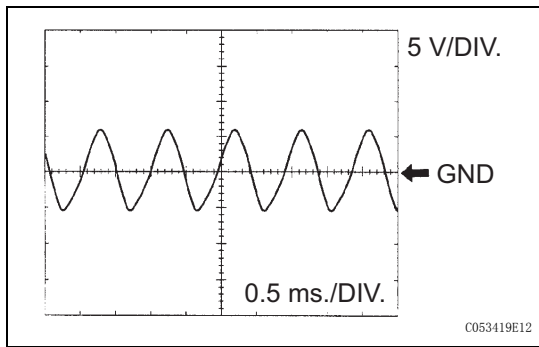
更换变速器导线 (ATF 温度传感器)

DTC	P0717	涡轮转速传感器电路无信号
-----	-------	--------------

**说明**

此传感器检测到输入涡轮转速。ECM 通过比较涡轮转速输入信号 (NT) 和中间轴齿轮转速传感器 (NC) 的信号, 检测换挡时间, 并根据各种条件适当控制发动机扭矩和液压。因此提供了平稳的档位切换。

DTC 编号	DTC 检测条件	故障部位
P0717	ECM 在 5 秒或更长的时间内连续检测 (a)、(b)、(c) 的状态: (第一行程逻辑) (a) 车速: 50 km/h (31 mph) 或更高 (b) 驻车 / 空档位置开关 (STAR 和 R) 为 OFF (c) 转速传感器 (NT): 低于 300 rpm	<ul style="list-style-type: none"> <li>变速器转速传感器 NT (转速传感器 NT) 电路开路或短路</li> <li>变速器转速传感器 NT (转速传感器 NT)</li> <li>ECM</li> <li>自动传动桥总成</li> </ul>



参考 (使用示波器):

检查 ECM 连接器的端子 NT+ 和端子 NT- 之间的波形。

**标准: 如图所示。**

端子	工具设置	车辆状况
NT+ - NT-	5 V/DIV.、0.5 ms./DIV.	车速为 20 km/h (12 mph)

**监视说明**

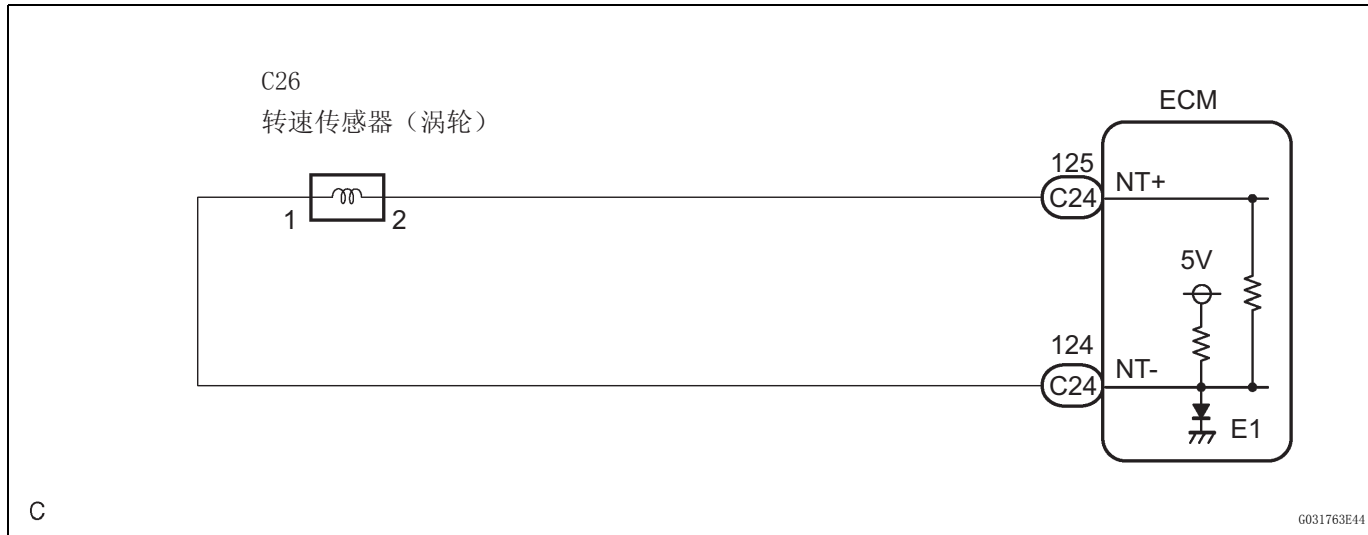
ECM 的 NT 端子检测来自转速传感器 (NT) 的旋转信号 (输入 RPM)。ECM 计算比较转速传感器 (NT) 和转速传感器 (NC) 的换挡。

当车辆在 D 档位以 2、3、4 档或 5 档行驶时, 如果输入轴转速小于 300 rpm<sup>\*1</sup>, 即使输出轴转速达到 1,000 rpm 或更高<sup>\*2</sup>, ECM 都会检测到故障, 亮起 MIL, 储存 DTC。

\*1: 脉冲不输出, 或不规则输出。

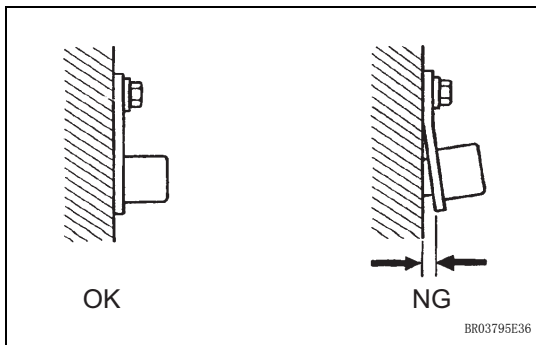
\*2: 车速约为 50 km/h (31 mph) 或更高。

线路图



检查步骤

1 检查转速传感器的安装



(a) 检查转速传感器的安装。

OK:

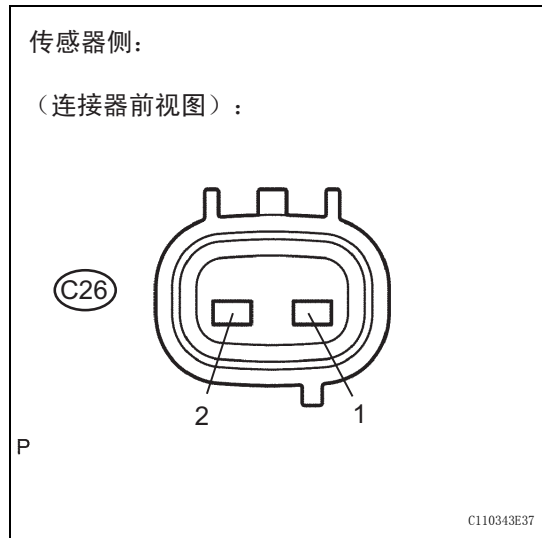
拧紧安装螺栓，且传感器和传动桥壳之间无间隙。

NG

更换转速传感器 (NT)

OK

**2 检查转速传感器 (NT)**



- (a) 从传动桥上断开转速传感器连接器。
- (b) 根据下表中的值测量电阻。

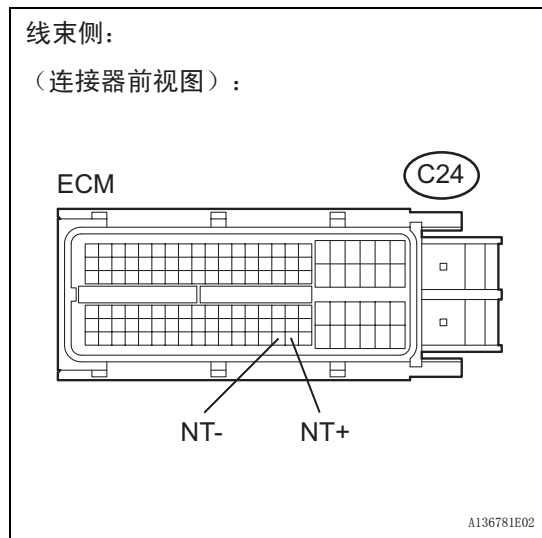
**标准电阻**

测试仪连接	规定条件 20 °C (68°F)
1 - 2	560 至 680 Ω

**NG** → **更换转速传感器 (NT)**

**OK**

**3 检查线束和连接器 (转速传感器 - ECM)**



- (a) 连接转速传感器连接器。
- (b) 断开 ECM 连接器。
- (c) 根据下表中的值测量电阻。

**标准电阻**

测试仪连接	规定条件 20 °C (68°F)
C24-125 (NT+) - C24-124 (NT-)	560 至 680 Ω

- (d) 根据下表中的值测量电阻。  
**标准电阻 (检查是否存在短路)**

测试仪连接	规定条件
C24-125 (NT+) - 车身接地	10 kΩ 或更高
C24-124 (NT-) - 车身接地	

**NG** → **修理或更换线束或连接器**

**OK**

**更换 ECM**



DTC	P0724	制动器开关“B”高位电路
-----	-------	--------------

**说明**

该电路的目的是防止车辆在锁定状态行驶中突然制动时造成发动机失速。  
踩下制动踏板时，该开关将信号传送至 ECM。然后在制动过程中，ECM 取消锁止离合器的操作。

DTC 编号	DTC 检测条件	故障部位
P0724	即使当车辆以 STOP（停车）（速度小于 3 km/h（2 mph））和 GO（行驶）（速度大于 30 km/h（19 mph））的方式行驶 5 次时，刹车灯开关依然保持为 ON。（第二行程逻辑）。	<ul style="list-style-type: none"> <li>• 刹车灯开关电路短路</li> <li>• 刹车灯开关</li> <li>• ECM</li> </ul>

**监视说明**

该 DTC 表示刹车灯开关保持 ON。如果在“stop and go”（停车和行驶）行驶方式中刹车灯开关保持 ON，则 ECM 将判断刹车灯开关故障，MIL 亮起，ECM 记录 DTC。车辆必须在两个行使周期中停车（速度小于 3 km/h（2 mph））并行驶（速度大于 30 km/h（19 mph））5 次，才能检测到故障。

**线路图**

参见页次 ES-166.

**检查步骤**

1	读取数据表值
---	--------

建议：

智能测试仪的数据表可以在不拆卸任何零件的情况下，读取开关、传感器、执行器和其他项目的数值。在故障排除过程中，提早读取数据表可以节省工时。

- 将点火开关转到 OFF。
- 将智能测试仪连接到 DLC3 上。
- 将点火开关转到 ON（IG）。
- 打开测试仪。
- 选择项目“Enter（进入）/ Power train（传动系）/ ECT / Data List（数据表）”。
- 根据测试仪上的说明读出数据表。

**标准**

项目	测量项目 / 档域（显示）	正常条件
Stop Light SW（刹车灯开关）	刹车灯开关状态 / ON 或 OFF	<ul style="list-style-type: none"> <li>• 踩下制动踏板：ON</li> <li>• 踩下制动踏板：OFF</li> </ul>

备注：

在下表中，“正常状态”下的数值为参考值。不得只根据这些参考值来判断某一部件是否发生故障。

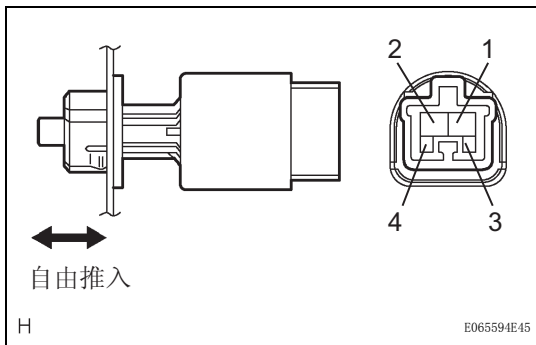
OK

进到第 3 步

AX

NG

**2 检查刹车灯开关总成**



- (a) 拆卸刹车灯开关总成。
- (b) 根据下表中的值测量电阻。

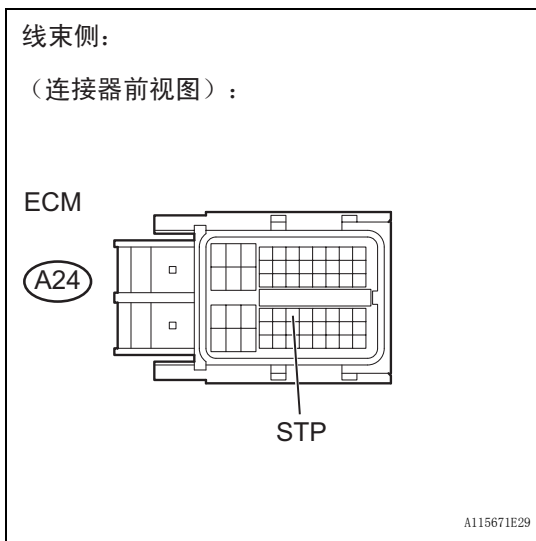
**标准电阻**

开关位置	测试仪连接	规定条件
开关销松开	1 - 2	低于 1 Ω
开关销已按下		10 kΩ 或更高
开关销松开	3 - 4	10 kΩ 或更高
开关销已按下		低于 1 Ω

NG → **更换刹车灯开关总成**

OK

**3 检查线束和连接器（刹车灯开关总成 - ECM）**



- (a) 安装刹车灯开关总成。
- (b) 断开 ECM 连接器。
- (c) 踩下制动踏板和松开时依照下表中的数值测量电压值。

**标准电压**

条件	测试仪连接	规定条件
踩下制动踏板	A24-36 (STP) - 车身接地	10 至 14 V
松开制动踏板		低于 1 V

NG → **修理或更换线束或连接器**

OK

**更换 ECM**

DTC	P0741	变矩器离合器电磁线圈性能 (DSL 换档电磁阀)
-----	-------	--------------------------

### 系统说明

ECM 用来自节气门位置传感器、空气流量计、涡轮（输入）转速传感器、中间轴转速传感器和曲轴位置传感器的信号来监视锁止离合器的啮合状态。

然后 ECM 通过比较锁止离合器的啮合状态和 ECM 记忆中的锁止表来检测 DSL 换档电磁阀、阀体和变矩器离合器上的机械故障。

DTC 编号	DTC 检测条件	故障部位
P0741	在锁止档域内行驶时（以 80 km/h [ 50 mph ] 的速度正常行驶）未发生锁止，或在锁止 OFF 档域内，锁止始终处于接合状态。 (第二行程逻辑)	<ul style="list-style-type: none"> <li>• DSL 换档电磁阀保持开启或闭合</li> <li>• 阀体阻塞</li> <li>• 变矩器离合器</li> <li>• 自动传动桥（离合器、制动器或档位等）</li> <li>• 管路压力太低</li> </ul>

### 监视说明

ECM 根据转速传感器（NT）、输出转速传感器（NC）、发动机 RPM、发动机负荷、发动机温度、车速、变速器温度和档位选择来控制变矩器锁止。ECM 通过比较发动机转速（NE）和输入涡轮转速（NT）来决定变矩器的锁止状态。ECM 通过比较输入涡轮转速（NT）和中间轴齿轮转速（NC）来计算实际变速器档位。条件满足时，ECM 通过向换档电磁线圈 DSL 施加电压来请求“锁止”。DSL 开启时，它向锁止继电器阀施加压力，锁定变矩器离合器。

如果 ECM 检测到请求锁止后却仍未锁止，或在未请求锁止时却发生锁止，则 ECM 确定 DSL 换档电磁阀或锁止系统性能存在故障。ECM 点亮 MIL，储存 DTC。

建议：

示例：

当下列任一情况出现时，系统判断出现故障。

- 当 ECM 要求锁止时，变矩器的输入侧（发动机转速）和输出侧（输入涡轮转速）的转速存在差值。（发动机转速至少比输入涡轮转速高 100 rpm。）
- 当 ECM 要求锁止 OFF 时，变矩器的输入侧（发动机转速）和输出侧（输入涡轮转速）的转速不存在差值。（发动机转速与输入涡轮转速的差值小于 35 rpm。）

### 检查步骤

#### 1. 主动测试

建议：

执行智能测试仪的主动测试可以在不拆卸任何零件的情况下运行继电器、真空开关阀（VSV）、执行器和其他项目。在故障排除过程中，尽早进行主动测试可以节省工时。

主动测试过程中显示数据表。

- 使发动机暖机。
- 将点火开关转到 OFF。
- 将智能测试仪连接到 DLC3 上。
- 将点火开关转到 ON（IG）。
- 打开测试仪。
- 选择项目“Enter（进入）/ Power train（传动系）/ ECT / Active Test（主动测试）”。

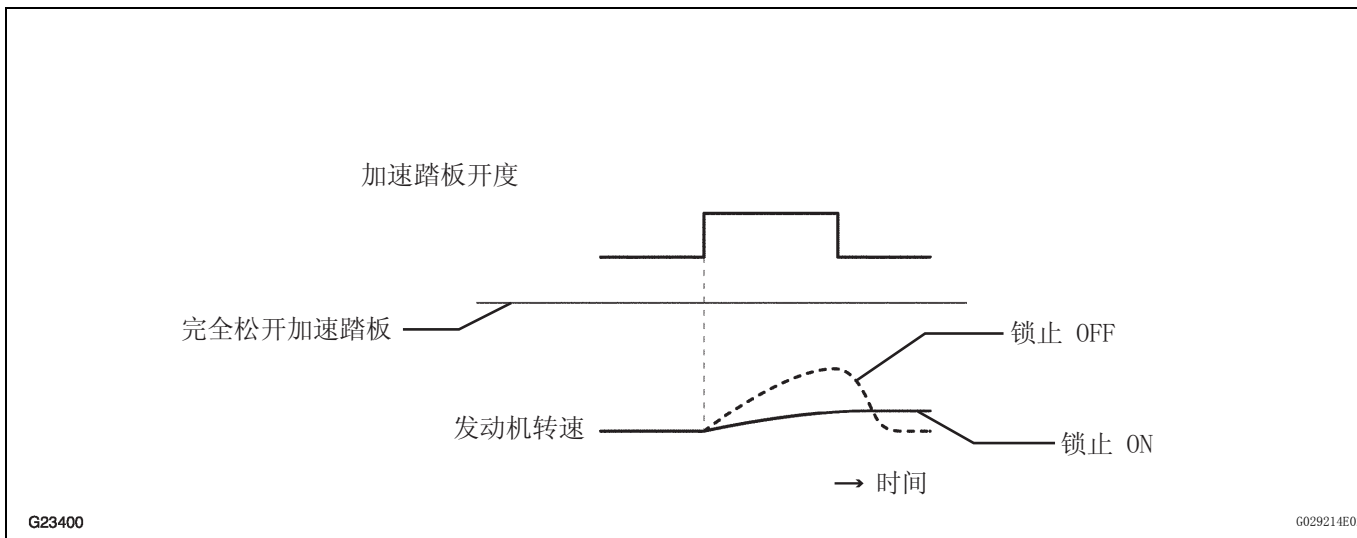
(g) 根据测试仪上的说明读出主动测试。

项目	测试详情	诊断附注
控制锁止	[测试详情] 控制 DSL 换挡电磁线圈, 将自动变速器设定在锁止状态。 [车辆状态] • 车速: 60 km/h (37 mph) 或更高	可检查 DSL 工作状态。

建议:

- 该测试能够在车速等于 60 km/h (37 mph) 或更高时进行。
- 该测试能够通过 5 档进行。

(h) 轻轻踩下加速踏板, 并检查发动机转速有无急剧变化。



建议:

- 行驶时改变加速踏板的开度, 如果发动机转速没有改变, 则锁止开启。
- 缓慢但不完全松开加速踏板, 以便减速。(完全松开加速踏板将关闭节气门, 也许会自动关闭锁止。)

**1 检查其他的 DTC 输出 (除 DTC P0741 之外)**

- 将智能测试仪连接到 DLC3 上。
- 将点火开关转到 ON (IG)。
- 打开测试仪。
- 选择项目 “Power train (传动系) / ECT / DTC / Current or Pending (当前或未决)”。
- 用智能测试仪读取 DTC。

结果

显示 (DTC 输出)	进到
只有 “P0741” 输出	A
“P0741” 和其他 DTC	B

建议:

如果除 “P0741” 以外还有其他代码被输出, 首先对其他 DTC 代码进行故障排除。

**B** 进到 DTC 表

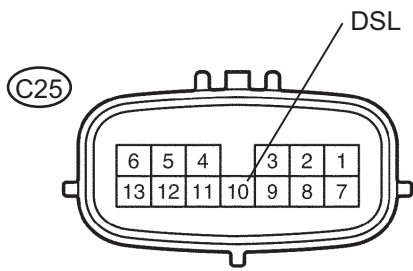


A

**2 检查变速器导线 (DSL)**

变速器导线侧:

(连接器前视图):



C113969E25

- (a) 从传动桥上断开变速器导线连接器。  
 (b) 根据下表中的值测量电阻。

**标准电阻**

测试仪连接	规定条件 20 °C (68°F)
10 - 车身接地	11 至 13 Ω

NG

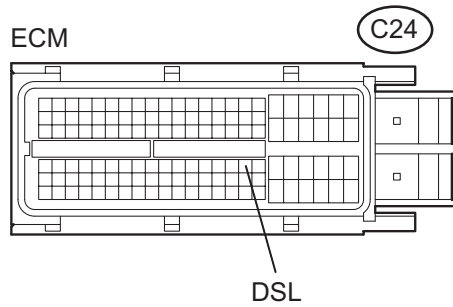
进到第 4 步

OK

**3 检查线束和连接器 (变速器导线 - ECM)**

线束侧:

(连接器前视图):



A136781E03

- (a) 连接变速器导线连接器。  
 (b) 断开 ECM 连接器。  
 (c) 根据下表中的值测量电阻。

**标准电阻**

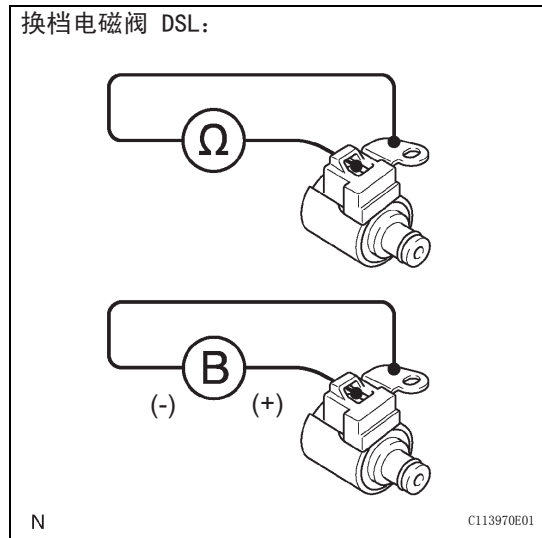
测试仪连接	规定条件 20 °C (68°F)
C24-79 (DSL) - 车身接地	11 至 13 Ω

NG

修理或更换线束或连接器

OK

**4 检查换档电磁阀 (DSL)**



- (a) 拆卸换档电磁阀 DSL。
- (b) 根据下表中的值测量电阻。  
**标准电阻**

测试仪连接	规定条件 20 °C (68°F)
电磁线圈连接器 (DSL) - 电磁线圈体 (DSL)	11 至 13 Ω

- (c) 将正极 (+) 引线连接到电磁线圈连接器的端子上, 将负极 (-) 引线连接到电磁线圈体上。

**OK:**

电磁阀发出工作响声。

**NG** → 更换换档电磁阀 (DSL)

OK

**5 检查变速器导线**

**OK:**

连接器和销稳固安装。  
线束中没有开路或短路。

**NG** → 修理或更换变速器导线

OK

**6 检查变速器阀体总成**

**OK:**

每个变速器阀上没有异物。

**NG** → 修理或更换变速器阀体总成

OK

**7 检查变矩器离合器总成**

**OK:**

变矩器离合器运行正常。

**NG** → 更换变矩器离合器总成



OK

修理自动传动桥总成

DTC	P0746	压力控制电磁线圈“A”性能 (SL1 换档电磁阀)
-----	-------	---------------------------

### 系统说明

ECM 使用来自车速传感器的信号检测实际档位 (1 档、2 档、3 档、4 档或 5 档)。然后 ECM 将实际档位与 ECM 的记忆中的换档表进行对照, 以检测换档电磁阀、阀体或自动传动桥 (离合器、制动器或档位等) 是否有机件故障。

DTC 编号	DTC 检测条件	故障部位
P0746	驾驶时, ECM 要求的档位与实际档位不匹配 (第二行程逻辑)	<ul style="list-style-type: none"> <li>SL1 换档电磁阀保持开启或闭合</li> <li>阀体阻塞</li> <li>自动传动桥 (离合器、制动器或档位等)</li> </ul>

### 监视说明

通过开启或关闭换档电磁阀, ECM 命令档位。ECM 根据输入轴转速、中间轴转速和输出轴转速检测实际档位 (1 档、2 档、3 档、4 档或 5 档)。当 ECM 的档位命令与实际档位不同时, ECM 点亮 MIL 并且储存 DTC。

建议:

示例:

如果满足条件 (a) 或 (b), ECM 检测到故障。

(a) ECM 命令第 1 档, 但是实际档位为第 2 档。

(b) ECM 命令第 2 档, 但是实际档位为第 1 档。

### 检查步骤

#### 1. 主动测试

建议:

执行智能测试仪的主动测试可以在不拆卸任何零件的情况下运行继电器、真空开关阀 (VSV)、执行器和其他项目。在故障排除过程中, 尽早进行主动测试可以节省工时。

主动测试过程中显示数据表。

- 使发动机暖机。
- 将点火开关转到 OFF。
- 将智能测试仪连接到 DLC3 上。
- 将点火开关转到 ON (IG)。
- 打开测试仪。
- 选择项目 “Enter (进入) / Power train (传动系) / ECT / Active Test (主动测试)”。
- 根据测试仪上的说明读出主动测试。

建议:

在行驶时, 可用智能测试仪强行改变档位。

通过比较 ACTIVE TEST (主动测试) 发出的档位指令和实际的档位确认故障 (参见页次 AX-30)。

项目	测试详情	诊断附注
控制档位	[测试详情] 亲自操作换档电磁阀并且设定每个档位 [车辆状态] <ul style="list-style-type: none"> <li>低于 50 km/h (31 mph)</li> </ul> [其他] <ul style="list-style-type: none"> <li>按下 “→” 按钮: 换高速档</li> <li>按下 “←” 按钮: 换低速档</li> </ul>	可检查换档电磁阀的运行状态。

建议:

- 在车速为 50 km/h (31 mph) 或更低时也能进行该检测。



- ECM 的档位指令被显示在智能测试仪的 DATA LIST（换挡状态）中。

**1 检查其他的 DTC 输出（除 DTC P0746 之外）**

- 将智能测试仪连接到 DLC3 上。
- 将点火开关转到 ON（IG）。
- 打开测试仪。
- 选择项目“Power train（传动系）/ ECT / DTC / Current or Pending（当前或未决）”。
- 用智能测试仪读取 DTC。

**结果**

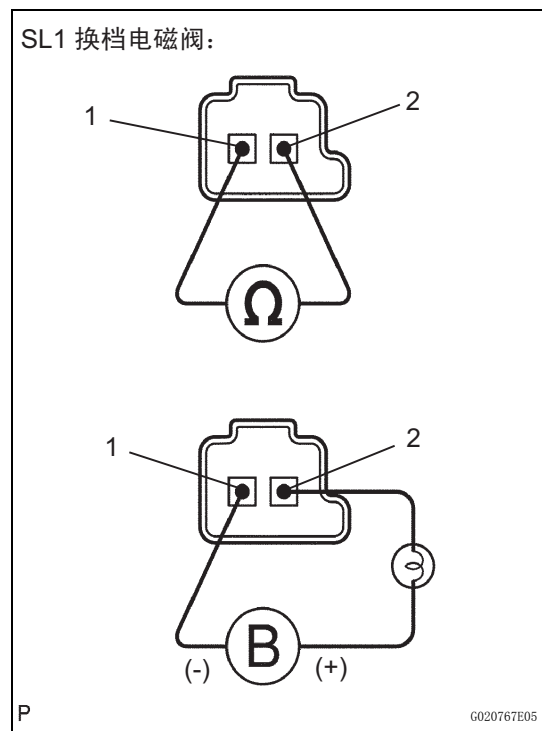
显示（DTC 输出）	进到
只有“P0746”输出	A
“P0746”和其他 DTC	B

建议：  
如果除“P0746”以外还有其他代码被输出，首先对其他 DTC 代码进行故障排除。

**B** 进到 DTC 表

**A**

**2 检查 SL1 换档电磁阀**



- 拆卸 SL1 换档电磁阀。
- 根据下表中的值测量电阻。

**标准电阻**

测试仪连接	规定条件 20 °C (68°F)
1 - 2	5.0 至 5.6 Ω

- 将连有一只 21 W 灯泡的正极（+）引线接到电磁阀连接器的端子 2 上，将负极（-）引线连接到电磁阀连接器的端子 1 上，然后检查阀的工作情况。

**OK：**

电磁阀发出工作响声。

**NG** 更换 SL1 换档电磁阀

**OK**

**AX**

AX-66

U250E 自动传动桥 – 自动传动桥系统

3 检查变速器阀体总成

OK:  
每个变速器阀上没有异物。

NG 修理或更换变速器阀体总成

OK

4 检查变矩器离合器总成

OK:  
变矩器离合器运行正常。

NG 更换变矩器离合器总成

OK

修理或更换自动传动桥总成

DTC	P0748	压力控制电磁线圈 “A” 电气特性 (SL1 换档电磁阀)
-----	-------	----------------------------------

**说明**

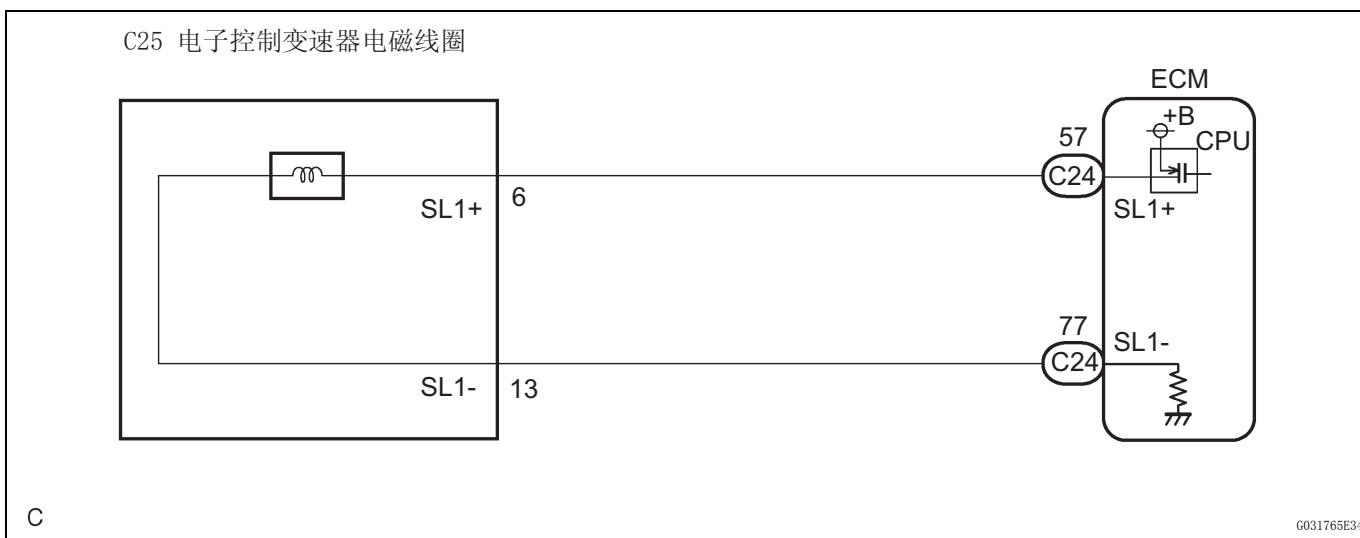
从 1 档到 5 档的换档是通过结合由 ECM 控制的 SL1、SL2、SL3、S4 和 SR 换档电磁阀的 “ON” 和 “OFF” 操作来完成的。如果两个换档电磁阀中有任何一个为开路或短路，ECM 将控制其余的正常换档电磁阀，以使车辆工作状态平稳（失效保护功能）。

DTC 编号	DTC 检测条件	故障部位
P0748	在行驶和换档时 ECM 检查 SL1 换档电磁阀电路上的开路或短路。 （第一行程逻辑） <ul style="list-style-type: none"> <li>输出信号比等于 100%。</li> </ul> （附注：SL1 输出信号比在正常情况下小于 100%。）	<ul style="list-style-type: none"> <li>SL1 换档电磁阀电路中存在开路或短路</li> <li>SL1 换档电磁阀</li> <li>ECM</li> </ul>

**监视说明**

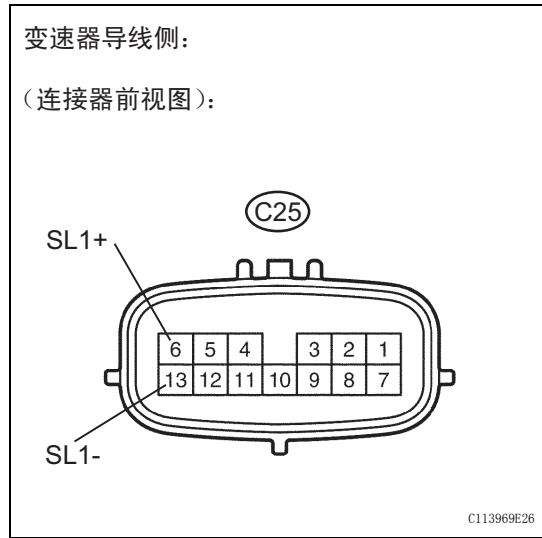
通过开启或关闭换档电磁阀，ECM 命令档位。当任何换档电磁阀电路中有开路或短路时，ECM 检测故障，点亮 MIL，并且储存 DTC。ECM 执行失效保护功能并 “开 / 关” 其他正常换档电磁阀（如果开路或短路，ECM 将停止向电路馈电。）  
 （参见页次 AX-30）。

**线路图**



检查步骤

**1 检查变速器导线 (SL1)**



- (a) 从传动桥上断开变速器导线连接器。
- (b) 根据下表中的值测量电阻。

**标准电阻**

测试仪连接	规定条件 20 °C (68°F)
6 (SL1+) - 13 (SL1-)	5.0 至 5.6 Ω

- (c) 根据下表中的值测量电阻。

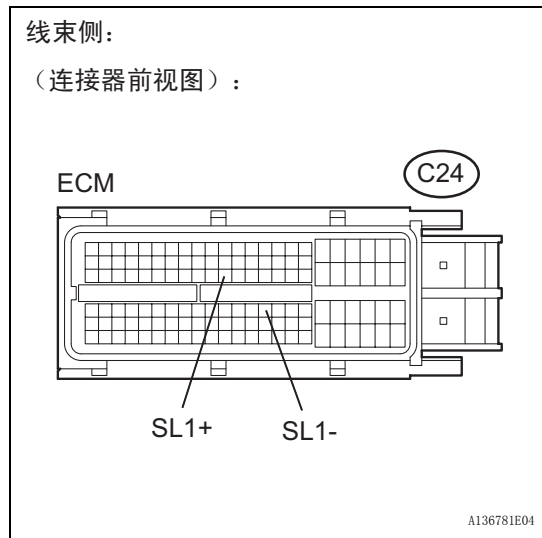
**标准电阻 (检查是否存在短路)**

测试仪连接	规定条件
SL1+ - 车身接地	10 kΩ 或更高
SL1- - 车身接地	10 kΩ 或更高

**NG** → **进到第 3 步**

**OK**

**2 检查线束和连接器 (变速器导线 - ECM)**



- (a) 将变速器连接器连接到传动桥上。
- (b) 从 ECM 上断开连接器。
- (c) 根据下表中的值测量电阻。

**标准电阻**

测试仪连接	规定条件 20 °C (68°F)
C24-57 (SL1+) - C24-77 (SL1-)	5.0 至 5.6 Ω

- (d) 根据下表中的值测量电阻。

**标准电阻 (检查是否存在短路)**

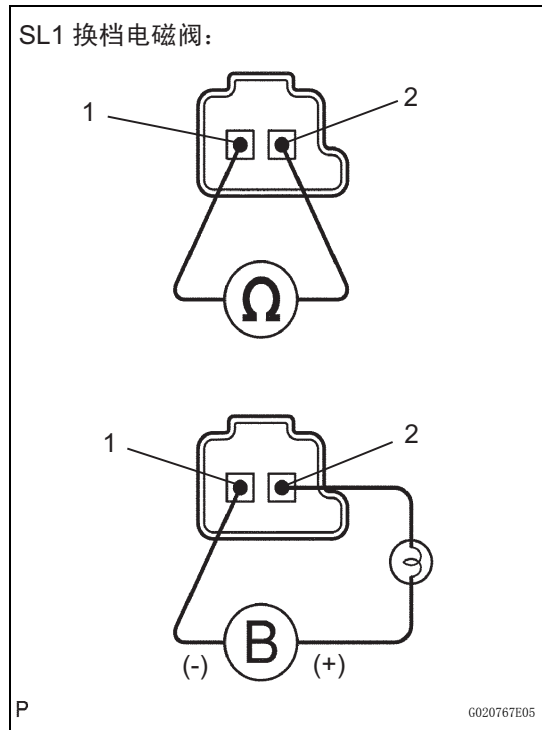
测试仪连接	规定条件
C24-57 (SL1+) - 车身接地	10 kΩ 或更高
C24-77 (SL1-) - 车身接地	

**NG** → **修理或更换线束或连接器**

**OK**

**更换 ECM**

**3 检查 SL1 换档电磁阀**



- (a) 拆卸 SL1 换档电磁阀。
- (b) 根据下表中的值测量电阻。

**标准电阻**

测试仪连接	规定条件 20 °C (68°F)
1 - 2	5.0 至 5.6 Ω

- (c) 将连有一只 21 W 灯泡的正极 (+) 引线接到电磁阀连接器的端子 2 上, 将负极 (-) 引线连接到电磁阀连接器的端子 1 上, 然后检查阀的工作情况。

**OK:**

电磁阀发出工作响声。

**NG** → **更换 SL1 换档电磁阀**

**OK**

**修理或更换变速器导线**

DTC	P0766	换档电磁“D”性能 (S4 换档电磁阀)
-----	-------	----------------------

### 系统说明

ECM 使用来自车速传感器的信号检测实际档位（1 档、2 档、3 档、4 档或 5 档）。然后 ECM 将实际档位与 ECM 的记忆中的换档表进行对照，以检测换档电磁阀、阀体或自动传动桥（离合器、制动器或档位等）是否有机件故障。

DTC 编号	DTC 检测条件	故障部位
P0766	驾驶时，ECM 要求的档位与实际档位不匹配（第二行程逻辑）	<ul style="list-style-type: none"> <li>S4 换档电磁阀保持开启或闭合</li> <li>阀体阻塞</li> <li>自动传动桥（离合器、制动器或档位等）</li> </ul>

### 监视说明

通过开启或关闭换档电磁阀，ECM 命令档位。ECM 根据输入轴转速、中间轴转速和输出轴转速检测实际档位（1 档、2 档、3 档、4 档或 5 档）。当 ECM 的档位命令与实际档位不同时，ECM 点亮 MIL 并且储存 DTC。

### 检查步骤

#### 1. 主动测试

建议：

执行智能测试仪的主动测试可以在不拆卸任何零件的情况下运行继电器、真空开关阀（VSV）、执行器和其他项目。在故障排除过程中，尽早进行主动测试可以节省工时。

主动测试过程中显示数据表。

- 使发动机暖机。
- 将点火开关转到 OFF。
- 将智能测试仪连接到 DLC3 上。
- 将点火开关转到 ON（IG）。
- 打开测试仪。
- 选择项目“Enter（进入）/ Power train（传动系）/ ECT / Active Test（主动测试）”。
- 根据测试仪上的说明读出主动测试。

建议：

在行驶时，可用智能测试仪强行改变档位。

通过比较 ACTIVE TEST（主动测试）发出的档位指令和实际的档位确认故障（参见页次 AX-30）。

项目	测试详情	诊断附注
控制档位	[测试详情] 亲自操作换档电磁阀并且设定每个档位 [车辆状态] <ul style="list-style-type: none"> <li>低于 50 km/h (31 mph)</li> </ul> [其他] <ul style="list-style-type: none"> <li>按下“→”按钮：换高速档</li> <li>按下“←”按钮：换低速档</li> </ul>	可检查换档电磁阀的运行状态。

建议：

- 在车速为 50 km/h (31 mph) 或更低时也能进行该检测。
- ECM 的档位指令被显示在智能测试仪的 DATA LIST（换档状态）中。

**1 检查其他的 DTC 输出 (除 DTC P0766 外)**

- (a) 将智能测试仪连接到 DLC3 上。
- (b) 将点火开关转到 ON (IG)。
- (c) 打开测试仪。
- (d) 选择项目 “Power train (传动系) / ECT / DTC / Current or Pending (当前或未决)”。
- (e) 用智能测试仪读取 DTC。

**结果**

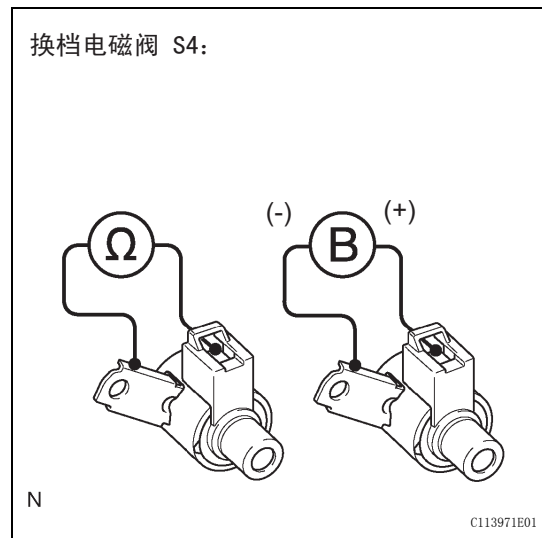
显示 (DTC 输出)	进到
只有 “P0766” 输出	A
“P0766” 和其他 DTC	B

建议：  
如果输出 “P0766” 之外的其他代码，首先执行用于其他 DTC 的故障排除。

**B** 进到 DTC 表

**A**

**2 检查 S4 换档电磁阀**



- (a) 拆卸 S4 换档电磁阀。
  - (b) 根据下表中的值测量电阻。
- 标准电阻**

测试仪连接	规定条件 20 °C (68°F)
电磁线圈连接器 (S4) - 电磁线圈体 (S4)	11 至 15 Ω

- (c) 将正极 (+) 引线连接到电磁线圈连接器的端子上，将负极 (-) 引线连接到电磁线圈体上。

**OK:**  
电磁阀发出工作响声。

**NG** 更换 S4 换档电磁阀

**OK**

**3 检查变速器阀体总成**

**OK:**  
每个变速器阀上没有异物。

**NG** 修理或更换变速器阀体总成

**OK**

**AX**

AX-72

U250E 自动传动桥 - 自动传动桥系统

4 检查变矩器离合器总成

OK:

变矩器离合器运行正常。

NG

更换变矩器离合器总成

OK

修理或更换自动传动桥总成

AX



DTC	P0771	换档电磁线圈“E”性能 (SR 换档电磁阀)
-----	-------	------------------------

### 系统说明

ECM 使用来自车速传感器的信号检测实际档位 (1 档、2 档、3 档、4 档或 5 档)。然后 ECM 将实际档位与 ECM 的记忆中的换档表进行对照, 以检测换档电磁阀、阀体或自动传动桥 (离合器、制动器或档位等) 是否有机械故障。

DTC 编号	DTC 检测条件	故障部位
P0771	驾驶时, ECM 要求的档位与实际档位不匹配 (第二行程逻辑)	<ul style="list-style-type: none"> <li>SR 换档电磁阀保持开启或闭合</li> <li>阀体阻塞</li> <li>自动传动桥 (离合器、制动器或档位等)</li> </ul>

### 监视说明

通过开启或关闭换档电磁阀, ECM 命令档位。ECM 根据输入轴转速、中间轴转速和输出轴转速检测实际档位 (1 档、2 档、3 档、4 档或 5 档)。当 ECM 的档位命令与实际档位不同时, ECM 点亮 MIL 并且储存 DTC。

### 检查步骤

#### 1. 主动测试

建议:

执行智能测试仪的主动测试可以在不拆卸任何零件的情况下运行继电器、真空开关阀 (VSV)、执行器和其他项目。在故障排除过程中, 尽早进行主动测试可以节省工时。

主动测试过程中显示数据表。

- 使发动机暖机。
- 将点火开关转到 OFF。
- 将智能测试仪连接到 DLC3 上。
- 将点火开关转到 ON (IG)。
- 打开测试仪。
- 选择项目 “Enter (进入) / Power train (传动系) / ECT / Active Test (主动测试)”。
- 根据测试仪上的说明读出主动测试。

建议:

在行驶时, 可用智能测试仪强行改变档位。

通过比较 ACTIVE TEST (主动测试) 发出的档位指令和实际的档位确认故障 (参见页次 AX-30)。

项目	测试详情	诊断附注
控制档位	[ 测试详情 ] 亲自操作换档电磁阀并且设定每个档位 [ 车辆状态 ] <ul style="list-style-type: none"> <li>低于 50 km/h (31 mph)</li> </ul> [ 其他 ] <ul style="list-style-type: none"> <li>按下 “→” 按钮: 换高速档</li> <li>按下 “←” 按钮: 换低速档</li> </ul>	可检查换档电磁阀的运行状态。

建议:

- 在车速为 50 km/h (31 mph) 或更低时也能进行该检测。
- ECM 的档位指令被显示在智能测试仪的 DATA LIST (换档状态) 中。

**1 检查其他的 DTC 输出 (除 DTC P0771 外)**

- (a) 将智能测试仪连接到 DLC3 上。
- (b) 将点火开关转到 ON (IG)。
- (c) 打开测试仪。
- (d) 选择项目 “Power train (传动系) / ECT / DTC / Current or Pending (当前或未决)”。
- (e) 用智能测试仪读取 DTC。

**结果**

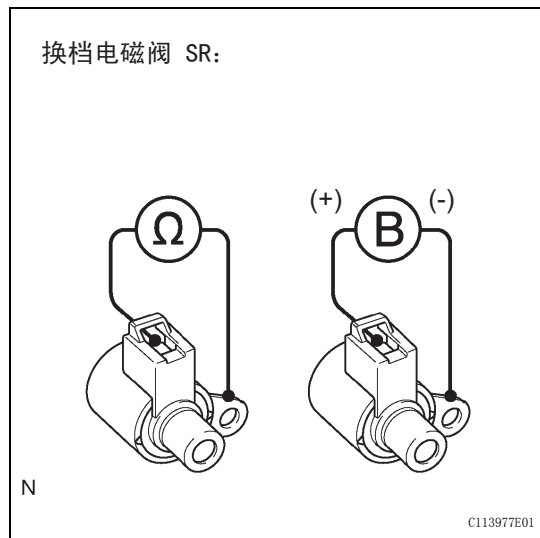
显示 (DTC 输出)	进到
只有 “P0771” 输出	A
“P0771” 和其他 DTC	B

建议：  
如果除 “P0771” 以外还有其他代码被输出，首先对其他 DTC 代码进行故障排除。

**B** → **进到 DTC 表**

**A**

**2 检查换档电磁阀 SR**



- (a) 拆卸 SR 换档电磁阀。
  - (b) 根据下表中的值测量电阻。
- 标准电阻**

测试仪连接	规定条件 20 °C (68°F)
电磁线圈连接器 (SR) - 电磁线圈体 (SR)	11 至 15 Ω

- (c) 将正极 (+) 引线连接到电磁线圈连接器的端子上，将负极 (-) 引线连接到电磁线圈体上。
- OK:**  
电磁阀发出工作响声。

**NG** → **更换 SR 换档电磁阀**

**OK**

**3 检查变速器阀体总成**

**OK:**  
每个变速器阀上没有异物。

**NG** → **修理或更换变速器阀体总成**

**OK**



4 检查变速器离合器总成

OK:  
变速器离合器运行正常。

NG → 更换变速器离合器总成

OK

修理或更换自动传动桥总成

DTC	P0776	压力控制电磁线圈“B”性能 (SL2 换档电磁阀)
-----	-------	---------------------------

### 系统说明

ECM 使用来自车速传感器的信号检测实际档位（1 档、2 档、3 档、4 档或 5 档）。然后 ECM 将实际档位与 ECM 的记忆中的换档表进行对照，以检测换档电磁阀、阀体或自动传动桥（离合器、制动器或档位等）是否有机件故障。

DTC 编号	DTC 检测条件	故障部位
P0776	驾驶时，ECM 要求的档位与实际档位不匹配（第二行程逻辑）	<ul style="list-style-type: none"> <li>SL2 换档电磁阀保持开启或闭合</li> <li>阀体阻塞</li> <li>自动传动桥（离合器、制动器或档位等）</li> </ul>

### 监视说明

通过开启或关闭换档电磁阀，ECM 命令档位。ECM 根据输入轴转速、中间轴转速和输出轴转速检测实际档位（1 档、2 档、3 档、4 档或 5 档）。当 ECM 的档位命令与实际档位不同时，ECM 点亮 MIL 并且储存 DTC。

### 检查步骤

#### 1. 主动测试

建议：

执行智能测试仪的主动测试可以在不拆卸任何零件的情况下运行继电器、真空开关阀（VSV）、执行器和其他项目。在故障排除过程中，尽早进行主动测试可以节省工时。

主动测试过程中显示数据表。

- 使发动机暖机。
- 将点火开关转到 OFF。
- 将智能测试仪连接到 DLC3 上。
- 将点火开关转到 ON（IG）。
- 打开测试仪。
- 选择项目“Enter（进入）/ Power train（传动系）/ ECT / Active Test（主动测试）”。
- 根据测试仪上的说明读出主动测试。

建议：

在行驶时，可用智能测试仪强行改变档位。

通过比较 ACTIVE TEST（主动测试）发出的档位指令和实际的档位确认故障（参见页次 AX-30）。

项目	测试详情	诊断附注
控制档位	[测试详情] 亲自操作换档电磁阀并且设定每个档位 [车辆状态] <ul style="list-style-type: none"> <li>低于 50 km/h (31 mph)</li> </ul> [其他] <ul style="list-style-type: none"> <li>按下“→”按钮：换高速档</li> <li>按下“←”按钮：换低速档</li> </ul>	可检查换档电磁阀的运行状态。

建议：

- 在车速为 50 km/h (31 mph) 或更低时也能进行该检测。
- ECM 的档位指令被显示在智能测试仪的 DATA LIST（换档状态）中。

**1 检查其他的 DTC 输出 (除 DTC P0776 外)**

- (a) 将智能测试仪连接到 DLC3 上。
- (b) 将点火开关转到 ON (IG)。
- (c) 打开测试仪。
- (d) 选择项目 “Power train (传动系) / ECT / DTC / Current or Pending (当前或未决)”。
- (e) 用智能测试仪读取 DTC。

**结果**

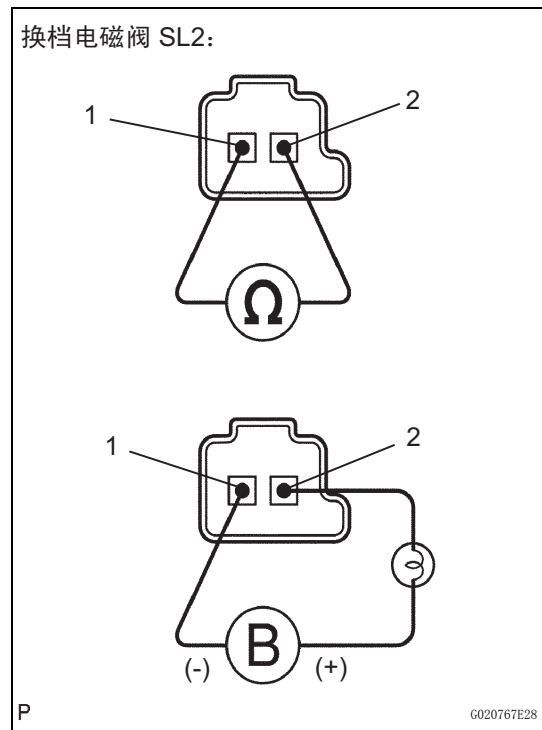
显示 (DTC 输出)	进到
只有 “P0776” 输出	A
“P0776” 和其他 DTC	B

建议：  
如果除 “P0776” 以外还有其他代码被输出，首先对其他 DTC 代码进行故障排除。

**B** 进到 DTC 表

**A**

**2 检查换档电磁阀 SL2**



- (a) 拆卸换档电磁阀 SL2。
- (b) 根据下表中的值测量电阻。

**标准电阻**

测试仪连接	规定条件 20 °C (68°F)
1 - 2	5.0 至 5.6 Ω

- (c) 将连有一只 21 W 灯泡的正极 (+) 引线接到电磁阀连接器的端子 2 上，将负极 (-) 引线连接到电磁阀连接器的端子 1 上，然后检查阀的工作情况。

**OK:**  
电磁阀发出工作响声。

**NG** 更换 SL2 换档电磁阀

**OK**

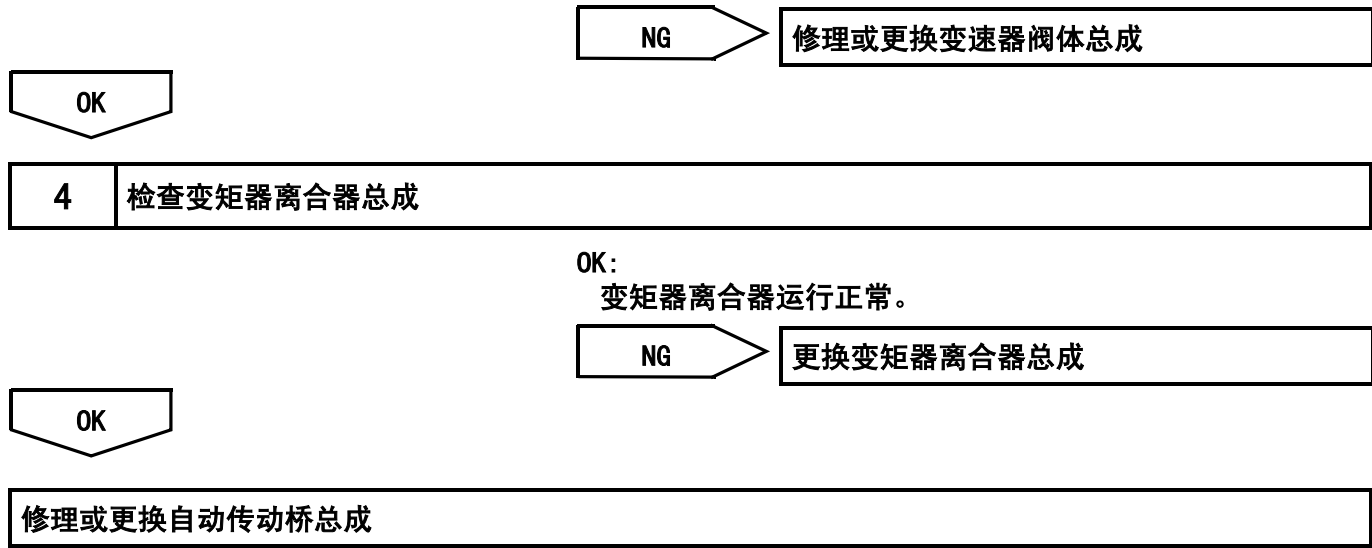
**AX**

**3 检查变速器阀体总成**

**OK:**  
每个变速器阀上没有异物。

AX-78

U250E 自动传动桥 - 自动传动桥系统



DTC	P0778	压力控制电磁线圈 “B” 电气特性 (SL2 换档电磁阀)
-----	-------	----------------------------------

**说明**

从 1 档到 5 档的换档是通过结合由 ECM 控制的 SL1、SL2、SL3、S4 和 SR 换档电磁阀的 “ON” 和 “OFF” 操作来完成的。如果两个换档电磁阀中有任何一个为开路或短路，ECM 将控制其余的正常换档电磁阀，以使车辆工作状态平稳（失效保护功能）。

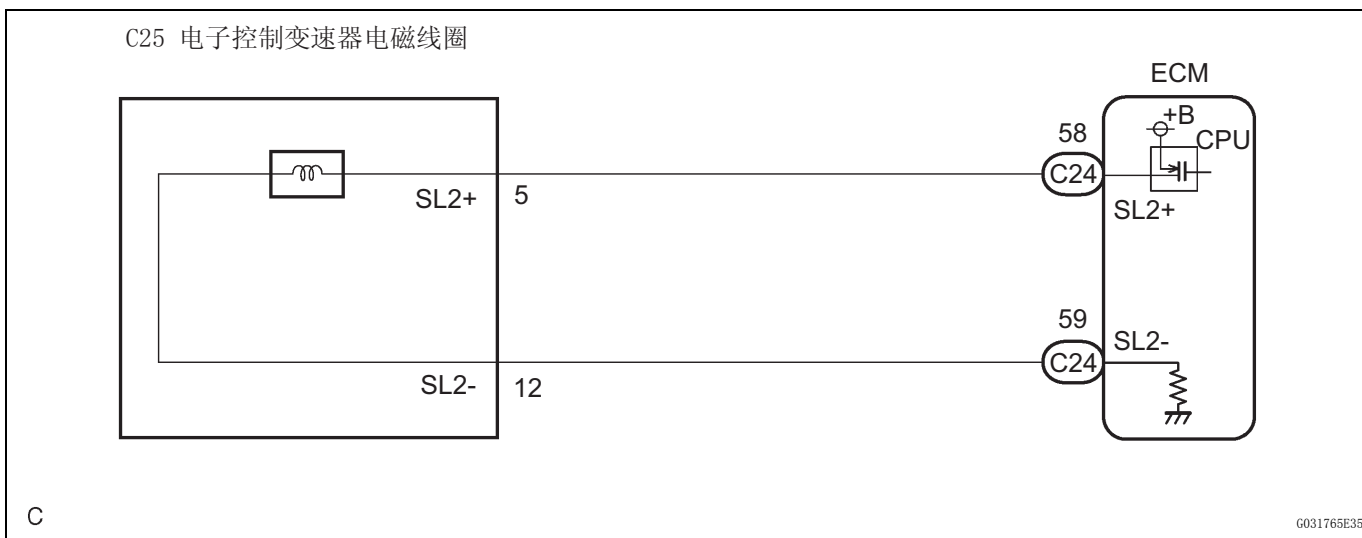
DTC 编号	DTC 检测条件	故障部位
P0778	ECM 检查换档电磁阀 SL2 中是否存在开路或短路（第一行程逻辑） 电磁线圈混合 IC 指示失败。	<ul style="list-style-type: none"> <li>• SL2 换档电磁阀电路中存在开路或短路</li> <li>• SL2 换档电磁阀</li> <li>• ECM</li> </ul>

**监视说明**

通过开启或关闭换档电磁阀，ECM 命令档位。当任何换档电磁阀电路中有开路或短路时，ECM 检测故障，点亮 MIL，并且储存 DTC。ECM 执行失效保护功能并 “开 / 关” 其他正常换档电磁阀（如果开路或短路，ECM 将停止向电路馈电。）

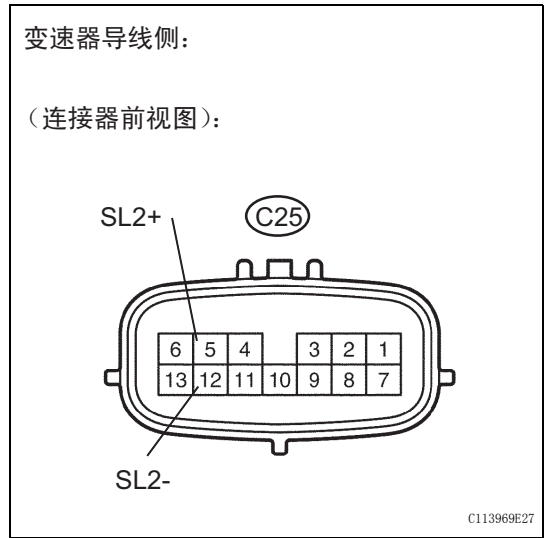
（参见页次 AX-30）。

**线路图**



**检查步骤**

**1 检查变速器导线 (SL2)**



- (a) 从传动桥上断开变速器导线连接器。
- (b) 根据下表中的值测量电阻。

**标准电阻**

测试仪连接	规定条件 20 °C (68°F)
5 (SL2+) - 12 (SL2-)	5.0 至 5.6 Ω

- (c) 根据下表中的值测量电阻。

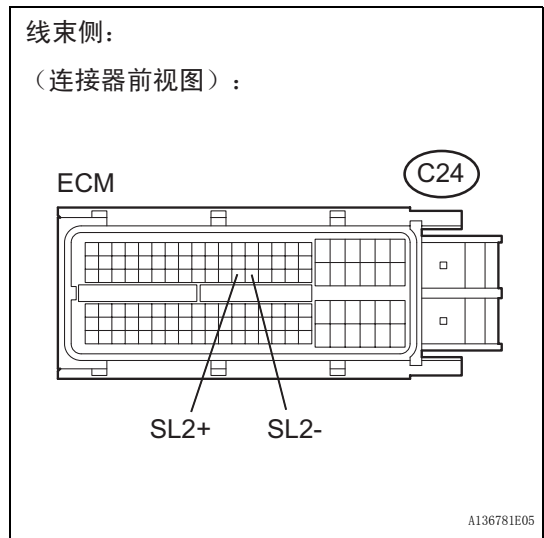
**标准电阻 (检查是否存在短路)**

测试仪连接	规定条件
5 (SL2+) - 车身接地	10 kΩ 或更高
12 (SL2-) - 车身接地	10 kΩ 或更高

**NG** 进到第 3 步

**OK**

**2 检查线束和连接器 (变速器导线 - ECM)**



- (a) 将变速器连接器连接到传动桥上。
- (b) 从 ECM 上断开连接器。
- (c) 根据下表中的值测量电阻。

**标准电阻**

测试仪连接	规定条件 20 °C (68°F)
C24-58 (SL2+) - C24-59 (SL2-)	5.0 至 5.6 Ω

- (d) 根据下表中的值测量电阻。

**标准电阻 (检查是否存在短路)**

测试仪连接	规定条件
C24-58 (SL2+) - 车身接地	10 kΩ 或更高
C24-59 (SL2-) - 车身接地	

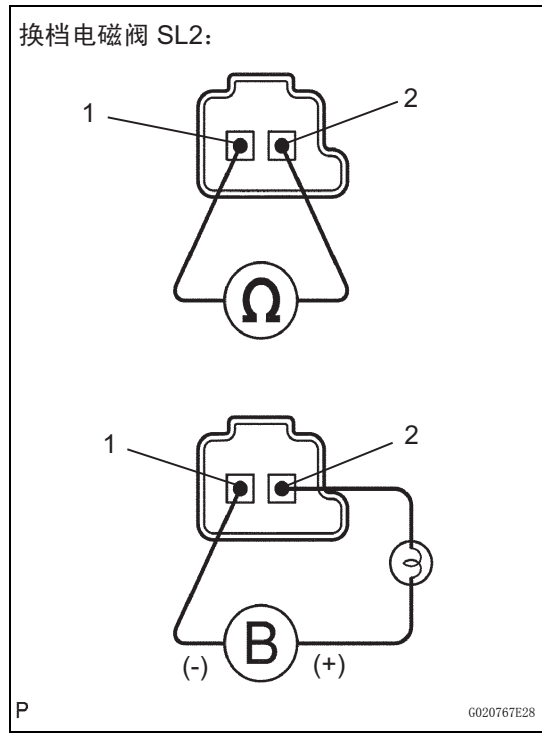
**NG** 修理或更换线束或连接器

**OK**

**更换 ECM**



**3 检查换档电磁阀 SL2**



- (a) 拆卸换档电磁阀 SL2。
- (b) 根据下表中的值测量电阻。

**标准电阻**

测试仪连接	规定条件 20 °C (68°F)
1 - 2	5.0 至 5.6 Ω

- (c) 将连有一只 21 W 灯泡的正极 (+) 引线接到电磁阀连接器的端子 2 上，将负极 (-) 引线连接到电磁阀连接器的端子 1 上，然后检查阀的工作情况。

**OK:**

电磁阀发出工作响声。

<b>NG</b>	<b>更换 SL2 换档电磁阀</b>
-----------	---------------------

**OK**

**修理或更换变速器导线**

DTC	P0793	中间轴转速传感器 “A”
-----	-------	--------------

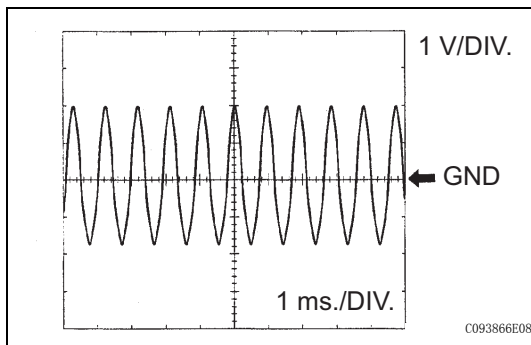
**说明**

此传感器检测到中间轴齿轮转速。ECM 通过比较直接离合器转速传感器信号 (NT) 和中间轴齿轮转速信号 (NC)，检测齿轮换挡时间，并根据各种条件适当控制发动机扭矩和液压。执行平滑的齿轮换挡。

DTC 编号	DTC 检测条件	故障部位
P0793	ECM 在 5 秒或更长的时间内连续检测 (a)、(b)、(c) 的状态：(第一行程逻辑) (a) 车速：50 km/h (31 mph) 或更高 (b) 驻车 / 空档位置开关 (NSW) 置于 OFF (c) 转速传感器 (NC)：低于 300 rpm	<ul style="list-style-type: none"> <li>变速器转速传感器 NC (转速传感器 NC) 电路开路或短路</li> <li>变速器转速传感器 NC (转速传感器 NC)</li> <li>ECM</li> </ul>

参考 (使用示波器)：

检查 ECM 连接器的端子 NC+ 和端子 NC- 之间的波形。



标准：如图所示。

端子	NC+ - NC-
工具设置	1 V/DIV.、1ms./DIV.
车辆状况	车速为 30 km/h (19 mph)：(3 档) 发动机转速 1,400 rpm

**监视说明**

ECM 的 NC 端子检测来自转速传感器 (NC) 的旋转信号 (中间轴齿轮 rpm)。ECM 计算比较转速传感器 (NT) 和转速传感器 (NC) 的换挡。

当车辆在 D 档位以 2、3、4 或 5 档位行驶时，如果中间齿轮转速小于 300 rpm<sup>\*1</sup>，即使输出轴转速达到 1,000 rpm 或更高<sup>\*2</sup>，ECM 都会检测到故障，亮起 MIL，储存 DTC。

\*1：脉冲不输出，或不规则输出。

\*2：车速约为 50 km/h (31 mph) 或更高。

## 线路图



## 检查步骤

## 1. 数据表

建议：

智能测试仪的数据表可以在不拆卸任何零件的情况下，读取开关、传感器、执行器和其他项目的数值。在故障排除过程中，提早读取数据表可以节省工时。

备注：

在下表中，“正常条件”下的数值为参考值。不得只根据这些参考值来判断某一部件是否发生故障。

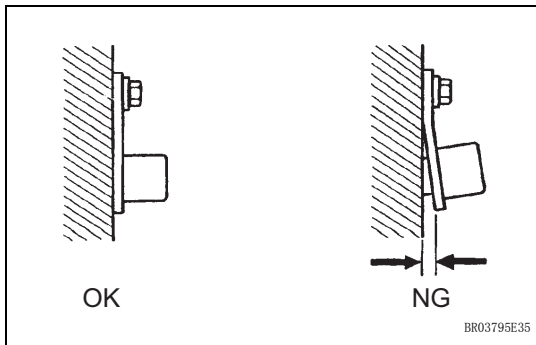
- 使发动机暖机。
- 将点火开关转到 OFF。
- 将智能测试仪连接到 DLC3 上。
- 将点火开关转到 ON (IG)。
- 打开测试仪。
- 选择项目“Enter (进入) / Power train (传动系) / ECT / Data List (数据表)”。
- 根据测试仪上的说明读出数据表。

项目	测量项目 / 档域 (显示)	正常条件
SPD (NC)	中间轴齿轮转速 / 显示: 50 r/min	<p>[提示]</p> <p>当换挡杆处于 D 档位时为 3 档 (发动机暖机后)；</p> <ul style="list-style-type: none"> <li>中间轴转速 (NC) 与发动机转速接近。</li> </ul>

建议：

- 在行驶时 SPD (NC) 始终为 0：传感器或电路中存在开路或短路。
- 车辆在 50 km/h (31 mph) 或更高的速度行驶时，SPD (NC) 始终大于 0 且低于 300 rpm：电路中存在传感器故障、不当安装或间歇性的连接故障。

**1 检查转速传感器的安装**



(a) 检查转速传感器的安装。

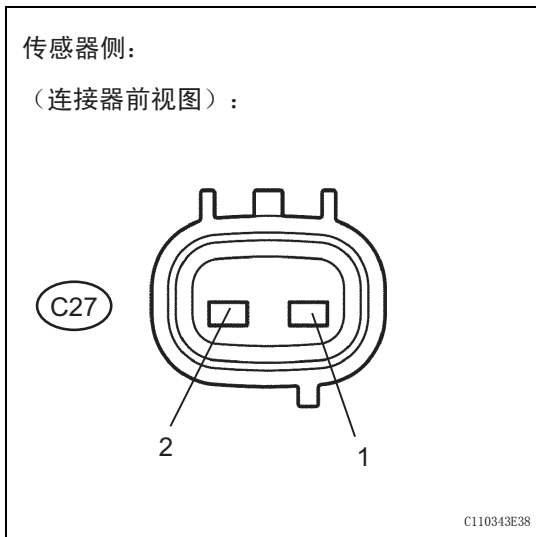
OK:

拧紧安装螺栓，且传感器和传动桥壳之间无间隙。

NG → 更换转速传感器 (NC)

OK

**2 检查转速传感器 (NC)**



(a) 从传动桥上断开转速传感器连接器。

(b) 根据下表中的值测量电阻。

标准电阻

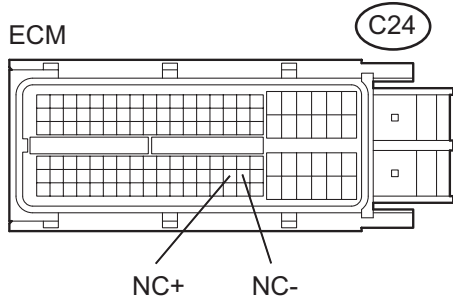
测试仪连接	规定条件 20 °C (68°F)
1 - 2	560 至 680 Ω

NG → 更换转速传感器 (NC)

OK

**3 检查线束和连接器（转速传感器 - ECM）**

线束侧：  
（连接器前视图）：



- (a) 连接转速传感器连接器。
- (b) 断开 ECM 连接器。
- (c) 根据下表中的值测量电阻。

**标准电阻**

测试仪连接	规定条件 20 °C (68°F)
C24-101 (NC+) - C24-102 (NC-)	560 至 680 Ω

- (d) 根据下表中的值测量电阻。  
**标准电阻（检查是否存在短路）**

测试仪连接	规定条件
C24-101 (NC+) - 车身接地	10 kΩ 或更高
C24-102 (NC-) - 车身接地	

NG

**修理或更换线束或连接器**

OK

**更换 ECM**

DTC	P0796	压力控制电磁线圈“C”性能 (SL3 换档电磁阀)
-----	-------	---------------------------

### 系统说明

ECM 使用来自车速传感器的信号检测实际档位 (1 档、2 档、3 档、4 档或 5 档)。

ECM 将实际档位与 ECM 记忆中的换档表对比, 检测出换档电磁阀和阀体的机械故障。

DTC 编号	DTC 检测条件	故障部位
P0796	驾驶时, ECM 要求的档位与实际档位不匹配 (第二行程逻辑)	<ul style="list-style-type: none"> <li>SL3 换档电磁阀保持开启或闭合</li> <li>阀体阻塞</li> <li>自动传动桥 (离合器、制动器或档位等)</li> </ul>

### 监视说明

通过开启或关闭换档电磁阀, ECM 命令档位。ECM 根据输入轴转速、中间轴转速和输出轴转速检测实际档位 (1 档、2 档、3 档、4 档或 5 档)。当 ECM 的档位命令与实际档位不同时, ECM 点亮 MIL 并且储存 DTC。

### 检查步骤

#### 1. 主动测试

建议:

执行智能测试仪的主动测试可以在不拆卸任何零件的情况下运行继电器、真空开关阀 (VSV)、执行器和其他项目。在故障排除过程中, 尽早进行主动测试可以节省工时。

主动测试过程中显示数据表。

- 使发动机暖机。
- 将点火开关转到 OFF。
- 将智能测试仪连接到 DLC3 上。
- 将点火开关转到 ON (IG)。
- 打开测试仪。
- 选择项目 “Enter (进入) / Power train (传动系) / ECT / Active Test (主动测试)”。
- 根据测试仪上的说明读出主动测试。

建议:

在行驶时, 可用智能测试仪强行改变档位。

通过比较 ACTIVE TEST (主动测试) 发出的档位指令和实际的档位确认故障 (参见页次 AX-30)。

项目	测试详情	诊断附注
控制档位	[ 测试详情 ] 亲自操作换档电磁阀并且设定每个档位 [ 车辆状态 ] <ul style="list-style-type: none"> <li>低于 50 km/h (31 mph)</li> </ul> [ 其他 ] <ul style="list-style-type: none"> <li>按下 “→” 按钮: 换高速档</li> <li>按下 “←” 按钮: 换低速档</li> </ul>	可检查换档电磁阀的运行状态。

建议:

- 在车速为 50 km/h (31 mph) 或更低时也能进行该检测。
- ECM 的档位指令被显示在智能测试仪的 DATA LIST (换档状态) 中。

**1 检查其他的 DTC 输出 (除 DTC P0796 外)**

- (a) 将智能测试仪连接到 DLC3 上。
- (b) 将点火开关转到 ON (IG)。
- (c) 打开测试仪。
- (d) 选择项目 “Power train (传动系) / ECT / DTC / Current or Pending (当前或未决)”。
- (e) 用智能测试仪读取 DTC。

**结果**

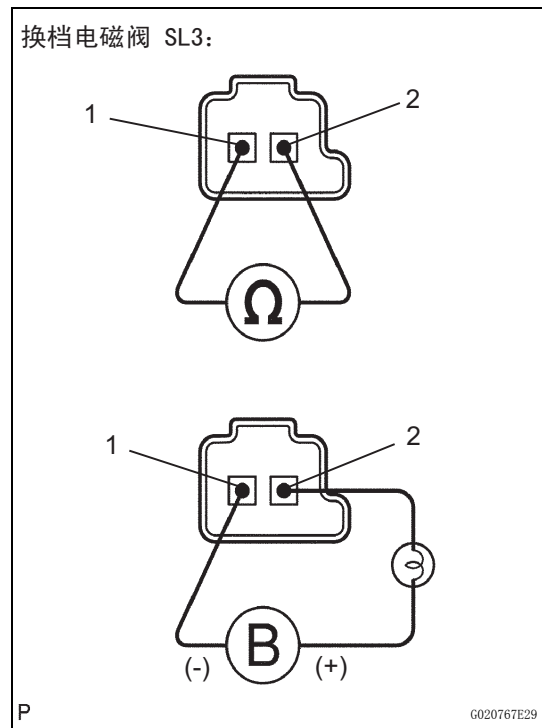
显示 (DTC 输出)	进到
只有 “P0796” 输出	A
“P0796” 和其他 DTC	B

建议：  
如果除 “P0796” 之外的其他代码被输出，首先对其他 DTC 代码进行故障排除。

**B** 进到 DTC 表

**A**

**2 检查换档电磁阀 SL3**



- (a) 拆卸 SL3 换档电磁阀。
- (b) 根据下表中的值测量电阻。

**标准电阻**

测试仪连接	规定条件 20 °C (68°F)
1 - 2	5.0 至 5.6 Ω

- (c) 将连有一只 21 W 灯泡的正极 (+) 引线接到电磁阀连接器的端子 2 上，将负极 (-) 引线连接到电磁阀连接器的端子 1 上，然后检查阀的工作情况。

**OK:**

电磁阀发出工作响声。

**NG** 更换 SL3 换档电磁阀

**OK**

**AX**

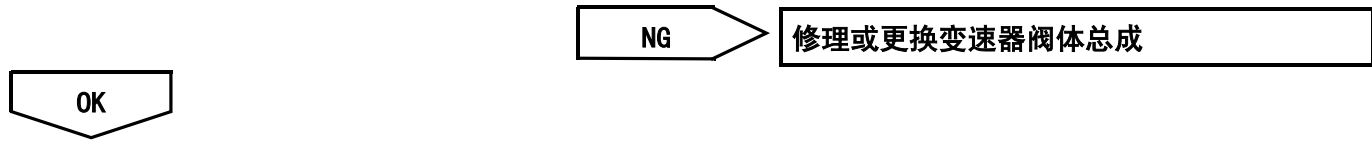
**3 检查变速器阀体总成**

**OK:**

每个变速器阀上没有异物。

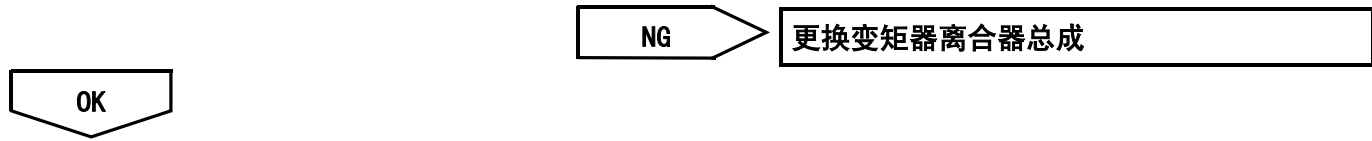
AX-88

U250E 自动传动桥 - 自动传动桥系统



4 检查变矩器离合器总成

OK:  
变矩器离合器运行正常。



修理或更换自动传动桥总成



DTC	P0798	电气压力控制电磁线圈 “C” (SL3 换档电磁阀)
-----	-------	----------------------------

**说明**

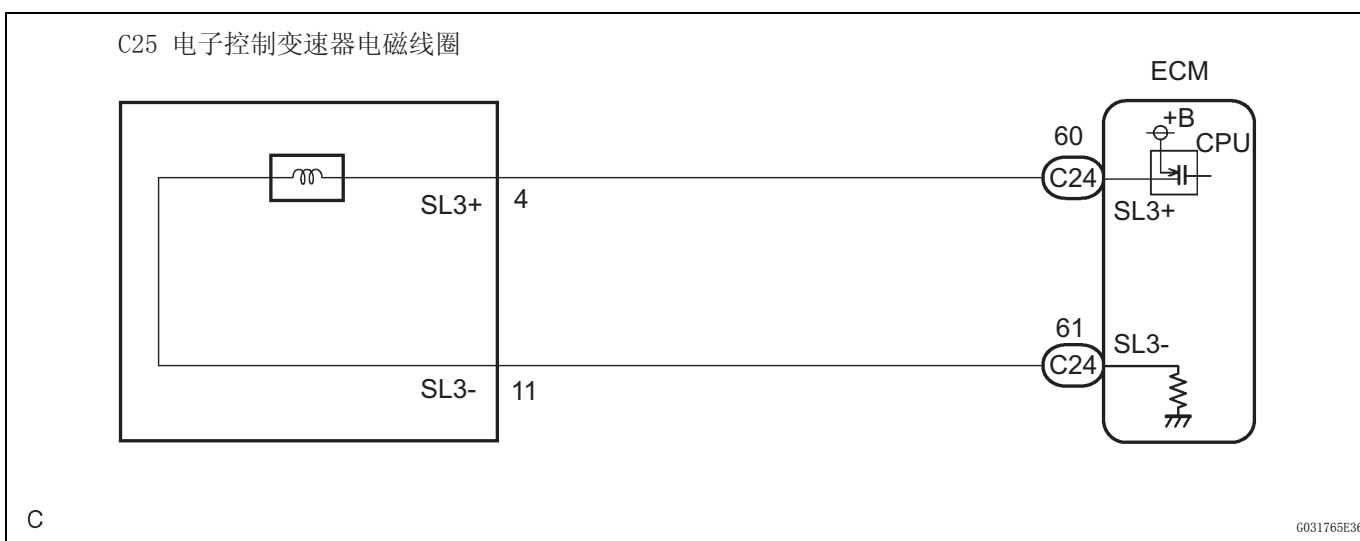
从 1 档到 5 档的换档是通过结合由 ECM 控制的 SL1、SL2、SL3、S4 和 SR 换档电磁阀的 “ON” 和 “OFF” 操作来完成的。如果两个换档电磁阀中有任何一个为开路或短路，ECM 将控制其余的正常换档电磁阀，以使车辆工作状态平稳（失效保护功能）。

DTC 编号	DTC 检测条件	故障部位
P0798	在行驶和换档时 ECM 检查 SL3 换档电磁阀电路上的开路或短路。 （第一行程逻辑） — 输出信号比等于 100%。 （附注：SL3 输出信号比在正常情况下小于 100%。）	<ul style="list-style-type: none"> <li>• SL3 换档电磁阀电路中存在开路或短路</li> <li>• SL3 换档电磁阀</li> <li>• ECM</li> </ul>

**监视说明**

通过开启或关闭换档电磁阀，ECM 命令档位。当任何换档电磁阀电路中有开路或短路时，ECM 检测故障，点亮 MIL，并且储存 DTC。ECM 执行失效保护功能并 “开 / 关” 其他正常换档电磁阀（如果开路或短路，ECM 将停止向电路馈电。）  
 （参见页次 AX-30）。

**线路图**

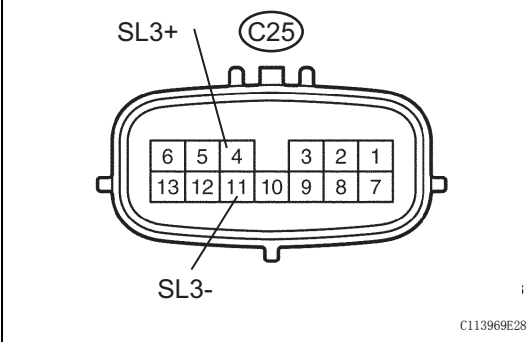


**检查步骤**

**1 检查变速器导线 (SL3)**

变速器导线侧:

(连接器前视图):



- (a) 从传动桥上断开变速器导线连接器。
- (b) 根据下表中的值测量电阻。

**标准电阻**

测试仪连接	规定条件 20 °C (68°F)
4 (SL3+) - 11 (SL3-)	5.0 至 5.6 Ω

- (c) 根据下表中的值测量电阻。

**标准电阻 (检查是否存在短路)**

测试仪连接	规定条件
4 (SL3+) - 车身接地	10 kΩ 或更高
11 (SL3-) - 车身接地	

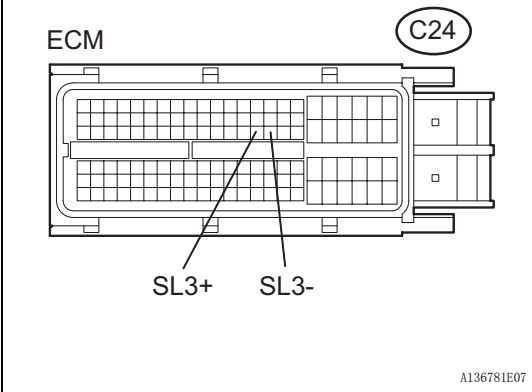
**NG** 进到第 3 步

**OK**

**2 检查线束和连接器 (变速器导线 - ECM)**

线束侧:

(连接器前视图):



- (a) 将变速器连接器连接到传动桥上。
- (b) 从 ECM 上断开连接器。
- (c) 根据下表中的值测量电阻。

**标准电阻**

测试仪连接	规定条件 20 °C (68°F)
C24-60 (SL3+) - C24-61 (SL3-)	5.0 至 5.6 Ω

- (d) 根据下表中的值测量电阻。

**标准电阻 (检查是否存在短路)**

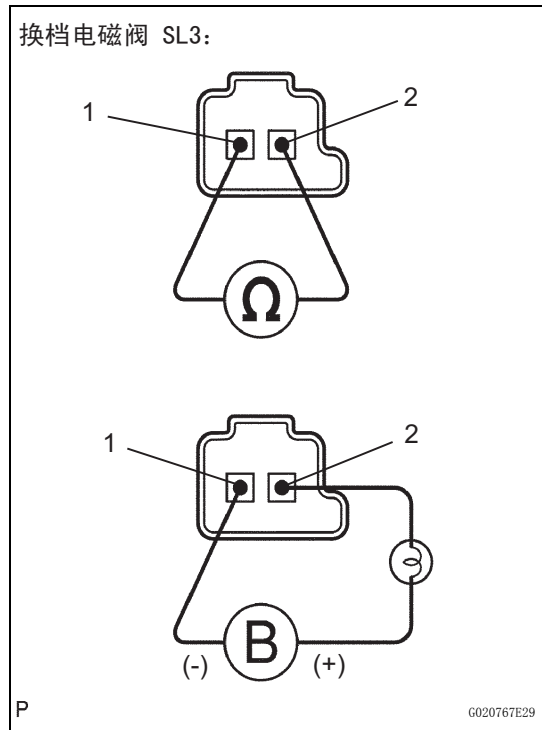
测试仪连接	规定条件
C24-60 (SL3+) - 车身接地	10 kΩ 或更高
C24-61 (SL3-) - 车身接地	

**NG** 修理或更换线束或连接器

**OK**

**更换 ECM**

**3 检查换档电磁阀 SL3**



- (a) 拆卸 SL3 换档电磁阀。
- (b) 根据下表中的值测量电阻。

**标准电阻**

测试仪连接	规定条件 20 °C (68°F)
1 - 2	5.0 至 5.6 Ω

- (c) 将连有一只 21 W 灯泡的正极 (+) 引线接到电磁阀连接器的端子 2 上，将负极 (-) 引线连接到电磁阀连接器的端子 1 上，然后检查阀的工作情况。

**OK:**

电磁阀发出工作响声。

NG	更换 SL3 换档电磁阀
----	--------------

OK

**修理或更换变速器导线**

DTC	P0982	换档电磁线圈 “D” 控制低位电路 (S4 换档电磁阀)
DTC	P0983	换档电磁线圈 “D” 控制高位电路 (S4 换档电磁阀)

**说明**

从 1 档到 5 档的换档是通过结合由 ECM 控制的 SL1、SL2、SL3、S4 和 SR 换档电磁阀的 “ON” 和 “OFF” 操作来完成的。如果两个换档电磁阀中有任何一个为开路或短路，ECM 将控制其余的正常换档电磁阀，以使车辆工作状态平稳（失效保护功能）。

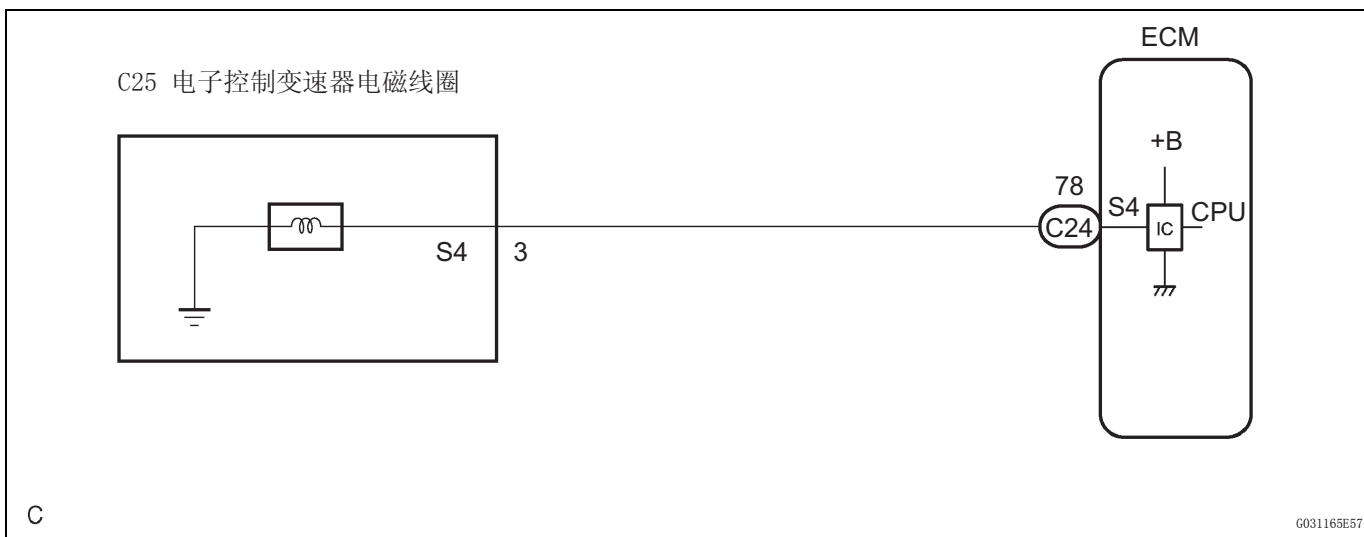
DTC 编号	DTC 检测条件	故障部位
P0982	在 S4 电磁阀运行的时候（第一行程逻辑），ECM 检测 S4 电磁阀电路上的短路 2 次	<ul style="list-style-type: none"> <li>S4 换档电磁阀电路上的短路</li> <li>S4 换档电磁阀</li> <li>ECM</li> </ul>
P0983	在 S4 电磁阀没有运行的时候（第一行程逻辑），ECM 检测 S4 电磁阀电路上的开路 2 次	<ul style="list-style-type: none"> <li>S4 换档电磁阀电路上的开路</li> <li>S4 换档电磁阀</li> <li>ECM</li> </ul>

**监视说明**

通过开启或关闭换档电磁阀，ECM 命令档位。当任何换档电磁阀电路中有开路或短路时，ECM 检测故障，点亮 MIL，并且储存 DTC。ECM 执行失效保护功能并 “开 / 关” 其他正常换档电磁阀（如果开路或短路，ECM 将停止向电路馈电。）

（参见页次 AX-30）。

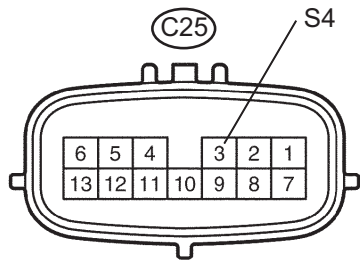
**线路图**



**检查步骤**

**1 检查变速器导线 (S4)**

变速器导线侧：  
(连接器前视图)：



C113969E29

- (a) 从传动桥上断开变速器导线连接器。
- (b) 根据下表中的值测量电阻。

**标准电阻**

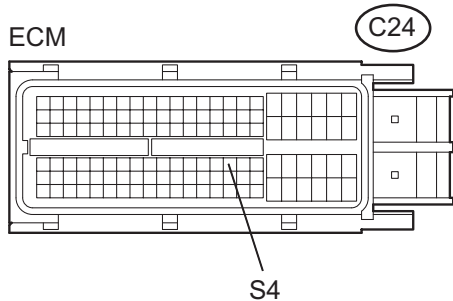
测试仪连接	规定条件 20 °C (68°F)
3 - 车身接地	11 至 15 Ω

**NG** → **进到第 3 步**

**OK**

**2 检查线束和连接器 (变速器导线 - ECM)**

线束侧：  
(连接器前视图)：



A136781E08

- (a) 将变速器连接器连接到传动桥上。
- (b) 从 ECM 上断开连接器。
- (c) 根据下表中的值测量电阻。

**标准电阻**

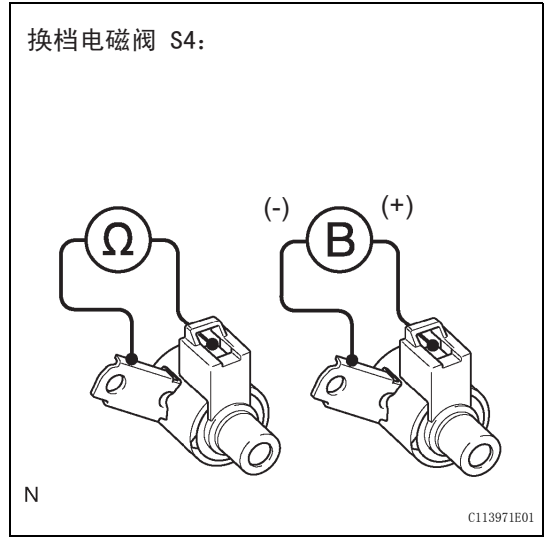
测试仪连接	规定条件 20 °C (68°F)
C24-78 (S4) - 车身接地	11 至 15 Ω

**NG** → **修理或更换线束或连接器**

**OK**

**更换 ECM**

**3 检查换档电磁阀 S4**



- (a) 拆卸 S4 换档电磁阀。
- (b) 根据下表中的值测量电阻。

**标准电阻**

测试仪连接	规定条件 20 °C (68°F)
电磁线圈连接器 (S4) - 电磁线圈体 (S4)	11 至 15 Ω

- (c) 将正极 (+) 引线连接到电磁线圈连接器的端子上，将负极 (-) 引线连接到电磁线圈体上。

**OK:**

电磁阀发出工作响声。

**NG** → **更换 S4 换档电磁阀**

**OK**

**修理或更换变速器导线**

DTC	P0985	换档电磁线圈“E”控制低位电路 (SR 换档电磁阀)
DTC	P0986	换档电磁线圈“E”控制高位电路 (SR 换档电磁阀)

**说明**

从 1 档到 5 档的换档是通过结合由 ECM 控制的 SL1、SL2、SL3、S4 和 SR 换档电磁阀的“ON”和“OFF”操作来完成的。如果两个换档电磁阀中有任何一个为开路或短路，ECM 将控制其余的正常换档电磁阀，以使车辆工作状态平稳（失效保护功能）。

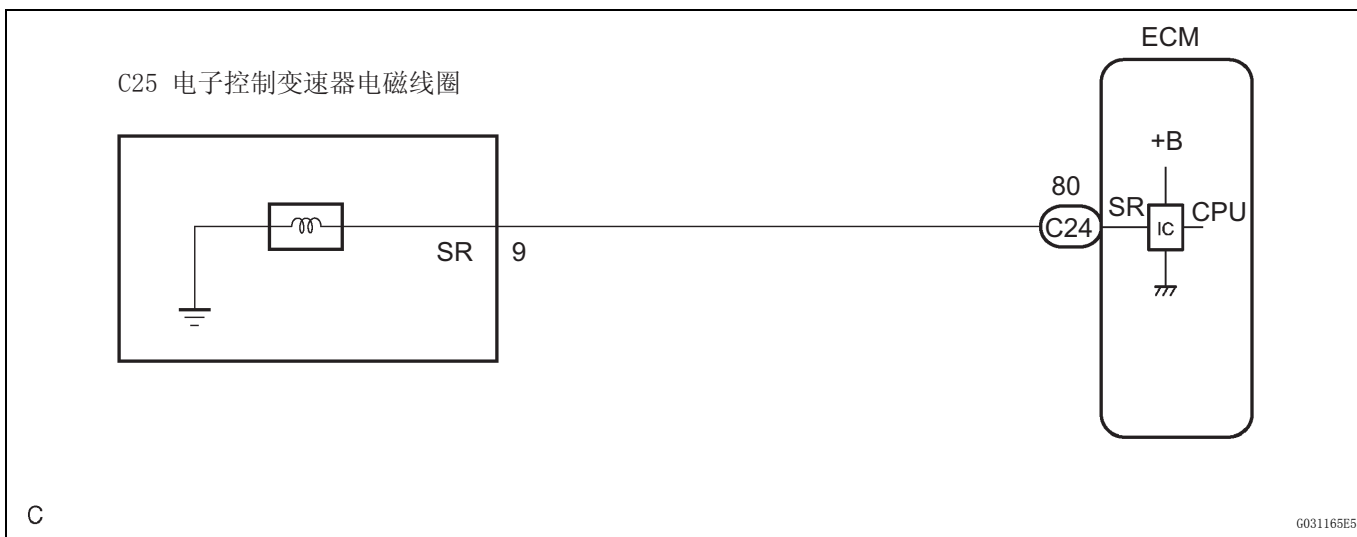
DTC 编号	DTC 检测条件	故障部位
P0985	在 SR 电磁阀运行时（第一行程逻辑），ECM 检测 SR 电磁阀电路上的短路 2 次	<ul style="list-style-type: none"> <li>SR 换档电磁阀电路上的短路</li> <li>SR 换档电磁阀</li> <li>ECM</li> </ul>
P0986	在 SR 电磁阀没有运行时（第一行程逻辑），ECM 检测 SR 电磁阀电路上的开路 2 次	<ul style="list-style-type: none"> <li>SR 换档电磁阀电路上的开路</li> <li>SR 换档电磁阀</li> <li>ECM</li> </ul>

**监视说明**

通过开启或关闭换档电磁阀，ECM 命令档位。当任何换档电磁阀电路中有开路或短路时，ECM 检测故障，点亮 MIL，并且储存 DTC。ECM 执行失效保护功能并“开/关”其他正常换档电磁阀（如果开路或短路，ECM 将停止向电路馈电。）

（参见页次 AX-30）。

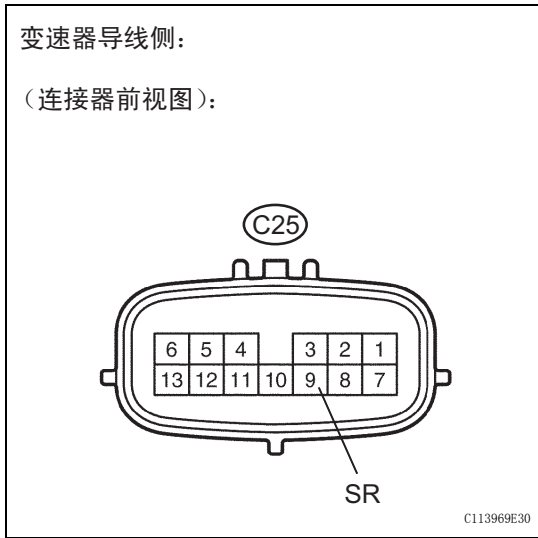
**线路图**



**检查步骤**

**1 检查变速器导线 (SR)**

变速器导线侧：  
(连接器前视图)：



- (a) 从传动桥上断开变速器导线连接器。
- (b) 根据下表中的值测量电阻。

**标准电阻**

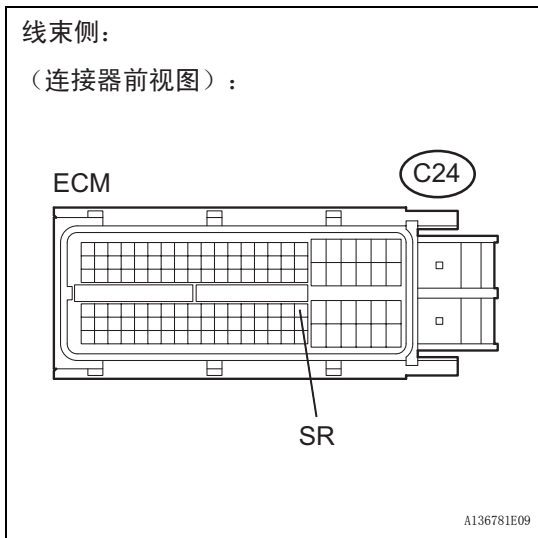
测试仪连接	规定条件 20 °C (68°F)
9 - 车身接地	11 至 15 Ω

**NG** → **进到第 3 步**

**OK**

**2 检查线束和连接器 (变速器导线 - ECM)**

线束侧：  
(连接器前视图)：



- (a) 将变速器连接器连接到传动桥上。
- (b) 从 ECM 上断开连接器。
- (c) 根据下表中的值测量电阻。

**标准电阻**

测试仪连接	规定条件 20 °C (68°F)
C24-80 (SR) - 车身接地	11 至 15 Ω

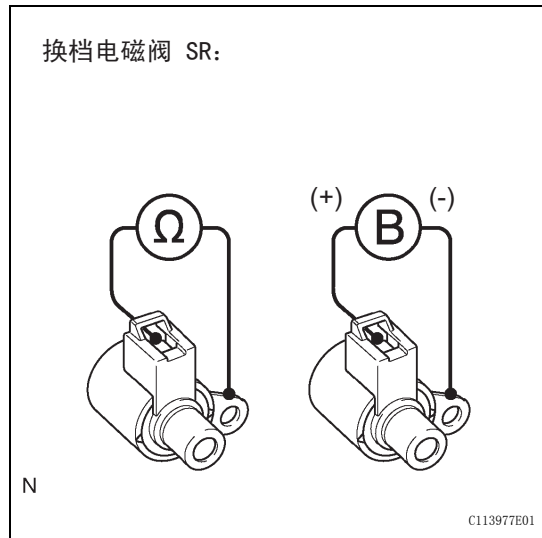
**NG** → **修理或更换线束或连接器**

**OK**

**更换 ECM**



**3 检查换档电磁阀 SR**



- (a) 拆卸 SR 换档电磁阀。
  - (b) 根据下表中的值测量电阻。
- 标准电阻**

测试仪连接	规定条件 20 °C (68°F)
电磁线圈连接器 (SR) - 电磁线圈体 (SR)	11 至 15 Ω

- (c) 将正极 (+) 引线连接到电磁线圈连接器的端子上，将负极 (-) 引线连接到电磁线圈体上。

**OK:**

电磁阀发出工作响声。

**NG** → **更换 SR 换档电磁阀**

**OK**

**修理或更换变速器导线**

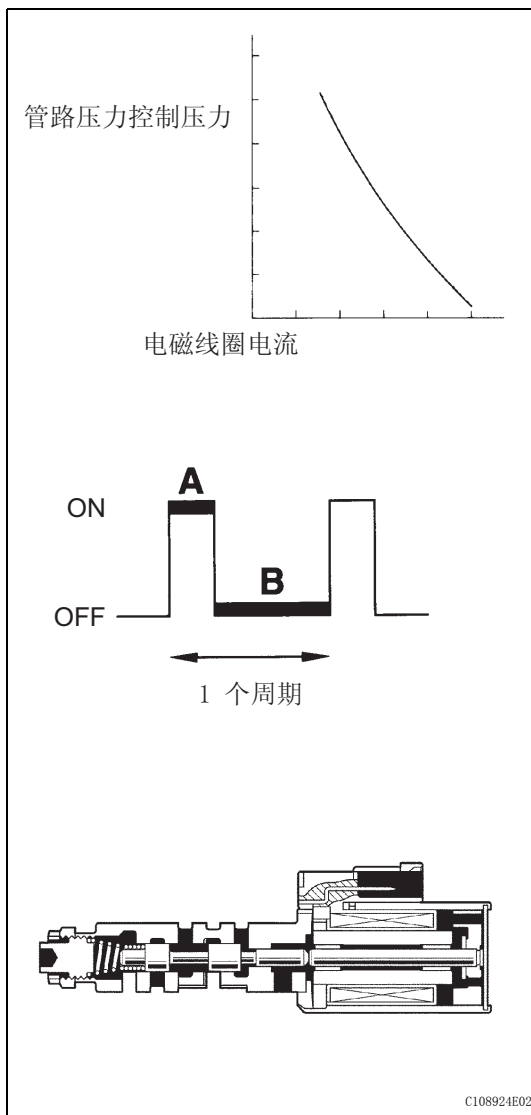
DTC	P2714	压力控制电磁线圈“D”性能 (SLT 换档电磁阀)
-----	-------	---------------------------

**系统说明**

线式电磁阀 (SLT) 根据来自节气门位置传感器和车速传感器的信号, 控制变速器管路压力, 使变速器平稳地运行。ECM 调整 SLT 电磁阀的占空比 (\*) 以控制来自主调节阀的液压管路压力。合适的管路压力可以保证在各种发动机输出下可获得平稳换挡。

(\*)：占空比

占空比是指导通期与整个周期的比值。例如, 如果 A 是一个周期中的导通期, 而 B 是不导通期, 那么占空比 =  $A / (A + B) \times 100 (\%)$



DTC 编号	DTC 检测条件	故障部位
P2714	ECM 根据涡轮、中间轴和输出轴转速的差异以及油压来检测 SLT (ON 侧) 的故障。(第二行程逻辑)	<ul style="list-style-type: none"> <li>• SLT 换档电磁阀保持闭合</li> <li>• 阀体阻塞</li> <li>• 自动传动桥 (离合器、制动器或档位等)</li> </ul>

**监视说明**

在任何前进档位置上，当涡轮、中间轴和输出轴之间的转速差超过 ECM 确定的规定值（根据中间和输出速度而变化）时，ECM 将点亮 MIL 并输出 DTC。

当 SLT 换档电磁阀保持开启时，油压下降并且离合器啮合力减弱。

**备注：**

如果继续在这些状态下驾驶，离合器将会烧毁，车辆将无法行驶。

**检查步骤**

1	检查其他的 DTC 输出（除 DTC P2714 外）
---	-----------------------------

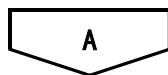
- (a) 将智能测试仪连接到 DLC3 上。
- (b) 将点火开关转到 ON (IG)。
- (c) 打开测试仪。
- (d) 选择项目“Power train (传动系) / ECT / DTC / Current or Pending (当前或未决)”。
- (e) 用智能测试仪读取 DTC。

**结果**

显示 (DTC 输出)	进到
只有“P2714”输出	A
“P2714”和其他 DTC	B

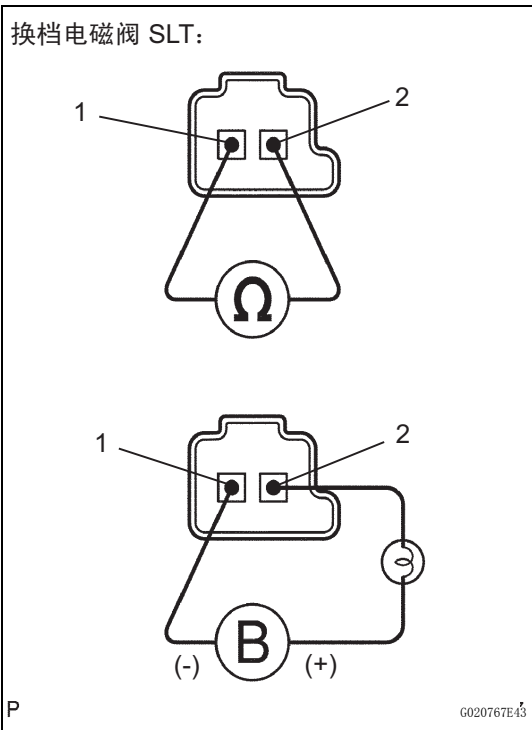
**建议：**

如果除“P2714”之外还有其他代码被输出，首先对其他 DTC 代码进行故障排除。



**2 检查换档电磁阀 SLT**

换档电磁阀 SLT:



- (a) 拆卸换档电磁阀 SLT。
- (b) 根据下表中的值测量电阻。

**标准电阻**

测试仪连接	规定条件 20 °C (68°F)
1 - 2	5.0 至 5.6 Ω

- (c) 将连有一只 21 W 灯泡的正极 (+) 引线接到电磁阀连接器的端子 2 上, 将负极 (-) 引线连接到电磁阀连接器的端子 1 上, 然后检查阀的工作情况。

**OK:**

电磁阀发出工作响声。

**NG** → 更换 SLT 换档电磁阀

OK

**3 检查变速器阀体总成**

**OK:**

每个变速器阀上没有异物。

**NG** → 修理或更换变速器阀体总成

OK

**4 检查变矩器离合器总成**

**OK:**

变矩器离合器运行正常。

**NG** → 更换变矩器离合器总成

OK

**修理或更换自动传动桥总成**

DTC	P2716	压力控制电磁线圈“D”电气特性 (SLT 换档电磁阀)
-----	-------	--------------------------------

**说明**

线式电磁阀 (SLT) 根据来自节气门位置传感器和车速传感器的信号, 控制变速器管路压力, 使变速器平稳地运行。ECM 调整 SLT 电磁阀的工作周期, 以控制来自自主调节阀的液压管路压力。合适的管路压力可保证在各种发动机输出下可获得平稳换档。

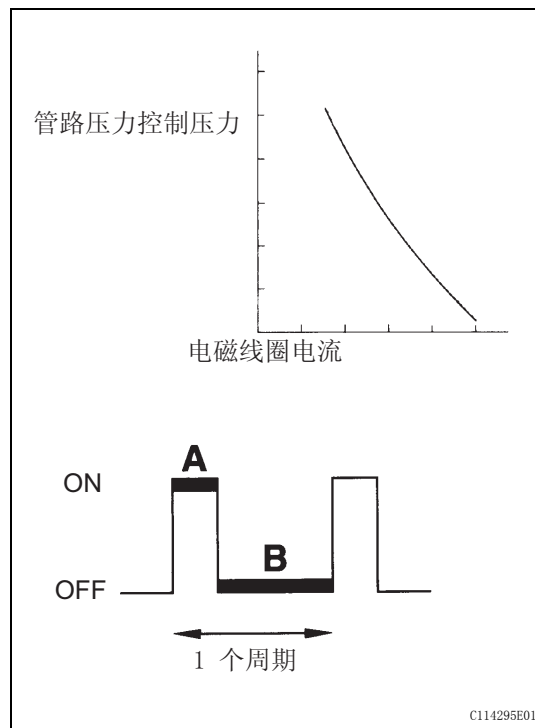
(\*)：占空比

占空比是指导通期与整个周期的比值。

例如, 如果 A 是一个周期中的导通期, 而 B 是不导通期, 那么

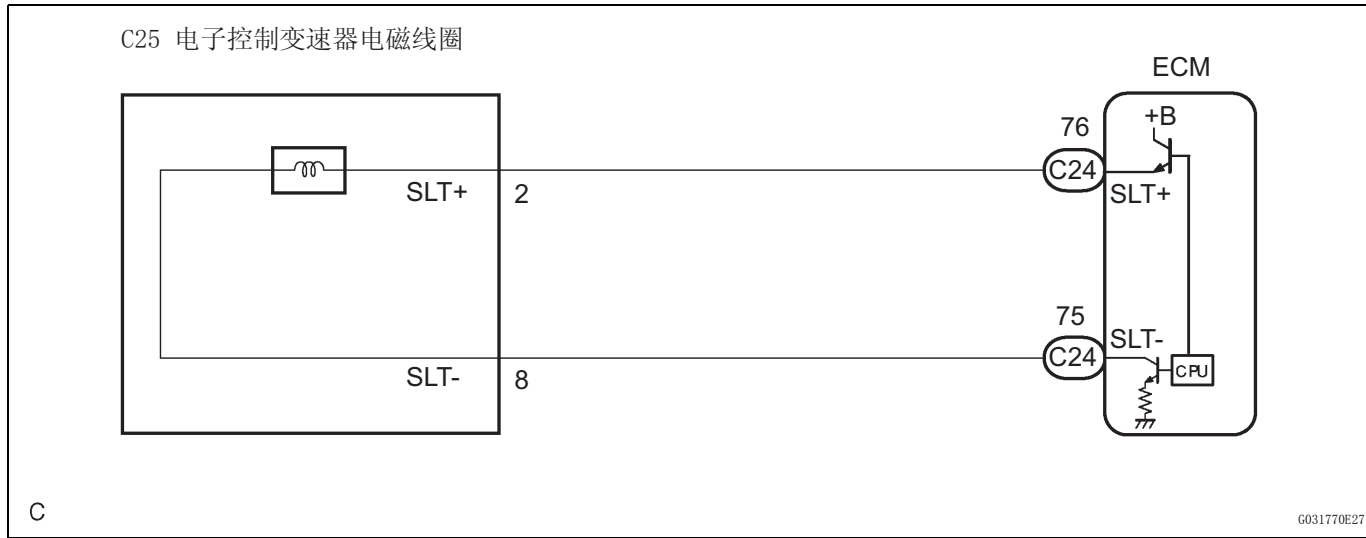
占空比 =  $A / (A + B) \times 100 (\%)$

DTC 编号	DTC 检测条件	故障部位
P2716	在行驶时, 检测到 SLT 换档电磁阀电路上开路和短路达 1 秒或更长时间 (第一行程逻辑)。	<ul style="list-style-type: none"> <li>• 换档电磁阀 SLT 电路中存在开路或短路</li> <li>• SLT 换档电磁阀</li> <li>• ECM</li> </ul>

**监视说明**

在线式电磁阀 (SLT) 电路上检测出开路或短路的时候, ECM 确定其为故障。ECM 点亮 MIL, 储存 DTC。

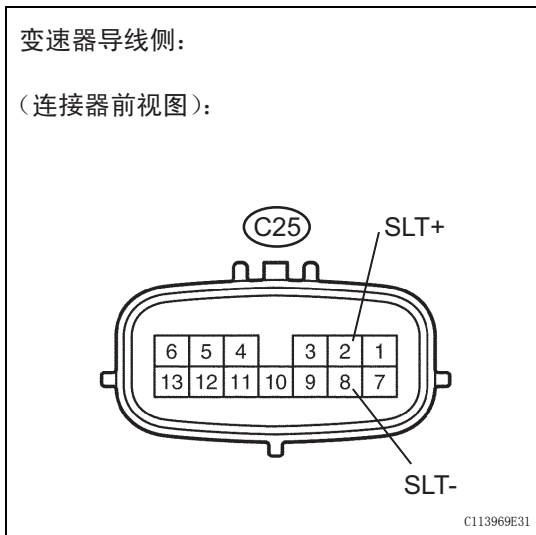
线路图



检查步骤

1 检查变速器导线 (SLT)

变速器导线侧：  
(连接器前视图)：



- (a) 从传动桥上断开变速器导线连接器。
- (b) 根据下表中的值测量电阻。

标准电阻

测试仪连接	规定条件 20 °C (68°F)
2 (SLT+) - 8 (SLT-)	5.0 至 5.6 Ω

- (c) 根据下表中的值测量电阻。

标准电阻 (检查是否存在短路)

测试仪连接	规定条件
2 (SLT+) - 车身接地	10 kΩ 或更高
8 (SLT-) - 车身接地	

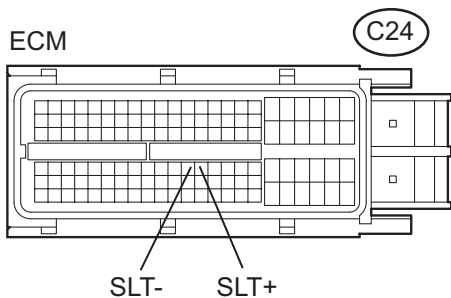
NG 进到第 3 步

OK

**2 检查线束和连接器 (变速器导线 - ECM)**

线束侧:

(连接器前视图):



A136781E10

- (a) 将变速器导线连接器连接到传动桥上。
- (b) 断开 ECM 连接器。
- (c) 根据下表中的值测量电阻。

**标准电阻**

测试仪连接	规定条件 20 °C (68°F)
C24-76 (SLT+) - C24-75 (SLT-)	5.0 至 5.6 Ω

- (d) 根据下表中的值测量电阻。

**标准电阻 (检查是否存在短路)**

测试仪连接	规定条件
C24-76 (SLT+) - 车身接地	10 kΩ 或更高
C24-75 (SLT-) - 车身接地	

NG

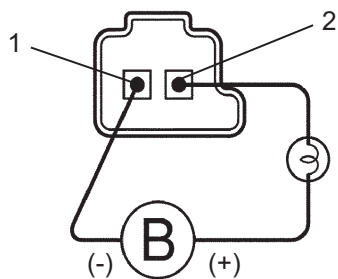
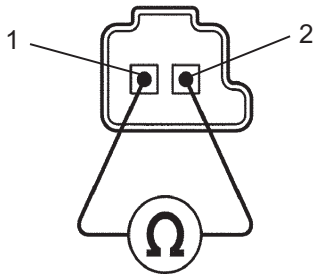
**修理或更换线束或连接器**

OK

**更换 ECM**

**3 检查换档电磁阀 SLT**

换档电磁阀 SLT:



P

G020767E08

- (a) 拆卸换档电磁阀 (SLT)。
- (b) 根据下表中的值测量电阻。

**标准电阻**

测试仪连接	规定条件 20 °C (68°F)
1 - 2	5.0 至 5.6 Ω

- (c) 将连有一只 21 W 灯泡的正极 (+) 引线接到电磁阀连接器的端子 2 上, 将负极 (-) 引线连接到电磁阀连接器的端子 1 上, 然后检查阀的工作情况。

OK:

电磁阀发出工作响声。

NG

**更换 SLT 换档电磁阀**



AX-104

U250E 自动传动桥 - 自动传动桥系统

OK

修理或更换变速器导线

AX



DTC	P2769	变矩器离合器电磁线圈低位电路 (DSL 换档电磁阀)
DTC	P2770	变矩器离合器电磁线圈高位电路 (DSL 换档电磁阀)

**说明**

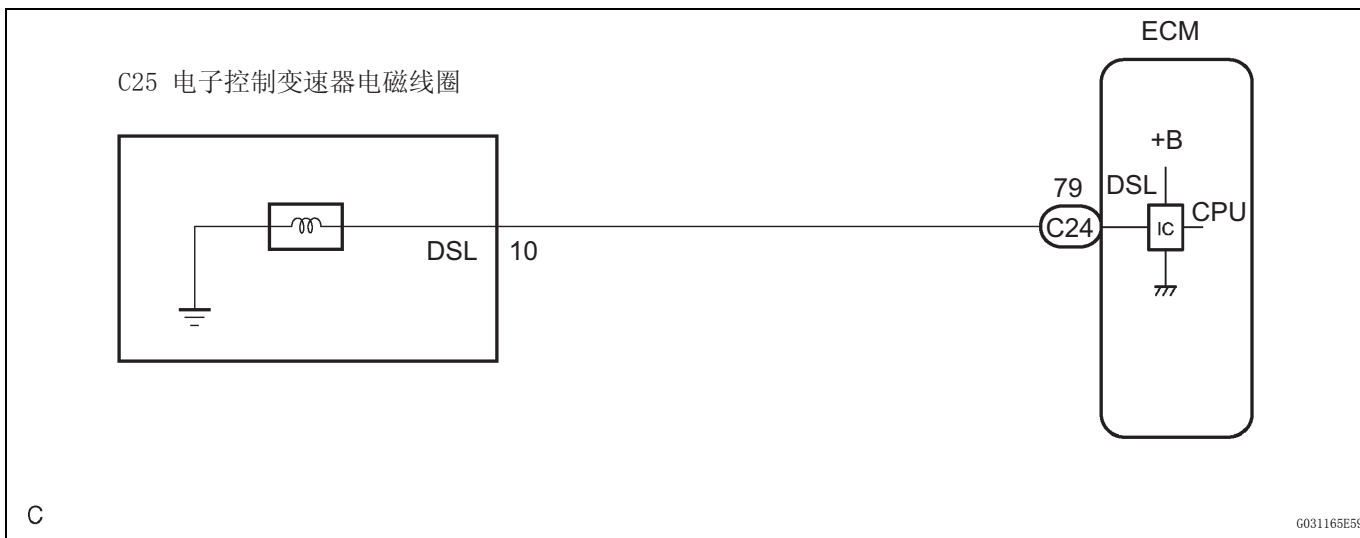
换档电磁阀 DSL 通过来自 ECM 的信号“开”和“关”，以便控制液压操作、锁止继电器阀，然后通过此阀控制锁止离合器的运行。

DTC 编号	DTC 检测条件	故障部位
P2769	在 DSL 电磁阀运行时 (第二行程逻辑)，ECM 检测 DSL 电磁阀电路上的短路 (0.1 秒)	<ul style="list-style-type: none"> <li>• DSL 换档电磁阀电路上的短路</li> <li>• 换档电磁阀 DSL</li> <li>• ECM</li> </ul>
P2770	在 DSL 电磁阀运行时 (第二行程逻辑)，ECM 检测 DSL 电磁阀电路上的开路 (0.1 秒)	<ul style="list-style-type: none"> <li>• DSL 换档电磁阀电路上的开路</li> <li>• 换档电磁阀 DSL</li> <li>• ECM</li> </ul>

**监视说明**

ECM 根据发动机 rpm、发动机负载、发动机温度、车速、变速器温度和转换区域选择来控制变矩器锁止。ECM 通过比较发动机转速 (NE) 和输入涡轮转速 (NT) 来决定变矩器的锁止状态。ECM 通过比较输入涡轮转速 (NT) 和中间轴齿轮转速 (NC) 来计算实际变速器档位。条件满足时，ECM 通过向换档电磁线圈 DSL 施加电压来请求“锁止”。DSL 开启时，它向锁止继电器阀施加压力，锁定变矩器离合器。如果 ECM 在 DSL 电磁线圈电路中检测到开路或短路，那么 ECM 将其确定为 DSL 电磁线圈或电路故障。ECM 点亮 MIL，储存 DTC。

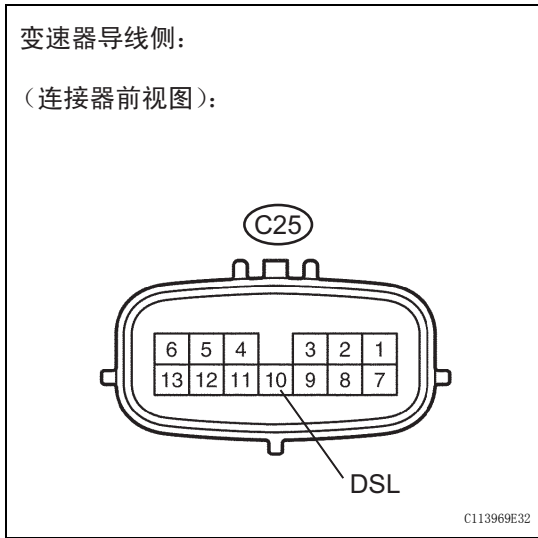
**线路图**



检查步骤

**1 检查变速器导线 (DSL)**

变速器导线侧：  
(连接器前视图)：



- (a) 从传动桥上断开变速器导线连接器。
- (b) 根据下表中的值测量电阻。

**标准电阻**

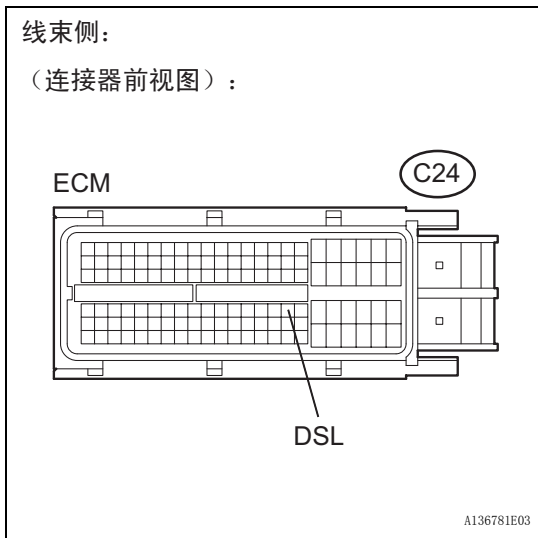
测试仪连接	规定条件 20 °C (68°F)
10 - 车身接地	11 至 13 Ω

**NG** → 进到第 3 步

OK

**2 检查线束和连接器 (变速器导线 - ECM)**

线束侧：  
(连接器前视图)：



- (a) 连接变速器导线连接器。
- (b) 断开 ECM 连接器。
- (c) 根据下表中的值测量电阻。

**标准电阻**

测试仪连接	规定条件 20 °C (68°F)
C24-79 (DSL) - 车身接地	11 至 13 Ω

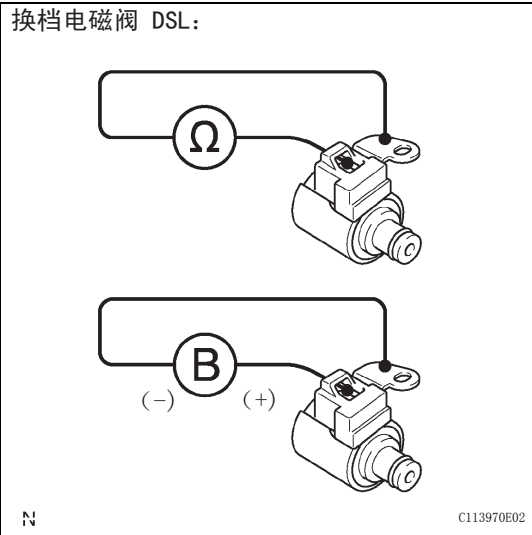
**NG** → 修理或更换线束或连接器

OK

**更换 ECM**

**3 检查换挡电磁阀 (DSL)**

换挡电磁阀 DSL:



- (a) 拆卸换挡电磁阀 DSL。
- (b) 根据下表中的值测量电阻。

**标准电阻**

测试仪连接	规定条件 20 °C (68°F)
电磁线圈连接器 (DSL) - 电磁线圈体 (DSL)	11 至 13 Ω

- (c) 将正极 (+) 引线连接到电磁线圈连接器的端子上, 将负极 (-) 引线连接到电磁线圈体上。

**OK:**

电磁阀发出工作响声。

**NG** → **更换换挡电磁阀 (DSL)**

**OK**

**修理或更换变速器导线**

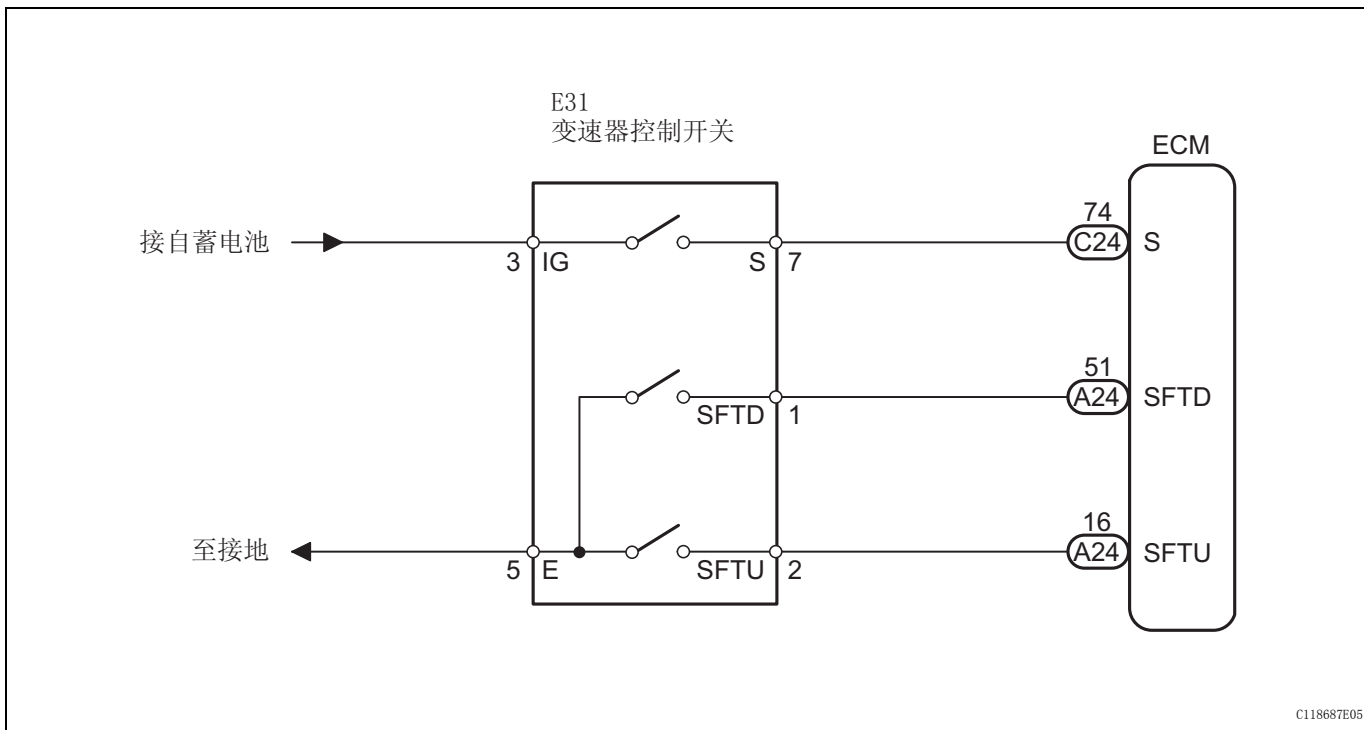
**变速器控制开关电路**

**说明**

用变速器控制开关将换档杆换到 S 位置时，换档杆可能在“1”（第 1 档域）和“6”（第 6 档域）之间切换档域。

换高速档“+”一次增加一个档域位置，换低速档“-”一次则减少一个档域位置。

**线路图**



C118687E05

**检查步骤**

**1 检查线束和连接器（蓄电池 - 变速器控制开关）**

线束侧：  
（连接器前视图）：

(E31)

AX

C110345E28

- (a) 从换档锁定控制单元总成上断开变速器控制开关连接器。
- (b) 根据下表中的值测量电压。

**标准电压**

开关状态	测试仪连接	规定条件
点火开关 ON (IG)	3 - 车身接地	10 至 14 V
点火开关 OFF	↑	低于 1 V

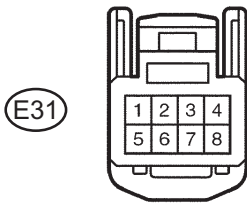
**NG** → **修理或更换线束或连接器**

OK

**2 检查线束和连接器（变速器控制开关 - 车身接地）**

线束侧：

（连接器前视图）：



C110345E28

(a) 根据下表中的值测量电阻。

**标准电阻**

测试仪连接	规定条件
5 - 车身接地	低于 1 Ω

NG

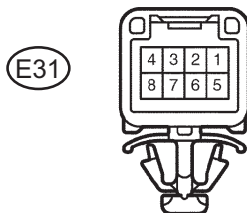
**修理或更换线束或连接器**

OK

**3 检查变速器控制开关**

开关侧：

（连接器前视图）：



C110341E19

(a) 当换挡杆移到各档位时，测量换挡锁定控制单元总成上每个端子之间的电阻。

**标准电阻**

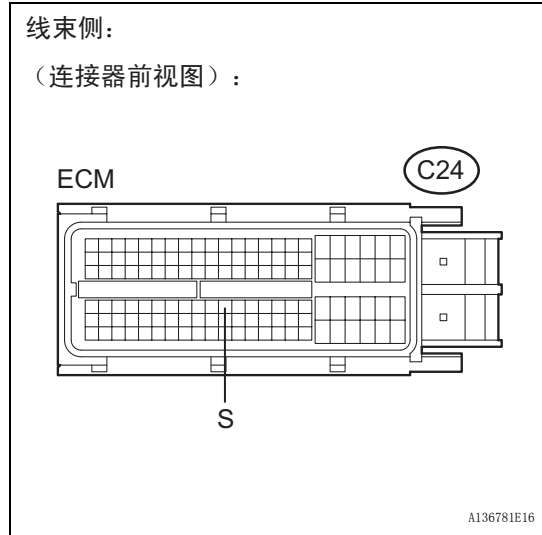
档位	测试仪连接	规定条件
S、“+”和“-”	3 - 7	低于 1 Ω
S、“+”和“-”除外	↑	10 kΩ 或更高
持续按下“+” （换高速档）	2 - 5	低于 1 Ω
S	↑	10 kΩ 或更高
持续按下“-” （换低速档）	1 - 5	低于 1 Ω
S	↑	10 kΩ 或更高

NG

**更换变速器控制开关**

OK

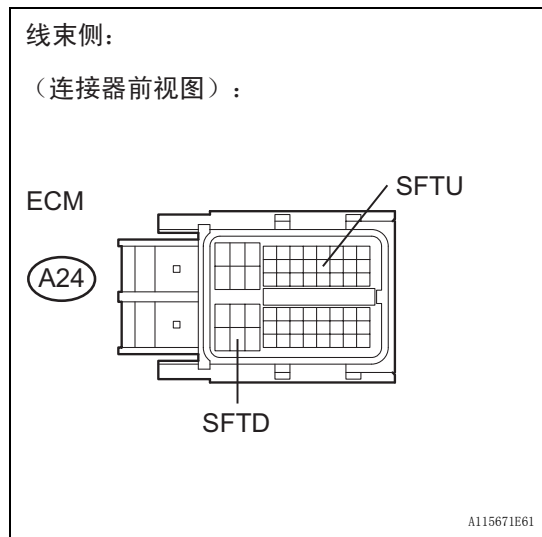
**4 检查线束和连接器 (变速器控制开关 - ECM)**



- (a) 连接换挡锁定控制单元总成上的变速器控制开关连接器。
- (b) 断开 ECM 连接器。
- (c) 换挡杆切换到各个位置时，将点火开关转到 ON (IG) 位置，根据下表中的值测量电压。

**标准电压**

档位	测试仪连接	规定条件
S、“+”和“-”	C24-74 (S) - 车身接地	10 至 14 V
S、“+”和“-”除外	↑	低于 1 V



- (d) 将点火开关转到 OFF。
- (e) 断开 ECM 连接器。
- (f) 在换挡杆切换到每个位置时，按照下表中的值测量电阻。

**标准电阻**

档位	测试仪连接	规定条件
持续按下“+” (换高速档)	A24-16 (SFTU) - 车身接地	低于 1 Ω
S	↑	10 kΩ 或更高
持续按下“-” (换低速档)	A24-51 (SFTD) - 车身接地	低于 1 Ω
S	↑	10 kΩ 或更高

**NG** 修理或更换线束或连接器

**OK**

继续进行故障症状表所示的下一个电路检查



## 自动传动桥油

### 车上检查

#### 1. 检查油位

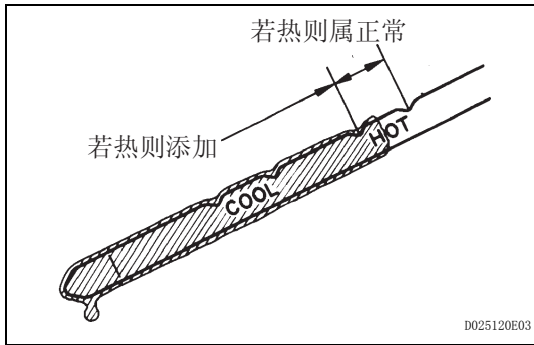
建议：

开动汽车使发动机和传动桥处于正常工作温度。

油温：

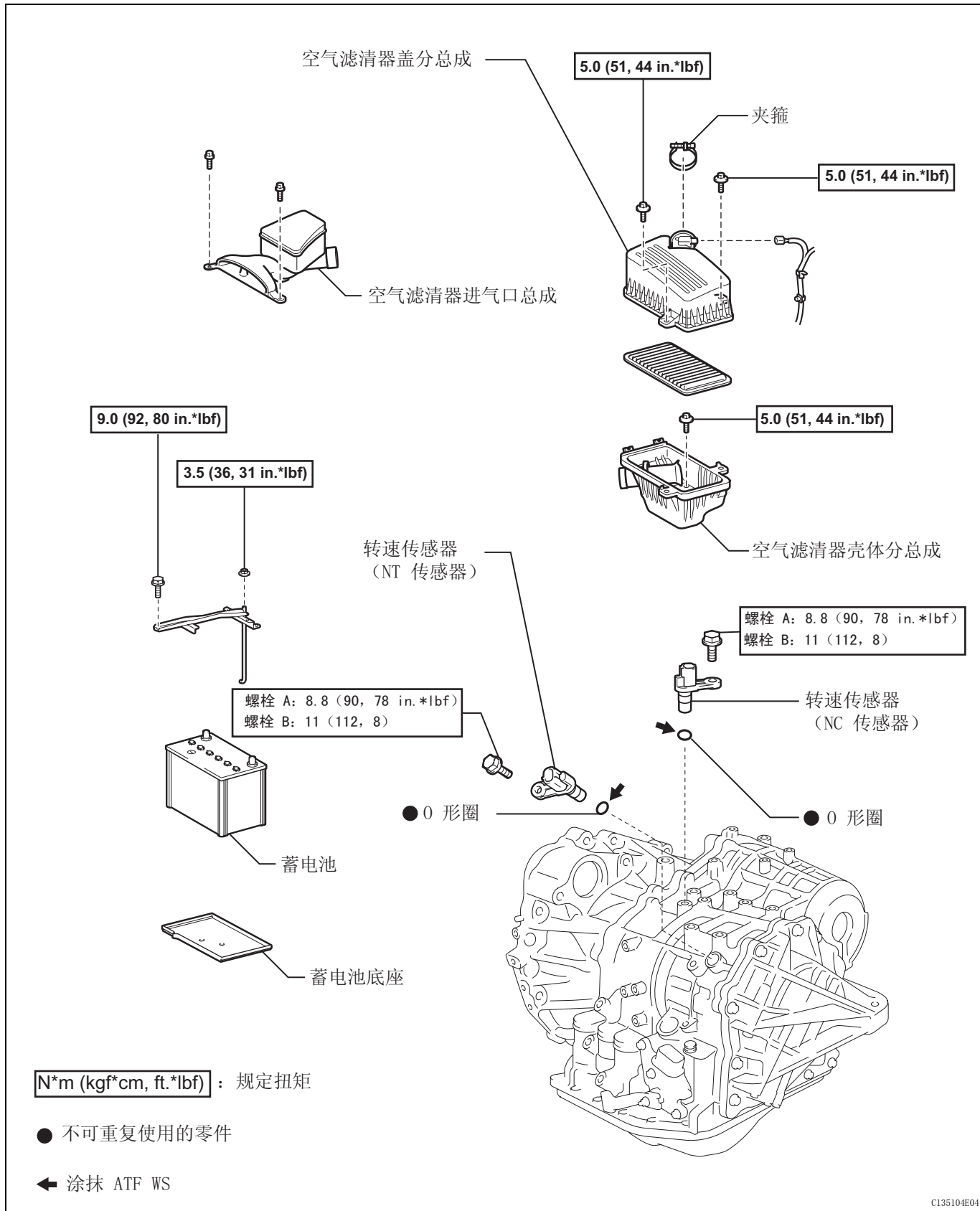
70 至 80 °C (158 至 176°F)

- 将车辆停在水平表面上，并将驻车制动器固定住。
- 在发动机怠速且制动踏板被踩下的情况下，将换挡杆由 P 换至 L 的所有档位，然后返回到 P 档位。
- 拔出油尺，并将其擦拭干净。
- 将其重新全部插入套管。
- 再次将其拉出，检查油面是否在 HOT 范围。如果油位低于 HOT 范围，则添加新油并再次检查油位。如果油位超过 HOT 范围，将油排除并添加适当量的新油，然后重新检查油位。



# 转速传感器

## 组件



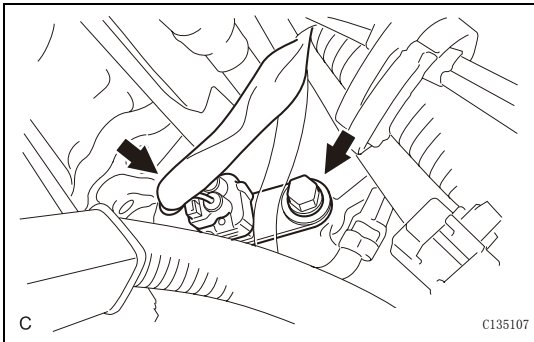
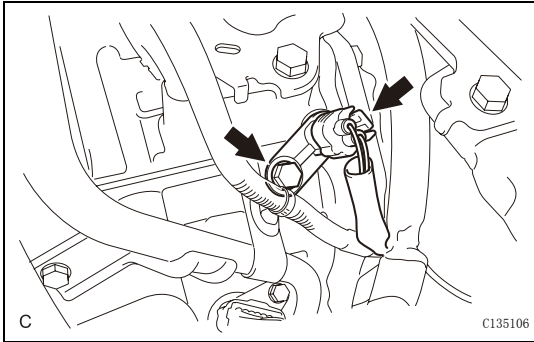
AX





## 拆卸

1. 断开蓄电池负极端子电缆
2. 拆下蓄电池（参见页次 EM-91）
3. 拆卸空气滤清器进气口总成（参见页次 EM-90）
4. 拆卸空气滤清器盖分总成（参见页次 ES-293）
5. 拆卸空气滤清器壳体分总成（参见页次 EM-91）
6. 拆卸转速传感器（NT 传感器）
  - (a) 断开转速传感器连接器。
  - (b) 拆下螺栓和转速传感器。
  - (c) 拆下转速传感器上的 O 形圈。



7. 拆卸转速传感器（NC 传感器）
  - (a) 断开转速传感器连接器。
  - (b) 拆下螺栓和转速传感器。
  - (c) 拆下转速传感器上的 O 形圈。

## 检查

1. 检查转速传感器（NT 传感器）
  - (a) 从转速传感器上断开连接器。
  - (b) 根据下表中的值测量电阻。

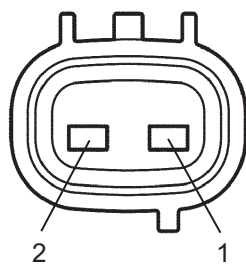
### 标准电阻

测试仪连接	规定条件 (20 °C (68°F))
1 - 2	560 至 680 Ω

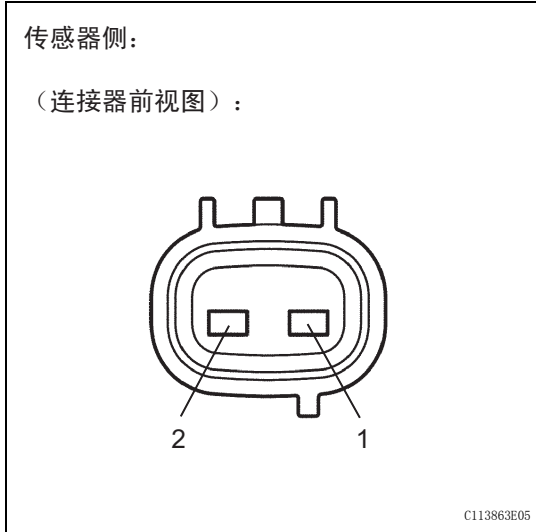
如果电阻值不符合规定，则更换转速传感器。

传感器侧：

（连接器前视图）：



C113863E05



2. 检查转速传感器 (NC 传感器)

- (a) 从转速传感器上断开连接器。
- (b) 根据下表中的值测量电阻。

**标准电阻**

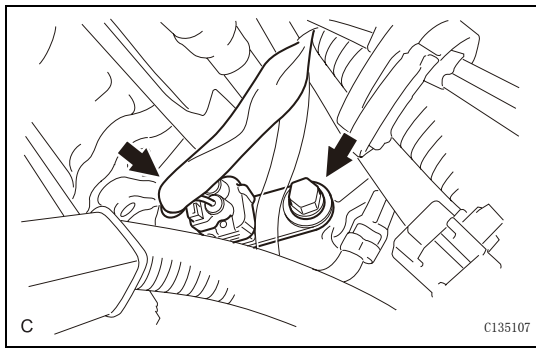
测试仪连接	规定条件 (20 °C (68°F))
1 - 2	560 至 680 Ω

如果电阻值不符合规定，则更换转速传感器。

**安装**

1. 安装转速传感器 (NC 传感器)

- (a) 在一个新 O 形圈上涂上 ATF，然后将其安装到转速传感器上。



- (b) 用螺栓安装转速传感器。

**扭矩：** 螺栓 A (90119-08C180)

8.8 N\*m (90 kgf\*cm, 78 in.\*lbf)

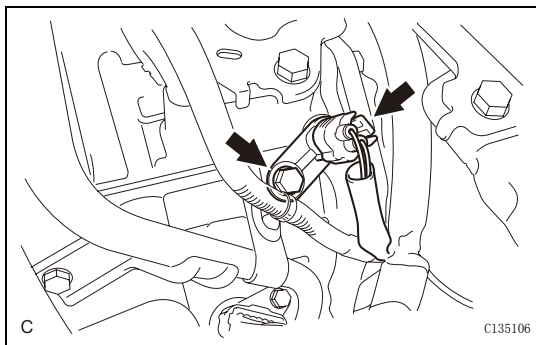
螺栓 B (91661-40820)

11 N\*m (112 kgf\*cm, 8 ft.\*lbf)

- (c) 连接转速传感器连接器。

2. 安装转速传感器 (NT 传感器)

- (a) 在一个新 O 形圈上涂上 ATF，然后将其安装到转速传感器上。



- (b) 用螺栓安装转速传感器。

**扭矩：** 螺栓 A (90119-08C180)

8.8 N\*m (90 kgf\*cm, 78 in.\*lbf)

螺栓 B (91661-40820)

11 N\*m (112 kgf\*cm, 8 ft.\*lbf)

- (c) 连接转速传感器连接器。

3. 安装空气滤清器壳体分总成 (参见页次 EM-113)

4. 安装空气滤清器盖分总成 (参见页次 ES-296)

5. 安装空气滤清器进气口总成 (参见页次 EM-113)

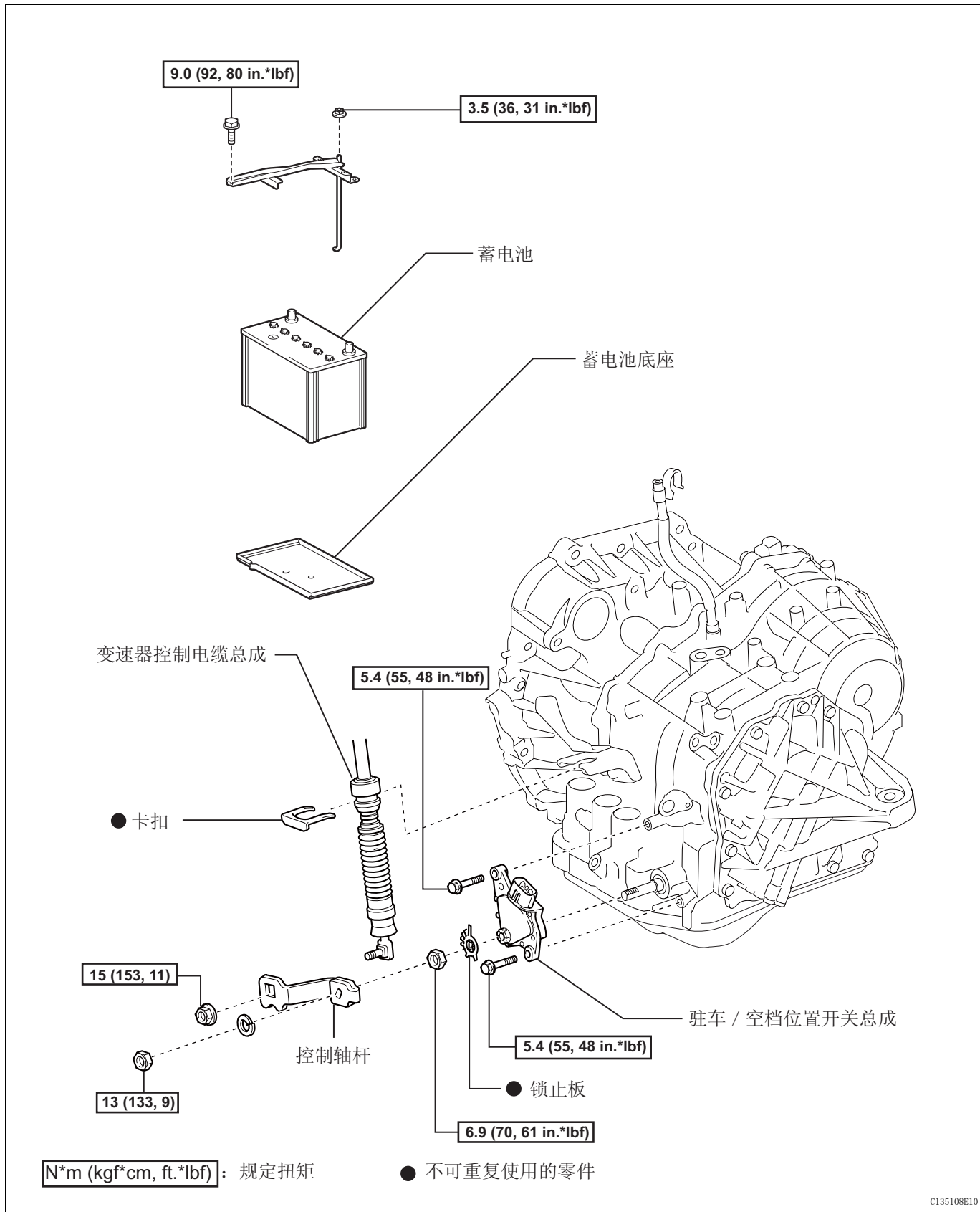
6. 安装蓄电池 (参见页次 EM-112)

7. 将电缆连接到蓄电池负极端子上

**扭矩：** 6.9 N\*m (70 kgf\*cm, 61 in.\*lbf)

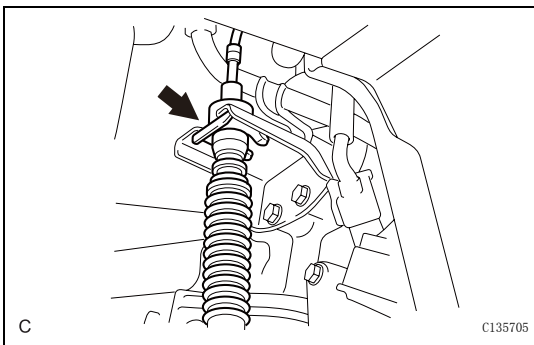
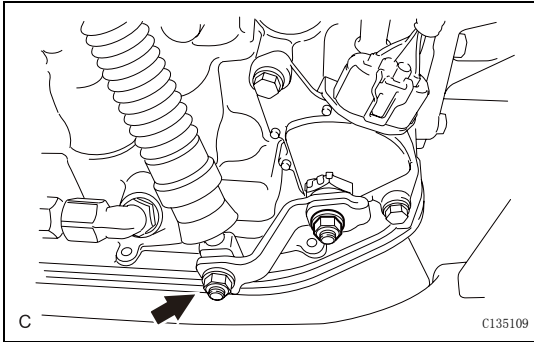


# 驻车 / 空档位置开关 组件



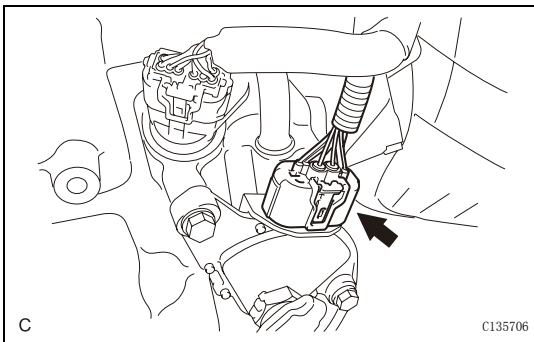
## 拆卸

1. 断开蓄电池负极端子电缆
2. 拆下蓄电池（参见页次 EM-91）
3. 分离变速器控制电缆总成
  - (a) 将螺母从控制轴杆上拆下。
  - (b) 将变速器控制电缆总成从控制轴杆上断开。

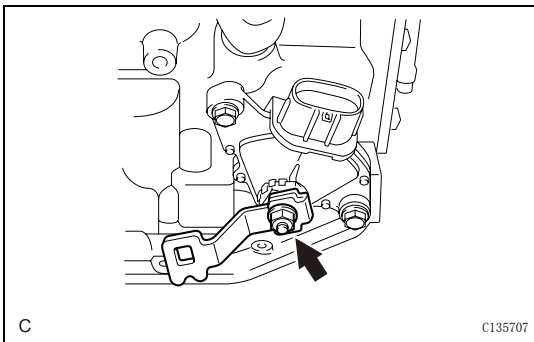


- (c) 拆卸卡扣并将变速器控制电缆总成从 1 号控制电缆支架上断开。

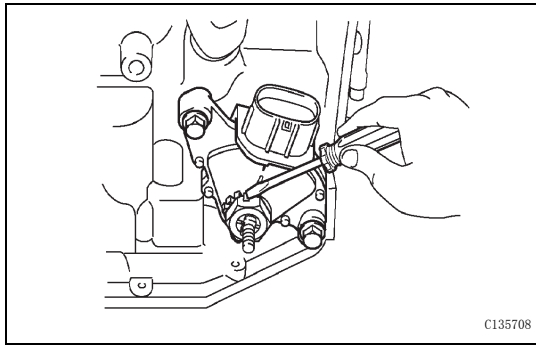
**备注：**  
不要握住树脂导管。



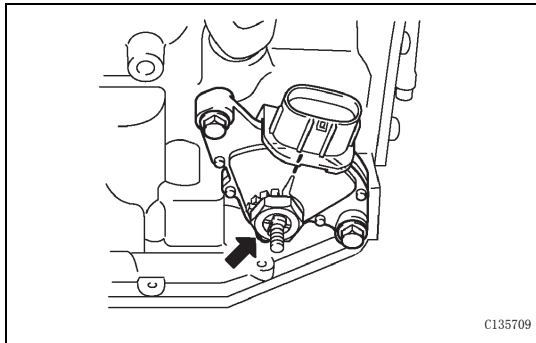
4. 拆卸驻车 / 空档位置开关总成
  - (a) 断开驻车 / 空档位置开关连接器。



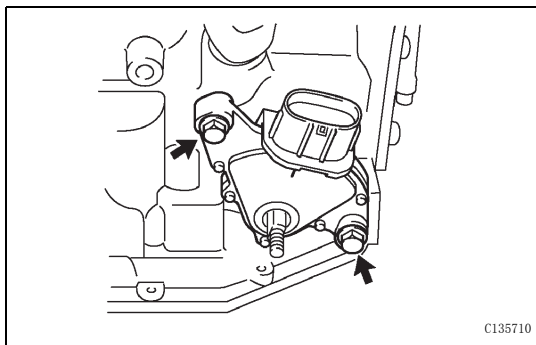
- (b) 拆卸螺母、垫圈和控制轴杆。



(c) 用螺丝刀撬出锁止板。



(d) 拆卸锁止螺母和锁止板。



(e) 拆卸 2 个螺栓并将驻车 / 空档位置开关拉出。

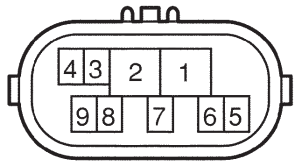
## 检查

### 1. 检查驻车 / 空档位置开关总成运行

- 拉上驻车制动器并且将点火开关转到 ON (IG)。
- 踩下制动踏板并仅在换档杆设置在 N 或 P 档位时检查发动机起动。
- 检查当换档杆设定在 R 档位时倒车灯是否亮起且倒车警告蜂鸣器发声，在其它位置时则没有。  
如果发现故障，检查驻车 / 空档位置开关。

开关侧:

(连接器前视图):



C110340E36

## 2. 检查驻车 / 空档位置开关总成

- (a) 用千斤顶把车辆抬起。
- (b) 断开驻车 / 空档位置开关连接器。
- (c) 在换档杆切换到每个位置时, 按照下表中的值测量电阻。

### 标准电阻

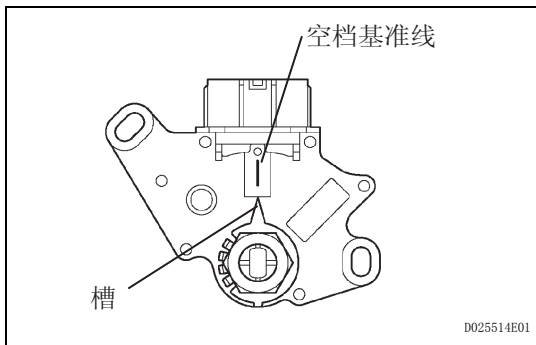
档位	测试仪连接	规定条件
P	2 (RB) - 6 (PL) 和 4 (B) - 5 (L)	低于 1 Ω
P 除外	↑	10 kΩ 或更高
R	1 (RL) - 2 (RB)	低于 1 Ω
R 除外	↑	10 kΩ 或更高
N	2 (RB) - 9 (NL) 和 4 (B) - 5 (L)	低于 1 Ω
N 除外	↑	10 kΩ 或更高
D、S、“+”和“-”	2 (RB) - 7 (DL)	低于 1 Ω
D、S、“+”和“-”除外	↑	10 kΩ 或更高

如果不能根据要求进行操作, 则更换驻车 / 空档位置开关。

## 调整

### 1. 调整驻车 / 空档位置开关总成

- (a) 松开驻车 / 空档位置开关的 2 个螺栓, 然后移动换档杆到 N 位置。
- (b) 将槽对齐空档基准线。
- (c) 保持开关的位置, 拧紧 2 个螺栓。  
**扭矩: 5.4 N\*m (55 kgf\*cm, 48 in.\*lbf)**
- (d) 调整后, 进行检查 (参见页次 AX-117)。

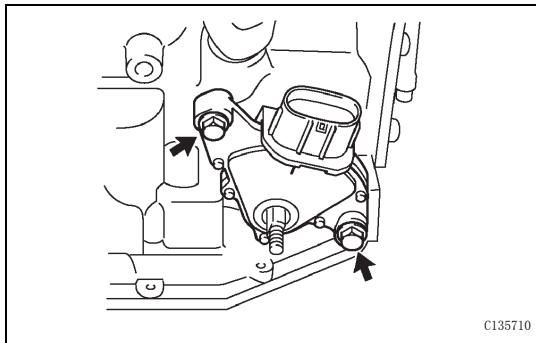


D025514E01

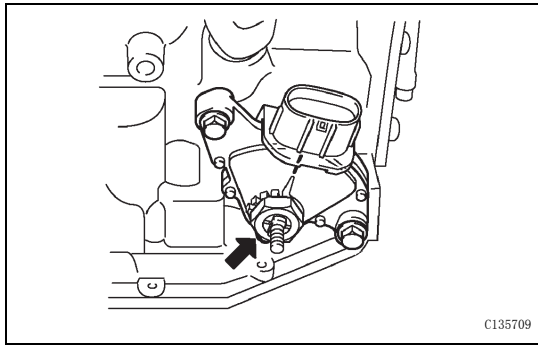
## 安装

### 1. 安装驻车 / 空档位置开关总成

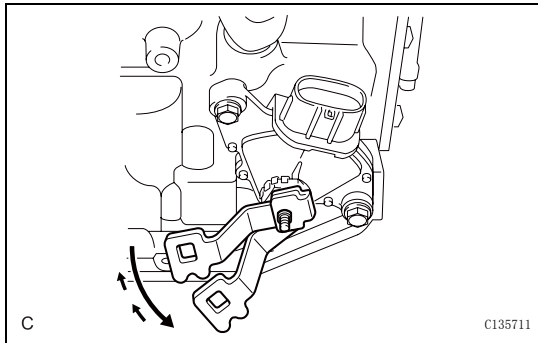
- (a) 将驻车 / 空档位置开关安装到手动阀轴上。
- (b) 暂时安装 2 个螺栓。



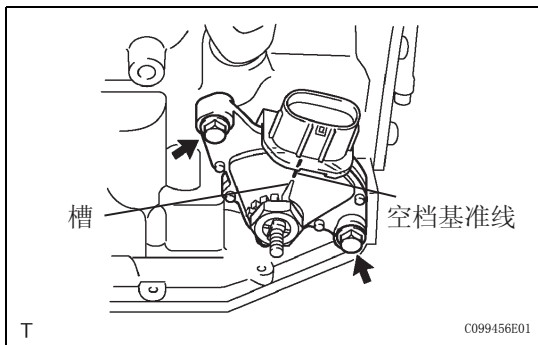
C135710



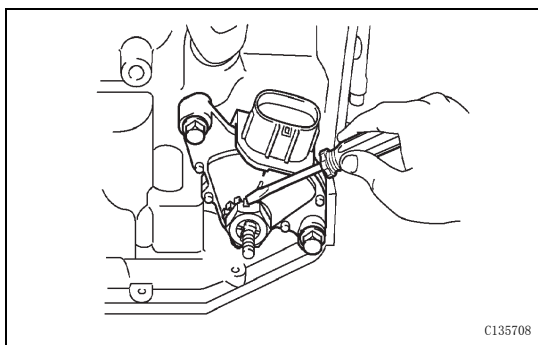
- (c) 放置一块新的锁板并拧紧螺母。  
**扭矩： 6.9 N\*m (70 kgf\*cm, 61 in.\*lbf)**
- (d) 暂时安装控制轴杆。



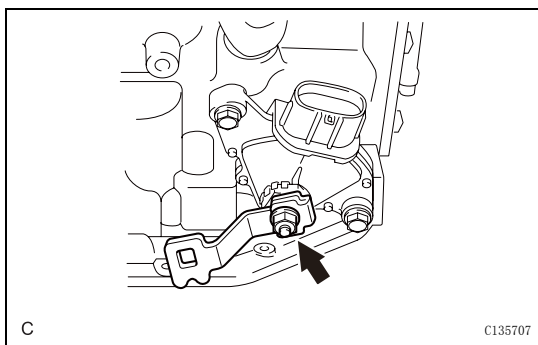
- (e) 逆时针转动杆直到停止，然后顺时针转过 2 个缺口。
- (f) 拆卸控制轴杆。



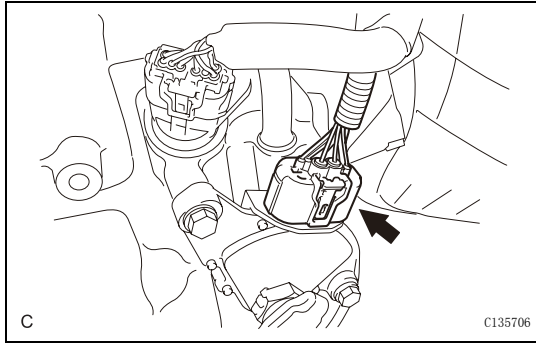
- (g) 将槽对准空档基准线。
- (h) 保持开关的位置，拧紧 2 个螺栓。  
**扭矩： 5.4 N\*m (55 kgf\*cm, 48 in.\*lbf)**



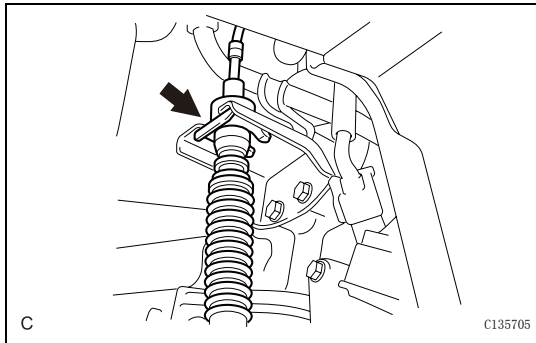
- (i) 用螺丝刀锁紧锁止板和螺母。



- (j) 安装控制轴杆、垫圈和螺母。  
**扭矩： 13 N\*m (133 kgf\*cm, 9 ft.\*lbf)**

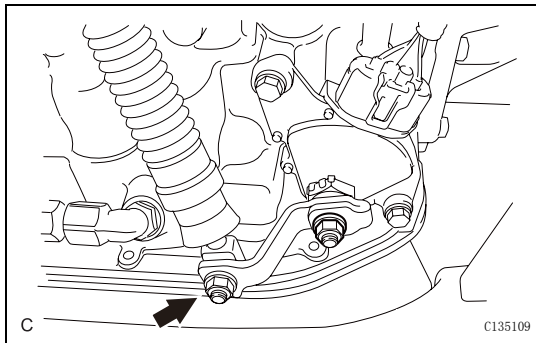


(k) 连接驻车 / 空档位置开关连接器。



## 2. 连接变速器控制电缆总成

(a) 用一个新的卡扣将变速器控制电缆连接到支架上。



(b) 用螺母将变速器控制电缆总成连接到控制轴杆上。

扭矩：15 N\*m (153 kgf\*cm, 11 ft.\*lbf)

## 3. 安装蓄电池（参见页次 EM-112）

## 4. 将电缆连接到蓄电池负极端子上

扭矩：6.9 N\*m (70 kgf\*cm, 61 in.\*lbf)

## 5. 检查换档杆位置（参见页次 AX-135）

## 6. 调整换档杆位置（参见页次 AX-135）

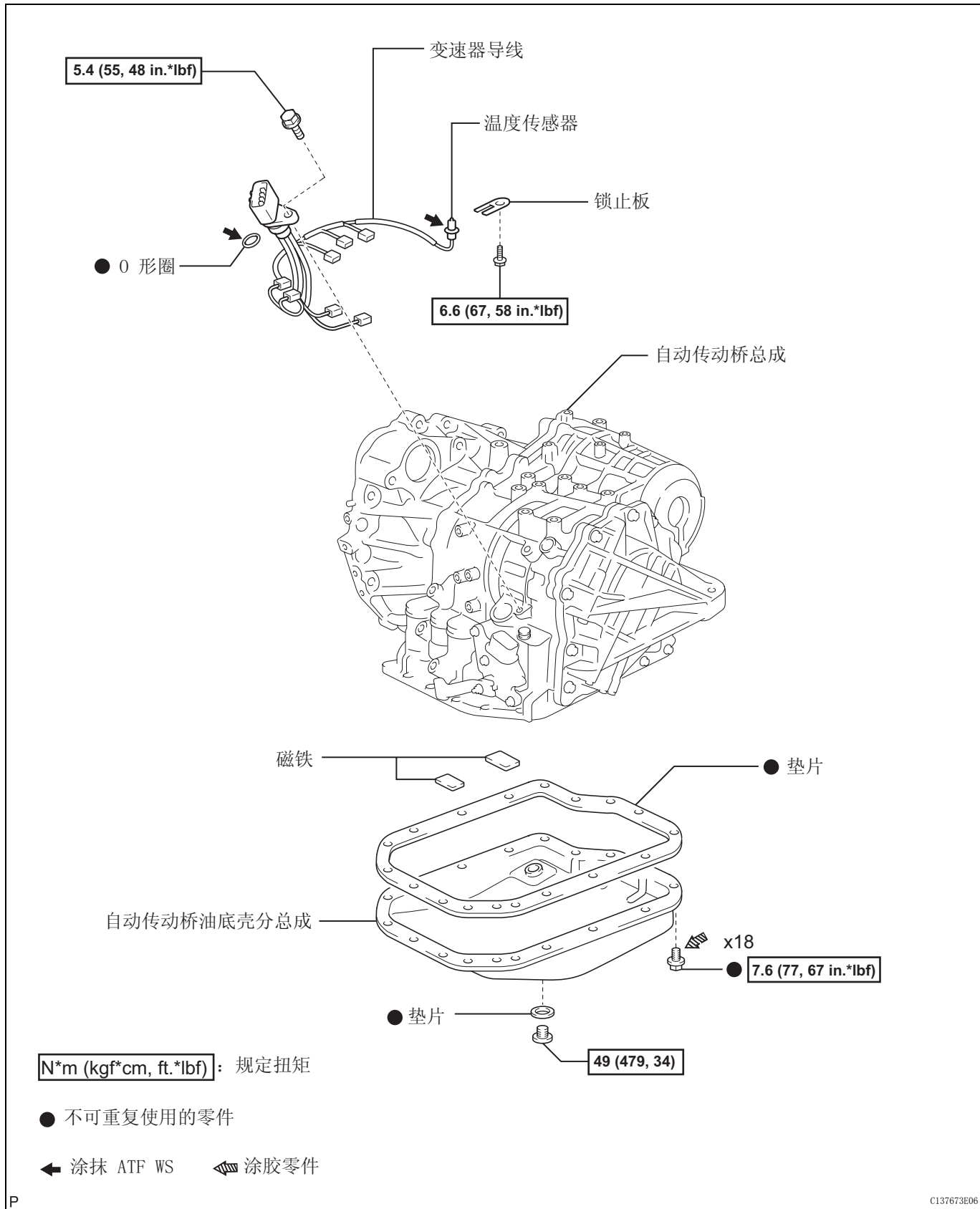
## 7. 检查驻车 / 空档位置开关总成

建议：  
参见页次 AX-117.





# 变速器导线 组件



AX

## 拆卸

### 1. 拆卸自动传动桥总成

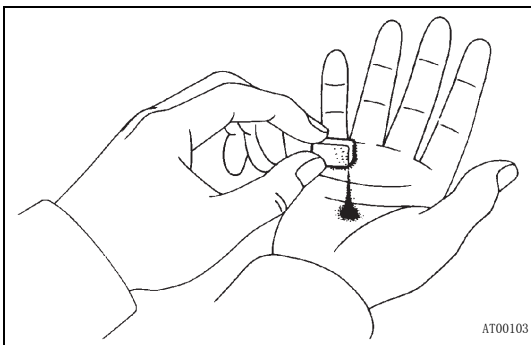
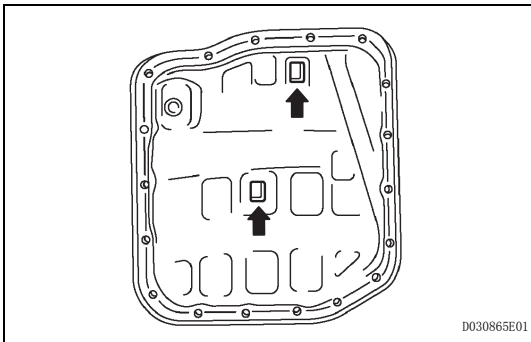
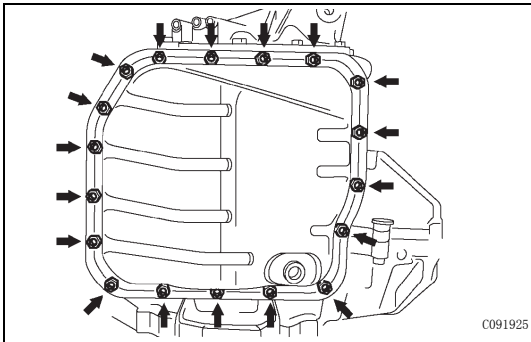
建议：  
参见页次 AX-151.

### 2. 拆卸自动传动桥油底壳分总成

(a) 拆卸 18 个螺栓、油底壳和垫片。

备注：

油底壳内会积存一些变速器油。拆卸所有的底壳螺栓，并小心地拆卸油底壳总成。



(b) 拆卸油底壳上的 2 块磁铁。

(c) 检查油底壳中的颗粒。

(1) 用拆下来的磁铁收集钢屑。仔细观察油底壳中和磁铁上的钢屑和颗粒，以推测传动桥内部的磨损类型。

钢（有磁性）：轴承、齿轮和钢片磨损

铜（无磁性）：轴承磨损

结果：

钢（有磁性）：

轴承、齿轮和钢片磨损

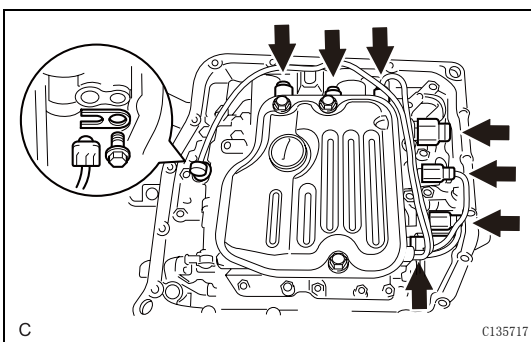
铜（无磁性）：

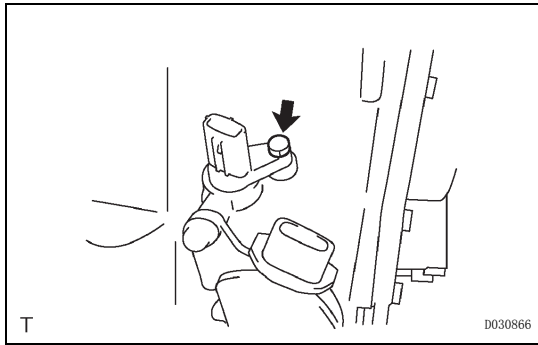
轴承磨损

### 3. 断开变速器导线

(a) 断开 7 个换挡电磁阀连接器。

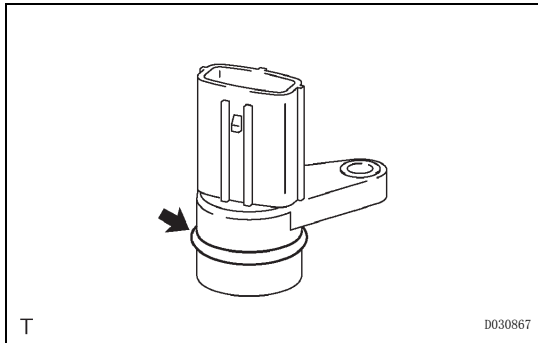
(b) 拆卸螺栓和锁止板，然后分离 ATF 温度传感器。



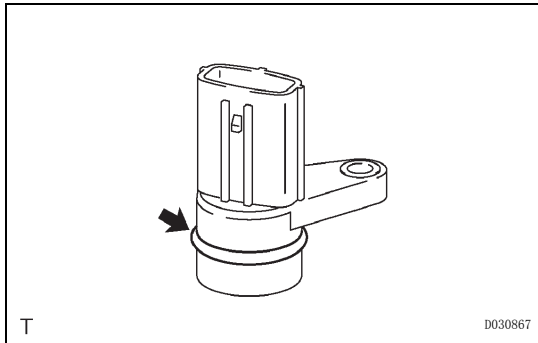


4. 拆卸变速器导线

- (a) 断开变速器导线连接器。
- (b) 拆卸螺栓和变速器导线。



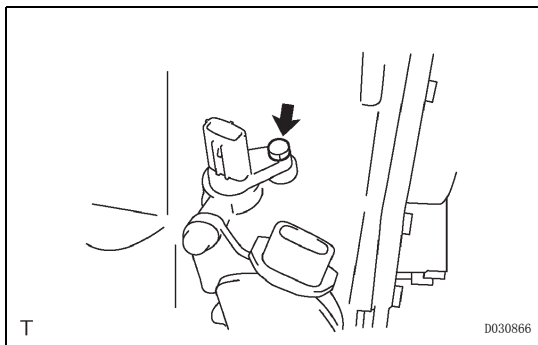
- (c) 拆卸变速器导线上的 O 形圈。



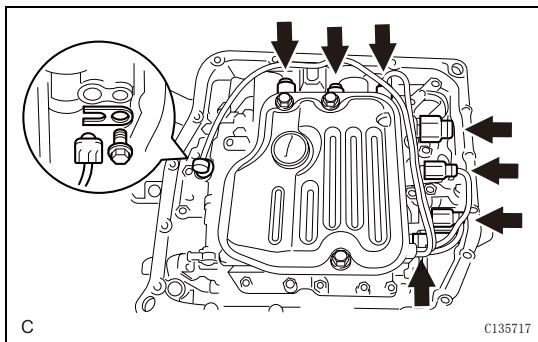
安装

1. 安装变速器导线

- (a) 在新的变速器导线连接器 O 形圈上涂抹 ATF WS 并将其安装到变速器导线上。

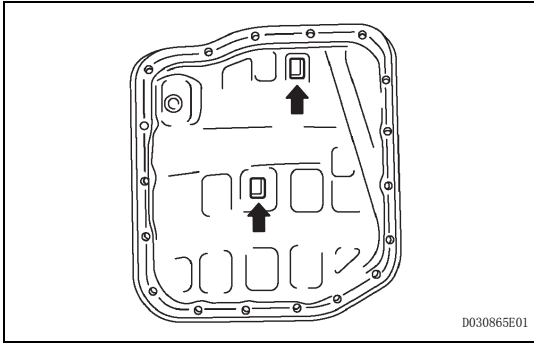


- (b) 用螺栓安装变速器导线。  
**扭矩： 5.4 N\*m (55 kgf\*cm, 48 in.\*lbf)**
- (c) 连接变速器导线连接器。



2. 连接变速器导线

- (a) 在 ATF 温度传感器的 O 形圈上涂上 ATF。
- (b) 用锁止板和螺栓安装 ATF 温度传感器。  
**扭矩： 6.6 N\*m (67 kgf\*cm, 58 in.\*lbf)**
- (c) 连接 7 个换挡电磁阀连接器。

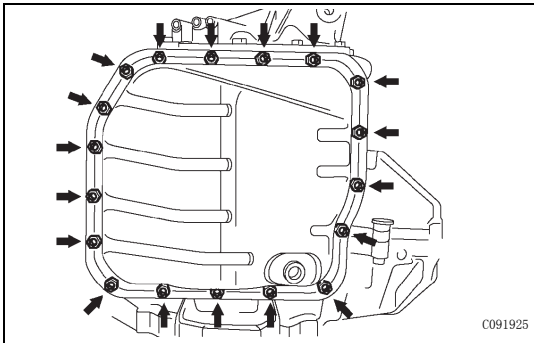


### 3. 安装自动传动桥油底壳分总成

- (a) 将 2 块磁铁安装到油底壳上。
- (b) 在新的 18 个螺栓上涂抹粘合剂或同等物。

**粘合剂：**

丰田纯正粘合剂 1344、Three Bond 1344 或同等产品



- (c) 使用新垫片，用 18 个螺栓将油底壳安装到传动桥壳体上。

**扭矩：** 7.6 N\*m (77 kgf\*cm, 67 in.\*lbf)

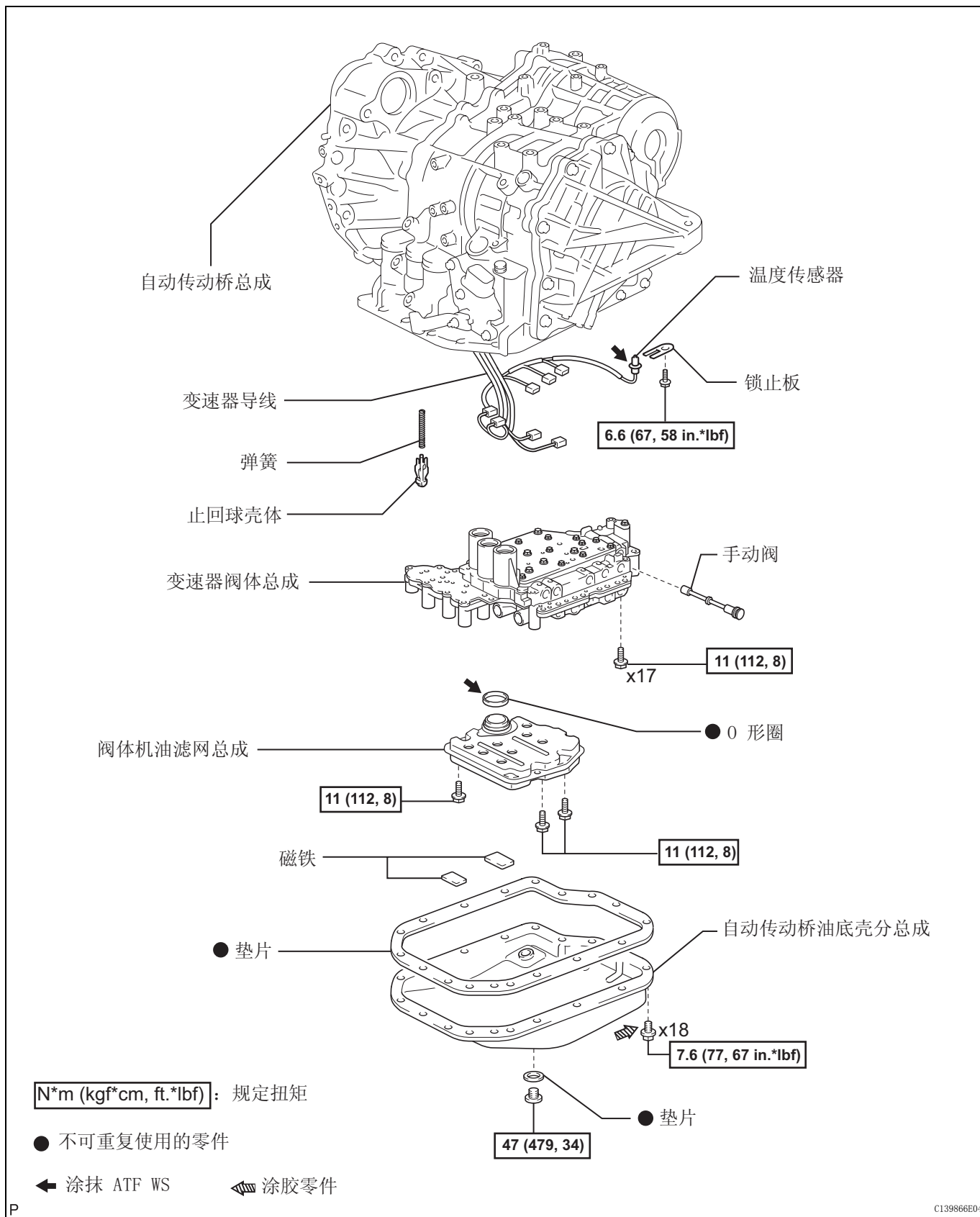
**备注：**

由于螺栓应当是密封螺栓，因此要在螺栓上涂抹粘合剂，并将其在涂抹后 10 分钟内拧紧。

### 4. 安装自动传动桥总成

建议：  
参见页次 AX-157.

# 阀体总成 组件



AX

## 拆卸

### 1. 拆卸自动传动桥总成

建议：

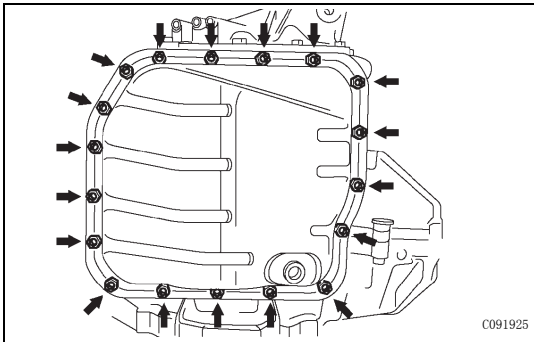
参见页次 AX-151.

### 2. 拆卸自动传动桥油底壳分总成

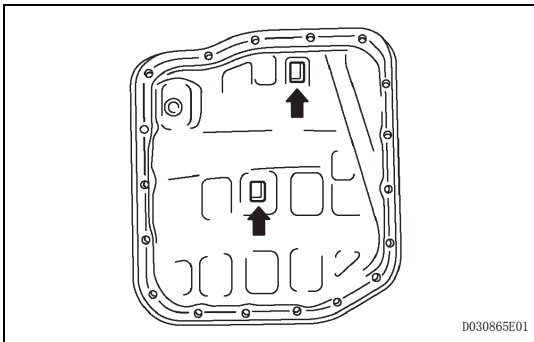
(a) 拆卸 18 个螺栓、油底壳和垫片。

备注：

油底壳内会积存一些变速器油。拆卸所有的底壳螺栓，并小心地拆卸油底壳总成。



(b) 拆卸油底壳上的 2 块磁铁。



(c) 检查油底壳中的颗粒。

(1) 用拆下来的磁铁收集钢屑。仔细观察油底壳中和磁铁上的钢屑和颗粒，以推测传动桥内部的磨损类型。

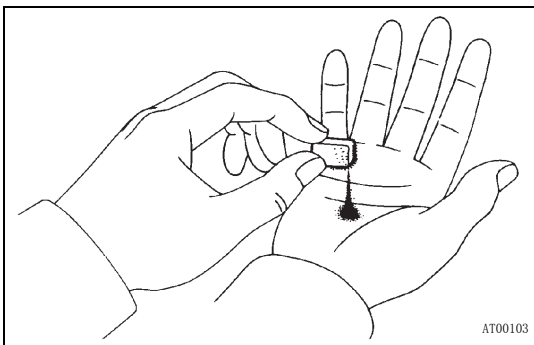
结果：

钢（有磁性）：

轴承、齿轮和钢片磨损

铜（无磁性）：

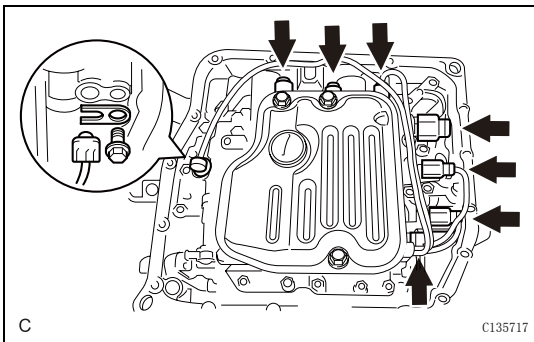
轴承磨损

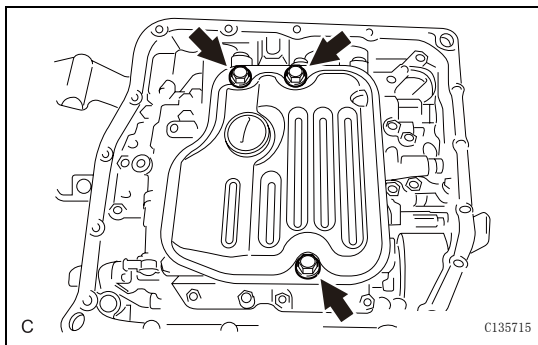


### 3. 断开变速器导线

(a) 断开 7 个换挡电磁阀连接器。

(b) 拆卸螺栓和锁止板，然后分离 ATF 温度传感器。



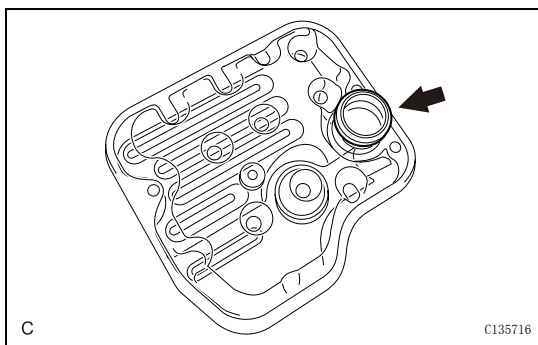


4. 拆卸阀体机油滤网总成

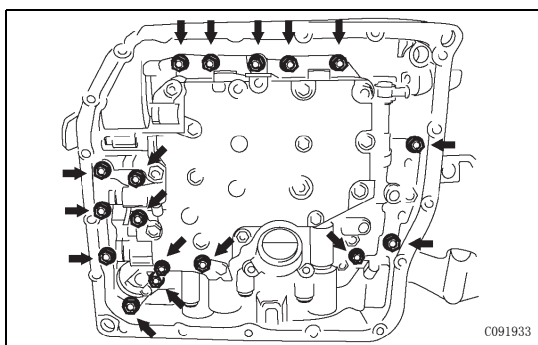
(a) 拆卸 3 个螺栓和机油滤网。

备注：

会有少量自动变速器液流出机油滤网，须加小心。



(b) 拆除机油滤网上的 O 形圈。

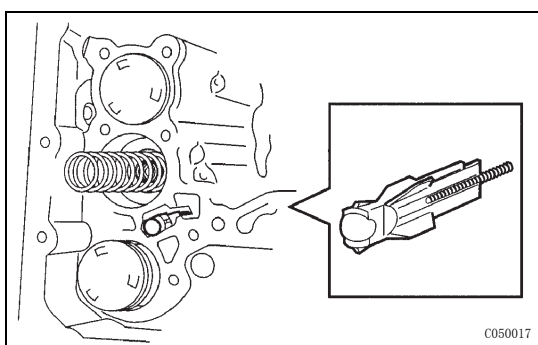


5. 拆卸变速器阀体总成

(a) 支撑阀体总成并拆卸 17 个螺栓和阀体总成。

备注：

小心不要使止回球、弹簧和储能器活塞掉落。



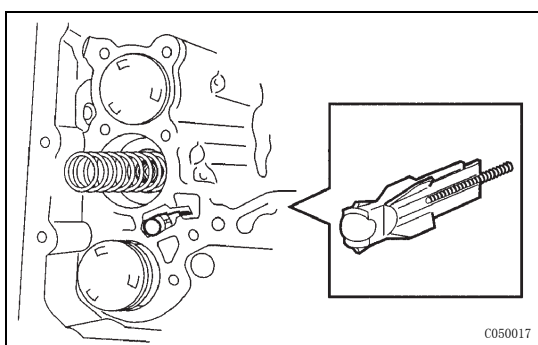
6. 拆卸手动阀

(a) 将手动阀从阀体总成上拆下。

安装

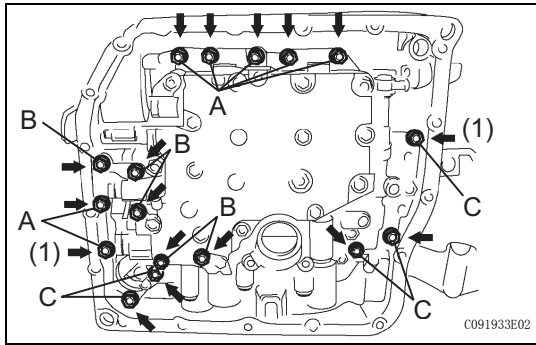
1. 安装手动阀

(a) 将手动阀安装到阀体总成上。



2. 安装变速器阀体总成

(a) 安装止回球壳体 and 弹簧。



- (b) 将手动阀上的槽对齐拉杆上的销。
- (c) 用 17 个螺栓安装阀体。

**扭矩： 11 N\*m (112 kgf\*cm, 8 ft.\*lbf)**

**备注：**

- 将阀体推向储能器活塞弹簧和止回球壳体以安装阀体。
- 首先，暂时拧紧图示中的标有 (1) 的螺栓，因为这些螺栓是定位螺栓。

**螺栓长度：**

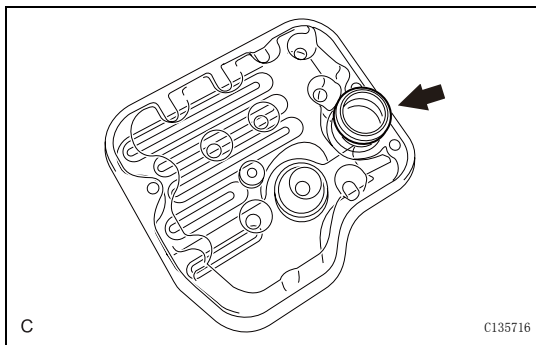
**螺栓 A： 25 mm (0.984 in.)**

**螺栓 B： 57 mm (2.244 in.)**

**螺栓 C： 41 mm (1.614 in.)**

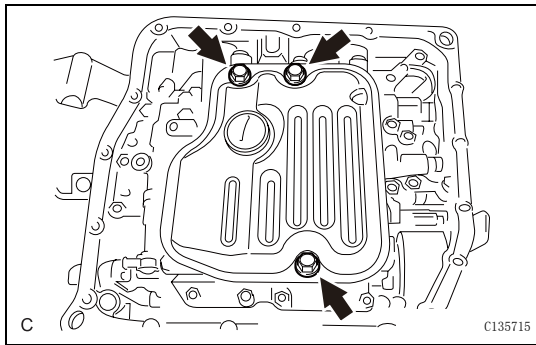
**3. 安装阀体机油滤网总成**

- (a) 在新 O 形圈上涂抹 ATF WS。
- (b) 将 O 形圈安装到机油滤网上。



- (c) 用 3 个螺栓安装机油滤网。

**扭矩： 11 N\*m (112 kgf\*cm, 8 ft.\*lbf)**

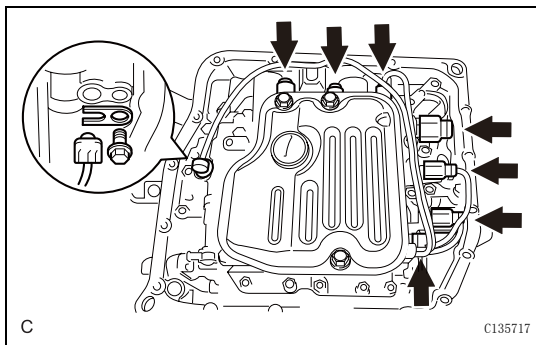


**4. 安装变速器导线**

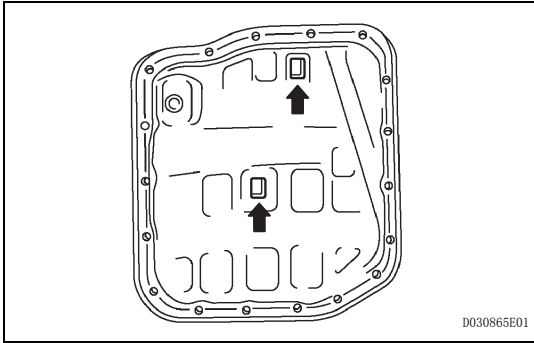
- (a) 在 O 形圈上涂抹 ATF WS。
- (b) 用锁止板和螺栓安装 ATF 温度传感器。

**扭矩： 6.6 N\*m (67 kgf\*cm, 58 in.\*lbf)**

- (c) 连接 7 个换挡电磁阀连接器。





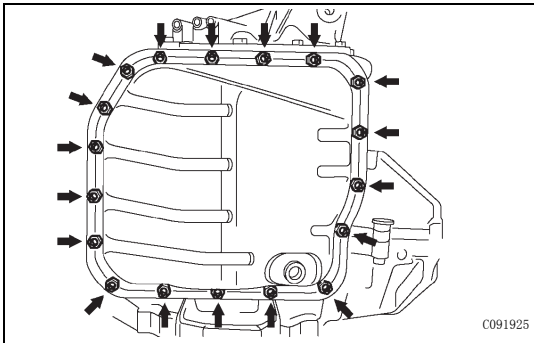


5. 安装自动传动桥油底壳分总成

- (a) 将 2 块磁铁安装到油底壳上。
- (b) 在新的 18 个螺栓上涂抹粘合剂或同等物。

粘合剂：

丰田纯正粘合剂 1344、Three Bond 1344 或同等产品



- (c) 使用新垫片，用 18 个螺栓将油底壳安装到传动桥壳体上。

扭矩： 7.8 N\*m (80 kgf\*cm, 69 in.\*lbf)

备注：

由于螺栓应当是密封螺栓，因此要在螺栓上涂抹粘合剂，并将其在涂抹后 10 分钟内拧紧。

6. 将电缆连接到蓄电池负极端子上

扭矩： 6.9 N\*m (70 kgf\*cm, 61 in.\*lbf)

7. 安装自动传动桥总成

建议：

参见页次 AX-157.

## 换档锁止系统

### 车上检查

#### 1. 检查换档锁止操作

- (a) 将换档杆移到 P 位置。
- (b) 将点火开关转到 OFF。
- (c) 检查换档杆不能被切换到除 P 以外的任何位置。
- (d) 将点火开关转到 ON (IG) 位置，踩下制动踏板，然后检查换档杆能被移动到其它位置。  
如果操作情况与上述不符，检查换档锁定控制单元。

#### 2. 检查换档锁止释放按钮操作

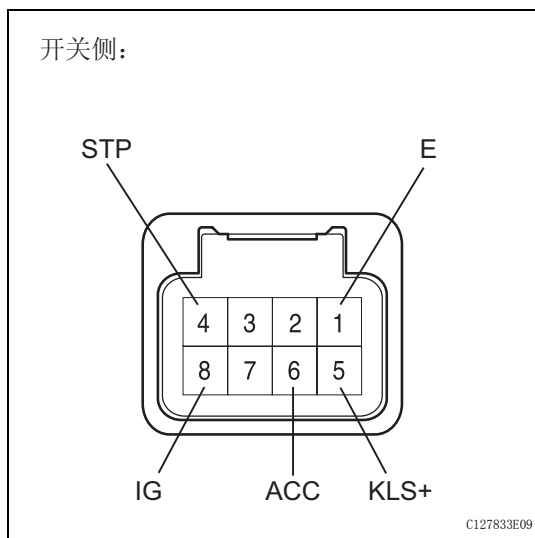
- (a) 用螺丝刀拆卸换档锁定释放盖。
- (b) 按下换档锁止释放按钮时操作换档杆，检查换档杆能被切换到除 P 以外的任何位置。  
如果操作情况与上述不符，检查换档杆总成安装情况。

#### 3. 检查钥匙联锁操作（不带智能进入和起动系统）

- (a) 将点火开关转到 ON 位置。
- (b) 踩下制动踏板并将换档杆切换到除 P 以外的任一位置。
- (c) 检查点火钥匙是否能够转动到 LOCK（锁止）位置。
- (d) 将换档杆切换到 P 档位，将点火钥匙转到 LOCK（锁止）位置，检查点火钥匙是否能够拔出。  
如果操作情况与上述不符，检查换档锁定控制单元。

#### 4. 检查换档锁止控制单元总成（不带智能进入和起动系统）

- (a) 根据下表中的值测量电压。  
建议：  
不要断开换档锁定控制单元总成连接器。

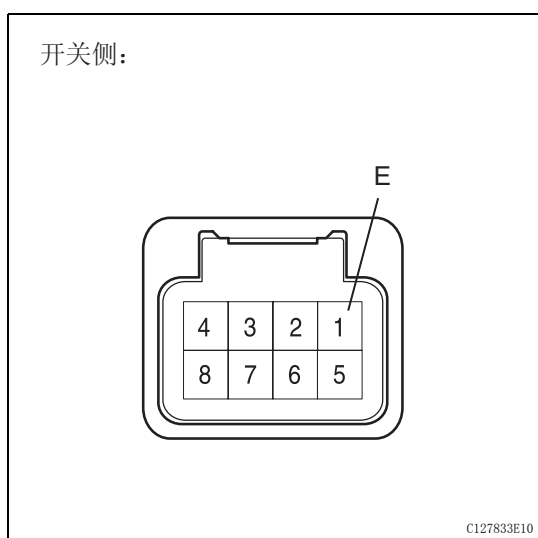




## 标准电压

端子	测量条件	电压 (V)
6 (ACC) - 1 (E)	点火开关转到 ON	10 至 14
6 (ACC) - 1 (E)	点火开关转到 ACC	10 至 14
6 (ACC) - 1 (E)	点火开关转到 OFF	1 以下
4 (STP) - 1 (E)	踩下制动踏板	10 至 14
4 (STP) - 1 (E)	松开制动踏板	1 以下
5 (KLS+) - 1 (E)	1. 点火开关转到 ACC, 且换档杆置于 P 档位 2. 点火开关转到 ACC, 且换档杆置于 P 以外档位 3. 点火开关转到 ACC, 且换档杆置于 P 档位 (约 1 秒后)	7.5 至 11 1 以下 6 至 9
8 (IG) - 1 (E)	点火开关转到 ON	10 至 14
8 (IG) - 1 (E)	点火开关转到 OFF	1 以下

开关侧:



(b) 根据下表中的值测量电阻。

建议:

不要断开换档锁定控制单元总成连接器。

## 标准电阻

端子	测量条件	规定值
1 (E) - 车身接地	始终	低于 1 Ω

如果结果不符合规定, 更换换档杆总成。

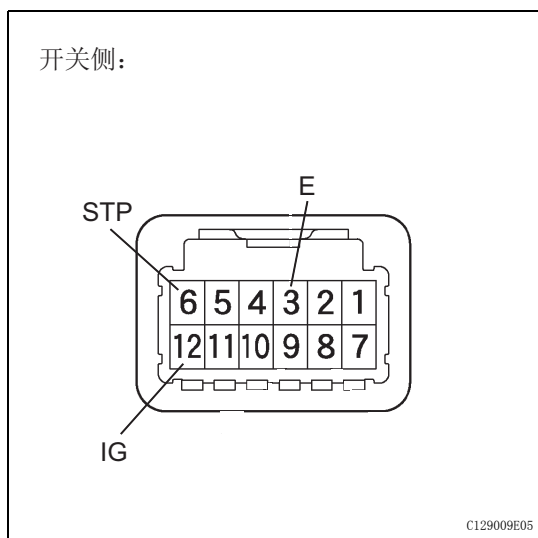
## 5. 检查换档锁止控制单元总成 (带智能进入和起动系统)

(a) 根据下表中的值测量电压。

建议:

不要断开换档锁定控制单元总成连接器。

开关侧:

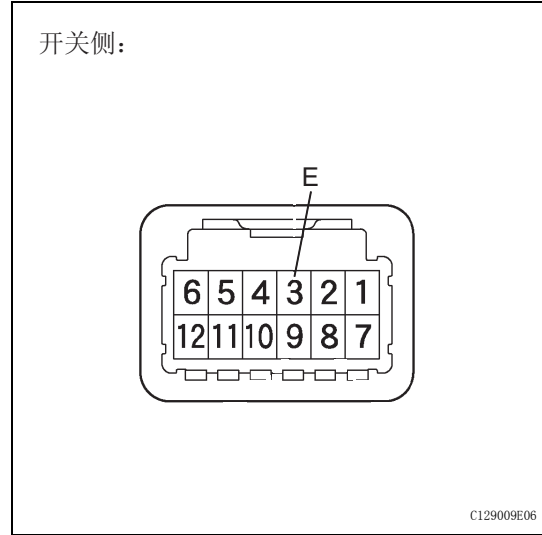


AX-132

U250E 自动传动桥 – 换档锁止系统

标准电压

端子	测量条件	电压 (V)
12 (IG) - 3 (E)	点火开关 ON (IG)	10 至 14
12 (IG) - 3 (E)	点火开关 OFF	1 以下
6 (STP) - 3 (E)	踩下制动踏板	10 至 14
6 (STP) - 3 (E)	松开制动踏板	1 以下



- (b) 根据下表中的值测量电阻。  
 建议：  
 不要断开换档锁定控制单元总成连接器。

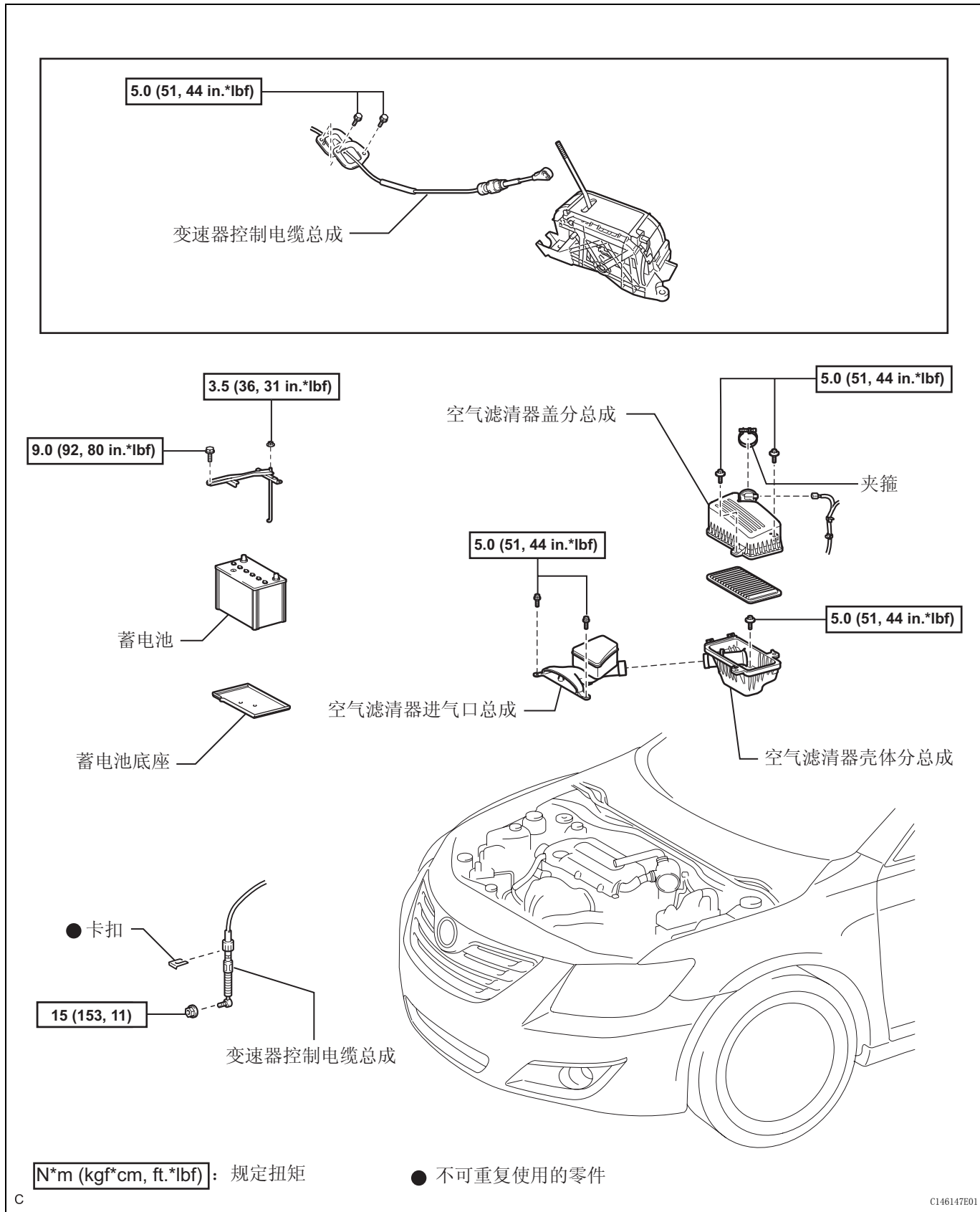
标准电阻

端子	测量条件	规定值
3 (E) - 车身接地	始终	低于 1 Ω

如果结果不符合规定，则更换换档杆总成。



# 变速器控制电缆总成 组件



AX

## 拆卸

### 1. 拆卸空调单元

建议：  
(参见页次 AC-127)

### 2. 拆下蓄电池 (参见页次 EM-91)

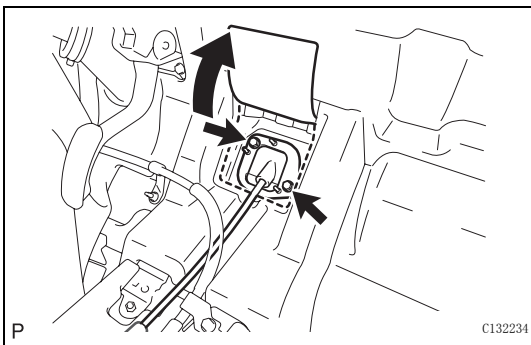
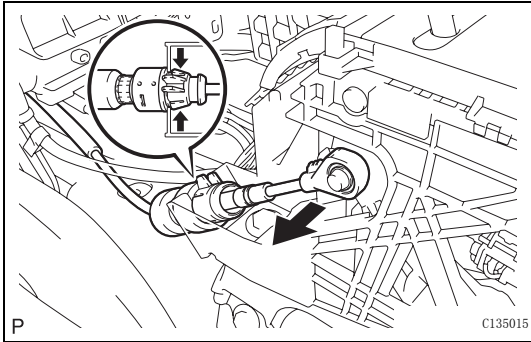
### 3. 拆卸空气滤清器进气口总成 (参见页次 EM-90)

### 4. 拆卸空气滤清器盖分总成 (参见页次 ES-293)

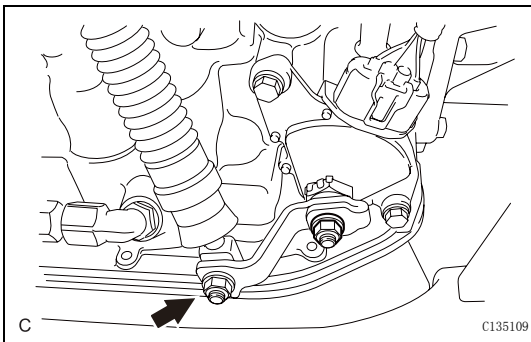
### 5. 拆卸空气滤清器壳体分总成 (参见页次 EM-91)

### 6. 拆卸变速器控制电缆总成

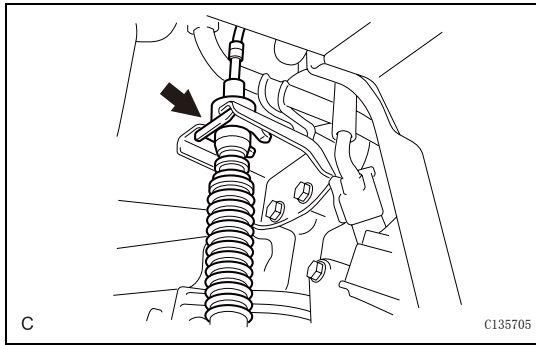
- (a) 将变速器控制电缆总成从变速器地板式换档杆总成上断开，同时推动地板式换档拉索的 2 个定位爪。
- (b) 后折地毯。



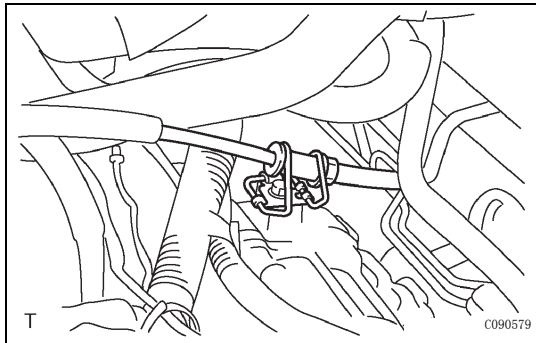
- (c) 拆卸 2 个螺栓并断开 2 号换档拉索孔环挡圈。
- (d) 拆卸 2 号换档拉索孔环挡圈。



- (e) 将螺母从控制轴杆上拆下。
- (f) 将变速器控制电缆总成从控制轴杆上断开。



- (g) 拆卸卡扣并将变速器控制电缆总成从 1 号控制电缆支架上断开。



- (h) 将变速器控制电缆总成从控制电缆夹箍上断开。  
(i) 将变速器控制电缆总成从车身上拉出。

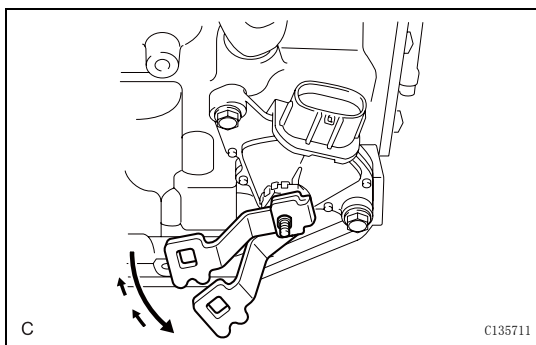
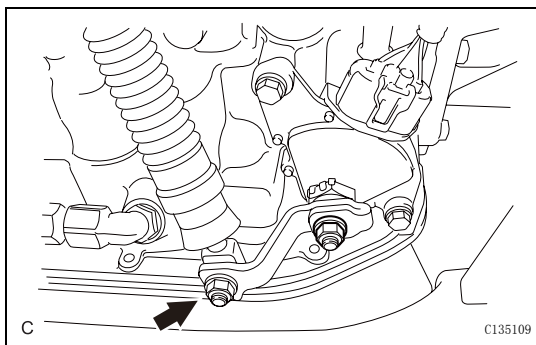
## 调整

### 1. 检查换档杆位置

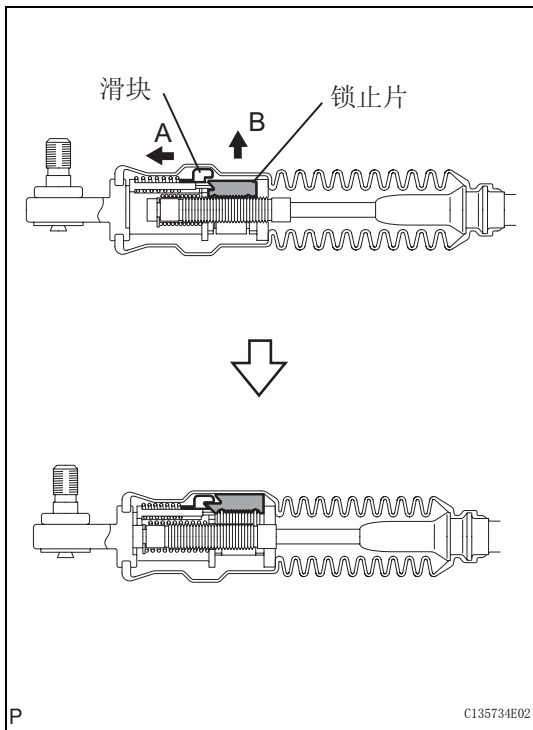
- (a) 在点火开关为 ON (IG) 和制动踏板被踩下的情况下将档位从 P 换到 R 位置时，确保换档杆平稳地移动到正确的档位。  
(b) 起动发动机，确保在换档杆由 N 切换到 D 位置时车辆向前移动，而换到 R 位置时向后移动。  
如果操作不符合规定，检查驻车 / 空档位置开关总成和换档杆总成安装状态。

### 2. 调整换档杆位置

- (a) 将换档杆切换到 N 位置。  
(b) 将螺母从控制轴杆上拆下。  
(c) 将变速器控制电缆总成从控制轴杆上断开。

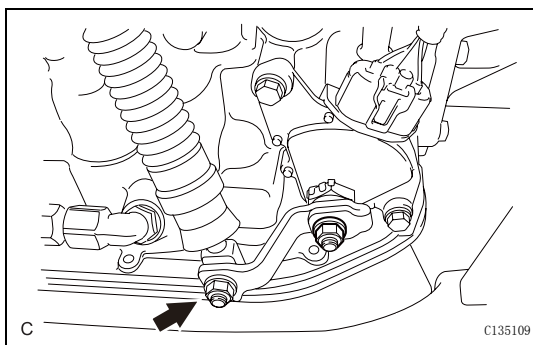


- (d) 将控制轴杆完全地向后推。  
(e) 将控制轴杆退回 2 个缺口至 N 档位。



- (f) 将滑块向箭头 A 所示的方向移动并在箭头 B 所示的方向上拉出锁止片。

**备注：**  
不要损坏护套。

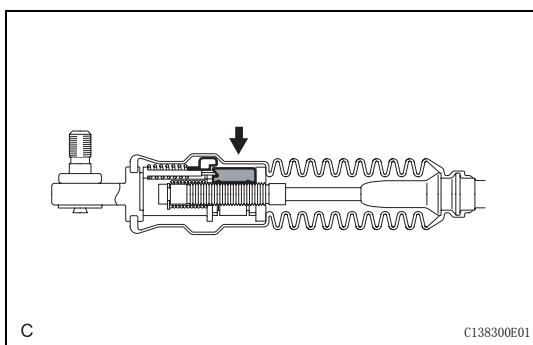


- (g) 用螺母将变速器控制电缆安装到控制轴杆上。

**扭矩：** 15 N\*m (153 kgf\*cm, 11 ft.\*lbf)

**备注：**

- 如果过度推动控制电缆端部，则无法调节换档杆。
- 拧紧螺母时，确保控制电缆适当伸展。



- (h) 推入锁止片。

**备注：**

**稳固地推入锁止片直到滑块锁啮合。**

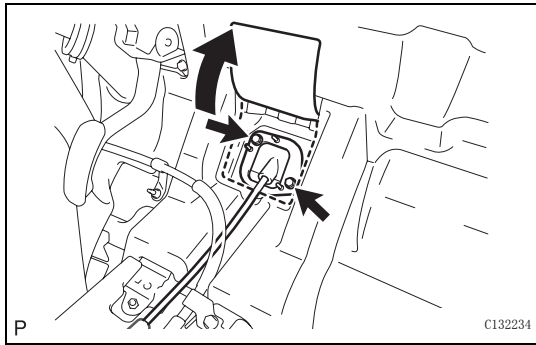
- (i) 起动发动机，确保在换档杆由 N 切换到 D 档位时车辆向前移动，而换到 R 档位时向后移动。如果很难移动换档杆，则重新调整换档杆位置。

## 安装

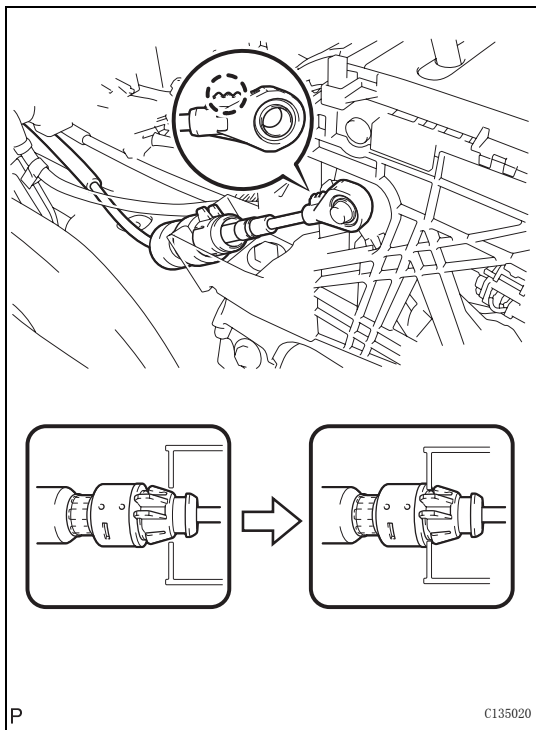
### 1. 安装变速器控制电缆总成

- 将变速器控制电缆总成穿过车内到发动机室。
- 将 2 号换档拉索孔环挡圈安装到变速器控制电缆总成上。

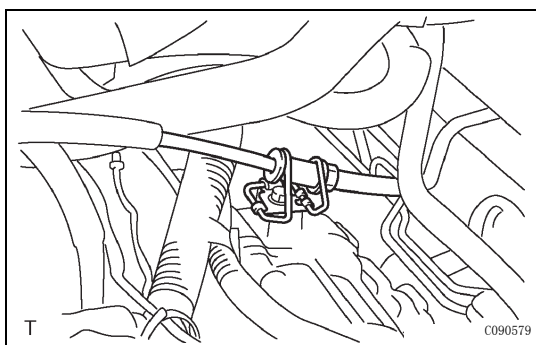




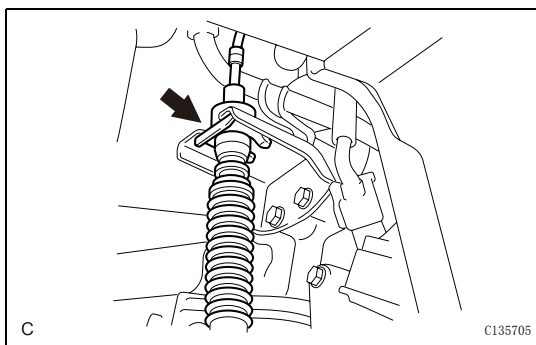
- (c) 用 2 个螺栓安装 2 号换挡拉索孔环挡圈。  
扭矩： 5.0 N\*m (51 kgf\*cm, 44 in.\*lbf)



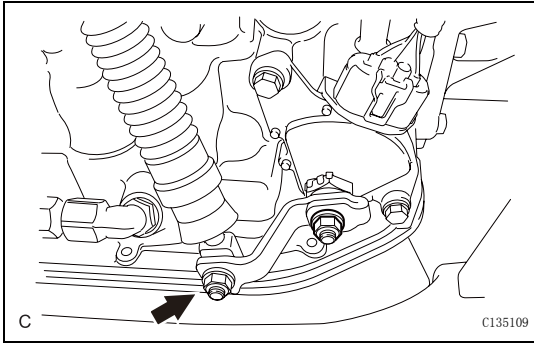
- (d) 按照图示安装变速器控制电缆总成。  
建议：
- 安装地板式换挡拉索时，不平的表面向上。
  - 稳固接合地板式换挡拉索定位爪。



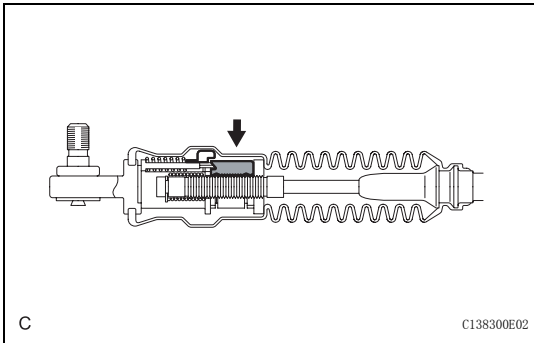
- (e) 将控制电缆连接到控制电缆夹箍上。



- (f) 用一个新的卡扣将控制电缆连接到支架上。



- (g) 用螺母将变速器控制电缆安装到控制轴杆上。  
**扭矩： 15 N\*m (153 kgf\*cm, 11 ft.\*lbf)**

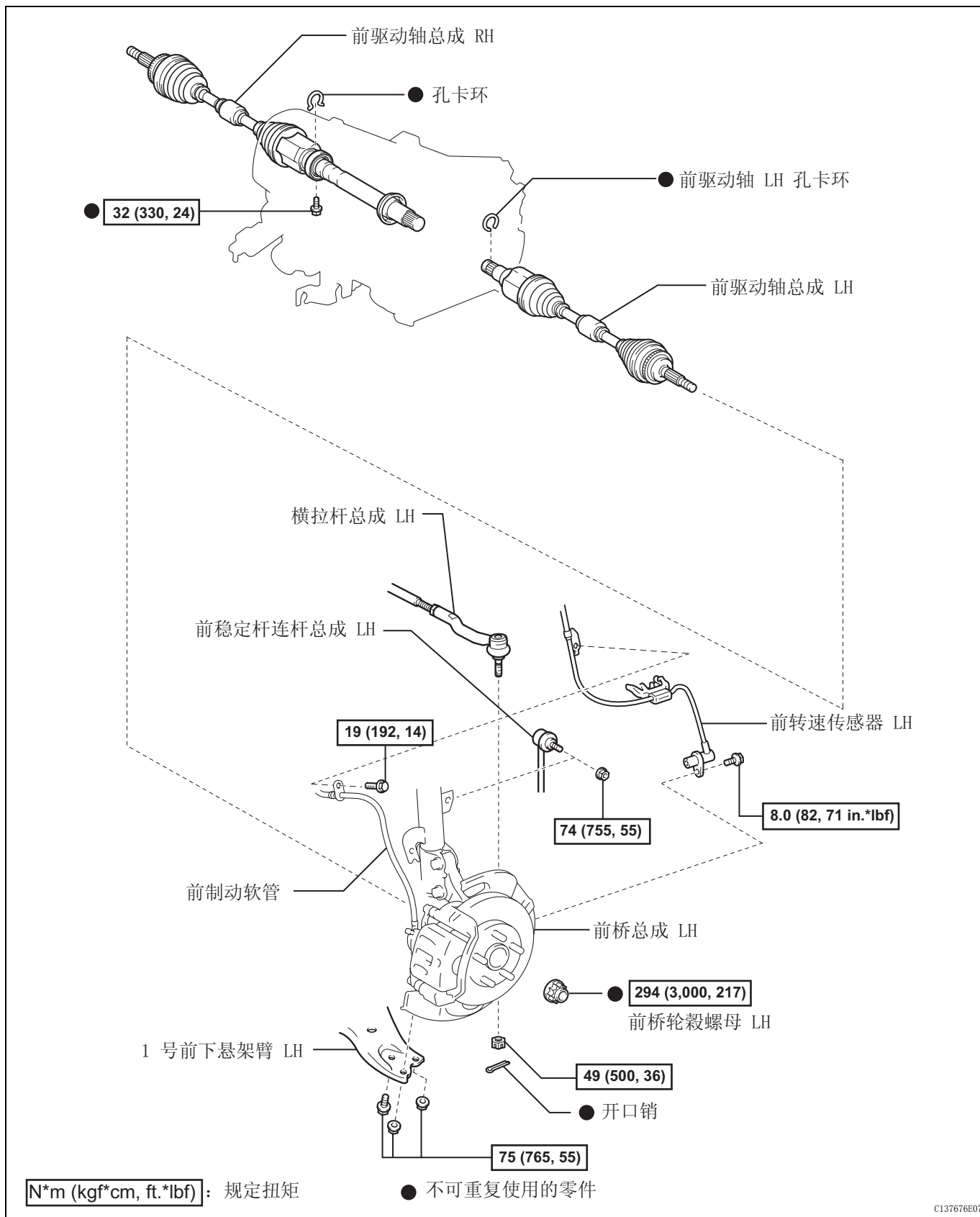


- (h) 推入变速器控制电缆锁止片。  
**备注：**  
**稳固地推入锁止片直到滑块锁啮合。**  
**建议：**  
 推入锁止片后，确保护套没有变形。

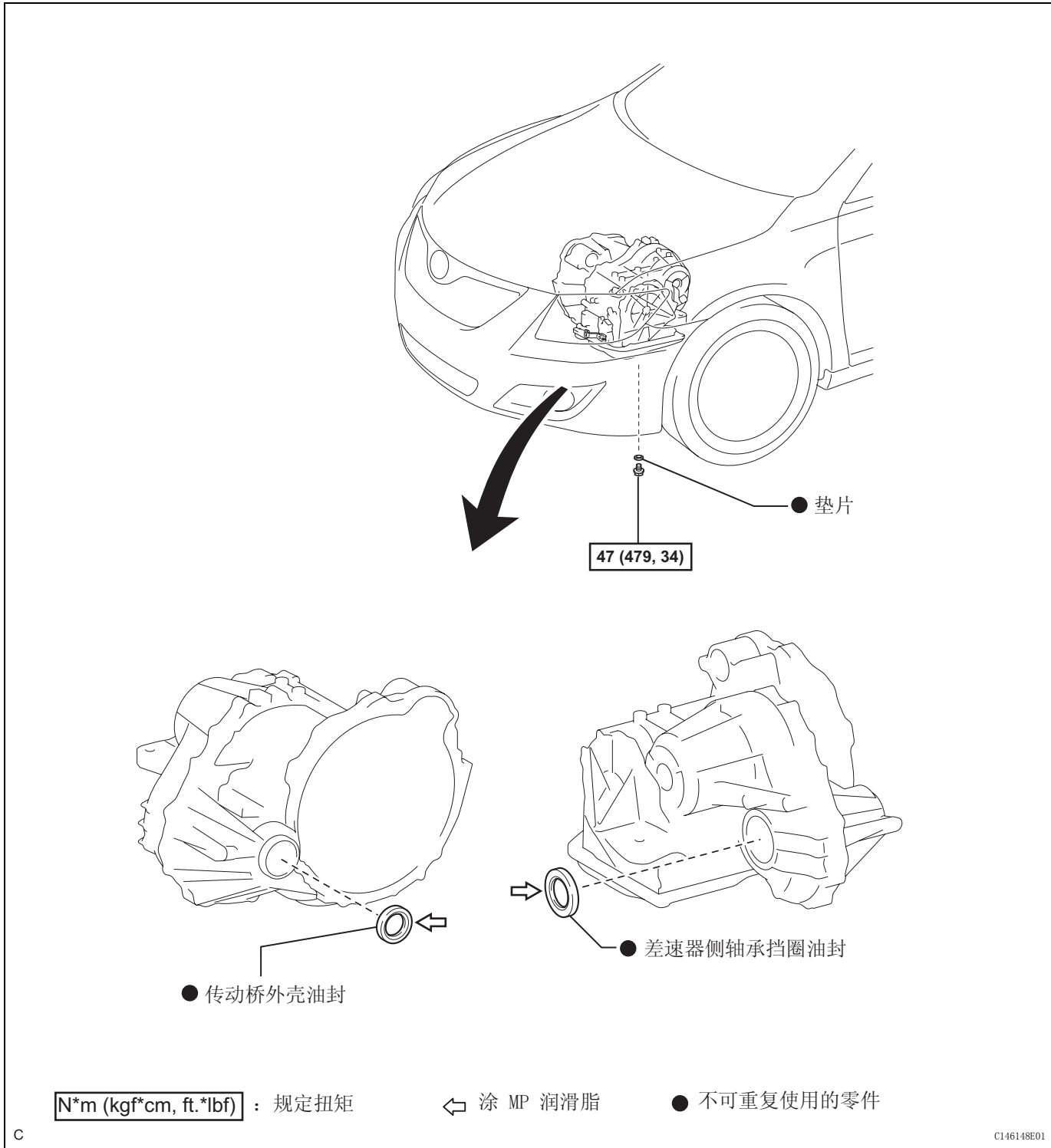
2. 安装空气滤清器壳体分总成（参见页次 EM-113）
3. 安装空气滤清器盖分总成（参见页次 ES-296）
4. 安装空气滤清器进气口总成（参见页次 EM-113）
5. 安装蓄电池（参见页次 EM-112）
6. 安装空调单元  
**建议：**  
 参见页次 AC-142.
7. 检查换挡杆位置（参见页次 AX-135）
8. 调整换挡杆位置（参见页次 AX-135）

# 差速器油封

## 组件



AX

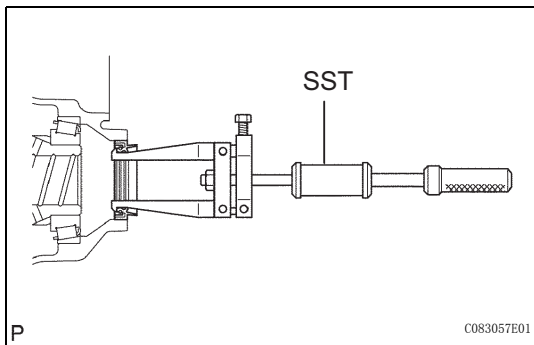


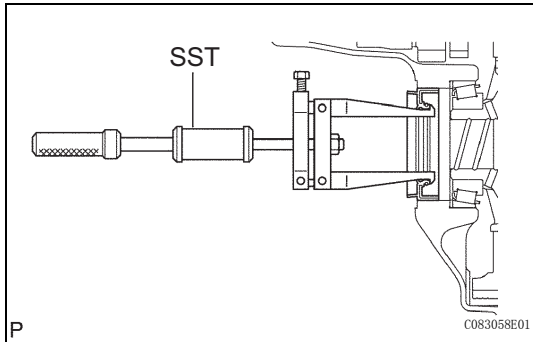
### 拆卸

1. 排出自动传动桥油 (参见页次 AX-151)
2. 拆卸前轮
3. 拆卸前桥轮毂螺母 LH (参见页次 DS-5)



4. 拆卸前桥轮毂螺母 RH  
建议：  
使用与所描述的 LH 侧相同的步骤。
5. 分离前稳定杆连杆总成 LH (参见页次 DS-5)
6. 分离前稳定杆连杆总成 RH  
建议：  
使用与所描述的 LH 侧相同的步骤。
7. 分离前转速传感器 LH (参见页次 DS-5)
8. 分离前转速传感器 RH
9. 分离横拉杆总成 LH (参见页次 DS-6)
10. 分离横拉杆总成 RH  
建议：  
使用与所描述的 LH 侧相同的步骤。
11. 分离 1 号前下悬架臂 LH (参见页次 DS-6)
12. 分离 1 号前下悬架臂 RH  
建议：  
使用与所描述的 LH 侧相同的步骤。
13. 分离前桥总成 LH (参见页次 DS-6)
14. 分离前桥总成 RH  
建议：  
使用与所描述的 LH 侧相同的步骤。
15. 拆卸前驱动轴总成 LH (参见页次 DS-6)
16. 拆卸前驱动轴总成 RH (参见页次 DS-7)
17. 固定前桥总成 LH (参见页次 AH-6)
18. 固定前桥总成 RH  
建议：  
使用与所描述的 LH 侧相同的步骤。
19. 拆卸传动桥外壳油封  
(a) 用 SST 拉出油封。  
SST 09308-00010

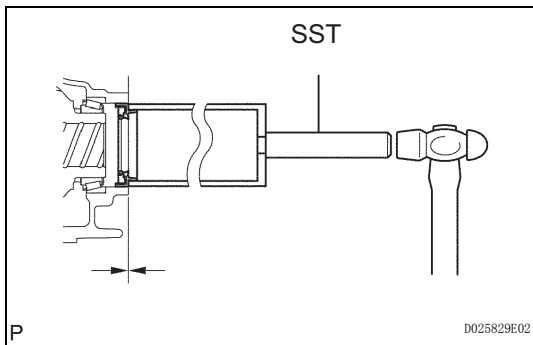




## 20. 拆卸差速器侧轴承挡圈油封

(a) 用 SST 拉出油封。

SST 09308-00010



## 安装

### 1. 安装传动桥外壳油封

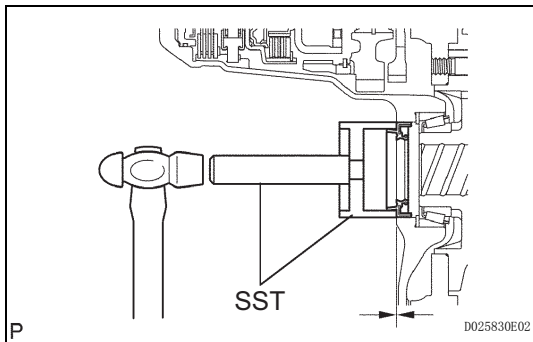
(a) 用 SST 和锤子安装一个新油封。

SST 09316-60011 (09316-00011)

油封安装深度：

-0.5 至 0.5 mm (-0.020 至 0.020 in.)

(b) 在油封唇部涂上 MP 润滑脂。



### 2. 安装差速器侧轴承挡圈油封

(a) 用 SST 和锤子安装一个新油封。

SST 09649-17010, 09950-70010 (09951-07150)

油封安装深度：

-0.5 至 0.5 mm (-0.020 至 0.020 in.)

(b) 在油封唇部涂上 MP 润滑脂。

### 3. 安装前驱动轴总成 LH (参见页次 DS-13)

### 4. 安装前驱动轴总成 RH (参见页次 DS-14)

### 5. 安装前桥总成 LH (参见页次 DS-14)

### 6. 安装前桥总成 RH

建议：

使用与所描述的 LH 侧相同的步骤。

### 7. 安装 1 号前下悬架臂 LH (参见页次 DS-14)

### 8. 安装 1 号前下悬架臂 RH

建议：

使用与所描述的 LH 侧相同的步骤。

### 9. 安装横拉杆总成 LH (参见页次 DS-14)

### 10. 安装横拉杆总成 RH

建议：

使用与所描述的 LH 侧相同的步骤。

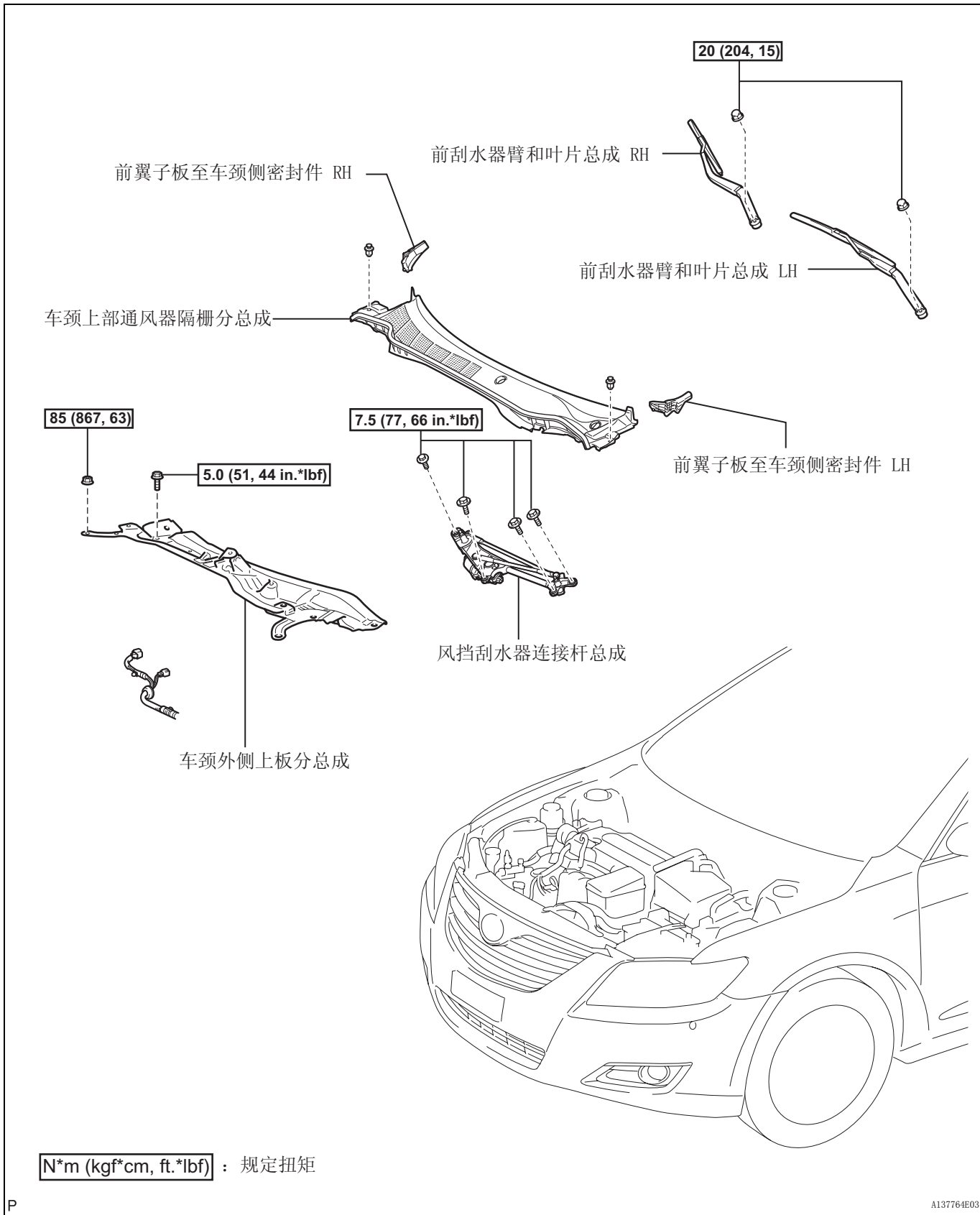
### 11. 安装前转速传感器 LH (参见页次 DS-14)



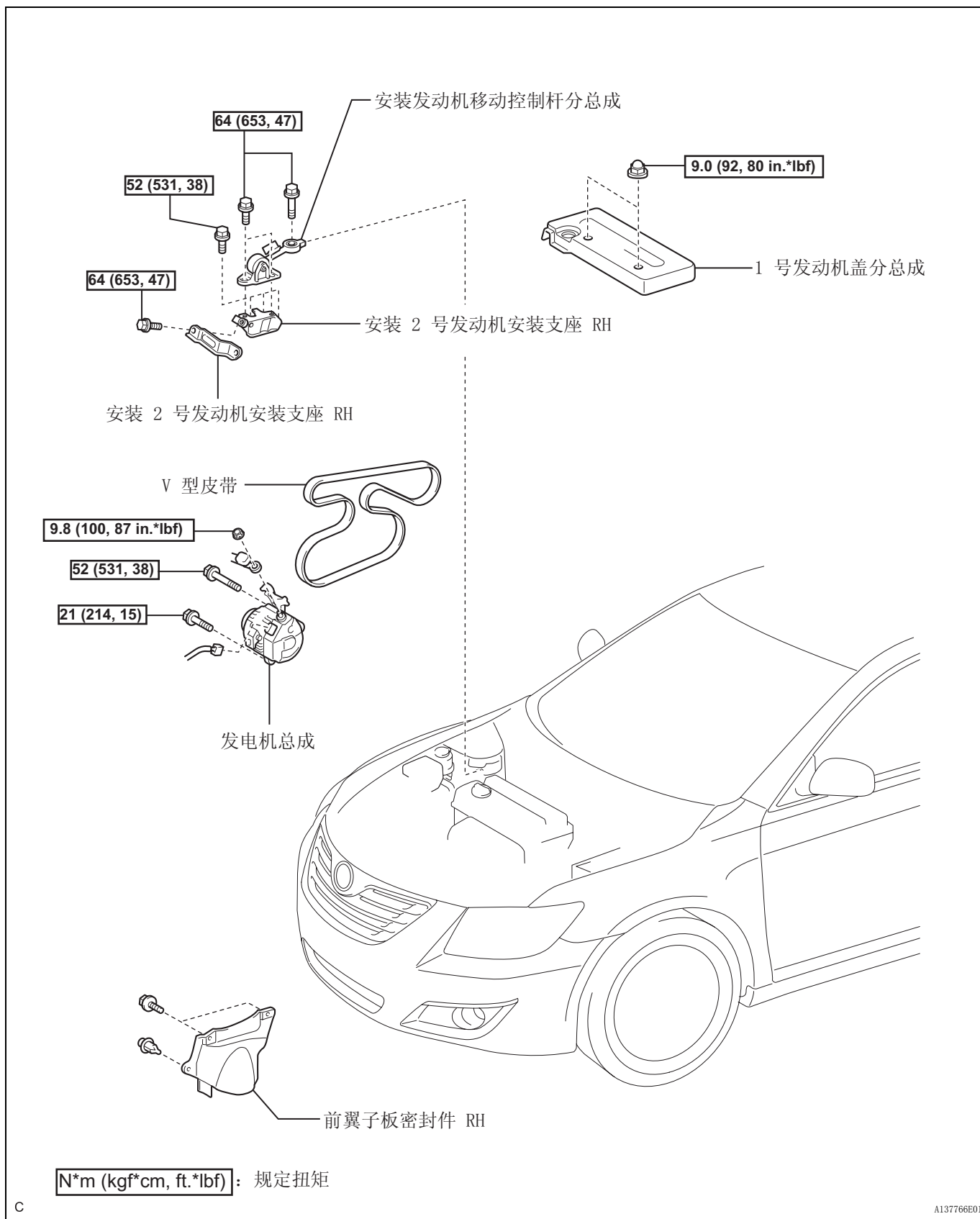
12. **安装前转速传感器 RH**  
建议：  
使用与所描述的 LH 侧相同的步骤。
13. **安装前稳定杆连杆总成 LH (参见页次 DS-15)**
14. **安装前稳定杆连杆总成 RH**  
建议：  
使用与所描述的 LH 侧相同的步骤。
15. **安装前桥轮毂螺母 LH (参见页次 DS-15)**
16. **安装前桥轮毂螺母 RH**  
建议：  
使用与所描述的 LH 侧相同的步骤。
17. **安装前轮 (参见页次 EM-113)**
18. **添加自动传动桥油 (参见页次 AX-164)**
19. **检查自动传动桥油 (参见页次 AX-111)**
20. **检查和调整前轮定位**  
参见页次 SP-4.
21. **检查 ABS 转速传感器信号**  
建议：
  - ABS: (参见页次 BC-11)。
  - VSC: (参见页次 BC-121)。

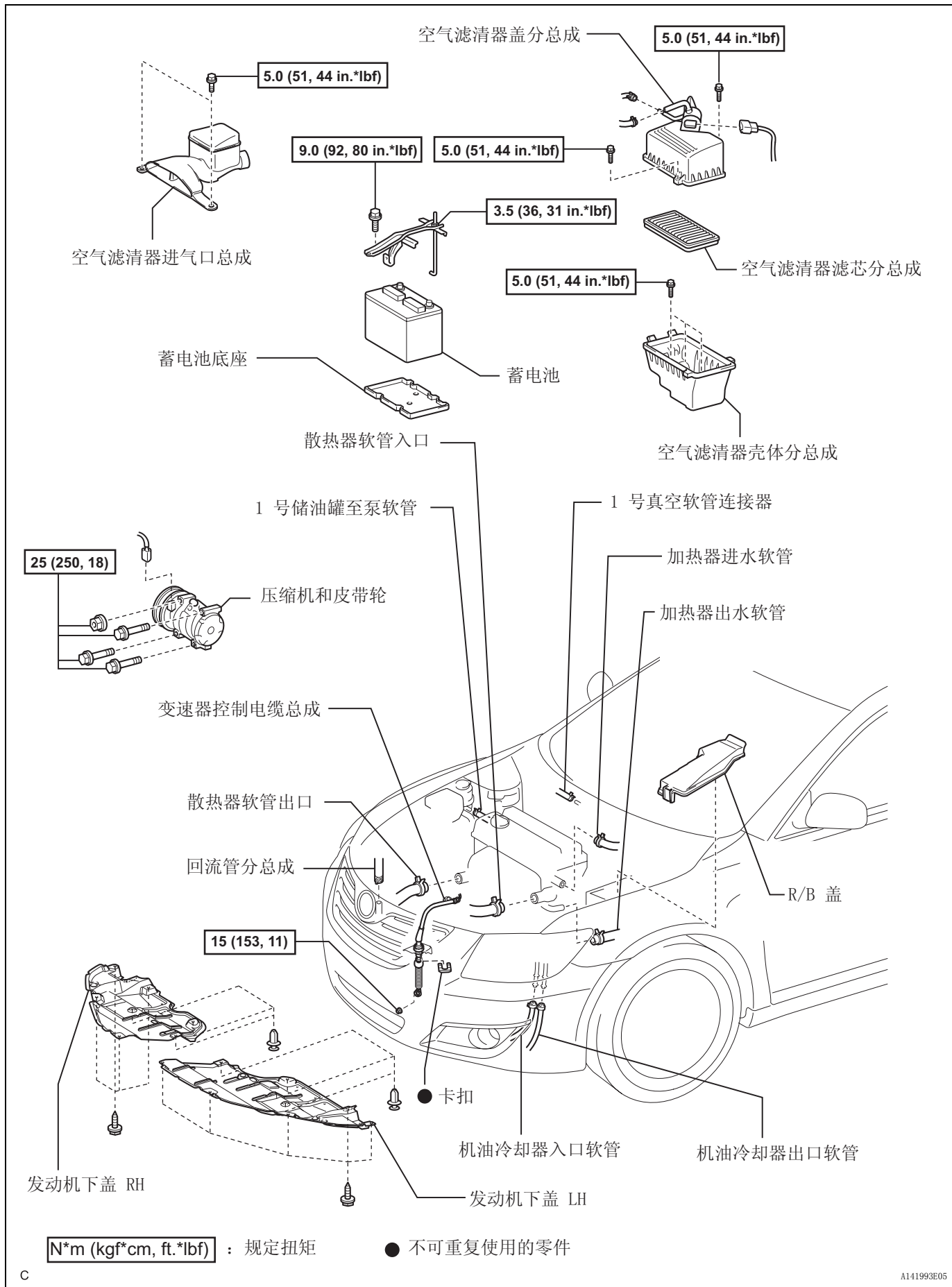
# 自动传动桥总成

## 组件

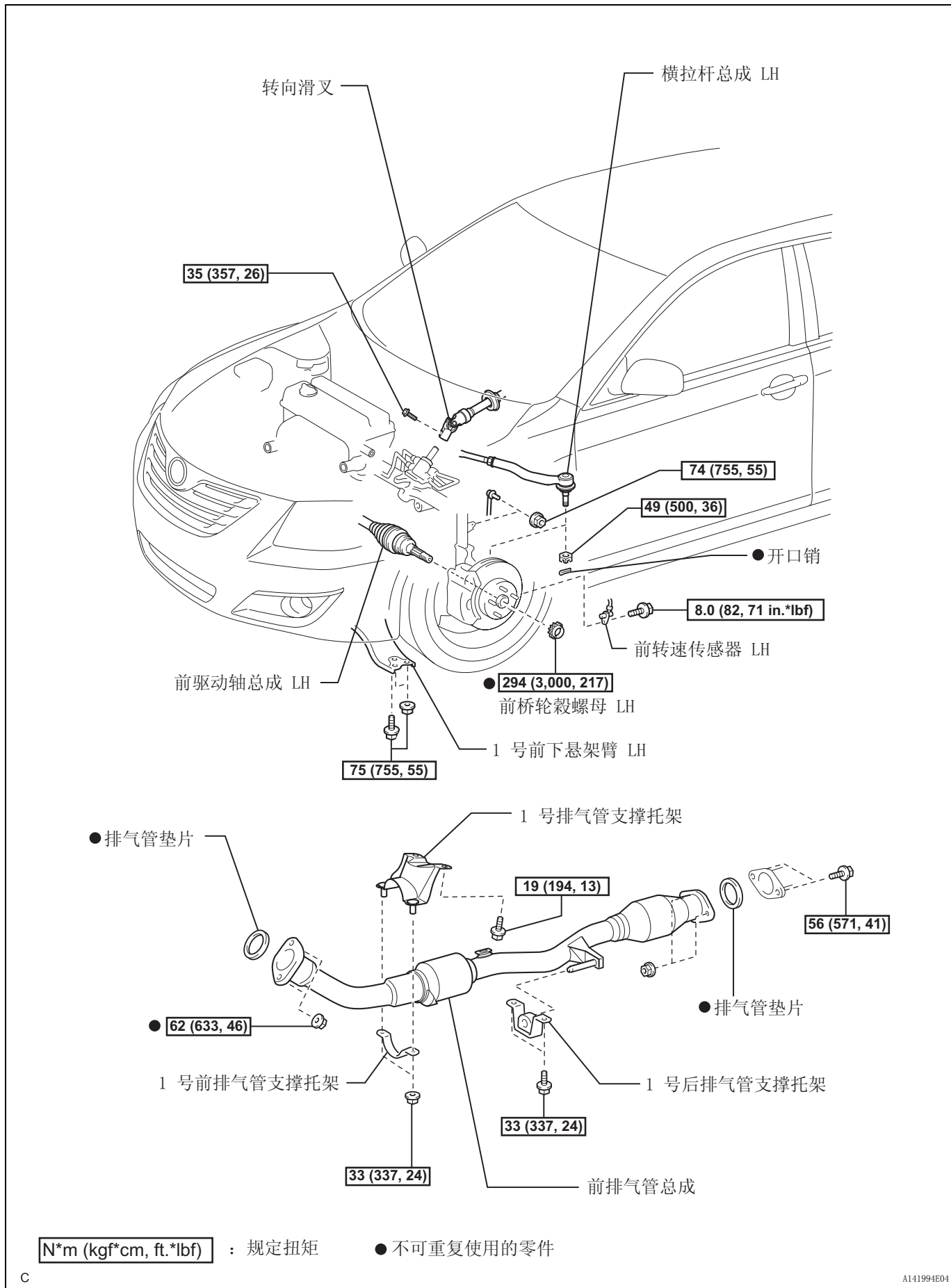


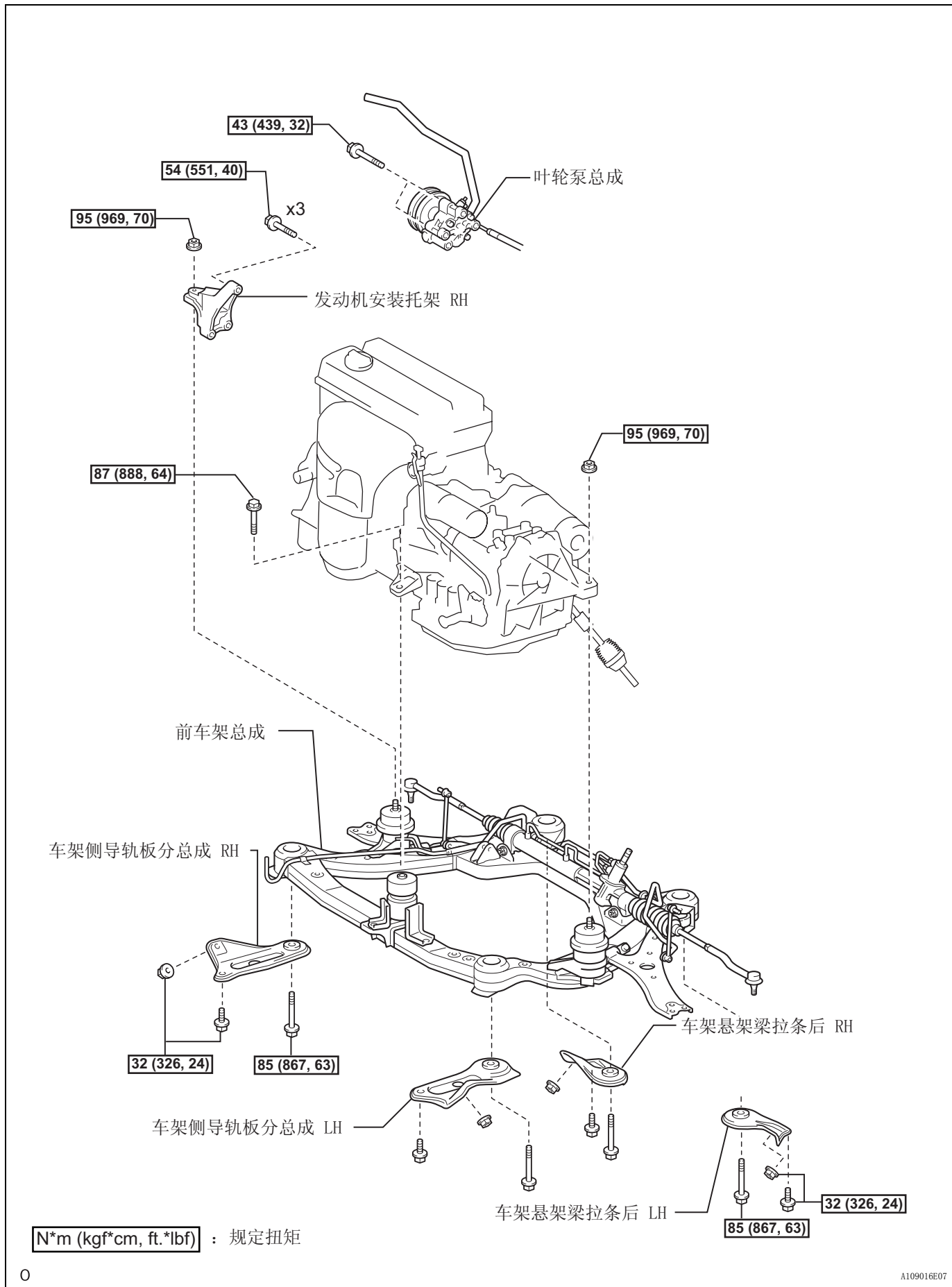


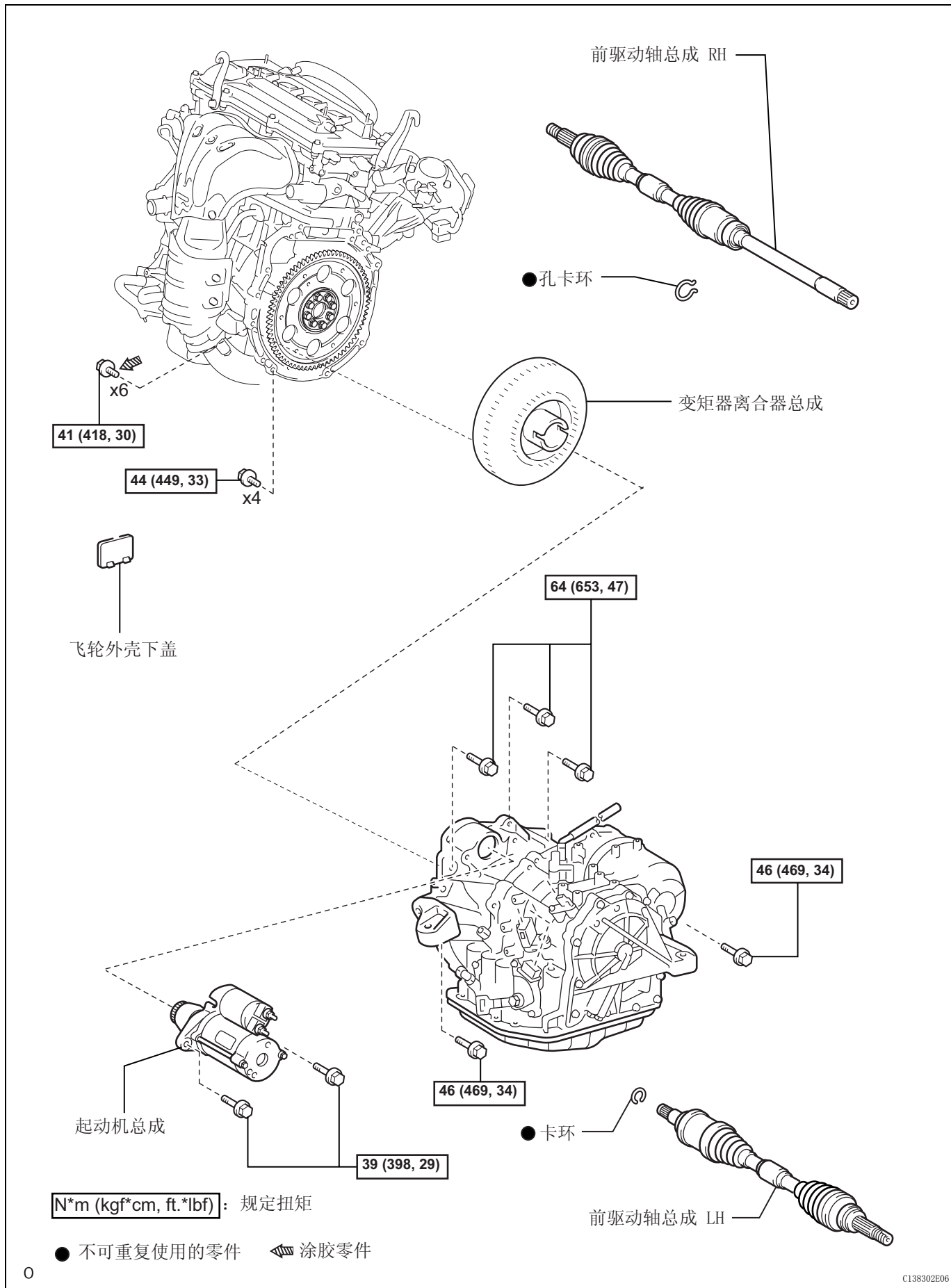




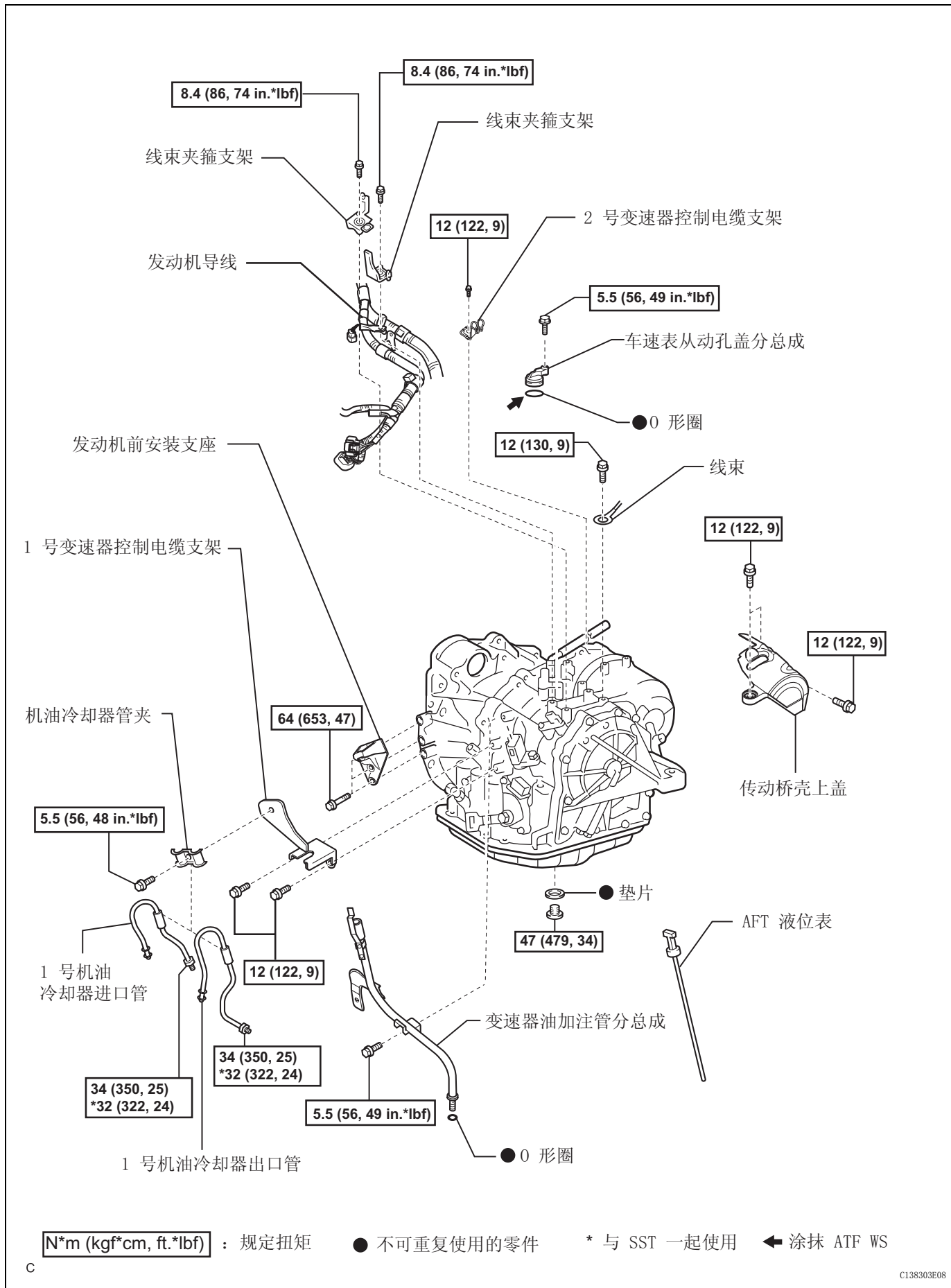
AX







AX

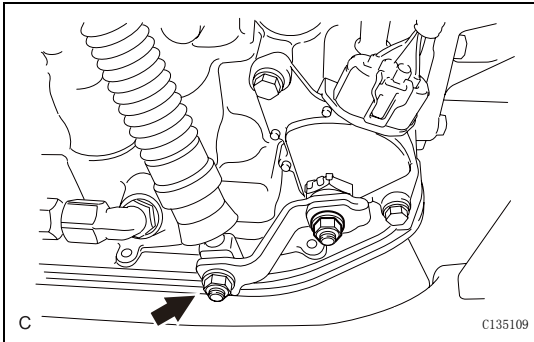


AX

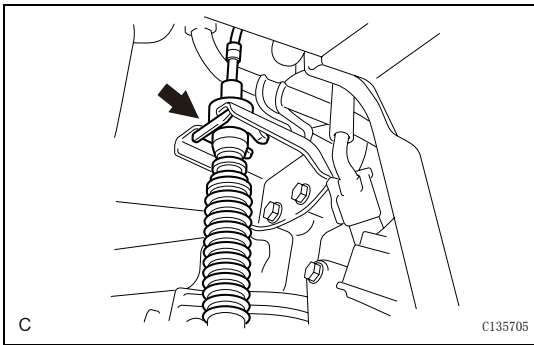
## 拆卸

1. 释放燃油系统压力  
建议：  
参见页次 EM-90.
2. 断开蓄电池负极端子电缆
3. 让前轮朝向正前方
4. 拆卸前轮
5. 拆卸发动机下盖 LH
6. 拆卸发动机下盖 RH
7. 拆卸前翼子板密封件 RH
8. 排放发动机机油（参见页次 LU-4）
9. 排出发动机冷却液（参见页次 CO-6）
10. 排出发动机油  
(a) 用 6 mm 六角扳手拆卸排放塞和垫片，并排放 ATF。  
(b) 安装新的垫片和排放塞。  
扭矩： 47 N\*m (479 kgf\*cm, 34 ft.\*lbf)
11. 拆卸风挡刮水器连接杆总成  
建议：  
参见页次 EM-90.
12. 拆卸车颈外侧上板分总成（参见页次 ES-301）
13. 拆卸 1 号发动机盖分总成
14. 拆卸 V 型皮带（参见页次 EM-6）
15. 拆卸空气滤清器进气口总成（参见页次 EM-90）
16. 拆卸空气滤清器盖分总成（参见页次 ES-293）
17. 拆卸空气滤清器壳体分总成（参见页次 EM-91）
18. 拆下蓄电池（参见页次 EM-91）
19. 拆卸 2 号发动机安装支撑件 RH（参见页次 EM-91）
20. 拆卸发动机运动控制杆分总成（参见页次 EM-91）
21. 拆卸 2 号发动机安装支座 RH（参见页次 EM-92）
22. 断开 1 号真空软管连接器（参见页次 EM-92）
23. 断开散热器进水软管（参见页次 EM-92）

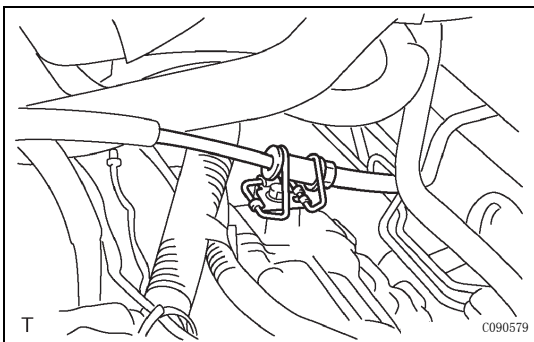
24. 断开散热器出水软管（参见页次 EM-92）
25. 断开机油冷却器入口软管（参见页次 C0-23）
26. 断开机油冷却器出口软管（参见页次 C0-24）
27. 断开加热器进水软管（参见页次 EM-93）
28. 断开加热器出水软管（参见页次 EM-93）
29. 拆卸 ECM（参见页次 EM-93）
30. 断开发动机导线（参见页次 EM-93）
31. 断开变速器控制电缆总成
  - (a) 将螺母从控制轴杆上拆下。
  - (b) 将变速器控制电缆总成从控制轴杆上断开。



- (c) 拆卸卡扣并将变速器控制电缆总成从 1 号控制电缆支架上断开。



- (d) 将变速器控制电缆总成从控制电缆夹箍上断开。

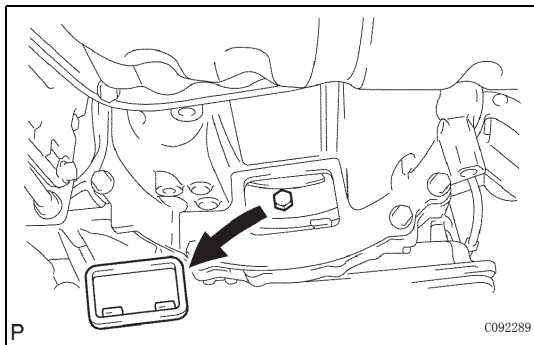


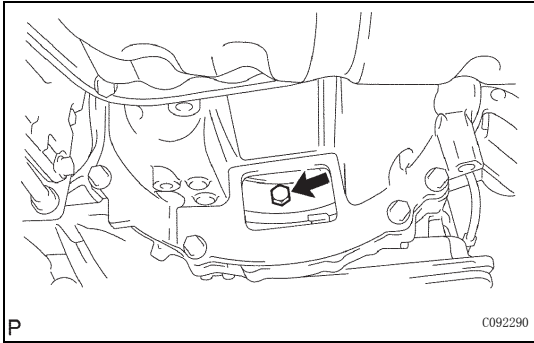
32. 断开 1 号储油罐至泵软管（参见页次 EM-94）
33. 断开回流管分总成（参见页次 EM-94）
34. 断开燃油管分总成（参见页次 EM-95）
35. 拆卸发电机总成（参见页次 CH-10）
36. 分离压缩机和皮带轮（参见页次 EM-95）
37. 拆卸前排气管总成（参见页次 EM-95）





38. 拆卸前桥轮毂螺母 LH (参见页次 DS-5)
39. 拆卸前桥轮毂螺母 RH  
建议：  
使用与所描述的 LH 侧相同的步骤。
40. 拆卸前稳定杆连杆总成 LH (参见页次 DS-5)
41. 拆卸前稳定杆连杆总成 RH  
建议：  
使用与所描述的 LH 侧相同的步骤。
42. 拆卸前转速传感器 LH (参见页次 DS-5)
43. 拆卸前转速传感器 RH  
建议：  
使用与所描述的 LH 侧相同的步骤。
44. 断开横拉杆总成 LH (参见页次 DS-6)
45. 断开横拉杆总成 RH  
建议：  
使用与所描述的 LH 侧相同的步骤。
46. 断开 1 号前下悬架臂 LH (参见页次 DS-6)
47. 断开 1 号前下悬架臂 RH  
建议：  
使用与所描述的 LH 侧相同的步骤。
48. 分离前桥总成 LH (参见页次 DS-6)
49. 分离前桥总成 RH  
建议：  
使用与所描述的 LH 侧相同的步骤。
50. 拆卸驱动板和变矩器离合器定位螺栓  
(a) 拆卸飞轮外壳下盖。

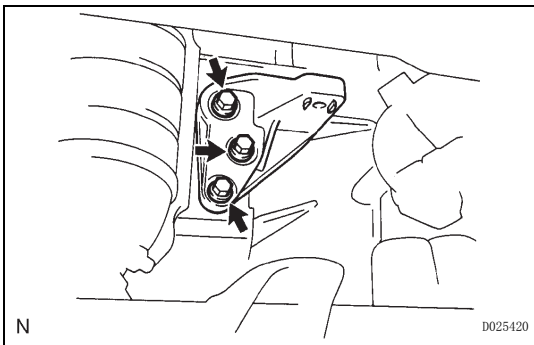




(b) 转动曲轴以便接触并拆卸 6 个螺栓，同时要用扳手握住曲轴皮带轮螺栓。

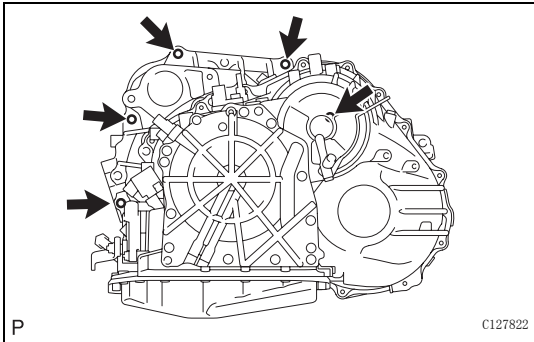
建议：  
有一个绿色螺栓。

51. 分离转向滑叉 (参见页次 PS-26)
52. 拆卸带有传动桥的发动机总成 (参见页次 EM-96)
53. 拆卸叶轮泵总成 (参见页次 EM-97)
54. 拆卸前车架总成 (参见页次 EM-97)
55. 拆卸前驱动轴总成 LH (参见页次 DS-6)
56. 拆卸前驱动轴总成 RH (参见页次 DS-7)
57. 拆卸发动机导线
58. 拆卸起动机总成 (参见页次 ST-144)
59. 拆卸发动机前安装支座
  - (a) 拆下 3 个螺栓和发动机前安装支座。



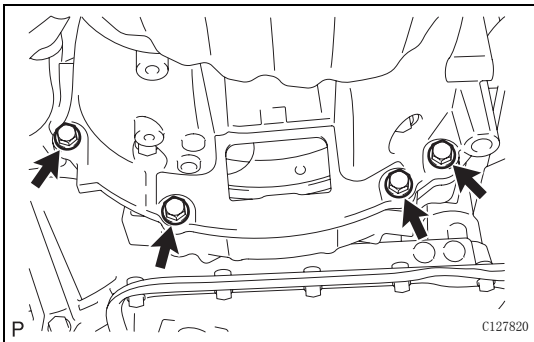
60. 分离自动传动桥总成

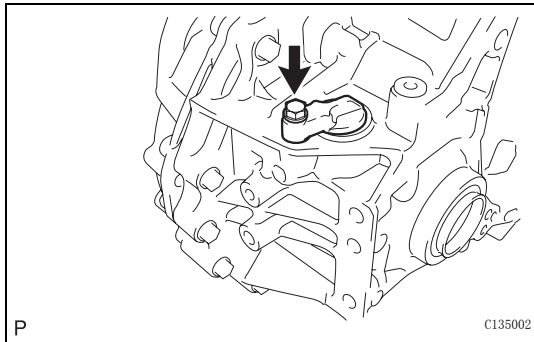
(a) 拆下 5 个螺栓。



(b) 拆卸 4 个下侧安装螺栓。  
(c) 分离并拆卸自动传动桥。

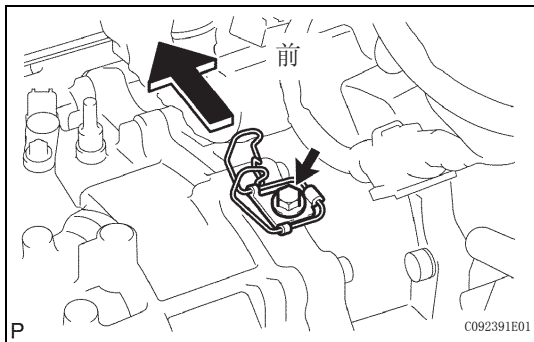
61. 拆卸变矩器离合器总成





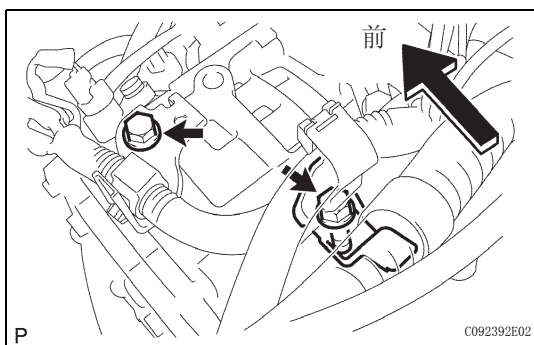
**62. 拆卸车速表从动孔盖分总成**

- (a) 将螺栓和孔盖从传动桥壳体上拆下。
- (b) 拆除孔盖上的 O 形圈。



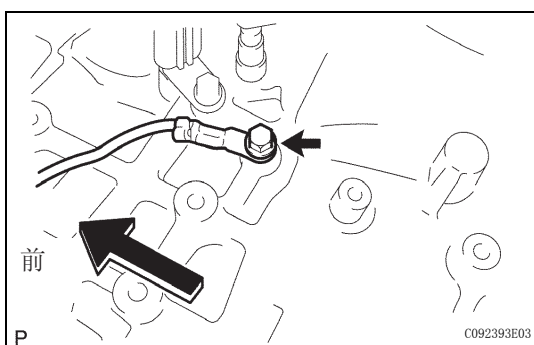
**63. 拆卸 2 号变速器控制电缆支架**

- (a) 拆卸螺栓和 2 号变速器控制电缆支架。



**64. 拆卸线束夹箍支架**

- (a) 从 2 个导线夹上断开线束。
- (b) 拆卸 2 个螺栓和 2 个托架。



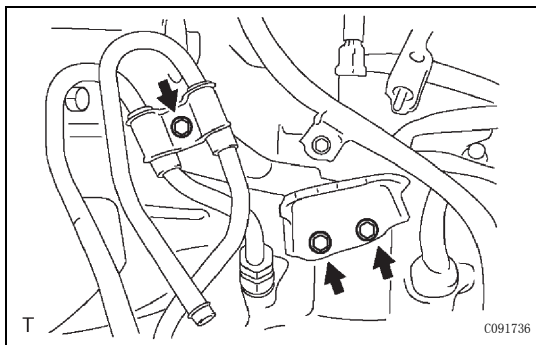
**65. 断开线束**

- (a) 拆卸螺栓，并断开线束。



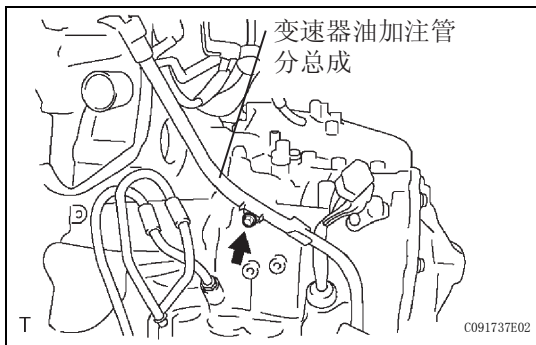
**66. 断开连接器**

- (a) 断开变速器导线连接器。
- (b) 断开驻车 / 空档位置开关连接器。
- (c) 断开 2 个转速传感器连接器。



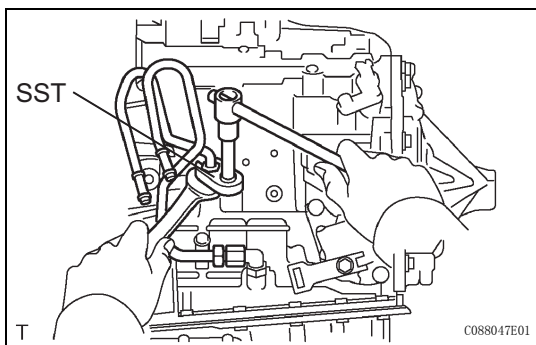
**67. 拆卸 1 号变速器控制电缆支架**

- (a) 拆卸螺栓和机油冷却器管夹。
- (b) 拆卸 2 个螺栓和 1 号变速器控制电缆支架。



**68. 拆卸变速器油加注管分总成**

- (a) 拆卸 ATF 液位尺。
- (b) 拆卸螺栓和变速器油加注管分总成。
- (c) 从注油管分总成上拆下 O 形圈。

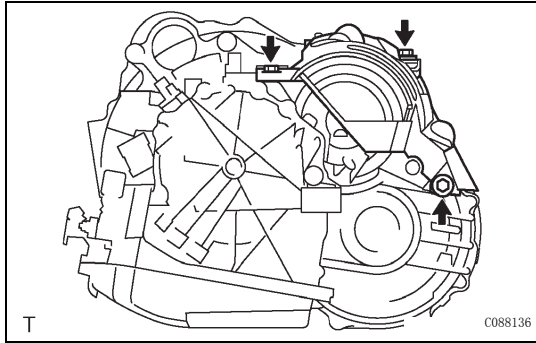


**69. 拆卸 1 号机油冷却器进口管**

- (a) 使用 SST 和扳手断开 1 号机油冷却器进口管。  
SST 09023-12701

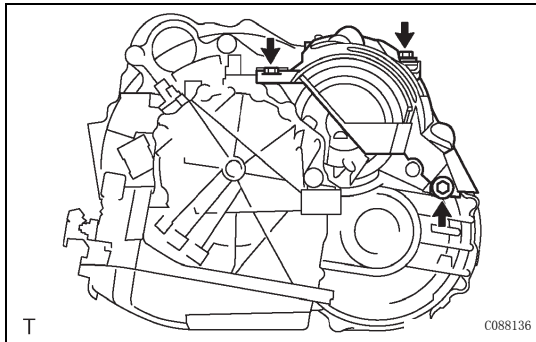
**70. 拆卸 1 号机油冷却器出口管**

- (a) 使用 SST 和扳手断开 1 号机油冷却器出口管。  
SST 09023-12701



## 71. 拆卸传动桥壳上盖

- (a) 拆卸 3 个螺栓和传动桥壳上盖。

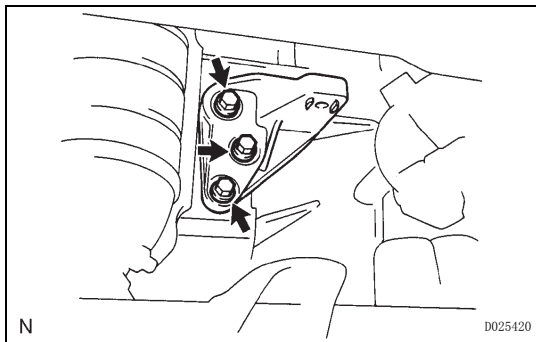


## 安装

## 1. 安装传动桥壳上盖

- (a) 用 3 个螺栓安装变速器壳体上盖。

扭矩： 12 N\*m (117 kgf\*cm, 8 ft.\*lbf)



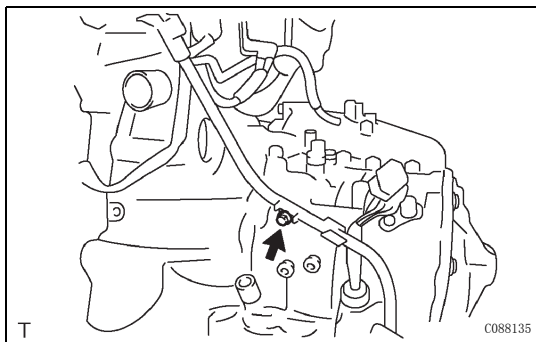
## 2. 安装发动机前安装支座

- (a) 用 3 个螺栓将发动机前安装支座安装到自动传动桥上。

扭矩： 64 N\*m (653 kgf\*cm, 47 ft.\*lbf)

## 3. 安装变速器油加注管分总成

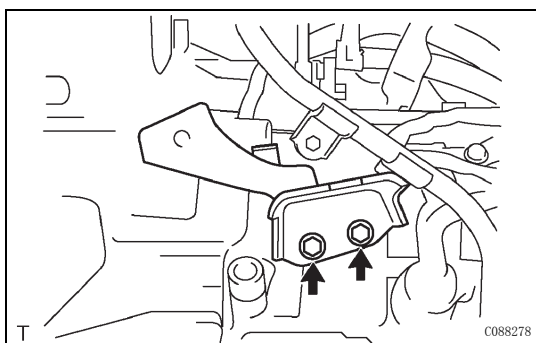
- (a) 在新 O 形圈上涂抹 ATF，并将其安装到注油管上。



- (b) 用螺栓将注油管安装到自动传动桥上。

扭矩： 5.5 N\*m (56 kgf\*cm, 49 in.\*lbf)

- (c) 安装 ATF 液位尺。



## 4. 安装 1 号变速器控制电缆支架

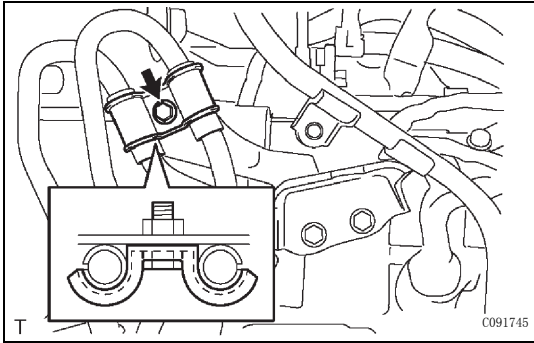
- (a) 用 2 个螺栓安装 1 号控制拉索支架。

扭矩： 12 N\*m (122 kgf\*cm, 9 ft.\*lbf)

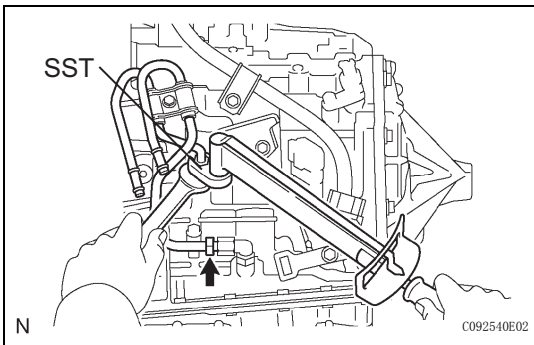
## 5. 安装 1 号机油冷却器进口管

- (a) 暂时安装 1 号机油冷却器出口管。

- (b) 暂时安装 1 号机油冷却器进口管。



- (c) 用螺栓安装机油冷却器管夹。  
**扭矩： 5.5 N\*m (56 kgf\*cm, 48 in.\*lbf)**  
 建议：  
 安装机油冷却器管夹，使机油冷却器管垫按照图示定位。

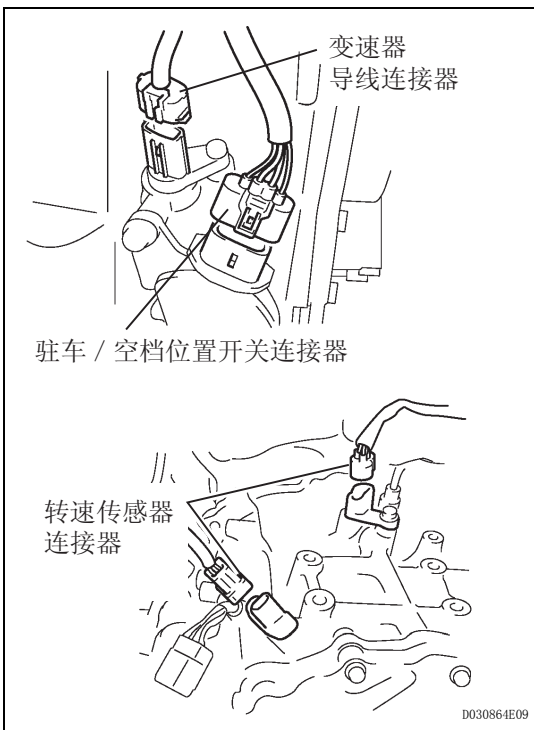


- (d) 使用 SST 和扳手拧紧 1 号机油冷却器进口管。  
 SST 09023-12701  
**扭矩： 用于没有 SST 的情况**  
**34 N\*m (350 kgf\*cm, 25 ft.\*lbf)**  
**与 SST 一起使用**  
**32 N\*m (322 kgf\*cm, 24 ft.\*lbf)**  
 建议：  
 使用力臂长度为 345 mm (13.58 in.) 的扭矩扳手。

6. 安装 1 号机油冷却器出口管

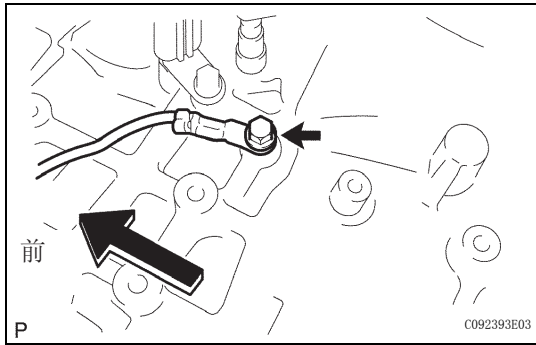
- (a) 使用 SST 和扳手拧紧 1 号机油冷却器出口管。  
 SST 09023-12701  
**扭矩： 用于没有 SST 的情况**  
**34 N\*m (350 kgf\*cm, 25 ft.\*lbf)**  
**与 SST 一起使用**  
**32 N\*m (322 kgf\*cm, 24 ft.\*lbf)**

建议：  
 使用力臂长度为 345 mm (13.58 in.) 的扭矩扳手。



7. 连接连接器

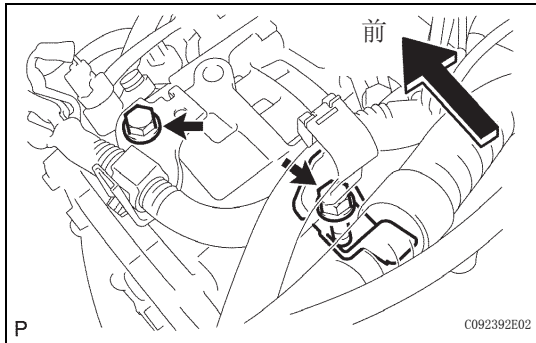
- (a) 连接变速器导线连接器。
- (b) 连接驻车 / 空档位置开关连接器。
- (c) 连接 2 个转速传感器连接器。



8. 连接线束

(a) 将线束与螺栓连接。

扭矩： 12 N\*m (130 kgf\*cm, 9 ft.\*lbf)

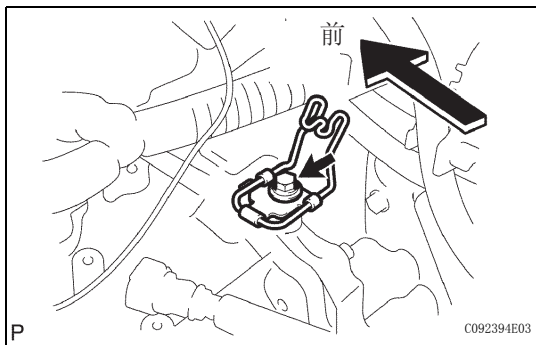


9. 安装线束夹箍支架

(a) 用 2 个螺栓安装 2 个托架。

扭矩： 8.4 N\*m (86 kgf\*cm, 74 in.\*lbf)

(b) 将线束连接到夹箍上。



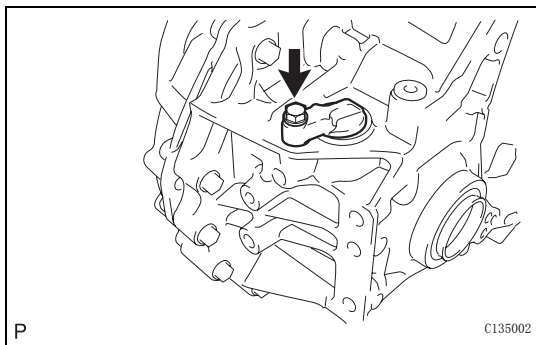
10. 安装 2 号变速器控制电缆支架

(a) 用螺栓安装 2 号变速器控制拉索支架。

扭矩： 12 N\*m (122 kgf\*cm, 9 ft.\*lbf)

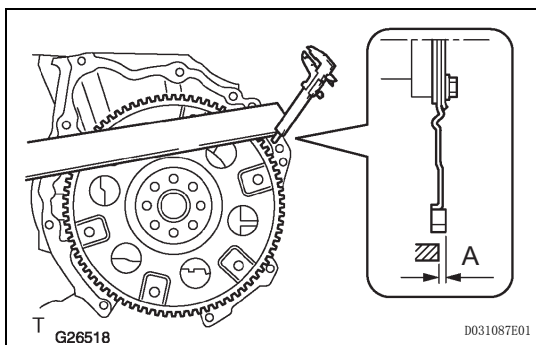
11. 安装车速表从动孔盖分总成

(a) 在新 O 形圈上涂抹 ATF WS，并将其安装到孔盖上。



(b) 用螺栓将孔盖安装到传动桥壳体上。

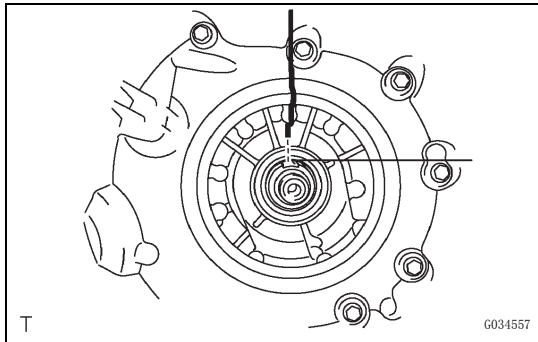
扭矩： 5.5 N\*m (56 kgf\*cm, 47 in.\*lbf)



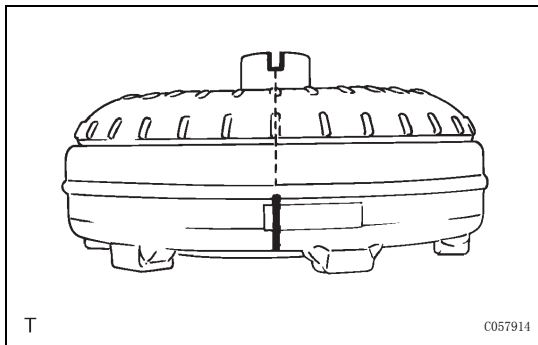
12. 安装变矩器离合器总成

(a) 用游标卡尺和直尺测量发动机传动桥安装零件和驱动板转化器安装零件之间的尺寸“ A ”( #1 )。

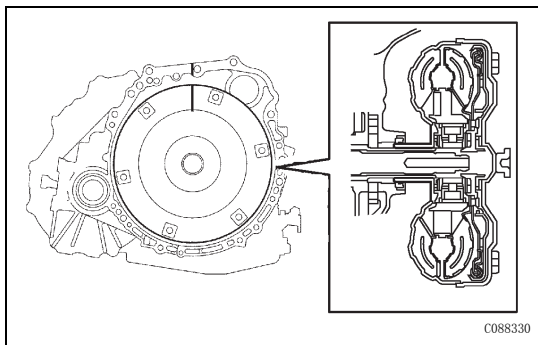




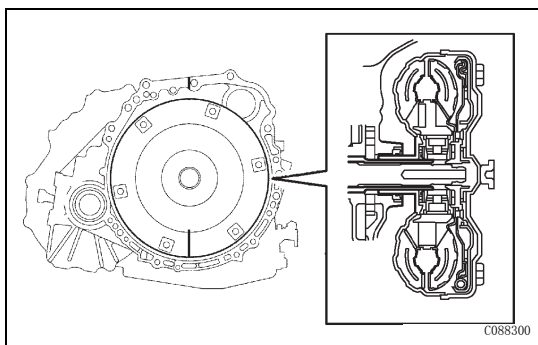
(b) 将前机油泵主动齿轮的键设置到顶部并在壳体上标上标记。



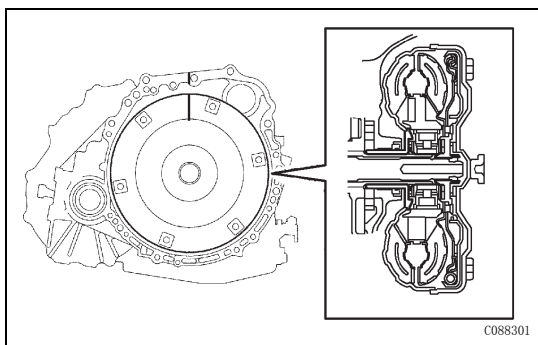
(c) 在变矩器离合器上标上标记，将其凹槽明确标出。



(d) 对准传动桥壳体和变矩器离合器上的 2 个标记并将输入轴的花键部分安装到涡轮运行器上的花键部分上。



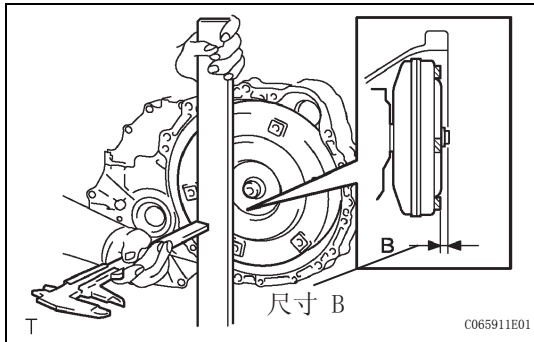
(e) 旋转变矩器离合器，将定轮轴的花键部分安装到定子的花键部分。  
建议：  
将其旋转约 180 度。



(f) 旋转变矩器离合器，再次对准壳体和变矩器离合器上的 2 个标记并将机油泵主动齿轮的键安装到变矩器离合器的键槽中。

**注意事项：**  
**旋转变矩器离合器时不得用力推动。**





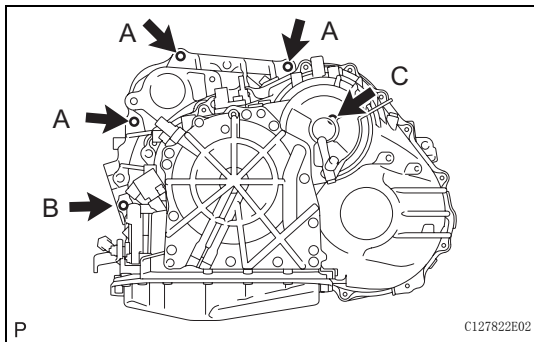
- (g) 使用游标卡尺和直尺，测量图中的尺寸“B”，并检查“B”是否大于“A”（在步骤（#1）中测量）。

**标准：**

A + 1 mm (0.04 in.) 或更长

**备注：**

记住要减去直尺厚度。



### 13. 安装自动传动桥总成

- (a) 用 5 个螺栓将自动传动桥安装到发动机上。

**扭矩：螺栓 A**

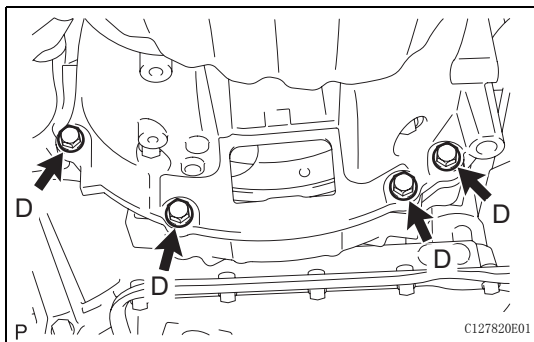
64 N\*m (653 kgf\*cm, 47 ft.\*lbf)

**螺栓 B**

46 N\*m (469 kgf\*cm, 34 ft.\*lbf)

**螺栓 C**

46 N\*m (469 kgf\*cm, 34 ft.\*lbf)



- (b) 安装 4 个下侧安装螺栓。

**扭矩：螺栓 D**

44 N\*m (449 kgf\*cm, 32 ft.\*lbf)

### 14. 安装起动机总成（参见页次 ST-151）

### 15. 安装发动机导线

### 16. 安装前驱动轴总成 LH（参见页次 DS-13）

### 17. 安装前驱动轴总成 RH（参见页次 DS-14）

### 18. 安装前车架总成（参见页次 EM-106）

### 19. 安装叶轮泵总成（参见页次 EM-107）

### 20. 安装带有传动桥的发动机总成（参见页次 EM-107）

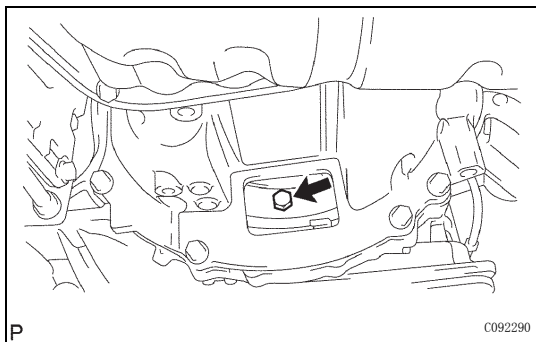
### 21. 安装转向滑叉（参见页次 PS-50）

### 22. 安装驱动板和变矩器离合器定位螺栓

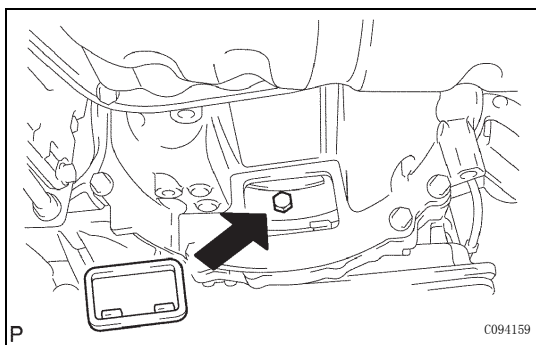
- (a) 在 6 个变矩器离合器定位螺栓的 2 条螺纹上涂抹几滴粘合剂。

**粘合剂：**

丰田纯正粘合剂 1324、Three Bond 1324 或同等产品



- (b) 安装 6 个变矩器离合器定位螺栓  
 扭矩： 41 N\*m (418 kgf\*cm, 30 ft.\*lbf)  
 备注：  
 首先安装黑色螺栓，然后再安装剩下的 5 个螺栓。

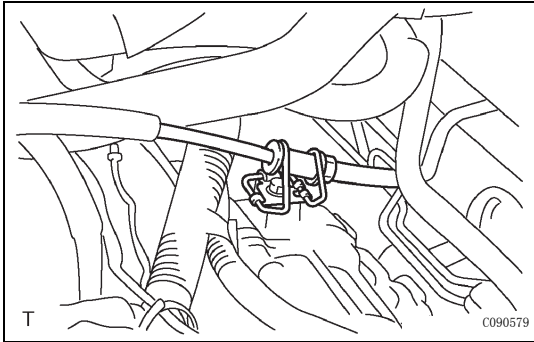


- (c) 安装飞轮外壳下盖。

23. 安装前桥总成 LH (参见页次 DS-14)
24. 安装前桥总成 RH  
 建议：  
 使用与所描述的 LH 侧相同的步骤。
25. 安装 1 号前下悬架臂 LH (参见页次 DS-14)
26. 安装 1 号前下悬架臂 RH  
 建议：  
 使用与所描述的 LH 侧相同的步骤。
27. 安装横拉杆总成 LH (参见页次 DS-14)
28. 安装横拉杆总成 RH  
 建议：  
 使用与所描述的 LH 侧相同的步骤。
29. 安装前转速传感器 LH (参见页次 DS-14)
30. 安装前转速传感器 RH  
 建议：  
 使用与所描述的 LH 侧相同的步骤。
31. 安装前稳定杆连杆总成 LH (参见页次 DS-14)
32. 安装前稳定杆连杆总成 RH  
 建议：  
 使用与所描述的 LH 侧相同的步骤。
33. 安装前桥轮毂螺母 LH (参见页次 DS-15)
34. 安装前桥轮毂螺母 RH  
 建议：  
 使用与所描述的 LH 侧相同的步骤。
35. 安装前排气管总成 (参见页次 EM-108)
36. 连接压缩机和皮带轮 (参见页次 EM-108)
37. 安装发电机总成 (参见页次 CH-17)

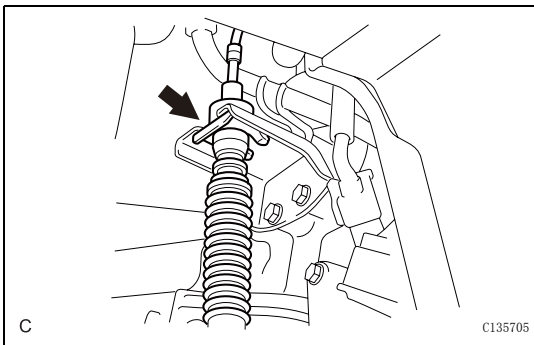


38. 连接燃油管分总成 (参见页次 EM-108)
39. 连接回流管分总成 (参见页次 EM-109)
40. 连接 1 号储油罐至泵软管 (参见页次 EM-109)

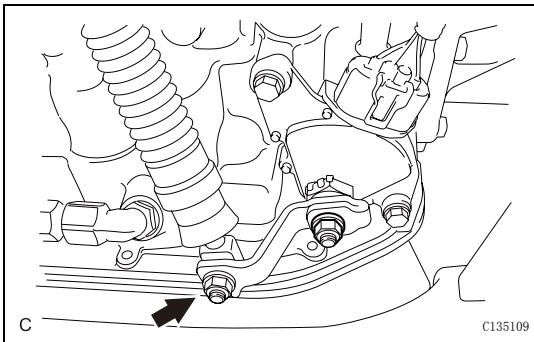


41. 连接变速器控制电缆总成

(a) 将变速器控制电缆连接到控制电缆夹箍上。



(b) 用一个新的卡扣将变速器控制电缆连接到支架上。



(c) 用螺母将变速器控制电缆总成连接到控制轴杆上。

扭矩: 15 N\*m (153 kgf\*cm, 11 ft.\*lbf)

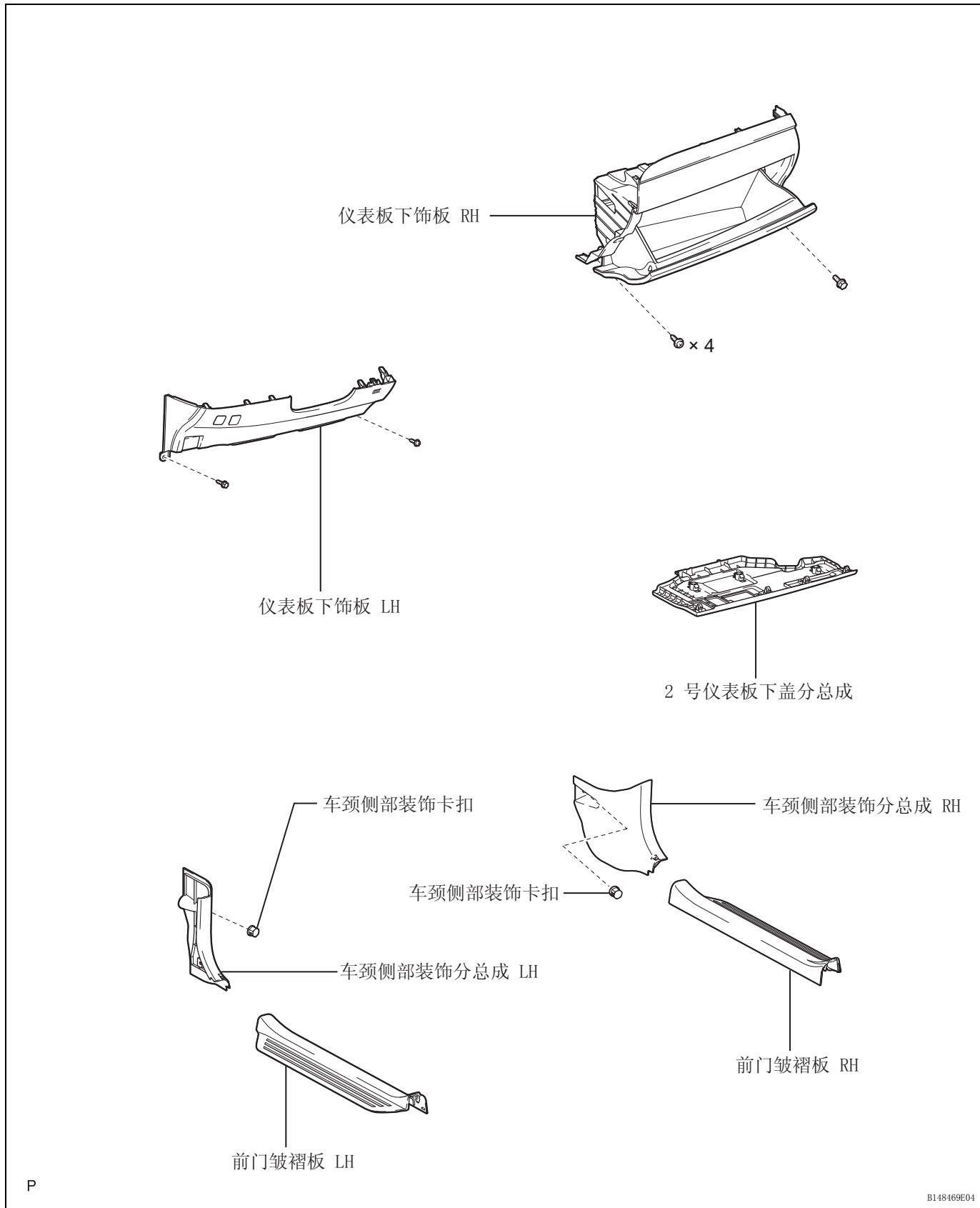
42. 连接发动机导线 (参见页次 EM-110)
43. 安装 ECM (参见页次 EM-110)
44. 连接加热器进水软管 (参见页次 EM-110)
45. 连接加热器出水软管 (参见页次 EM-111)
46. 连接机油冷却器进口软管 (参见页次 C0-32)
47. 连接机油冷却器出口软管 (参见页次 C0-32)
48. 连接散热器进水软管 (参见页次 EM-111)
49. 连接散热器出水软管 (参见页次 EM-111)
50. 连接 1 号真空软管连接器 (参见页次 EM-111)
51. 安装 2 号发动机安装支座 RH (参见页次 EM-111)

52. 安装发动机运动控制杆分总成 (参见页次 EM-112)
53. 安装 2 号发动机安装支撑件 RH (参见页次 EM-112)
54. 安装蓄电池 (参见页次 EM-112)
55. 安装空气滤清器壳体分总成 (参见页次 EM-113)
56. 安装空气滤清器盖分总成 (参见页次 ES-296)
57. 安装空气滤清器进气口总成 (参见页次 EM-113)
58. 安装 V 型皮带 (参见页次 EM-6)
59. 安装车颈外侧上板分总成 (参见页次 ES-303)
60. 安装刮水器连接杆总成  
建议：  
参见页次 EM-113.
61. 安装前轮 (参见页次 EM-113)
62. 添加发动机机油
63. 将电缆连接到蓄电池负极端子上 (参见页次 EM-113)
64. 添加发动机冷却液 (参见页次 CO-6)
65. 添加自动传动桥油  
油液型号：  
丰田纯正 ATF WS。
66. 添加动力转向油
67. 排放动力转向油 (参见页次 PS-7)
68. 检查自动传动桥油 (参见页次 AX-111)
69. 检查是否漏油 (参见页次 FU-18)
70. 检查发动机机油泄漏
71. 检查冷却液渗漏 (参见页次 CO-1)
72. 检查有无废气泄漏
73. 检查换档杆位置 (参见页次 AX-135)
74. 调整换档杆位置 (参见页次 AX-172)
75. 检查和调整前轮定位  
建议：  
参见页次 SP-4.
76. 检查点火正时 (参见页次 EM-1)
77. 检查发动机怠速 (参见页次 EM-2)
78. 检查 CO/HC (参见页次 EM-3)

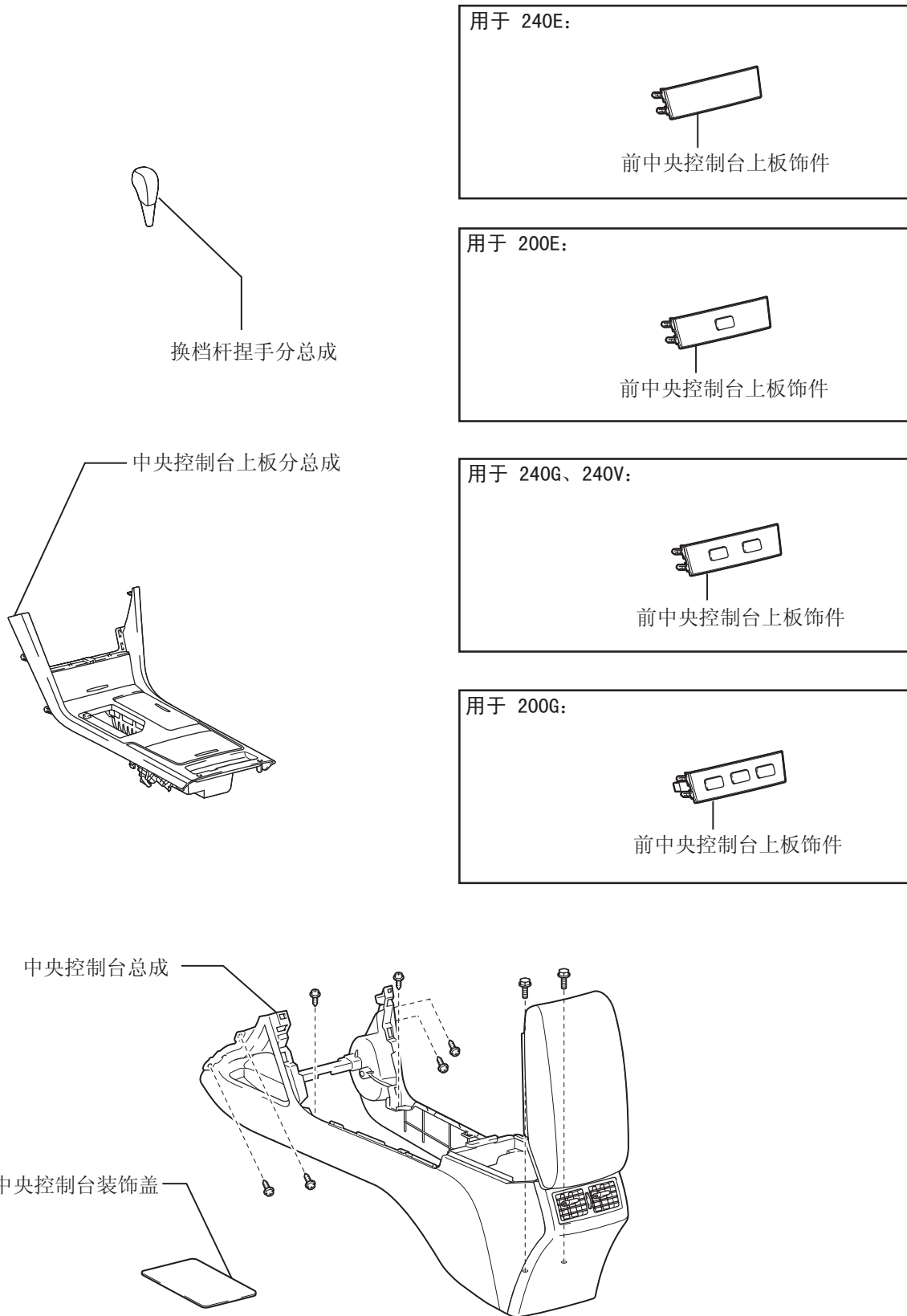


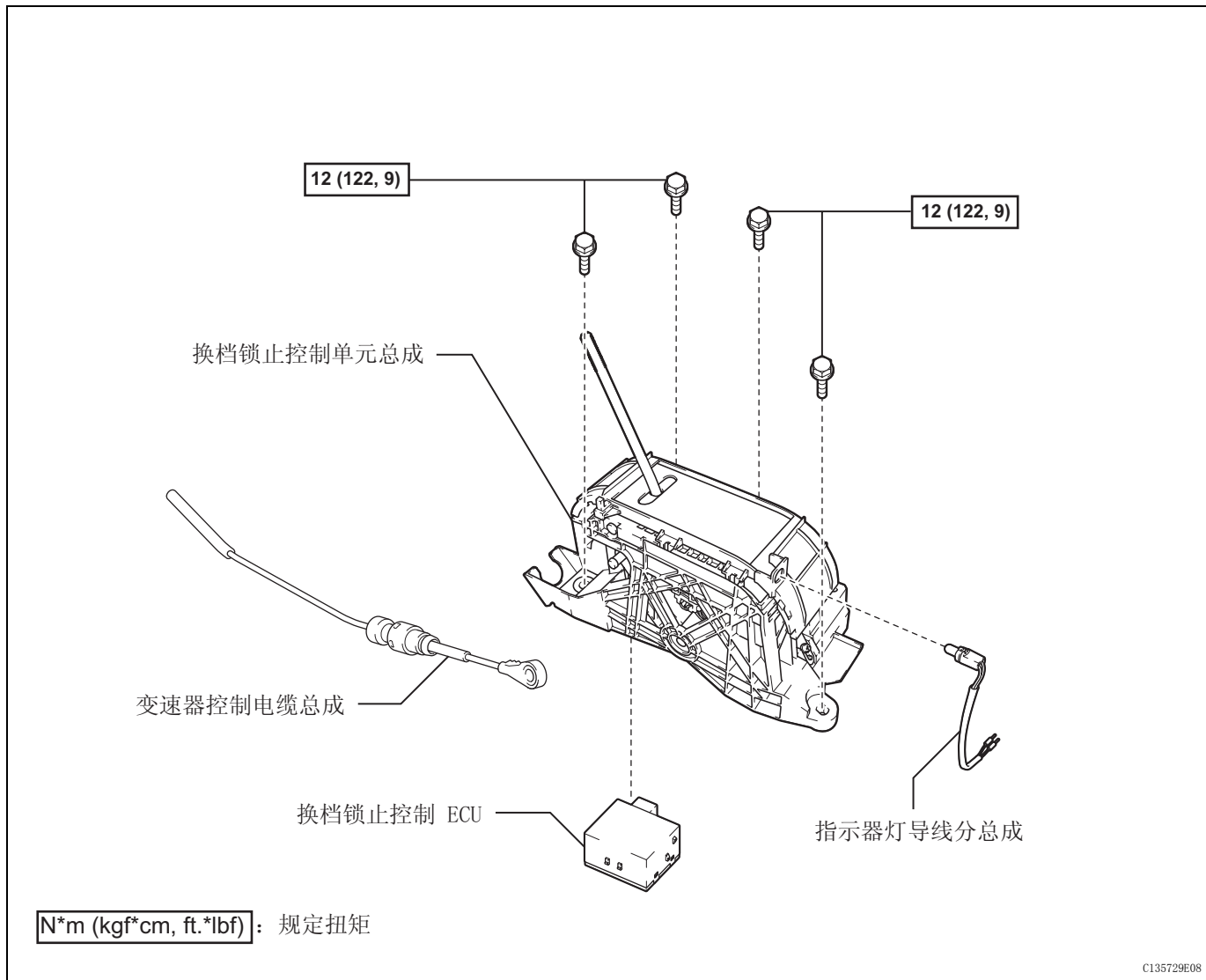
79. 安装前翼子板密封件 RH
80. 安装发动机下盖 LH
81. 安装发动机下盖 RH
82. 安装 1 号发动机盖分总成 (参见页次 EM-114)
83. 检查 ABS 转速传感器信号  
建议：
  - ABS: (参见页次 BC-11)。
  - VSC: (参见页次 BC-121)。

# 换档杆档域 组件



AX





## 车上检查

### 1. 检查换档杆位置

- 在点火开关为 ON (IG) 和制动踏板被踩下的情况下将档位从 P 换到 R 位置时，确保换档杆平稳地移动到正确的档位。
- 起动发动机，确保在换档杆由 N 切换到 D 位置时车辆向前移动，而换到 R 位置时向后移动。如果操作不符合规定，检查驻车 / 空档位置开关总成和换档杆总成安装状态。

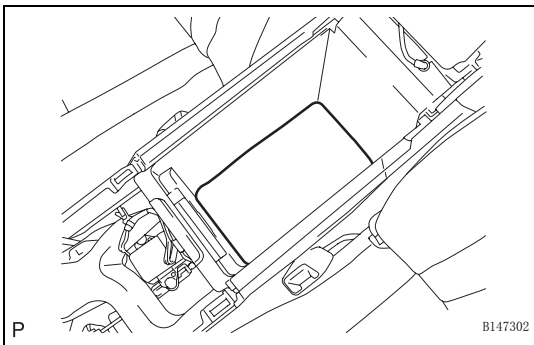
## 拆卸

- 断开蓄电池负极端子电缆
- 拆卸前门皱褶板 LH (参见页次 IR-35)

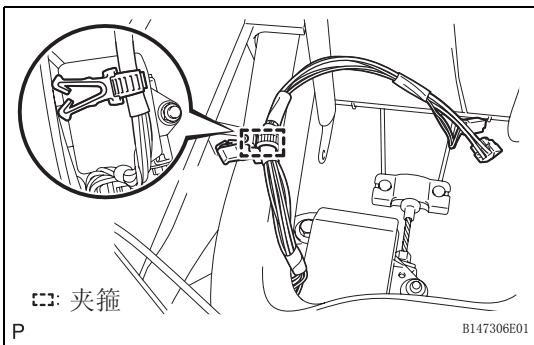




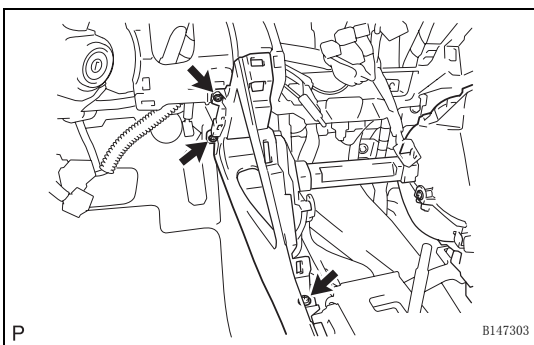
3. 拆卸车颈侧部装饰分总成 LH (参见页次 IR-35)
4. 拆卸仪表板下饰板 LH (参见页次 IP-11)
5. 拆卸前门褶皱板 RH (参见页次 IR-35)
6. 拆卸车颈侧部装饰分总成 RH (参见页次 IR-36)
7. 拆卸 2 号仪表板下盖分总成 (参见页次 IP-13)
8. 拆卸仪表板下饰板 RH (参见页次 IP-14)
9. 拆卸换档杆握手分总成 (参见页次 IP-14)
10. 拆卸前中央控制台上板饰件 (参见页次 IP-14)
11. 拆卸中央控制台上板分总成 (参见页次 IP-15)
12. 拆卸中央控制台装饰盖
  - (a) 拆卸中央控制台装饰盖。

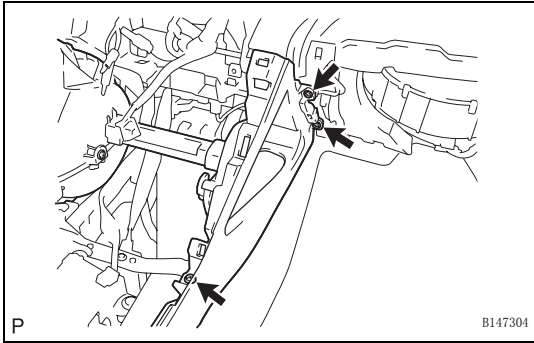


13. 拆卸中央控制台总成
  - (a) 脱开卡箍。

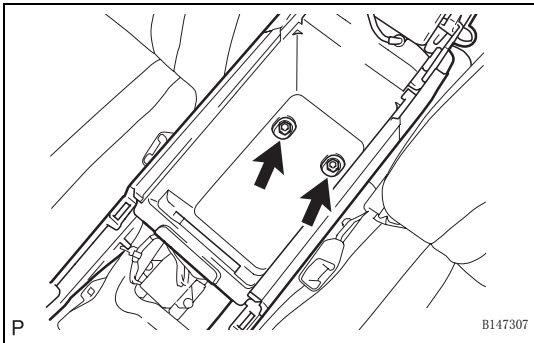


- (b) 拆卸 3 个螺钉。

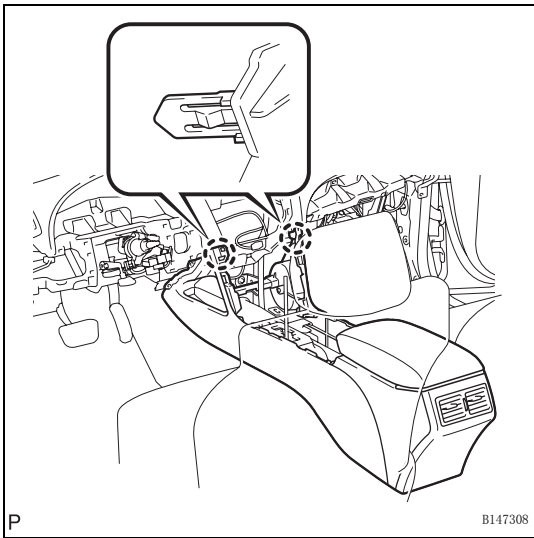




(c) 拆卸 3 个螺钉。



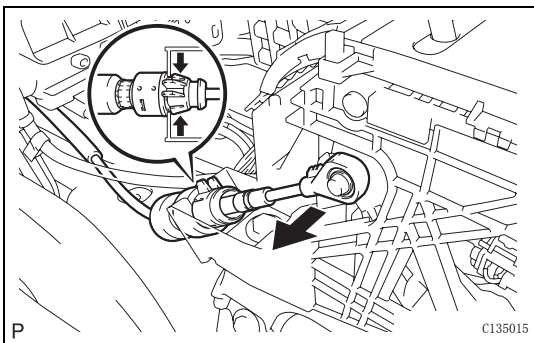
(d) 拆下 2 个螺栓。



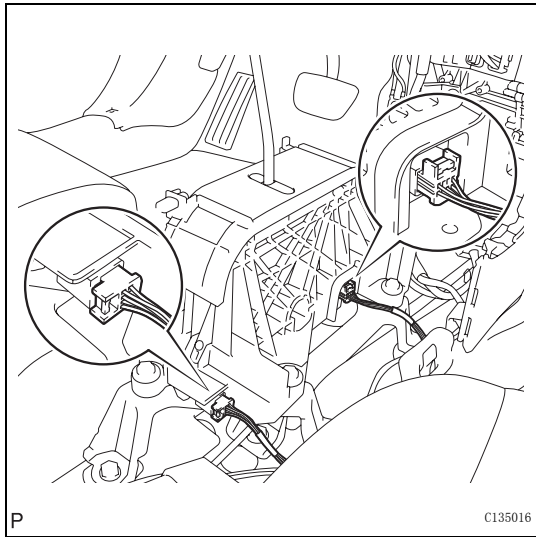
(e) 脱开 2 个定位爪并拆卸中央控制台总成。

#### 14. 拆卸变速器控制电缆总成

(a) 将变速器控制电缆总成端部从换档锁止控制单元上断开。

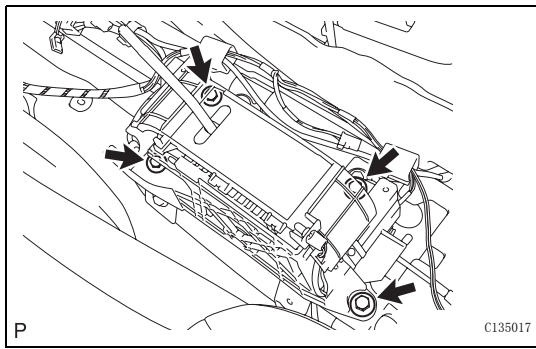


(b) 从换档锁止控制单元上断开变速器控制电缆总成。

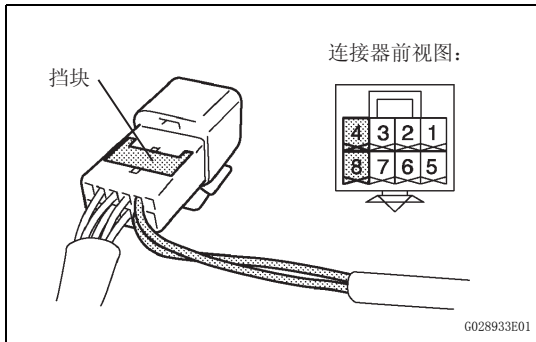


### 15. 拆卸换档锁止控制单元总成

(a) 断开换档锁止控制 ECU 连接器和变速器控制开关导线连接器。



(b) 拆卸 4 个螺栓和换档杆。

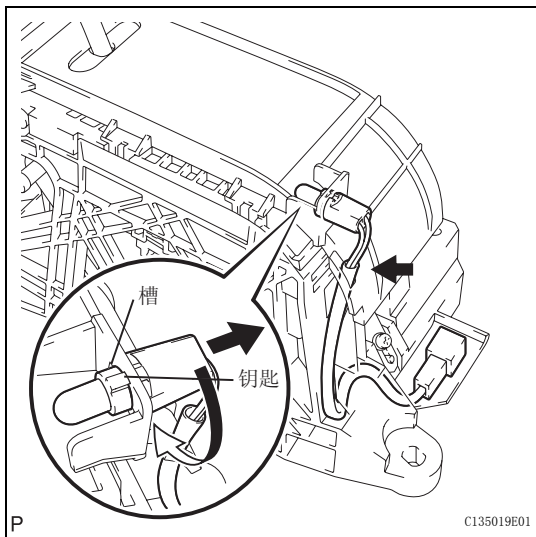


## 拆解

### 1. 拆卸指示器灯导线分总成

(a) 用螺丝刀拆下挡块。

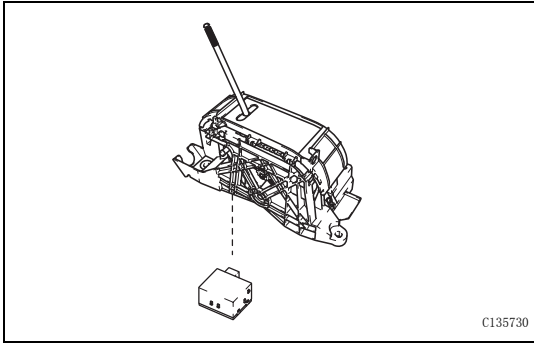
(b) 使用螺丝刀分离端子 (4) 和 (8) 的锁止吊耳, 然后从连接器后部拉出端子。



(c) 从换档锁止控制单元的夹箍上松开指示灯导线。

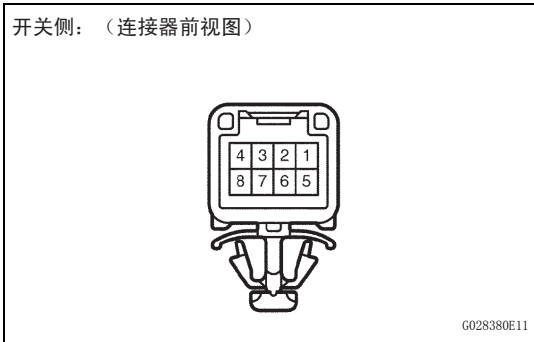
(d) 将指示灯导板逆时针旋转。

(e) 将指示灯导键与换档锁止控制单元上的槽对准并拆卸指示灯导线。



2. 拆卸换档锁止控制 ECU

- (a) 从换档锁止控制单元上拆下换档锁止控制 ECU。



检查

1. 检查变速器控制开关

- (a) 在换档杆切换到每个位置时，按照下表中的值测量电阻。

标准电阻

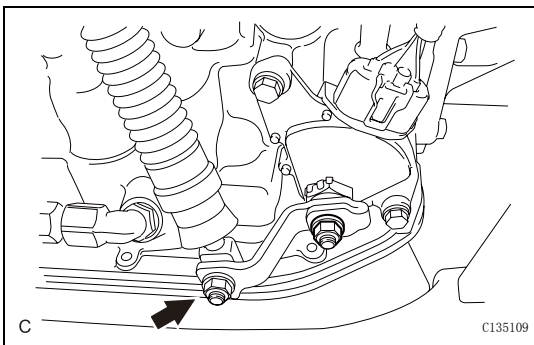
档位	测试仪连接	规定条件
S、“+”和“-”	3 - 7	低于 1 Ω
S、“+”和“-”除外	3 - 7	10 kΩ 或更高
连续按压“+”（换高速档）	2 - 5	低于 1 Ω
S	2 - 5	10 kΩ 或更高
持续按下“-”（换低速档）	1 - 5	低于 1 Ω
S	1 - 5	10 kΩ 或更高

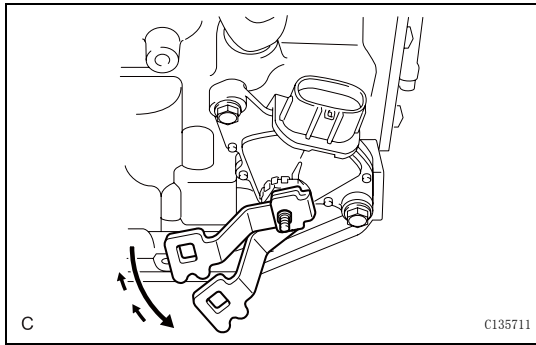
如果电阻值不符合规定，则更换变速器控制开关。

调整

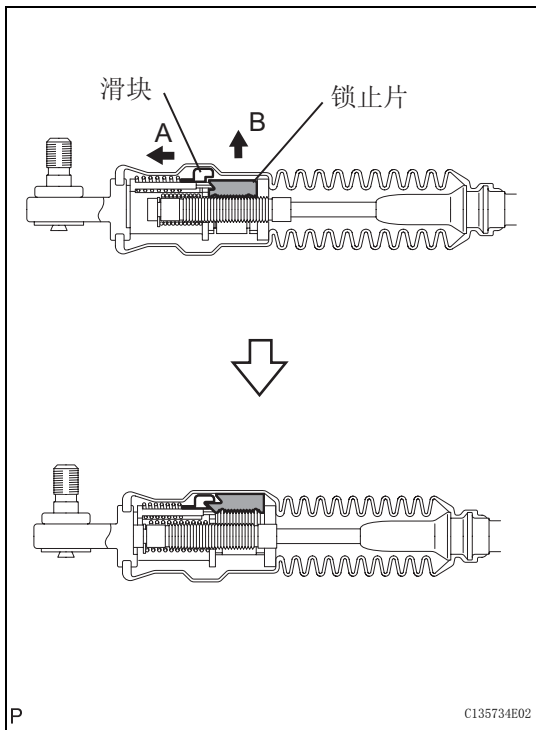
1. 调整换档杆位置

- (a) 将换档杆切换到 N 位置。
- (b) 将螺母从控制轴杆上拆下。
- (c) 将变速器控制电缆总成从控制轴杆上断开。



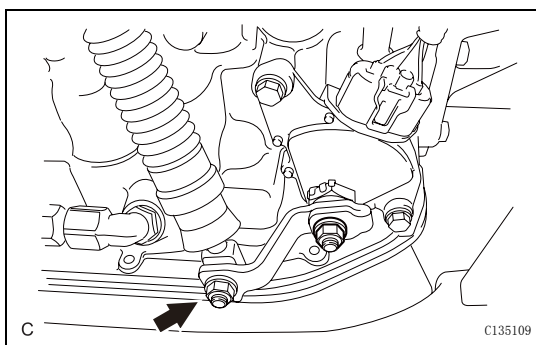


- (d) 将控制轴杆完全地向后推。
- (e) 将控制轴杆退回 2 个缺口至 N 档位。

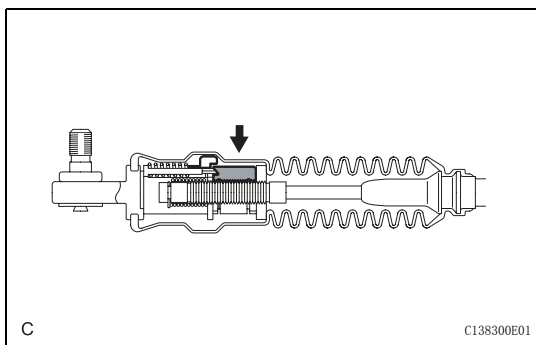


- (f) 将滑块向箭头 A 所示的方向移动并在箭头 B 所示的方向上拉出锁止片。

**备注：**  
不要损坏护套。



- (g) 用螺母将变速器控制电缆总成连接到控制轴杆上。  
**扭矩： 15 N\*m (150 kgf\*cm, 11 ft.\*lbf)**

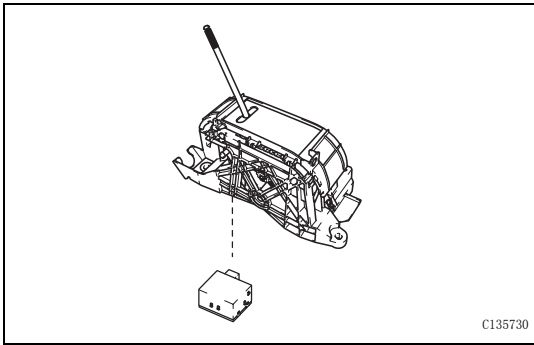


- (h) 推入锁止片。  
**备注：**  
稳固地推入锁止片直到滑块锁啮合。
- (i) 起动发动机，确保在换档杆由 N 切换到 D 档位时车辆向前移动，而换到 R 档位时向后移动。  
如果很难移动换档杆，则重新调整换档杆位置。

### 重新装配

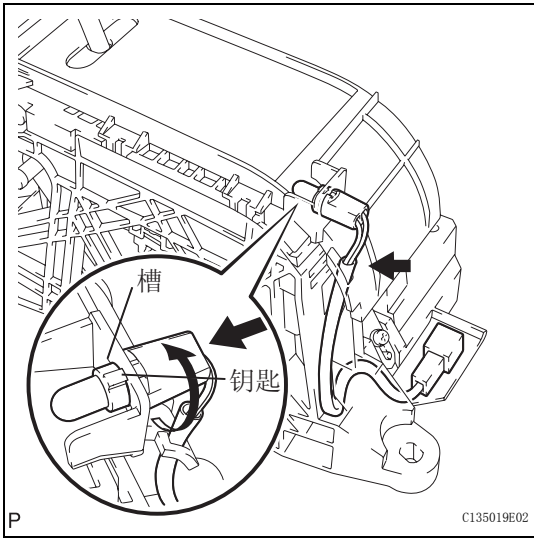
#### 1. 安装换档锁止控制 ECU

- (a) 将换档锁止控制 ECU 安装到换档杆上。

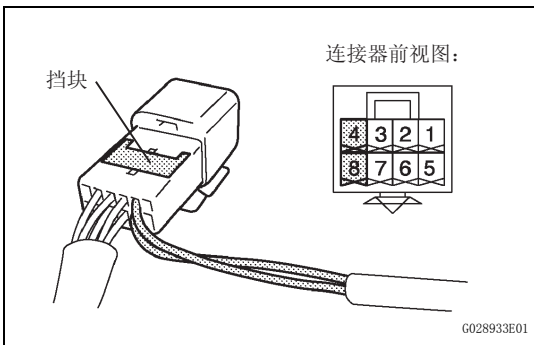


#### 2. 安装指示器灯导线分总成

- (a) 将单元上的槽对准指示灯导键时要将指示灯导线插入换档锁止控制单元中。
- (b) 顺时针旋转安装指示灯导板直到稳固锁止。
- (c) 将指示灯导线安装到换档锁止控制单元的夹箍上。



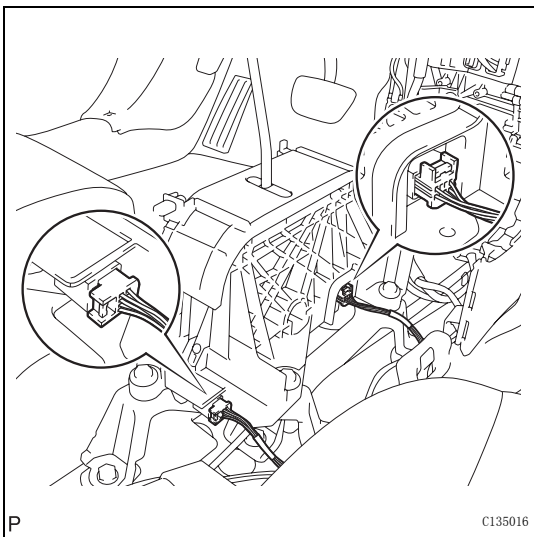
- (d) 连接指示灯导线的端子（4）和（8）。
- (e) 推入挡块。

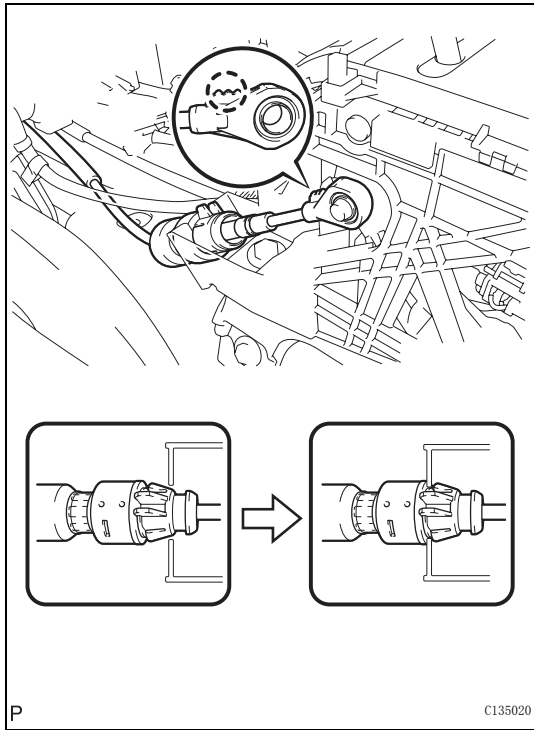


### 安装

#### 1. 安装换档锁定控制单元总成

- (a) 连接换档锁止 ECU 连接器和变速器控制开关导线连接器。
- (b) 用 4 个螺栓安装换档锁止控制单元。  
**扭矩： 12 N\*m (122 kgf\*cm, 9 ft.\*lbf)**



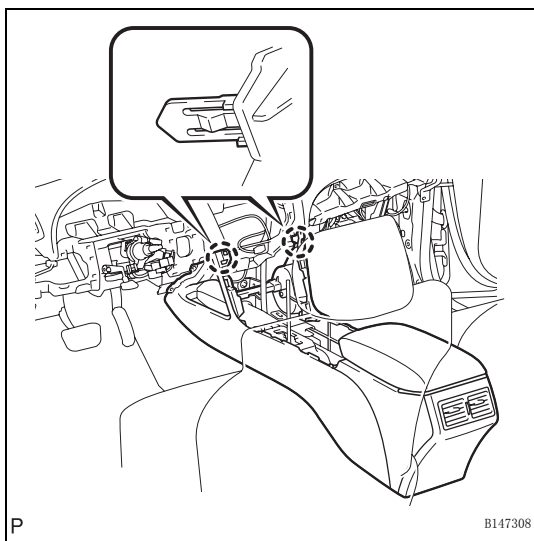


2. 安装变速器控制电缆总成

(a) 按照图示安装变速器控制电缆总成。

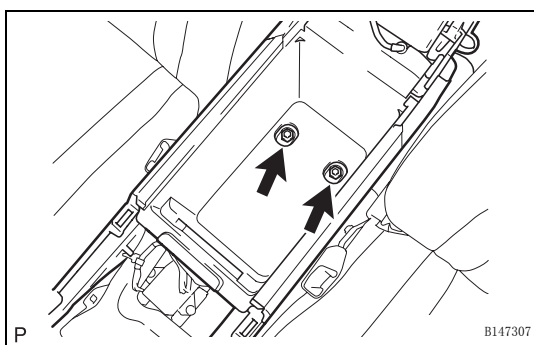
建议：

- 安装地板式换档拉索时，不平的表面向上。
- 稳固接合地板式换档拉索定位爪。



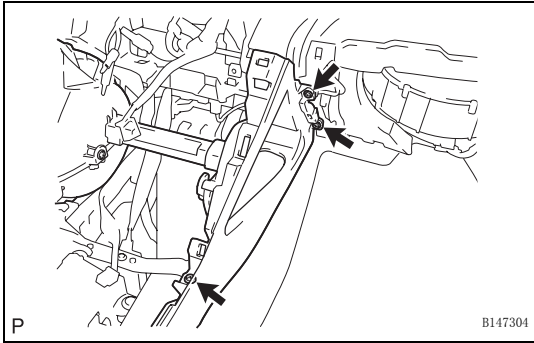
3. 安装中央控制台总成

(a) 接合 2 个定位爪。

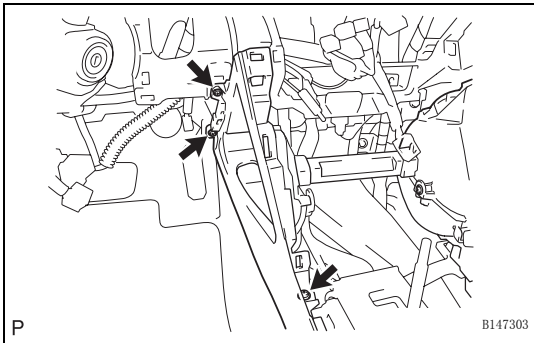


(b) 安装 2 个螺栓。

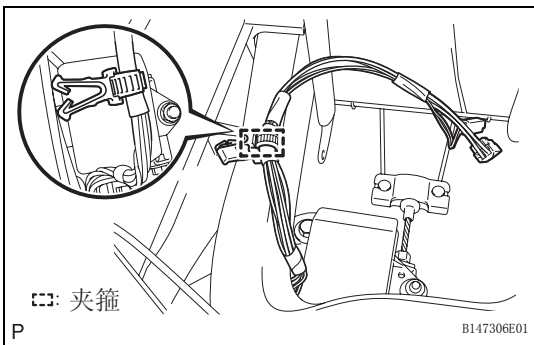




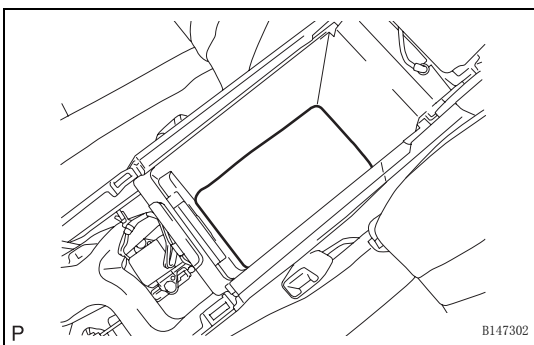
(c) 安装 3 个螺钉。



(d) 用 3 个螺钉来安装中央控制台总成。



(e) 接合夹箍。



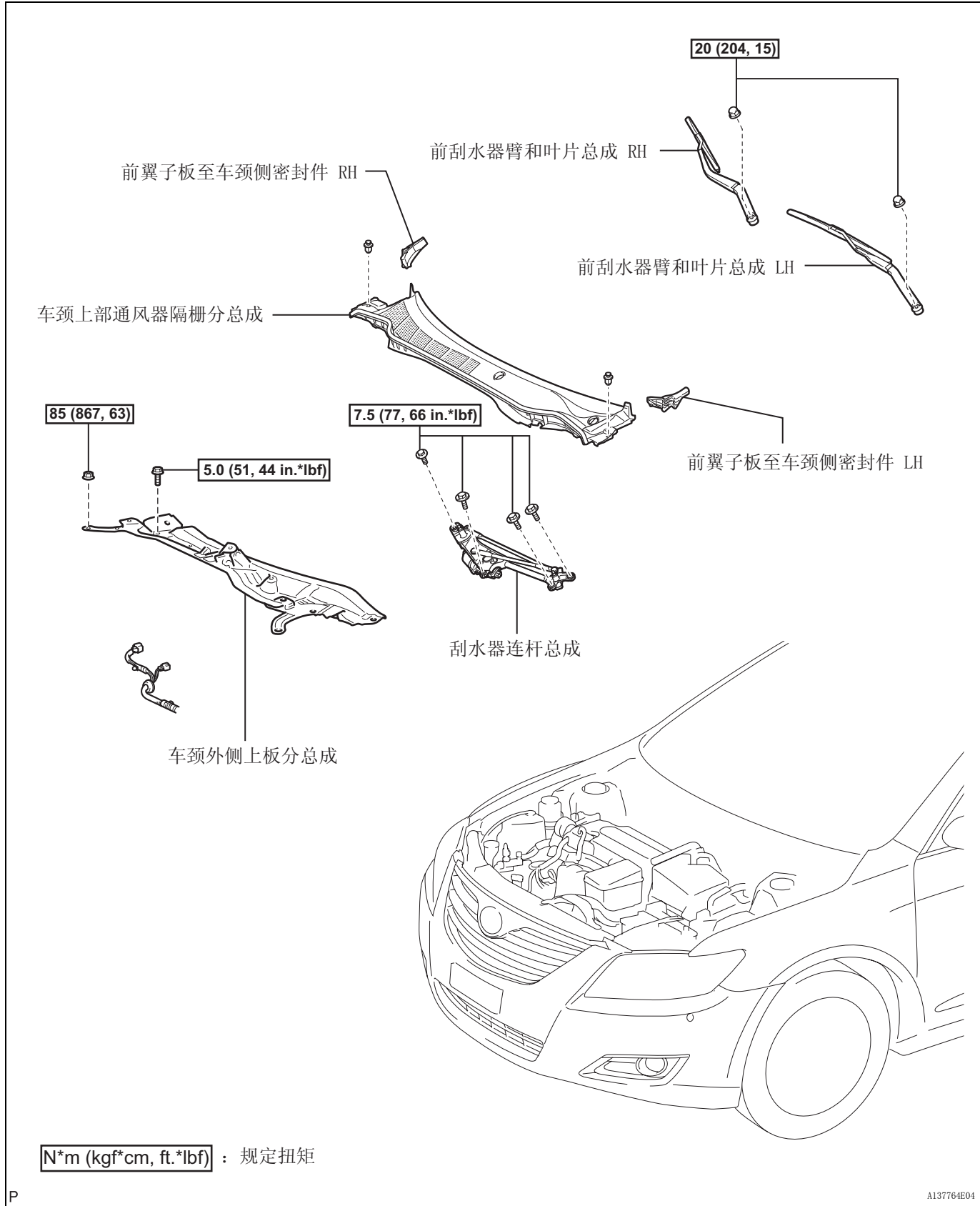
4. 安装中央控制台装饰盖
  - (a) 安装中央控制台装饰盖。
5. 安装中央控制台上板分总成 (参见页次 IP-35)
6. 安装前中央控制台上板饰件 (参见页次 IP-36)
7. 安装换档杆握手分总成 (参见页次 IP-36)
8. 安装仪表板下饰板 RH (参见页次 IP-36)
9. 安装仪表板 2 号下盖分总成 (参见页次 IP-37)
10. 安装车颈侧部装饰分总成 RH (参见页次 IR-58)
11. 安装前门褶皱板 RH (参见页次 IR-58)
12. 安装仪表板下饰板 LH (参见页次 IP-39)

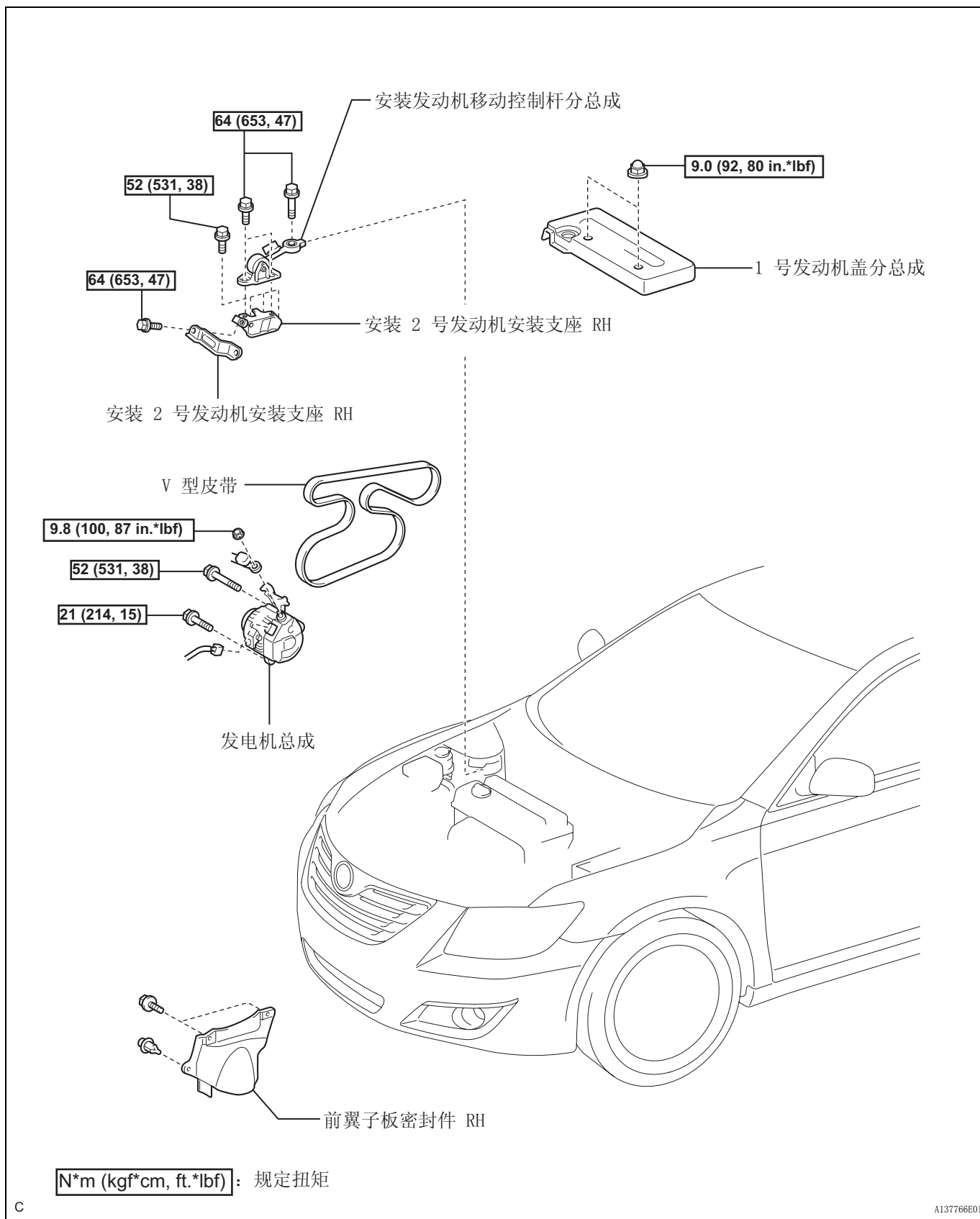


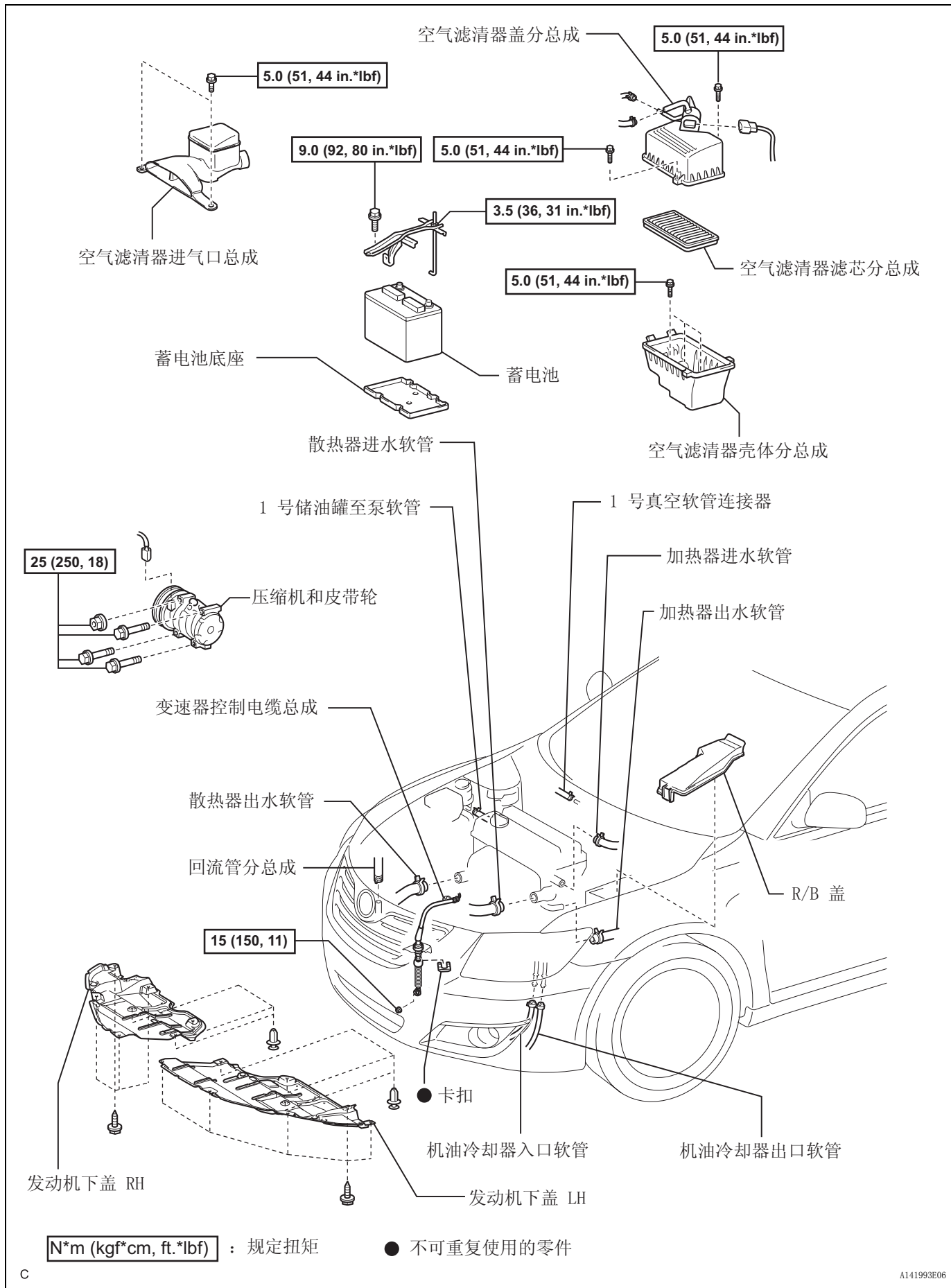


13. 安装车颈侧部装饰分总成 LH (参见页次 IR-58)
14. 安装前门褶皱板 LH (参见页次 IR-58)
15. 将电缆连接到蓄电池负极端子上  
扭矩： 6.9 N\*m (70 kgf\*cm, 61 in.\*lbf)
16. 检查换档杆位置 (参见页次 AX-172)
17. 调整换档杆位置 (参见页次 AX-172)

# 变矩器离合器和驱动板 组件



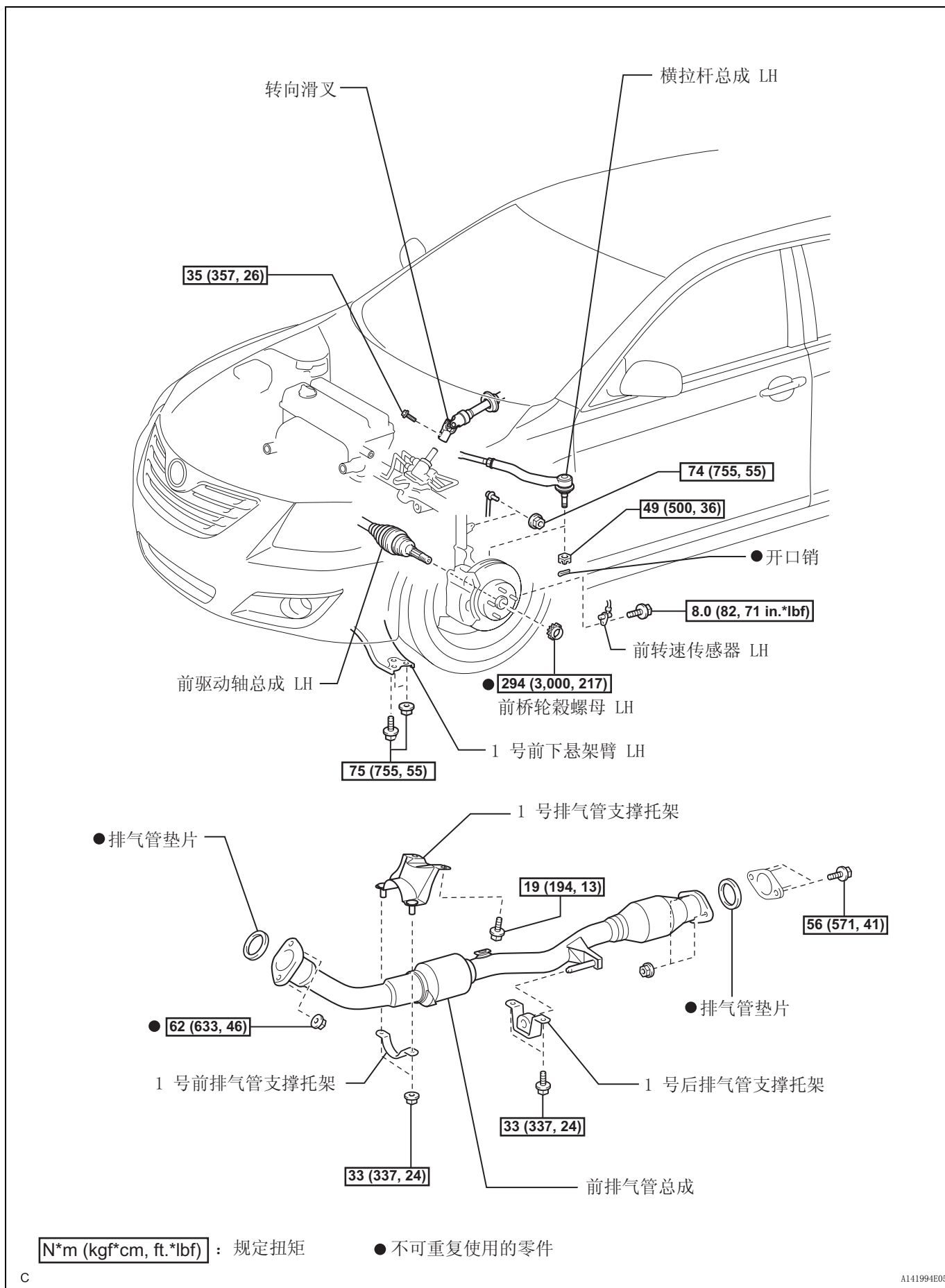




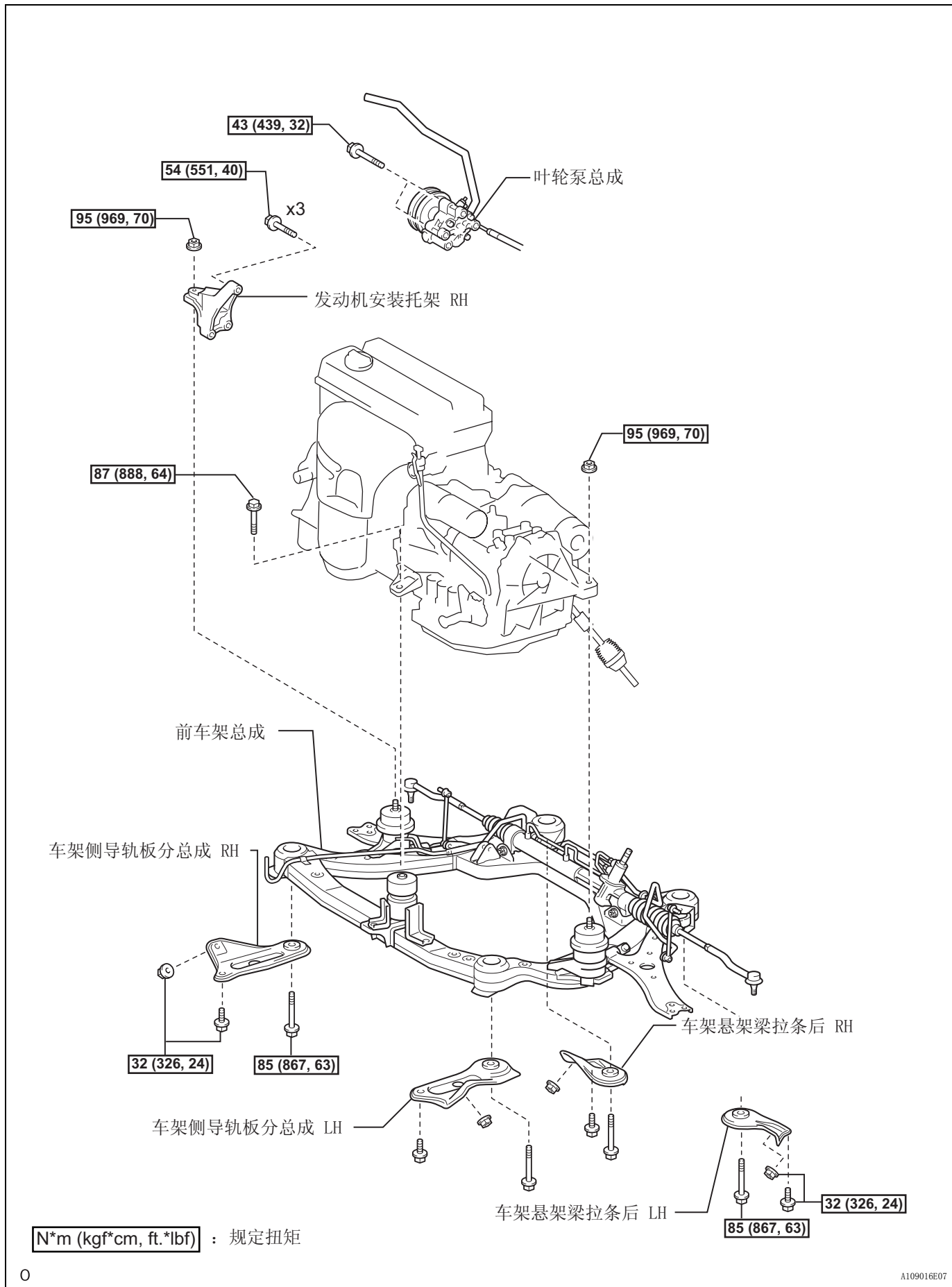
AX

C

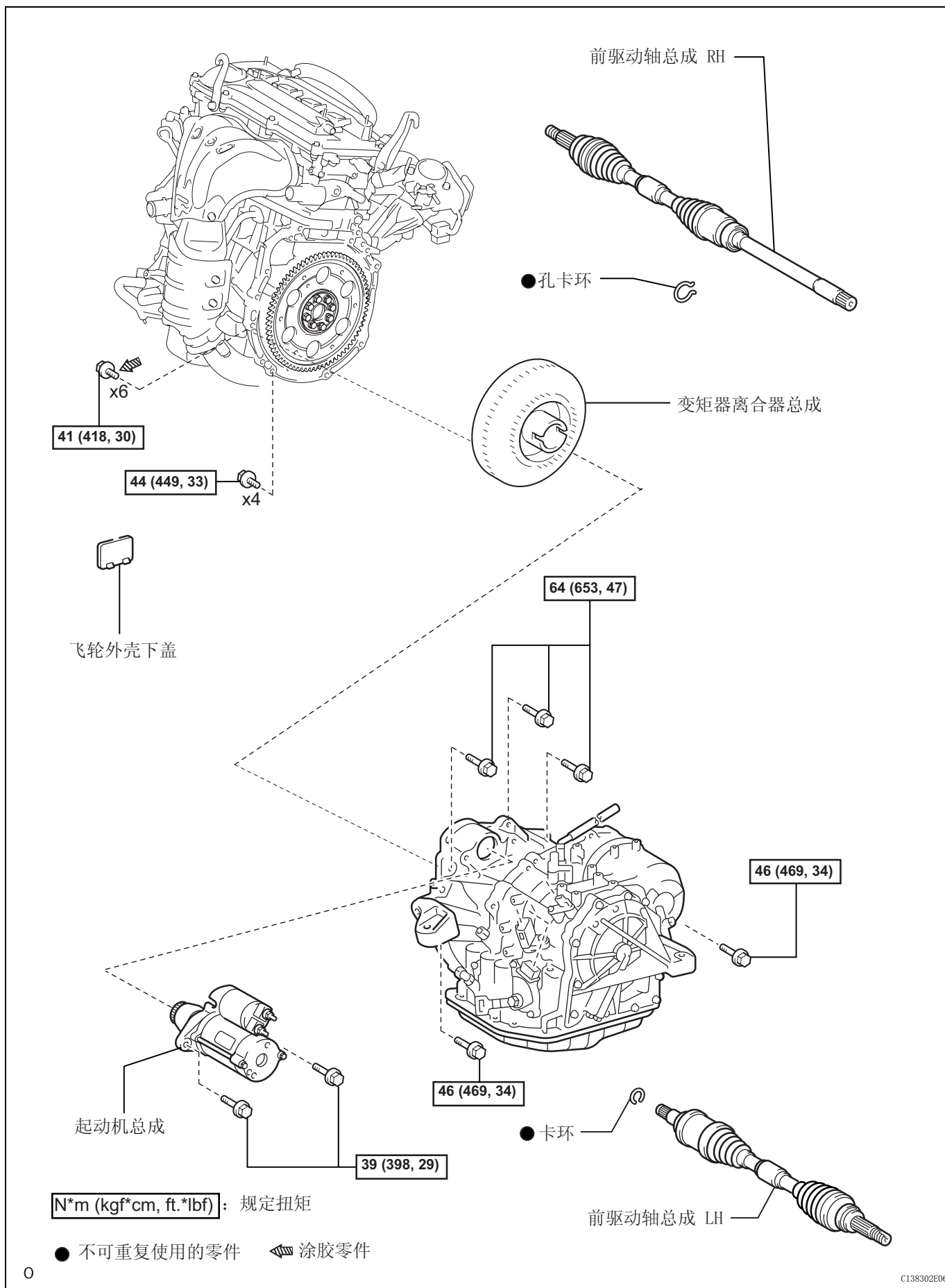
A141993E06



AX



AX

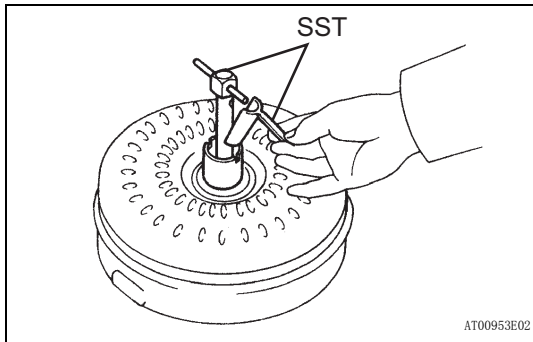


AX

## 拆卸

### 1. 拆卸变矩器离合器总成

建议：  
参见页次 AX-151.



## 检查

### 1. 检查变矩器离合器总成

#### (a) 检查单向离合器。

(1) 将 SST 固定于单向离合器内圈中。

SST 09350-32014 (09351-32010)

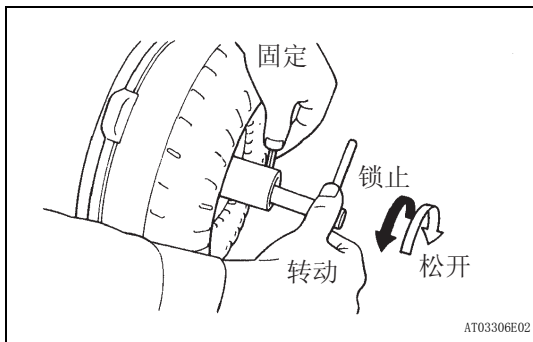
(2) 安装 SST 使其正好嵌入单向离合器的变矩器轮壳和外圈的缺口上。

SST 09350-32014 (09351-32010, 09351-32020)

(3) 将变矩器竖起并转动 SST。

#### 标准：

顺时针转动单向离合器时，能够转动平稳；逆时针转动时，则锁定。



#### (b) 确定变矩器离合器总成的状态。

(1) 如果变矩器离合器总成的检查结果符合以下条件，则更换变矩器离合器总成。

#### 故障项目：

失速测试或者换档杆移到 N 档位时变矩器离合器总成发出金属声。

单向离合器在顺时针和逆时针方向都可转动或都被锁定。

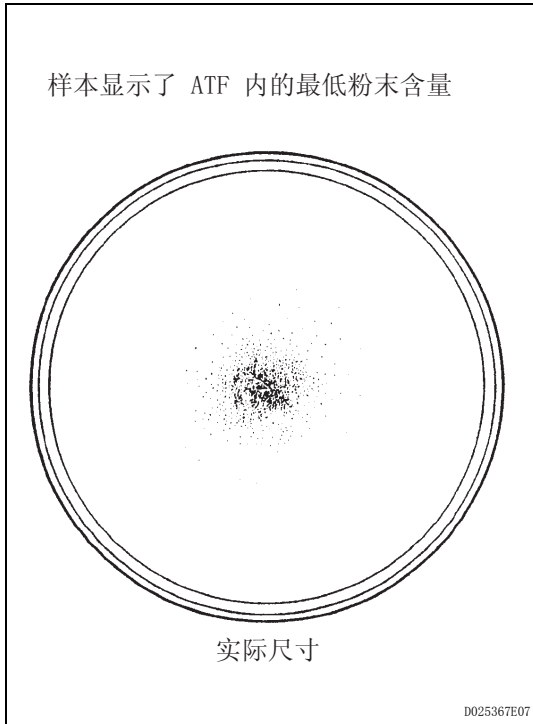
ATF 中的粉末含量大于图中所示量（参见样本）。

#### 建议：

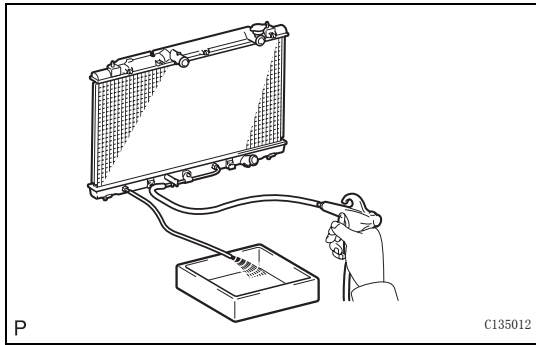
样本表示了从拆卸下来的变矩器离合器中倒出的 ATF 量大约为 0.25 升 (0.26 US qts, 0.22 Imp. qts)。

#### (c) 更换变矩器离合器中的 ATF。

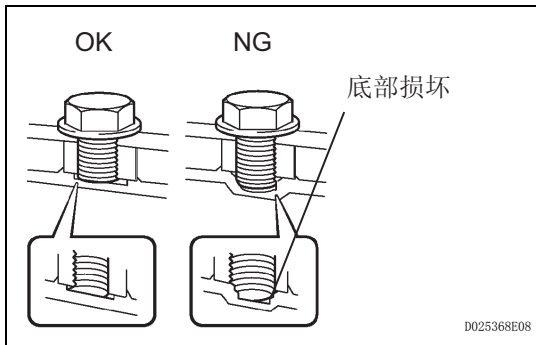
(1) 如果 ATF 变色和 / 或有异味，彻底搅动变矩器离合器中的 ATF，并排出 ATF。



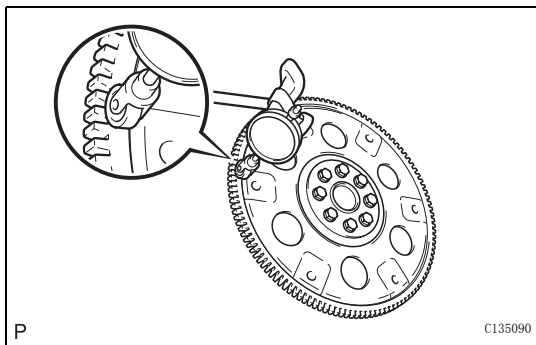




- (d) 清洗和检查机油冷却器和机油管路。
- (1) 如果检查过变矩器离合器或者更换了 ATF，则清洗机油冷却器和机油管路。
- 建议：
- 向进气软管中吹入 196 kpa (2 kgf/cm<sup>2</sup>, 28 psi) 的压缩空气。
  - 如果在 ATF 中发现大量细粉，用活塞泵添加新的 ATF 然后再次清洗。
- (2) 如果 ATF 颜色比较混浊，检查机油冷却器（散热器）。



- (e) 防止变矩器离合器变形以及对机油泵齿轮造成损坏。
- (1) 如果变矩器离合器的螺栓端部以及螺栓孔的底部受到任何损坏，则更换螺栓和变矩器离合器。
- (2) 所有的螺栓长度必须相同。
- (3) 必须使用带有垫圈的螺栓。



## 2. 检查驱动板和齿圈分总成

- (a) 用滚轮仪表设置百分表并测量驱动板跳动。
- (b) 检查齿圈是否损坏。

### 最大跳动值：

**0.20 mm (0.0079 in.)**

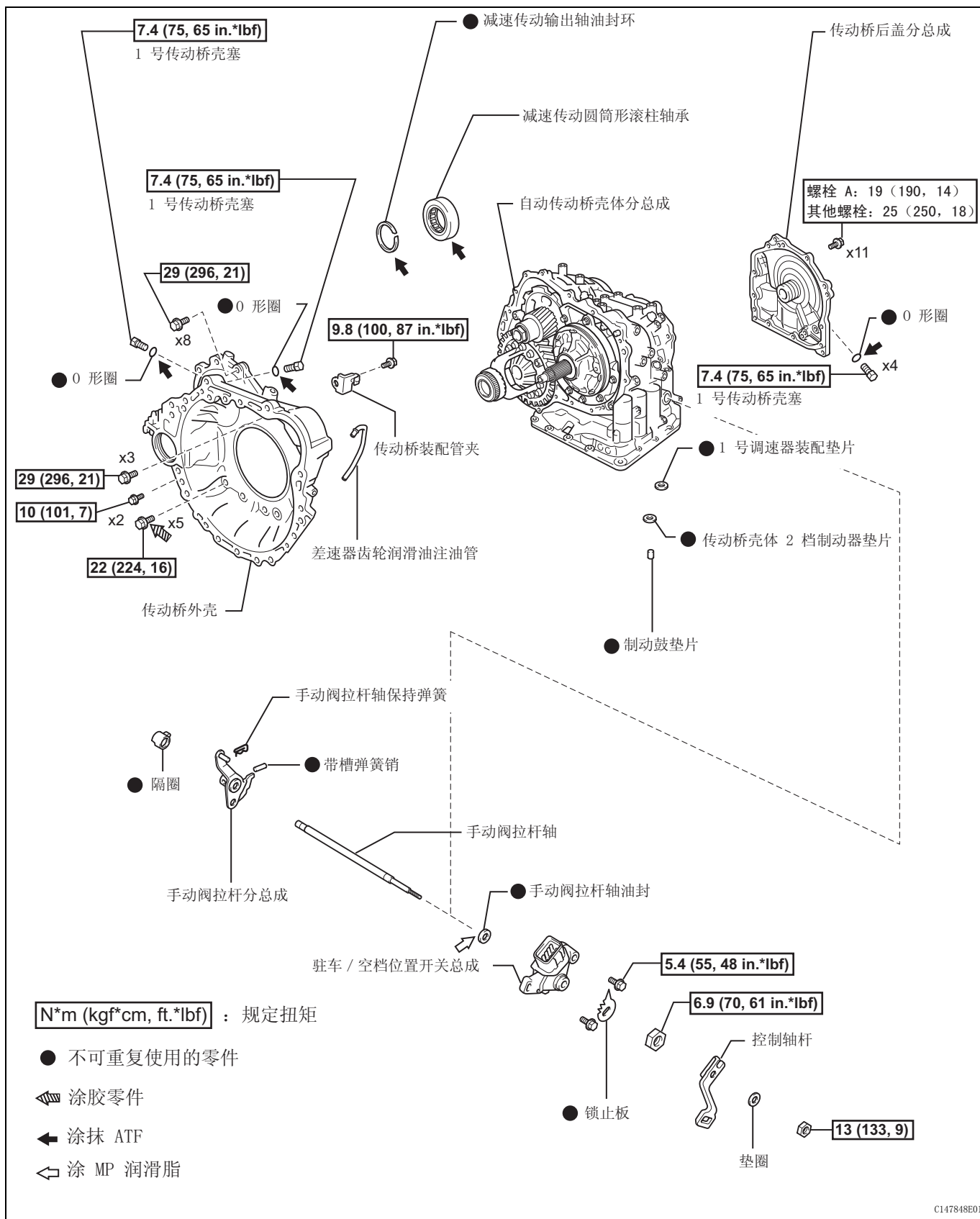
如果跳动值不在规定范围之内或齿圈损坏，更换驱动板。

## 安装

### 1. 安装变矩器离合器总成

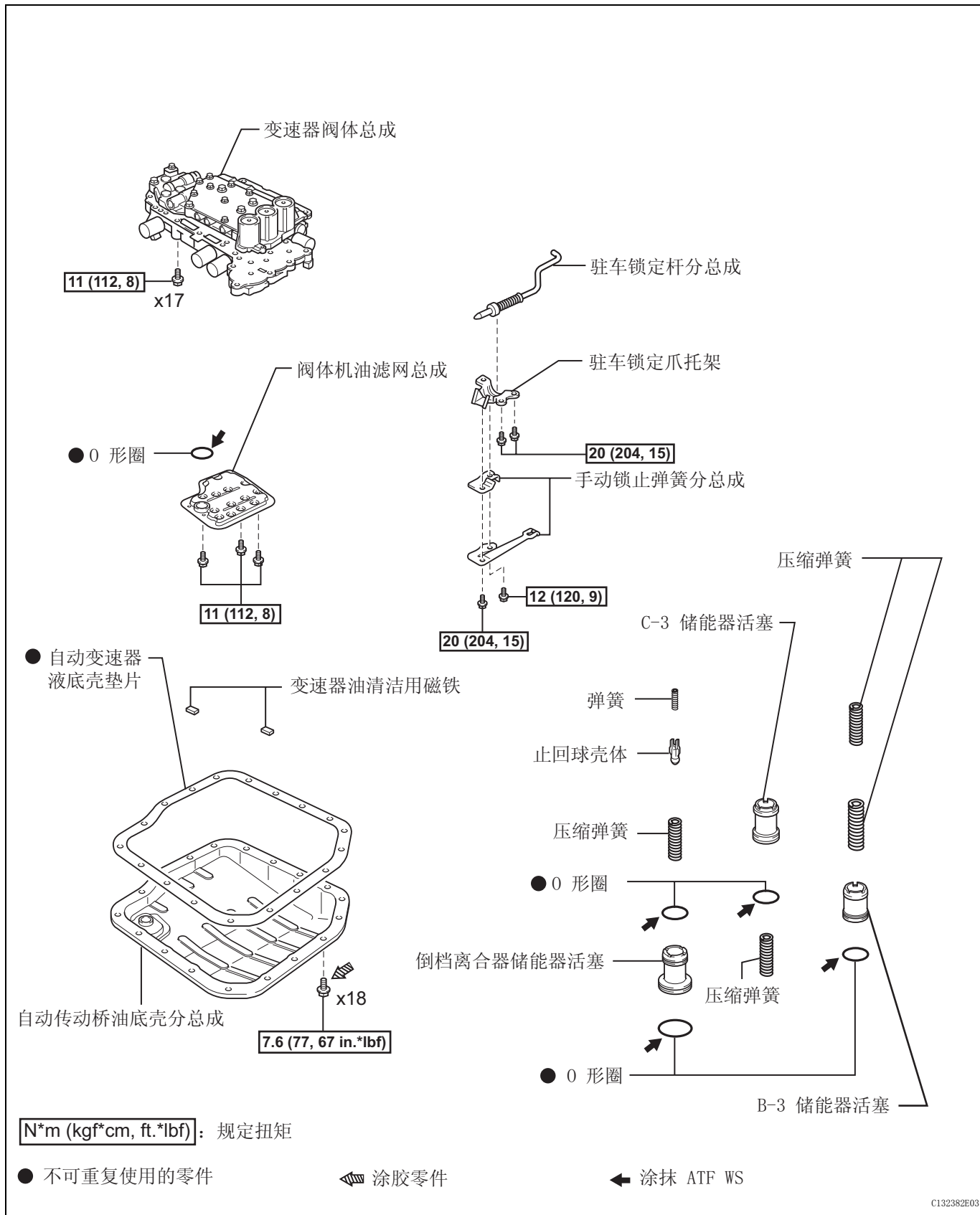
建议：  
参见页次 AX-157.

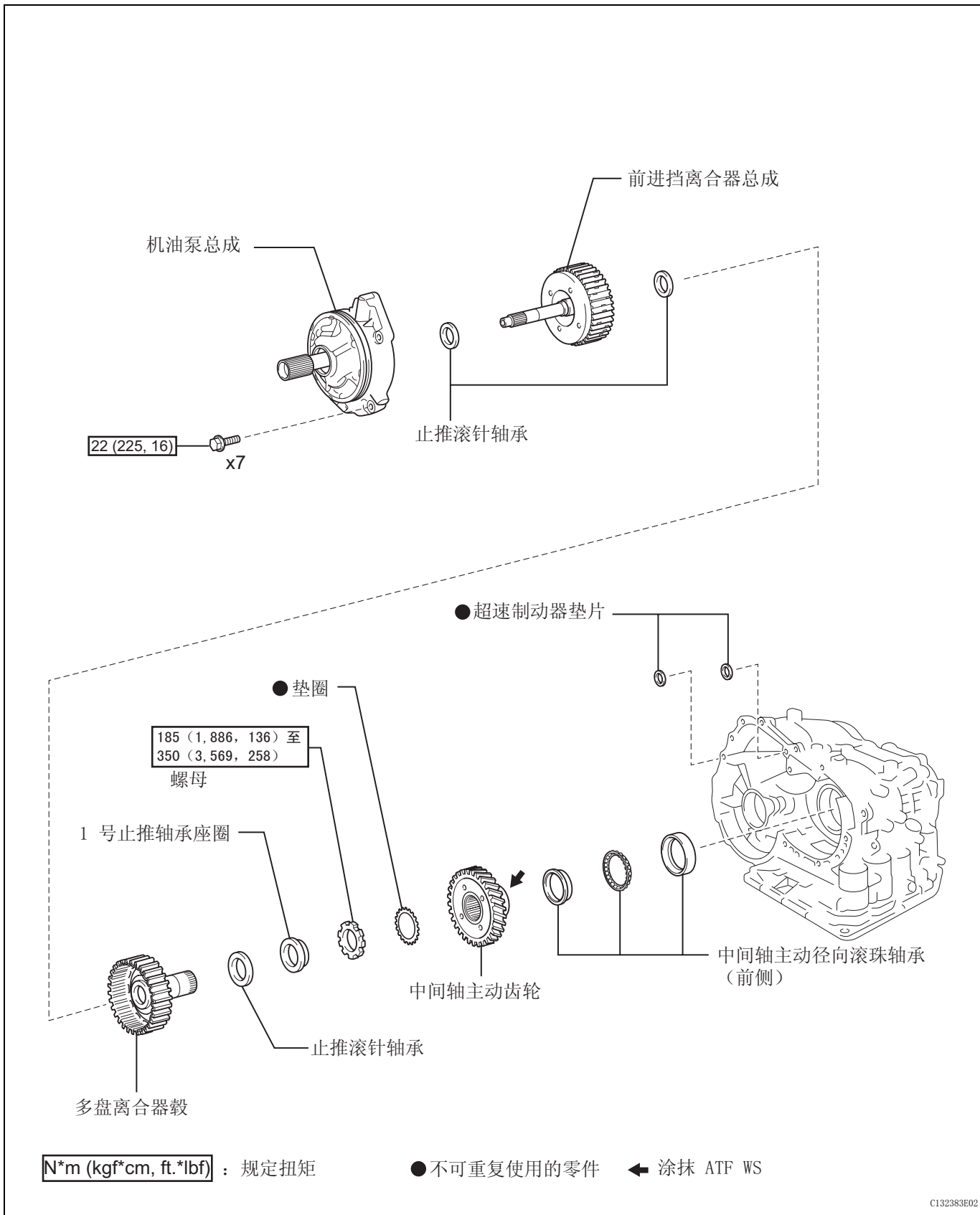




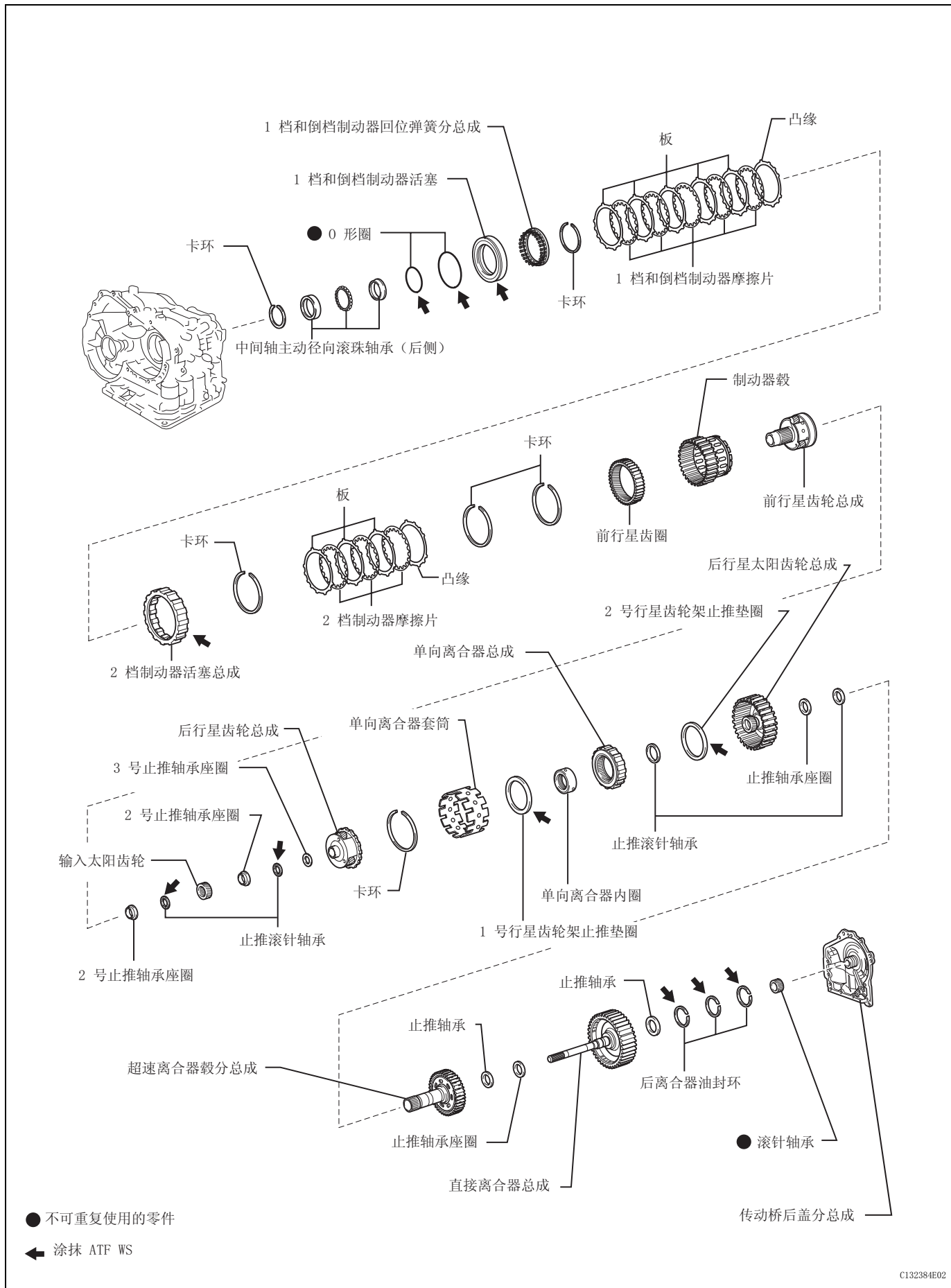
C147848E01

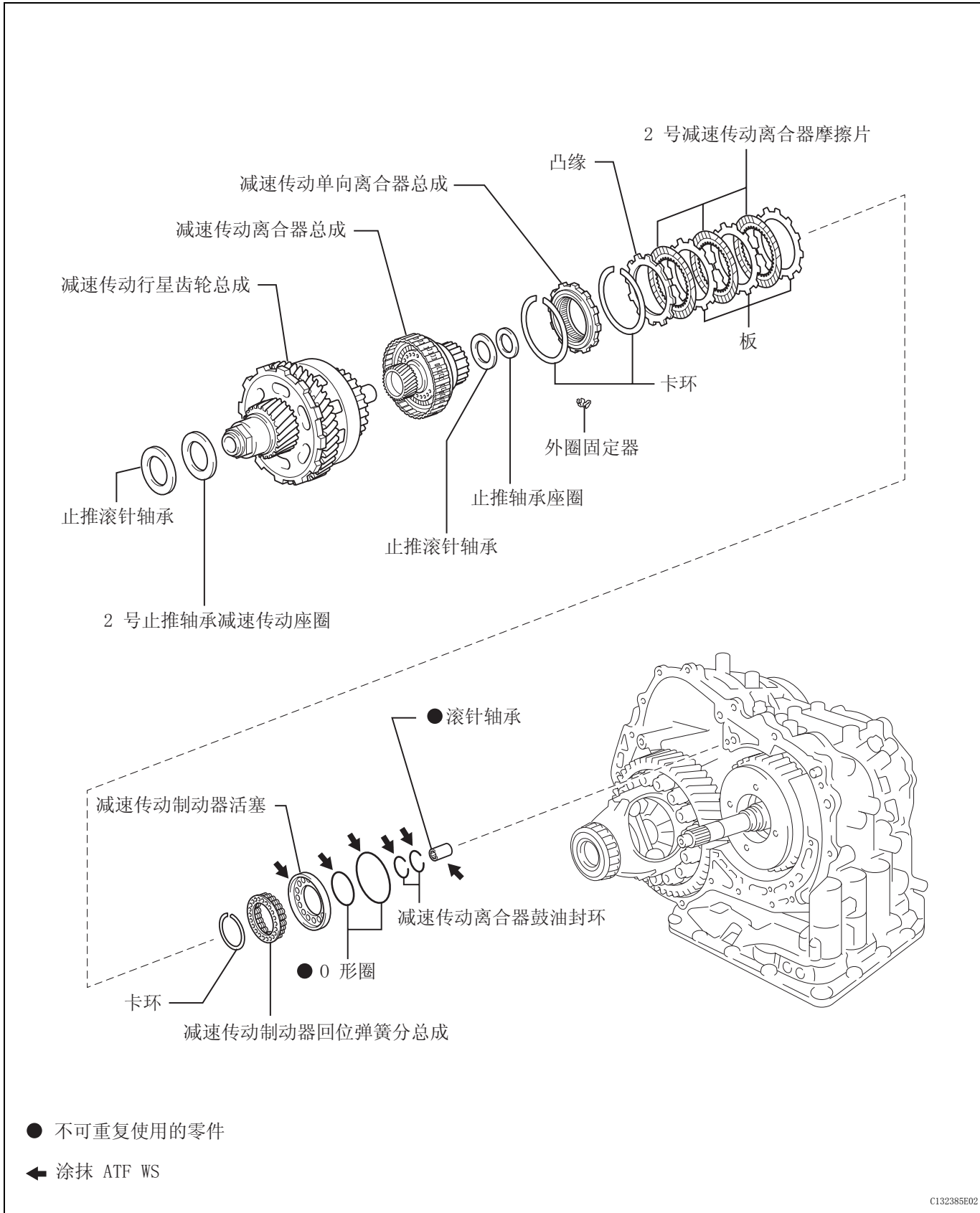
AX



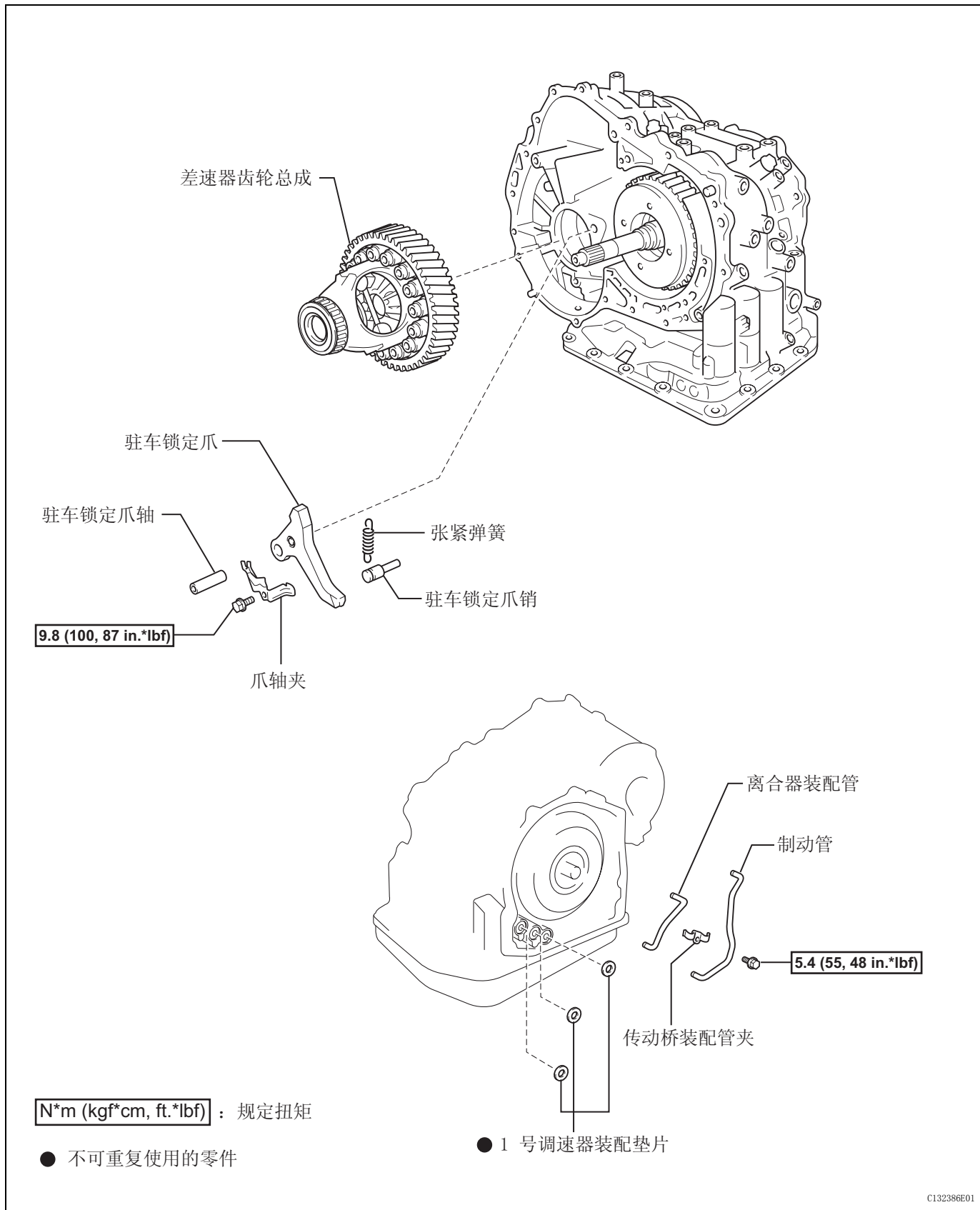


C132383E02

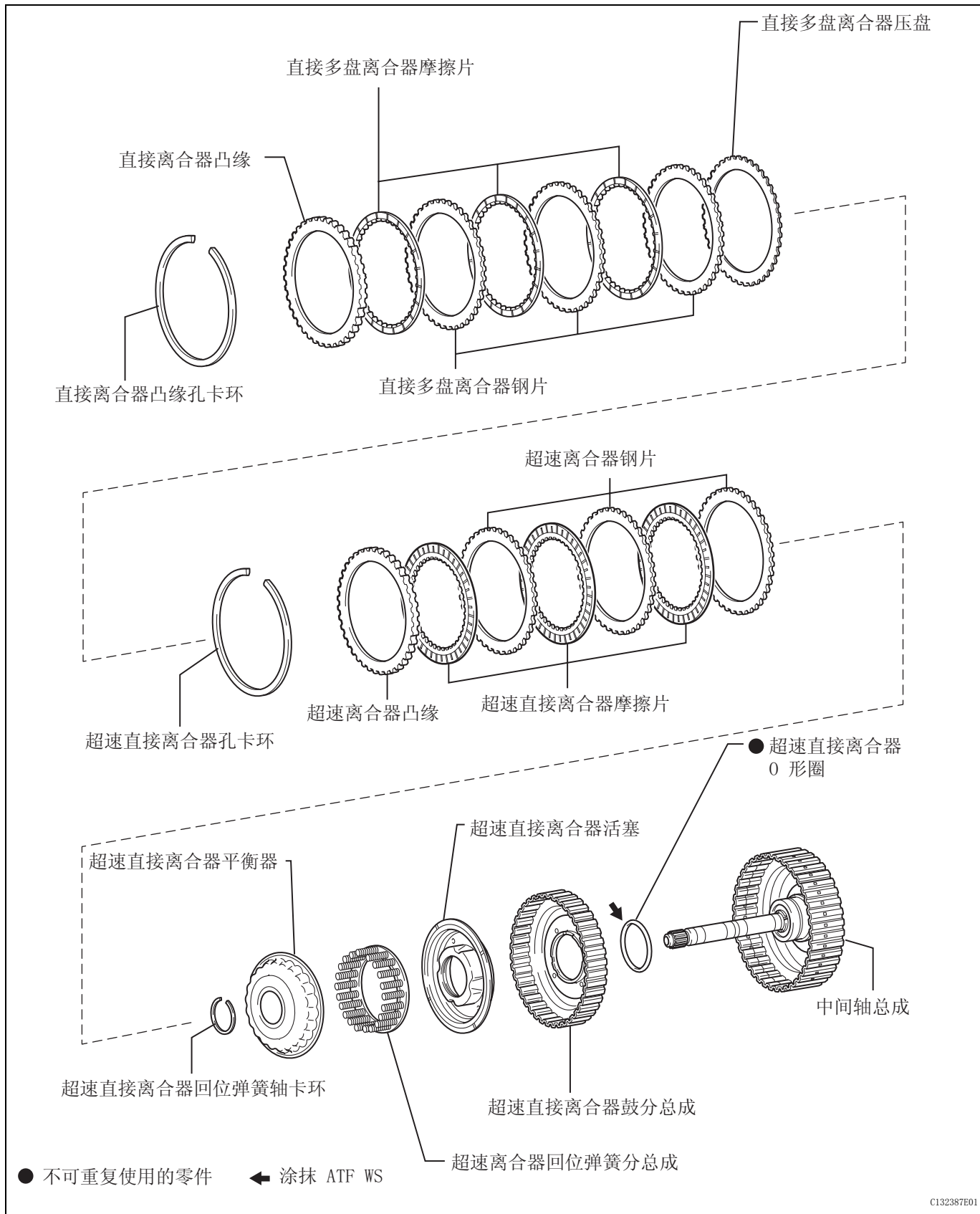




C132385E02

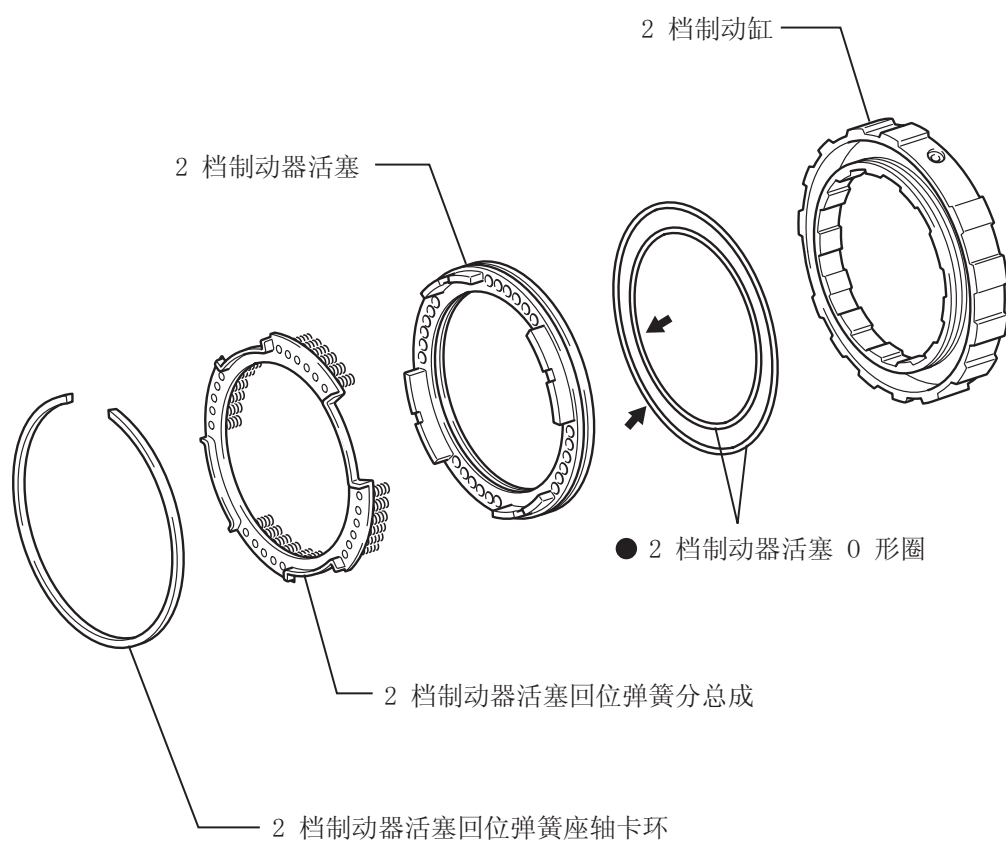






C132387E01

AX



● 不可重复使用的零件

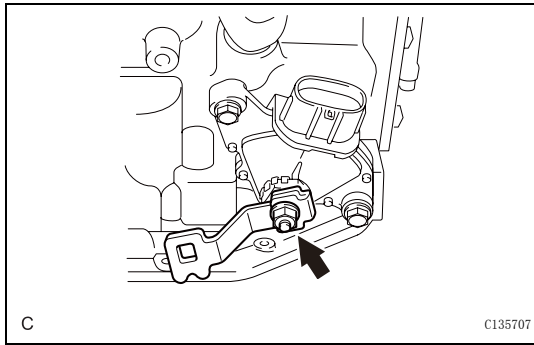
← 涂抹 ATF WS



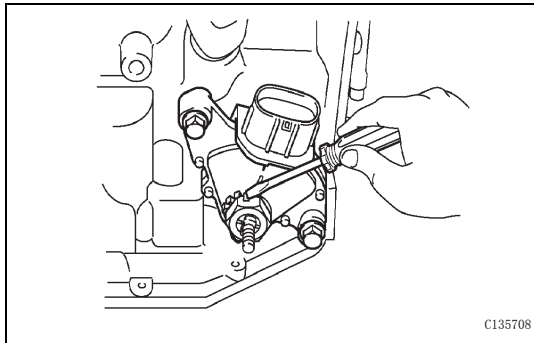
### 拆解

#### 1. 拆卸驻车 / 空档位置开关总成

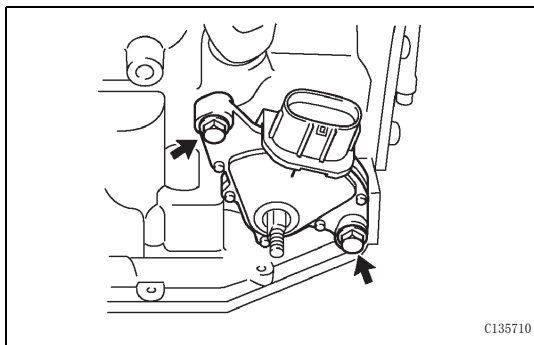
(a) 拆下螺母、垫圈和控制轴杆。



(b) 使用螺丝刀松开锁止板，并拆卸锁止螺母和锁止板。

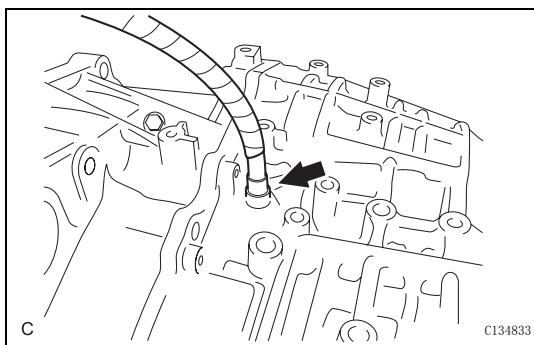


(c) 拆卸 2 个螺栓并将驻车 / 空档位置开关拉出。

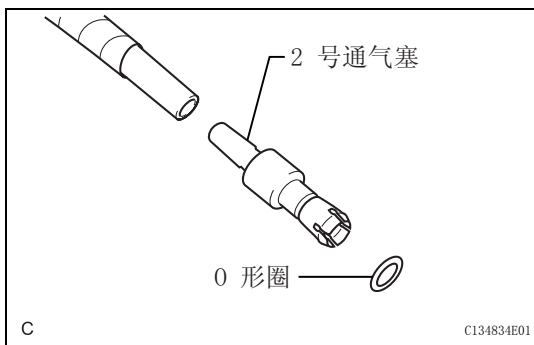


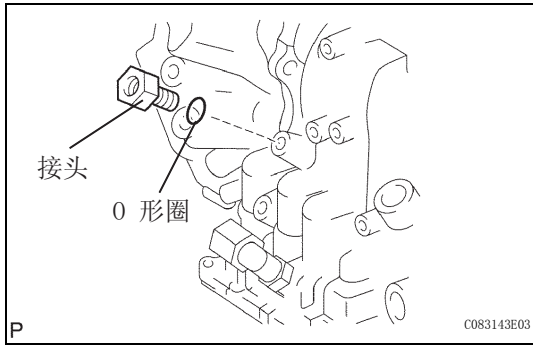
#### 2. 拆卸 2 号通气塞

(a) 将 2 号通气塞从传动桥壳体上拆下。



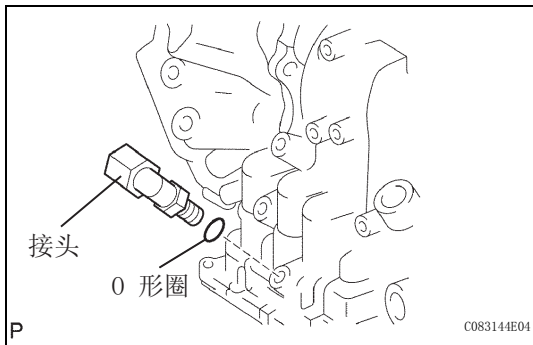
(b) 将软管和 O 形圈从 2 号通气塞上拆下。





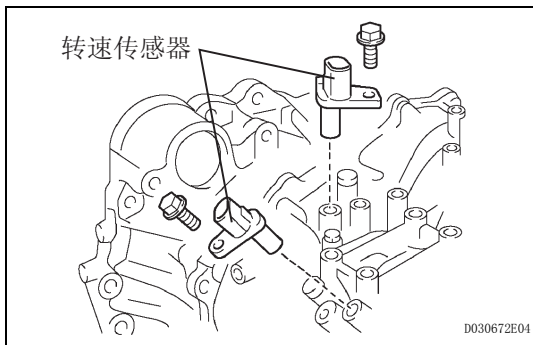
3. 拆卸机油冷却器管接头（出口机油冷却器接头）

- (a) 拆卸接头。
- (b) 从接头上拆下 O 形圈。



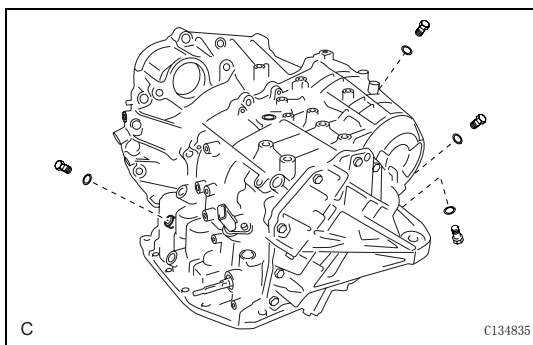
4. 拆卸机油冷却器管接头（入口机油冷却器接头）

- (a) 拆卸接头。
- (b) 从接头上拆下 O 形圈。



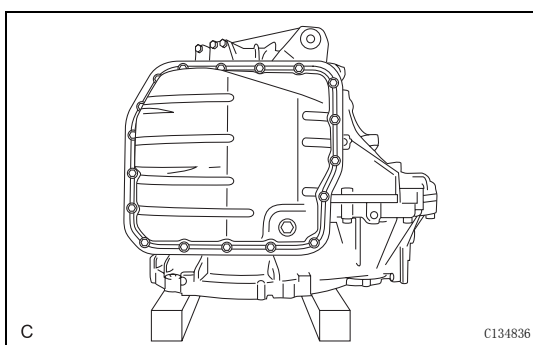
5. 拆卸转速传感器

- (a) 将 2 个螺栓和 2 个转速传感器从传动桥总成上拆下。



6. 拆卸 1 号传动桥壳塞

- (a) 将 4 个 1 号传动桥壳塞从传动桥壳体上拆下。
- (b) 将 4 个 O 形圈从 4 个 1 号传动桥壳塞上拆下。

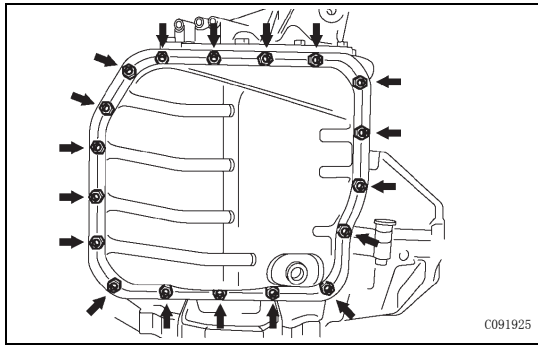


7. 固定自动传动桥总成

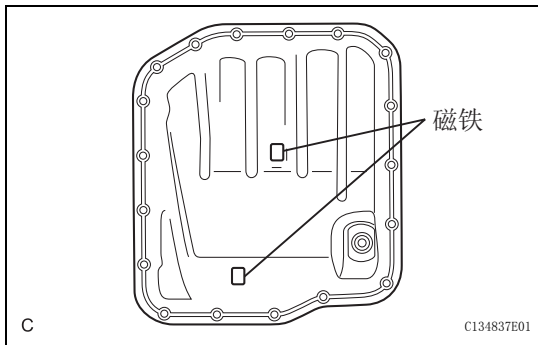
- (a) 固定传动桥总成。

8. 拆卸自动传动桥油底壳分总成

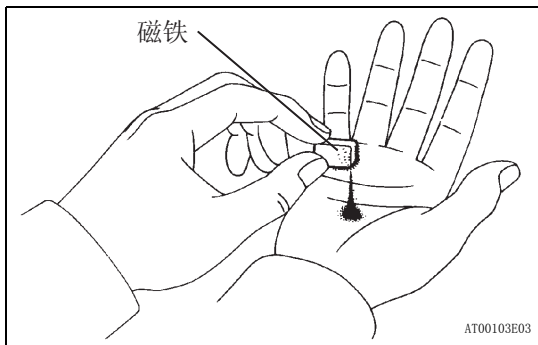
- (a) 将排放塞和排放塞垫片从油底壳上拆下。



(b) 拆下 18 个螺栓、油底壳和垫片。



(c) 拆下油底壳上的 2 块变速器油清洁用磁铁。

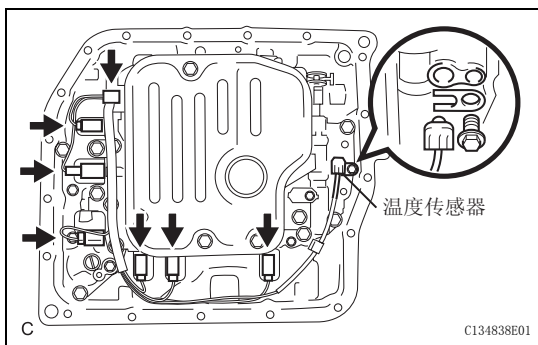


9. 检查变速器油清洁用磁铁

(a) 拆下磁铁并用它收集钢屑。检查油底壳和磁铁上的钢屑和颗粒，确定传动桥的磨损类型。

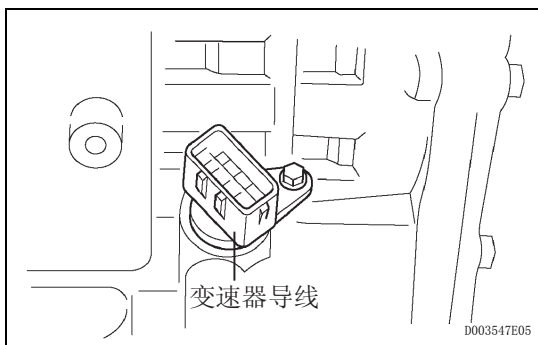
结果：

- 钢（有磁性）：  
轴承、齿轮和钢片磨损
- 铜（无磁性）：  
衬套磨损



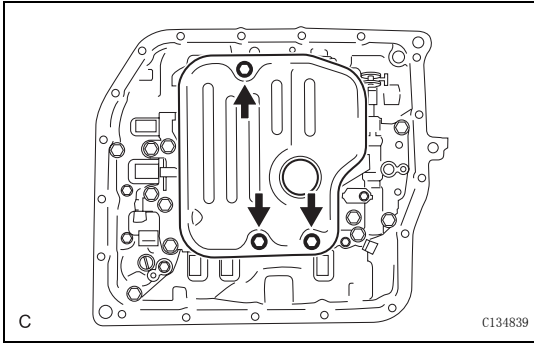
10. 断开变速器导线

(a) 断开换挡电磁阀上的 7 个连接器。  
(b) 拆下螺栓、锁止板和 ATF 温度传感器。



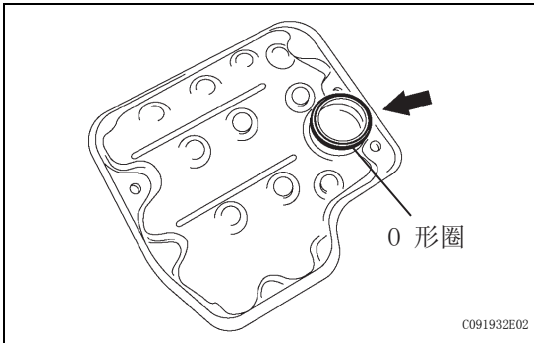
11. 拆卸变速器导线

(a) 将螺栓和变速器导线从传动桥壳体上拆下。

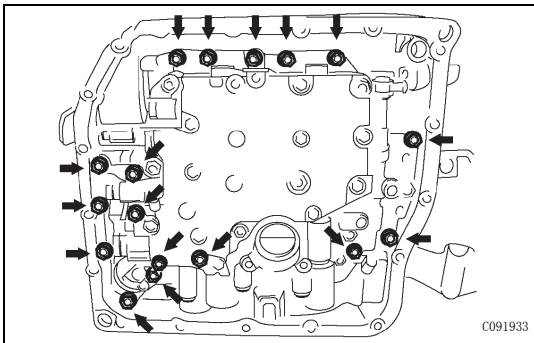


12. 拆卸阀体机油滤网总成

(a) 拆下 3 个螺栓和机油滤网。

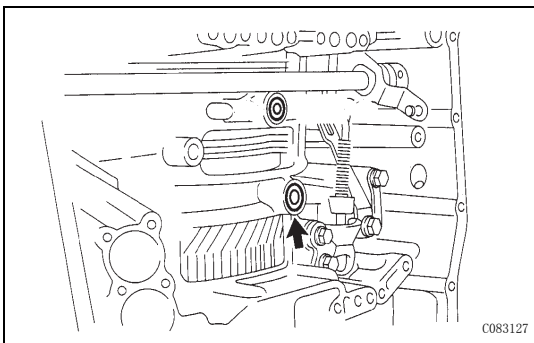


(b) 拆除机油滤网上的 O 形圈。



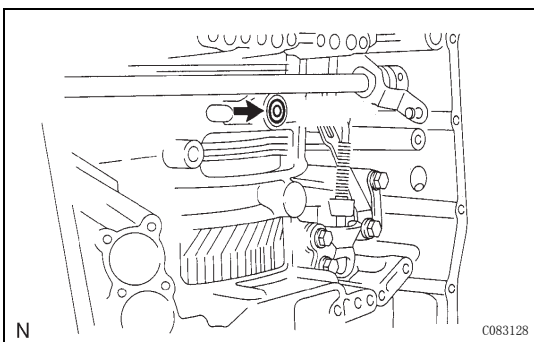
13. 拆卸变速器阀体总成

(a) 支撑阀体总成并拆卸 17 个螺栓和阀体总成。



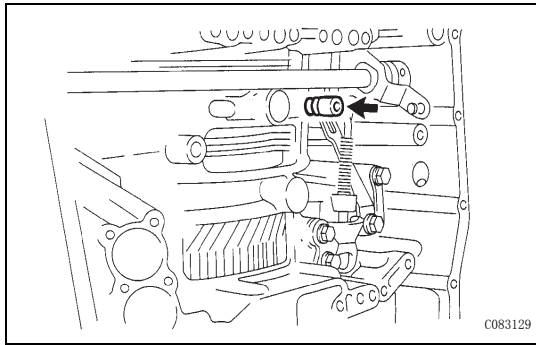
14. 拆卸 1 号调速器装配垫片

(a) 将 1 号调速器装配垫片从传动桥壳体上拆下。



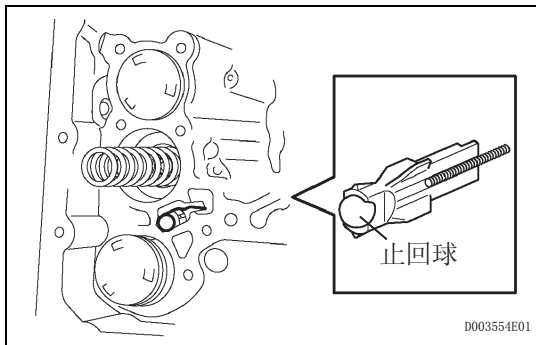
15. 拆卸传动桥壳体 2 档制动器垫片

(a) 将传动桥壳体 2 档制动器垫片从传动桥壳体上拆下。



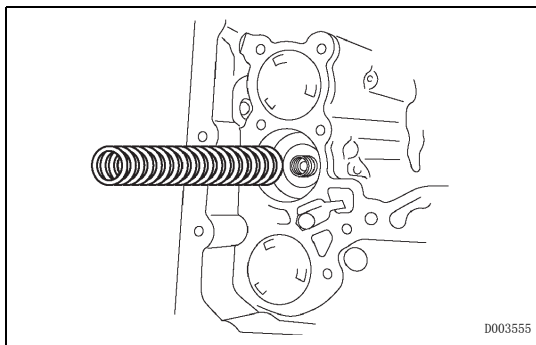
16. 拆下制动鼓垫片

(a) 将制动鼓垫片从传动桥壳体上拆下。



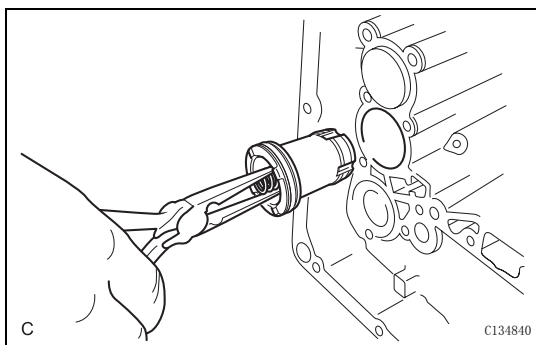
17. 拆卸止回球壳体

(a) 将止回球壳体和弹簧从传动桥壳体上拆下。

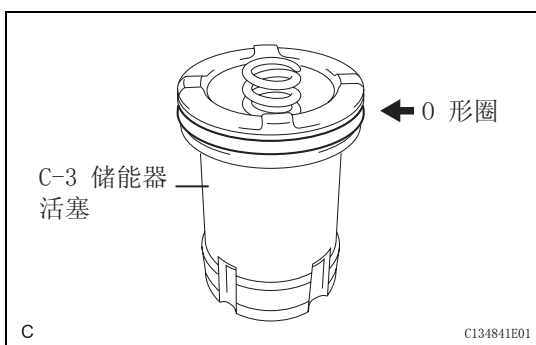


18. 拆卸 C-3 储能器活塞

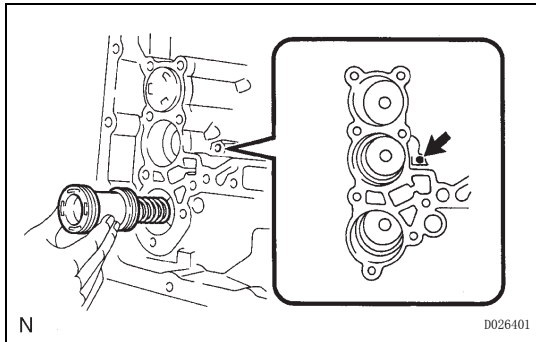
(a) 将弹簧从 C-3 储能器活塞上拆下。



(b) 用尖嘴钳将 C-3 储能器活塞从传动桥壳体上拆下。



(c) 将 O 形圈从 C-3 储能器活塞上拆下。

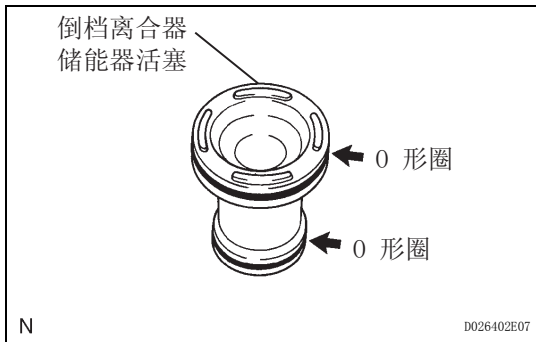


19. 拆卸倒档离合器储能器活塞

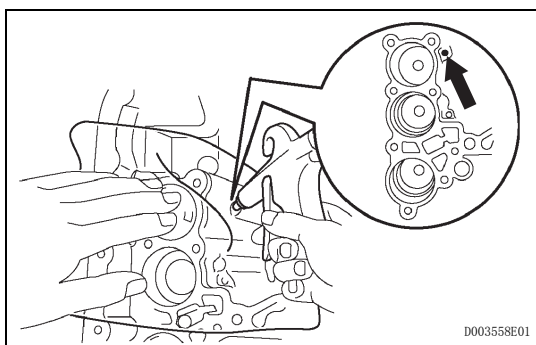
- (a) 向油孔施加压缩空气 (392 kPa、4.0 kgf/cm<sup>2</sup>、57 psi) 并拆卸倒档离合器储能器活塞和弹簧。

备注：

- 施加压缩空气可能会导致活塞跳出。拆卸活塞时，要用废布将其用手握住。
- 空气吹扫时小心不要溅出 ATF。



- (b) 从倒档离合器储能器活塞上拆下 2 个 O 形圈。

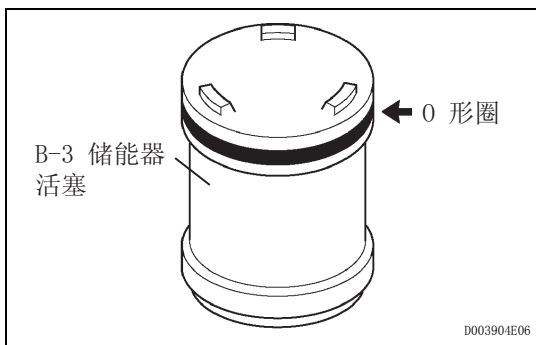


20. 拆卸 B-3 储能器活塞

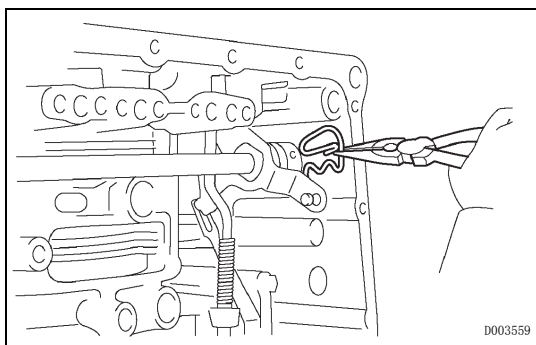
- (a) 向油孔施加压缩空气 (392 kPa、4.0 kgf/cm<sup>2</sup>、57 psi)，并拆卸 B-3 储能器活塞和 2 个弹簧。

备注：

- 施加压缩空气可能会导致活塞跳出。拆卸活塞时，要用废布将其用手握住。
- 空气吹扫时小心不要溅出 ATF。



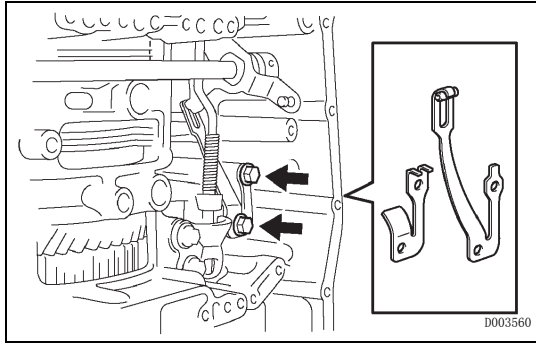
- (b) 将 O 形圈从 B-3 储能器活塞上拆下。



21. 拆卸手动阀拉杆轴保持弹簧

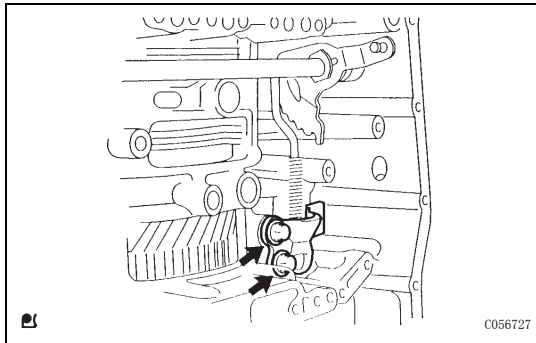
- (a) 用尖嘴钳拆卸手动阀拉杆轴保持弹簧。





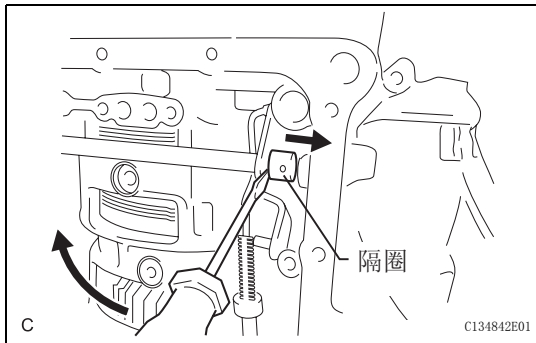
22. 拆卸手动锁止弹簧分总成

(a) 拆卸 2 个螺栓和手动锁止弹簧分总成。



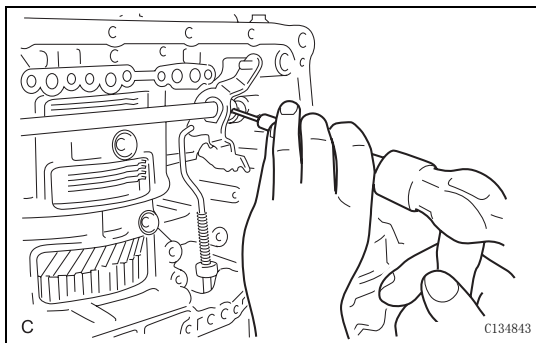
23. 拆卸驻车锁定爪托架

(a) 拆下 2 个螺栓和驻车锁定爪托架。



24. 拆卸手动阀拉杆分总成

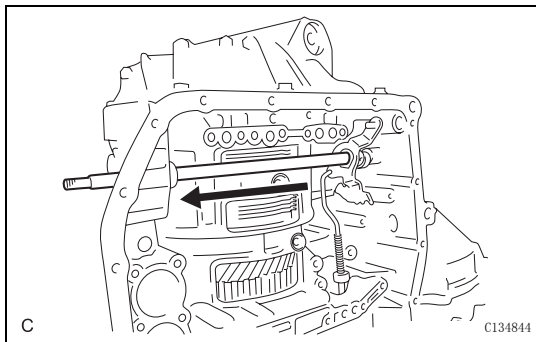
(a) 用螺丝刀滑动隔圈。



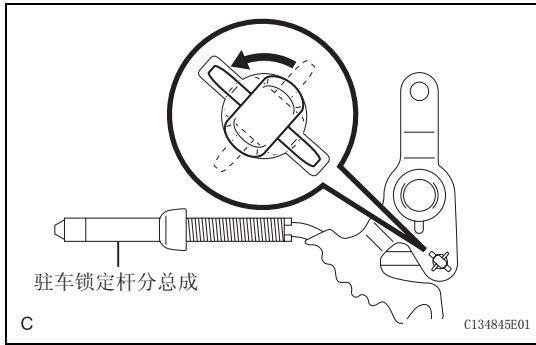
(b) 用销冲 ( $\phi 3$  mm) 和锤子将销敲出。

建议：

慢慢将销敲出以使其不会掉入传动桥壳体中。

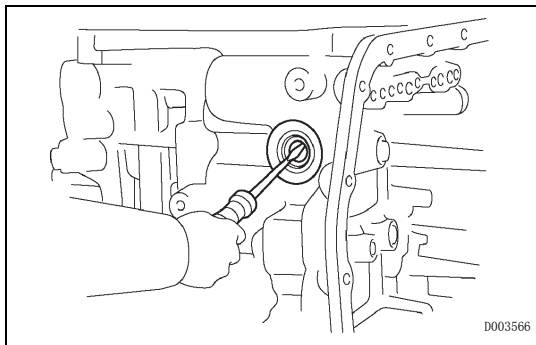


(c) 拆卸手动阀拉杆轴、手动阀拉杆和隔圈。



25. 拆卸驻车锁定杆分总成

- (a) 从手动阀拉杆分总成上拆下驻车锁定杆分总成。  
建议：  
将百分表与手动阀拉杆分总成上的缺口对准以拆卸驻车锁定杆分总成。



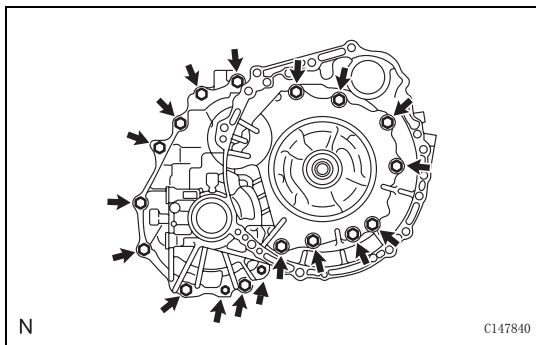
26. 拆下手动阀拉杆轴油封

- (a) 用螺丝刀从传动桥壳体上拆下油封。

27. 固定自动传动桥总成

- (a) 固定传动桥壳体，油泵侧向上。

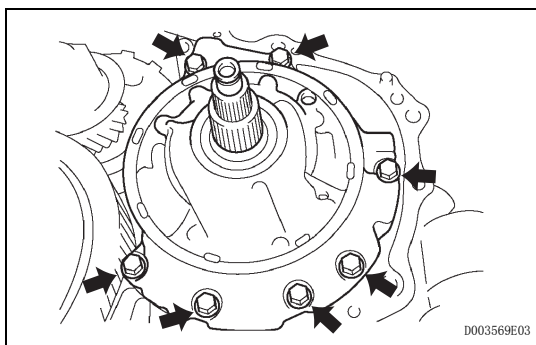
28. 检查输入轴端隙 (参见页次 AX-222)



29. 拆卸传动桥外壳

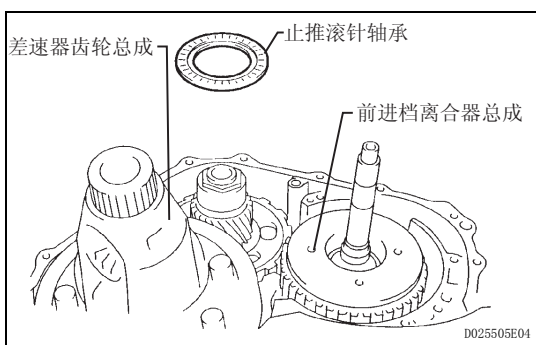
- (a) 拆下 18 个螺栓。
- (b) 用塑料锤在传动桥外壳周围敲击以便将传动桥外壳从传动桥壳体上拆下。

**备注：**  
拆卸传动桥外壳时可能以外拆卸差速器。



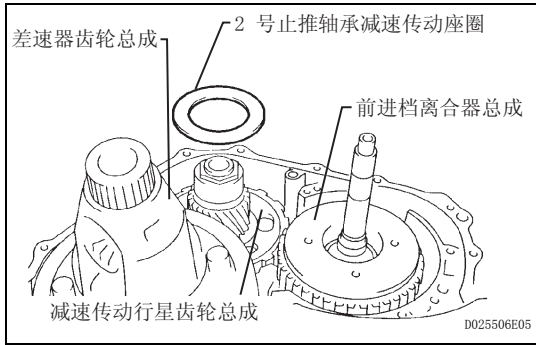
30. 拆卸机油泵总成

- (a) 将 7 个螺栓和油泵从传动桥壳体上拆下。



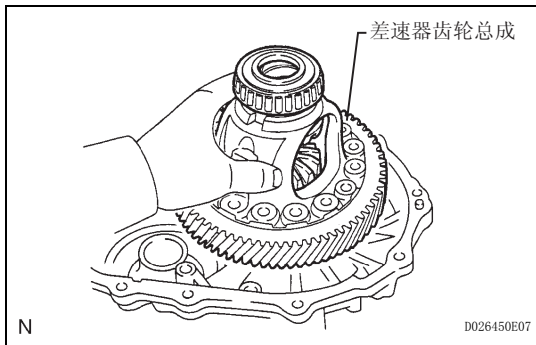
31. 拆卸止推滚针轴承

- (a) 将止推滚针轴承从减速传动行星齿轮总成上拆下。



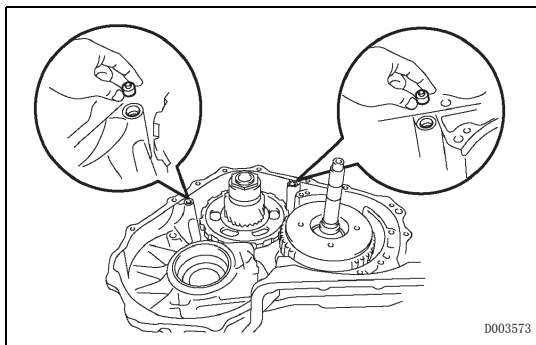
32. 拆卸 2 号止推轴承减速传动座圈

(a) 将 2 号止推轴承减速传动座圈从减速传动行星齿轮总成上拆下。



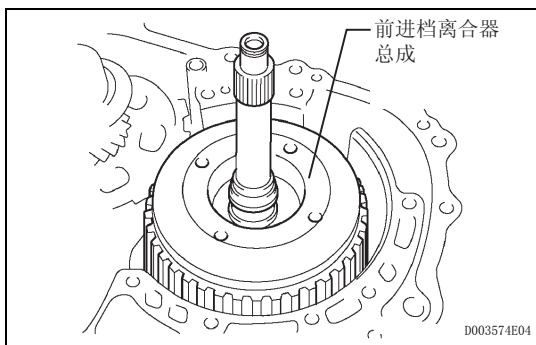
33. 拆卸差速器齿轮总成

(a) 将差速器齿轮总成从传动桥壳体上拆下。



34. 拆卸超速制动器垫片

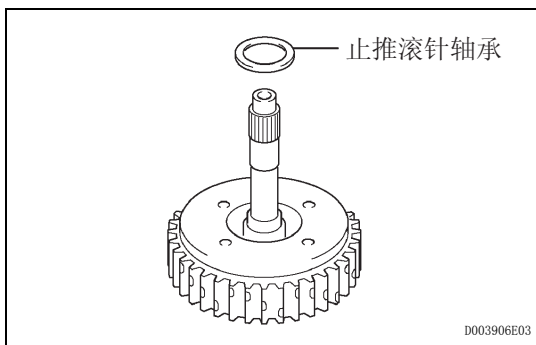
(a) 将 2 个超速制动器垫片从传动桥壳体上拆下。

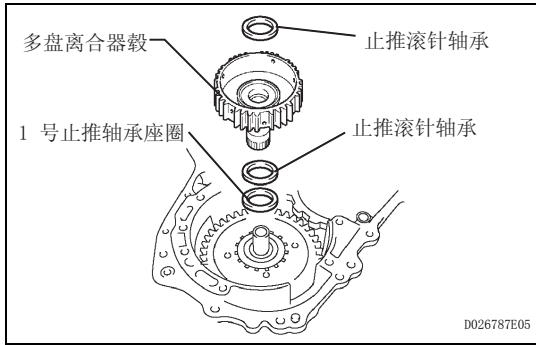


35. 拆卸前进档离合器总成

(a) 将前进档离合器从传动桥壳体上拆下。

(b) 将止推滚针轴承从前进档离合器上拆下。

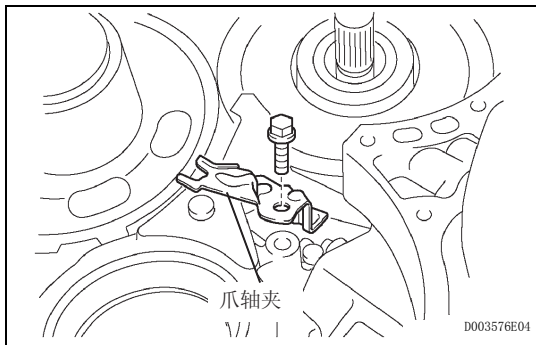




36. 拆卸多盘离合器毂

(a) 将止推滚针轴承、多盘离合器毂、止推滚针轴承和1号止推轴承座圈从传动桥壳体上拆下。

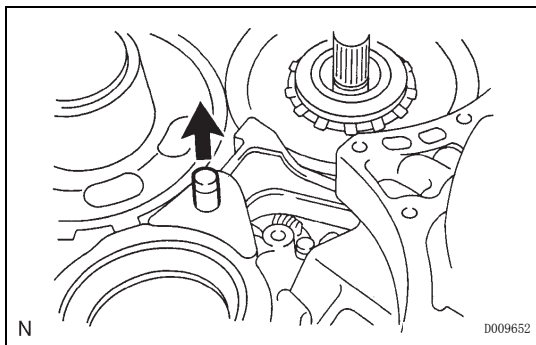
37. 检查多盘离合器毂 (参见页次 AX-219)



38. 拆卸减速传动行星齿轮总成

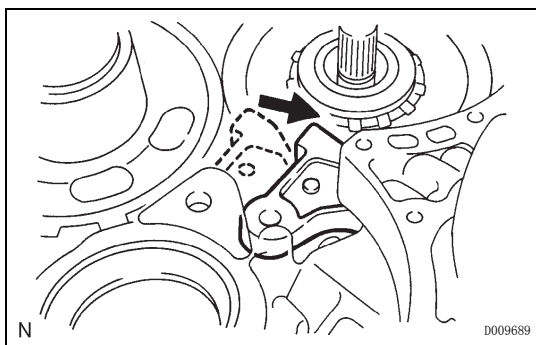
(a) 将螺栓和爪轴夹从传动桥壳体上拆下。

(b) 将驻车锁定爪轴从传动桥壳体上拆下。



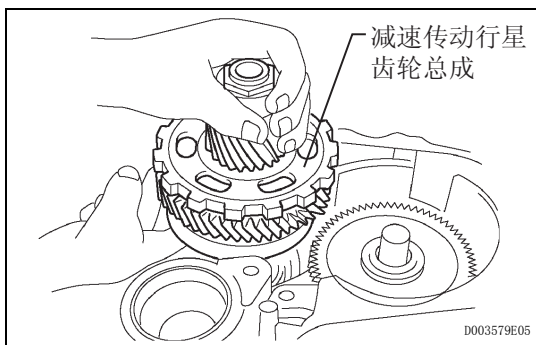
(c) 推动驻车锁定爪。

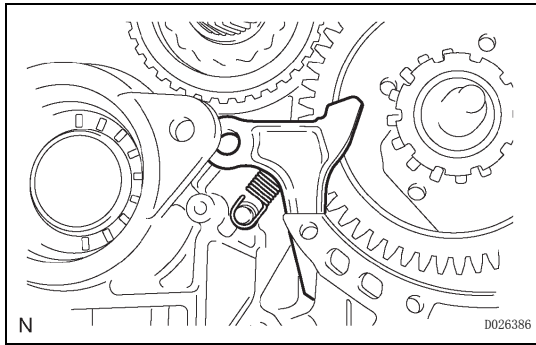
建议：  
疏忽此工作或在拆卸减速传动行星齿轮时造成干扰。



(d) 将减速传动行星齿轮总成从传动桥壳体上拆下。

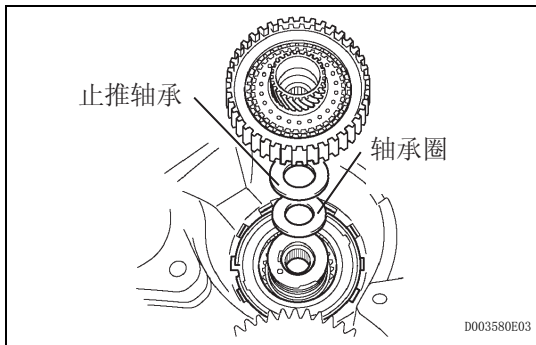
**备注：**  
**不要坠落减速传动行星齿轮总成。**





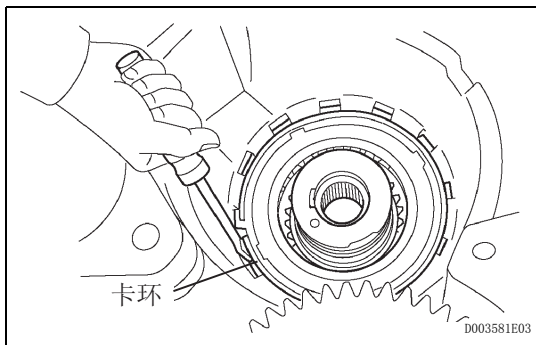
39. 拆卸驻车锁定爪

(a) 拆卸弹簧、爪销和驻车锁定爪。



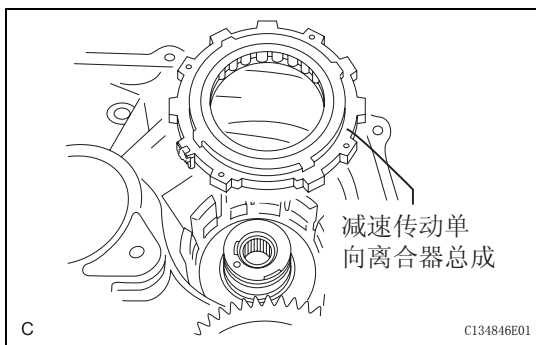
40. 拆卸减速传动离合器总成

(a) 将减速传动离合器总成、止推轴承和轴承座圈从传动桥壳体上拆下。

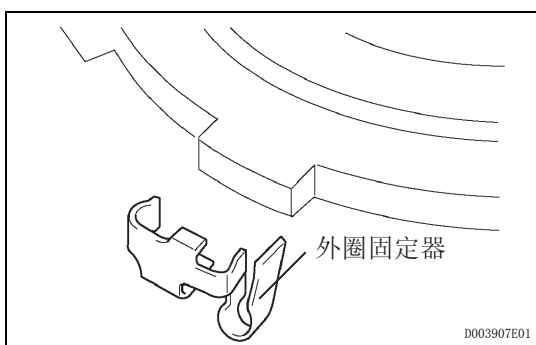


41. 拆卸减速传动单向离合器总成

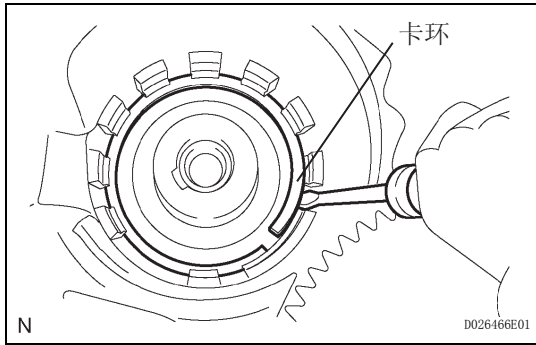
(a) 用螺丝刀从传动桥壳体上拆下卡环。



(b) 将减速传动单向离合器从传动桥壳体上拆下。

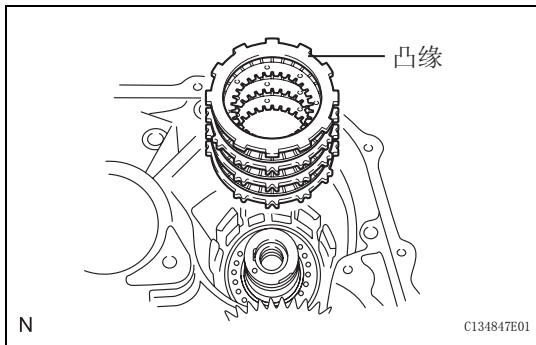


(c) 将外圈固定器从单向离合器上拆下。



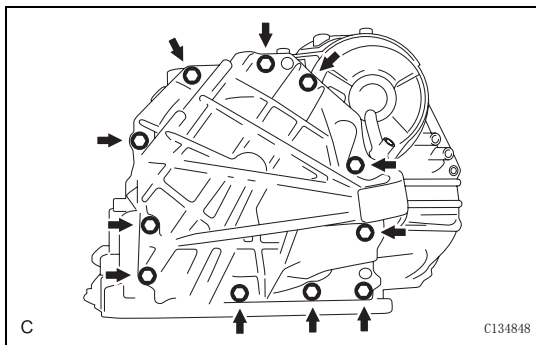
42. 拆卸 2 号减速离合器摩擦片

(a) 用螺丝刀拆下卡环。



(b) 从传动桥壳体上拆下凸缘、3 个摩擦片和 3 个钢片。

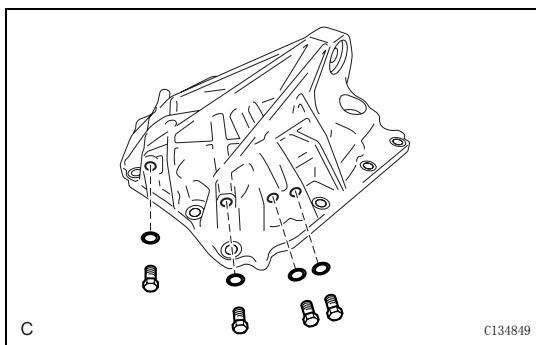
43. 检查 2 号减速传动离合器摩擦片 (参见页次 AX-219)



44. 拆卸传动桥后盖分总成

(a) 拆下 11 个螺栓。

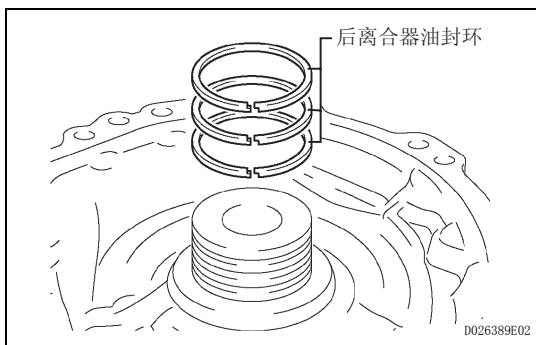
(b) 用塑料锤在传动桥后壳周围敲击以便将传动桥后壳从传动桥壳体上拆下。



45. 拆卸 1 号传动桥壳塞

(a) 将 4 个 1 号传动桥壳塞从传动桥后盖上拆下。

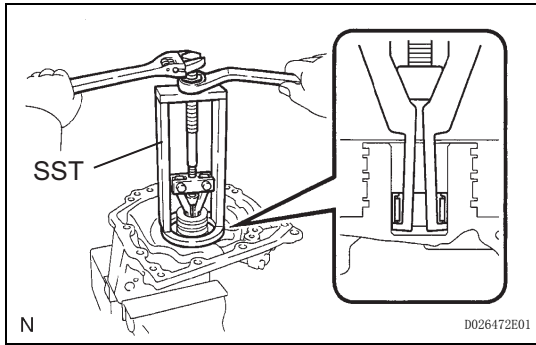
(b) 将 4 个 O 形圈从 4 个 1 号传动桥壳塞上拆下。



46. 拆卸后离合器油封环

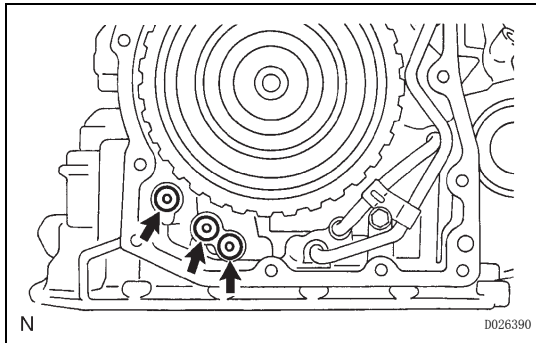
(a) 将 3 个后离合器油封环从传动桥后盖上拆下。





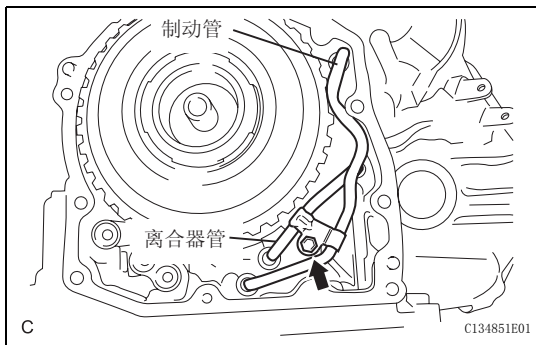
47. 拆卸滚针轴承

- (a) 使用 SST 将滚针轴承从传动桥后盖上拆下。  
SST 09387-00041 (09387-01021, 09387-01030, 09387-01040)



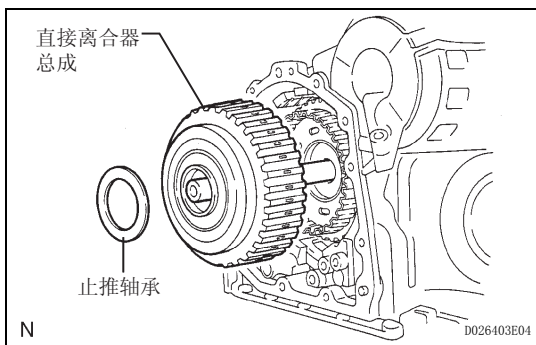
48. 拆卸 1 号调速器装配垫片

- (a) 使用螺丝刀，拆卸 3 个装配垫片。



49. 拆卸制动管

- (a) 拆卸螺栓、夹箍和制动管。
- (b) 拆卸离合器装配管
- (c) 从夹箍上拆下制动管。

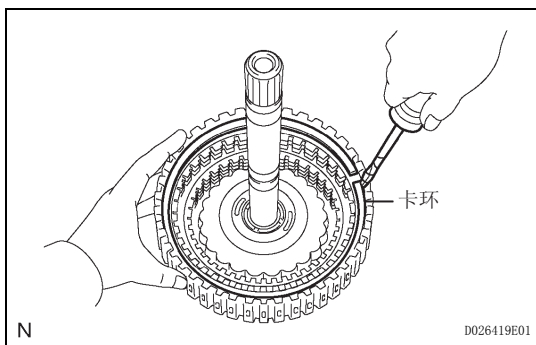


50. 拆卸直接离合器总成

- (a) 将止推轴承和直接离合器总成从传动桥壳体上拆下。

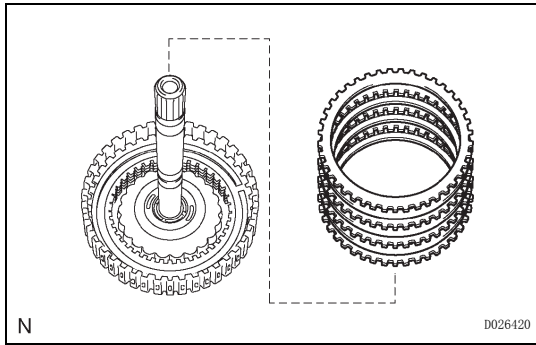
51. 检查直接离合器的组件间隙 (参见页次 AX-223)

52. 检查超速离合器的组件间隙 (参见页次 AX-223)



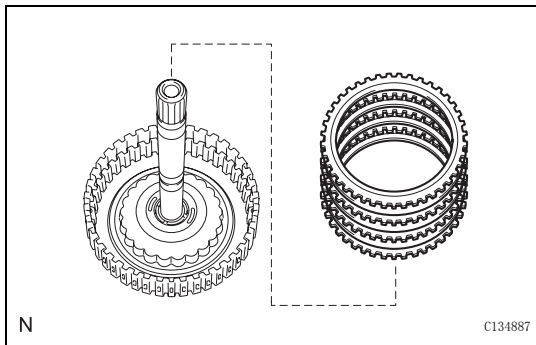
53. 拆卸直接多盘离合器摩擦片

- (a) 用螺丝刀从中间轴上拆下卡环。



(b) 从中间轴上拆下凸缘、3 个摩擦片、3 个钢片和压盘。

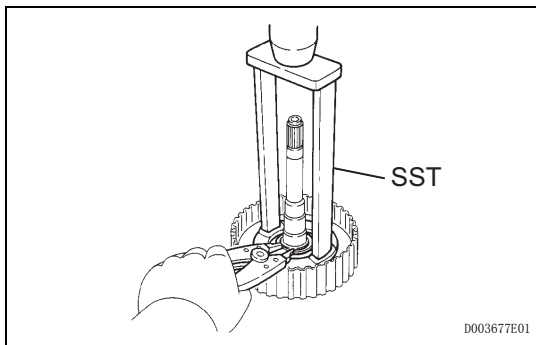
54. 检查直接多盘离合器摩擦片 (参见页次 AX-222)



55. 拆卸超速直接离合器摩擦片

(a) 用螺丝刀从中间轴上拆下卡环。  
(b) 从中间轴上拆下凸缘、3 个摩擦片和 3 个钢片。

56. 检查超速直接离合器摩擦片 (参见页次 AX-222)



57. 拆卸超速离合器回位弹簧分总成

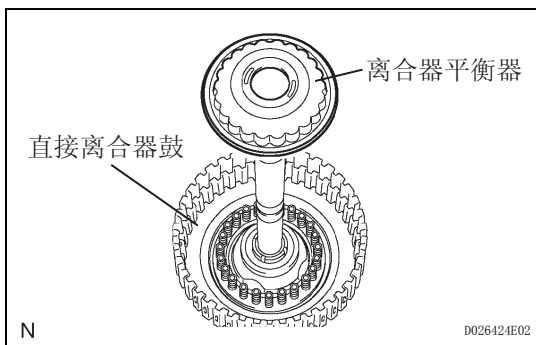
(a) 将 SST 装在离合器平衡器上，然后用压力器压缩弹簧。

SST 09387-00020

(b) 用卡环钳将卡环从直接离合器鼓上拆下。

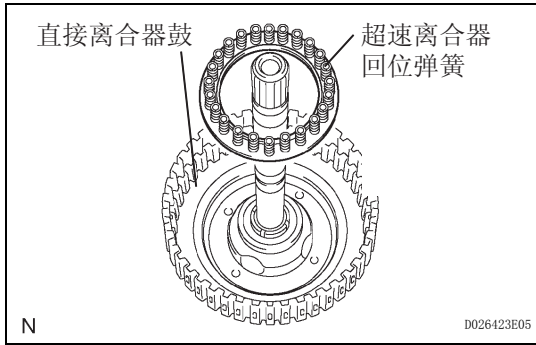
备注：

- 当弹簧座离卡环槽的距离在 1 至 2 mm (0.039 至 0.078 in.) 时，停止按压。这样可以防止弹簧座变形。
- 切勿过度扩张卡环。



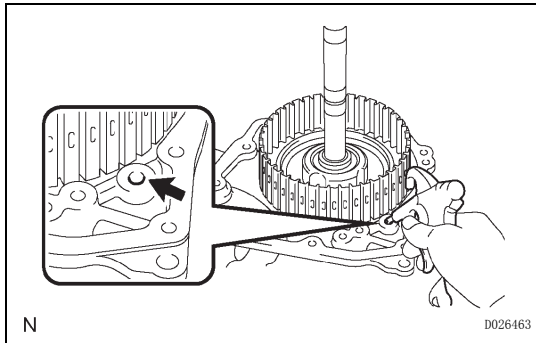
(c) 将离合器平衡器从超速直接离合器鼓上拆下。





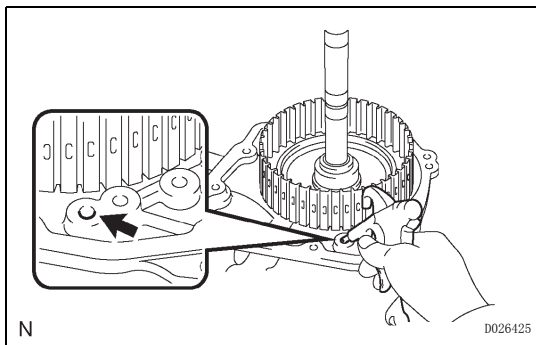
(d) 将超速离合器回位弹簧从超速直接离合器鼓上拆下。

58. 检查超速离合器回位弹簧分总成 (参见页次 AX-222)



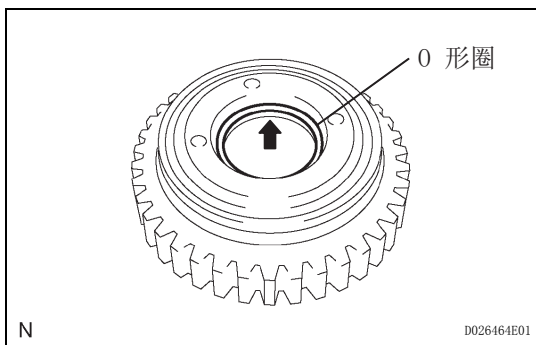
59. 拆卸超速直接离合器活塞

- (a) 将中间轴安装到传动桥后盖上。
- (b) 用手握住直接离合器活塞，向传动桥后盖注入压缩空气 (392 kPa, 4.0 kgf/cm<sup>2</sup>, 57 psi)，以拆下直接离合器活塞。



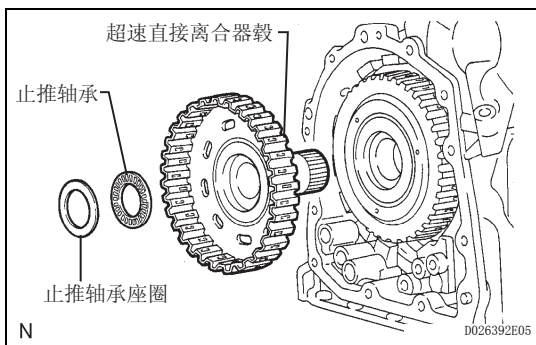
60. 拆卸超速直接离合器鼓分总成

- (a) 用手握住直接离合器鼓，向传动桥后盖注入压缩空气 (392 kPa, 4.0 kgf/cm<sup>2</sup>, 57 psi)，以拆下直接离合器鼓。



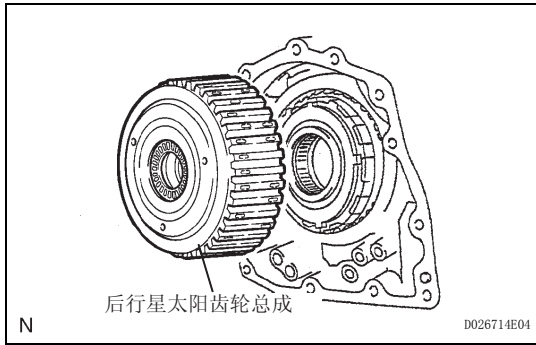
61. 拆卸超速直接离合器 O 形圈

- (a) 用螺丝刀从直接离合器鼓上拆下 O 形圈。



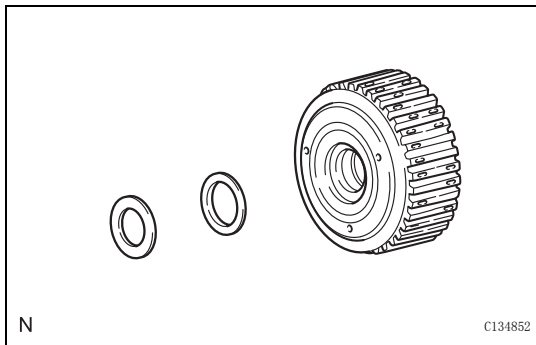
62. 拆卸超速直接离合器鼓分总成

- (a) 将止推轴承座圈、止推轴承和超速直接离合器鼓从行星齿轮总成上拆下。

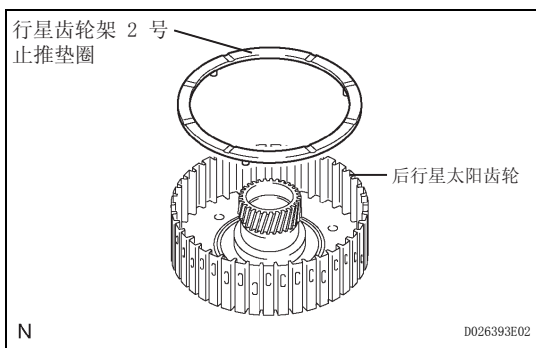


63. 拆下后行星太阳轮总成

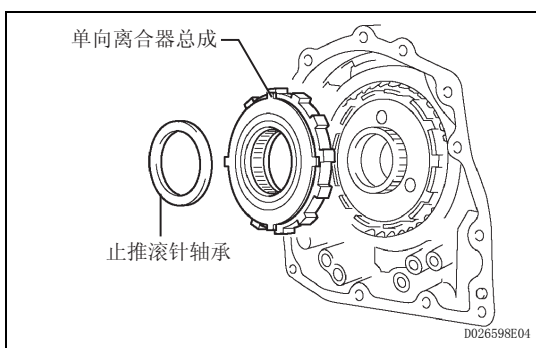
(a) 将后行星太阳轮总成从传动桥壳体上拆下。



(b) 将止推滚针轴承和止推轴承座圈从后行星太阳齿轮总成上拆下。

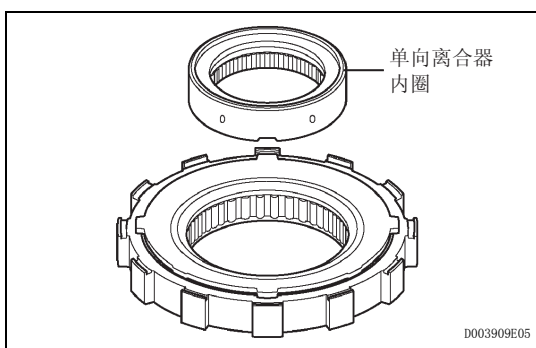


(c) 将行星齿轮架 2 号止推垫圈从后行星太阳齿轮上拆下。

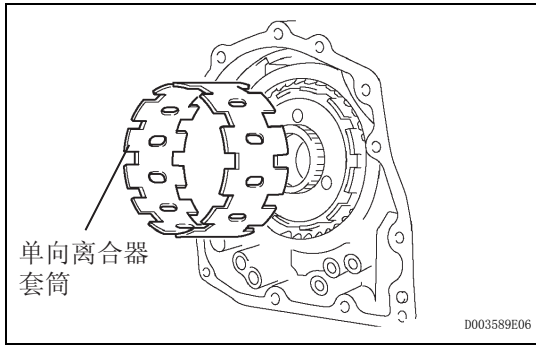


64. 拆卸单向离合器总成

(a) 将单向离合器总成和止推滚针轴承从传动桥壳体上拆下。

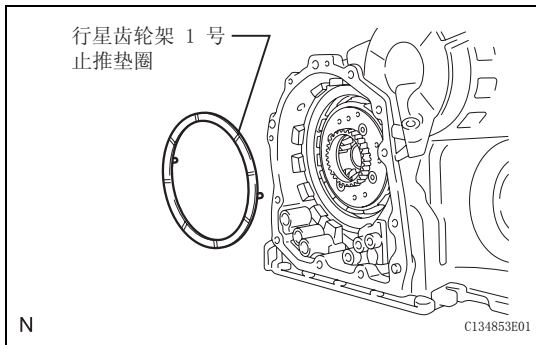


(b) 将单向离合器内圈从单向离合器总成上拆下。



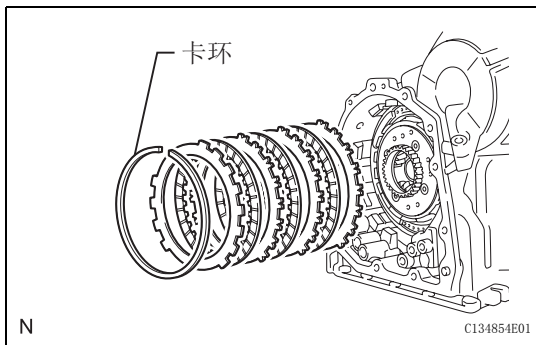
65. 拆卸单向离合器套筒

- (a) 将单向离合器套筒从传动桥壳体上拆下。



66. 拆卸行星齿轮架 1 号止推垫圈

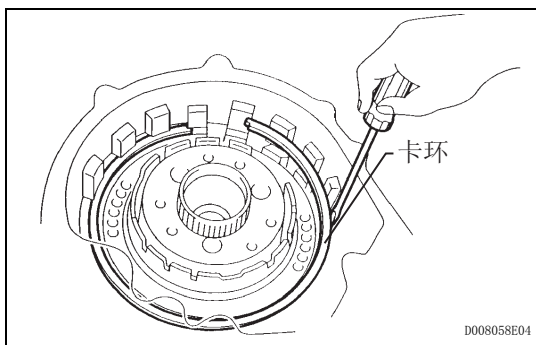
- (a) 将行星齿轮架 1 号止推垫圈从行星齿轮总成上拆下。



67. 拆卸 2 档制动器摩擦片

- (a) 用螺丝刀拆下卡环。  
(b) 从传动桥壳体上拆下凸缘、3 个摩擦片和 3 个钢片。

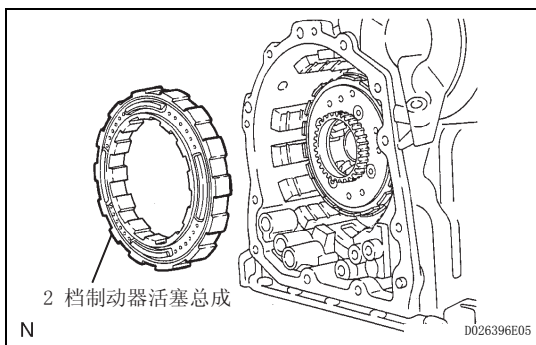
68. 检查 2 档制动器摩擦片 (参见页次 AX-219)

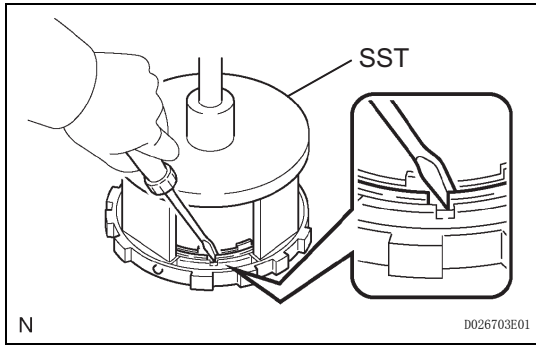


69. 拆卸 2 档制动器活塞总成

- (a) 用螺丝刀拆下卡环。

- (b) 将 2 档制动器活塞总成从传动桥壳体上拆下。



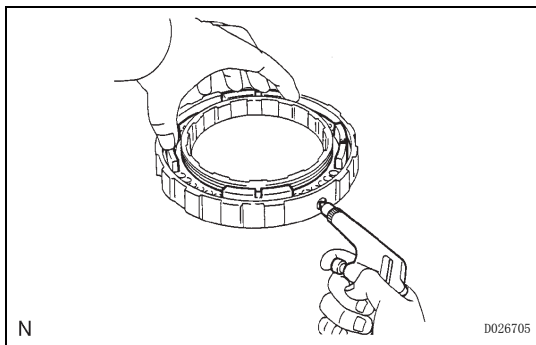
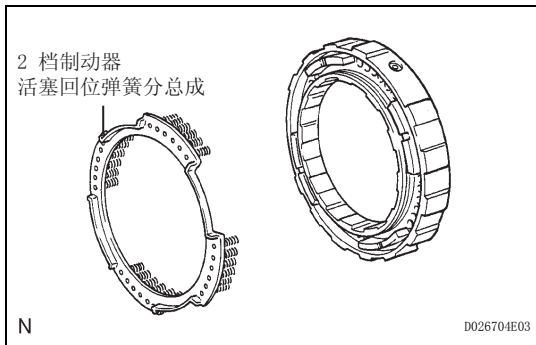


70. 拆卸 2 档制动器活塞回位弹簧分总成

- (a) 将 SST 装在回位弹簧上，然后用压力器压缩弹簧。  
SST 09387-00060
- (b) 用螺丝刀拆下卡环。

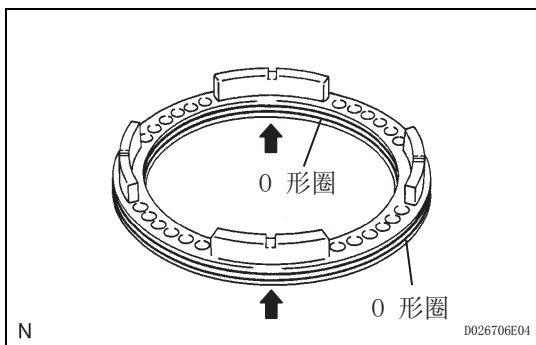
- (c) 拆卸 2 档制动活塞回位弹簧分总成。

71. 检查 2 档制动器活塞回位弹簧分总成 (参见页次 AX-225)



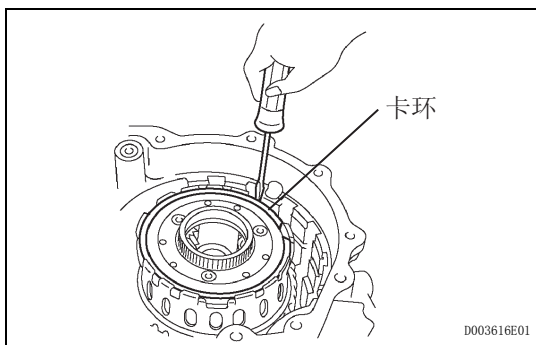
72. 拆下 2 档制动器活塞

- (a) 固定住 2 档制动器活塞，向 2 档制动缸里充入压缩空气 (392 kPa, 4.0 kgf/cm<sup>2</sup>, 57 psi)，以拆下 2 档制动器活塞。



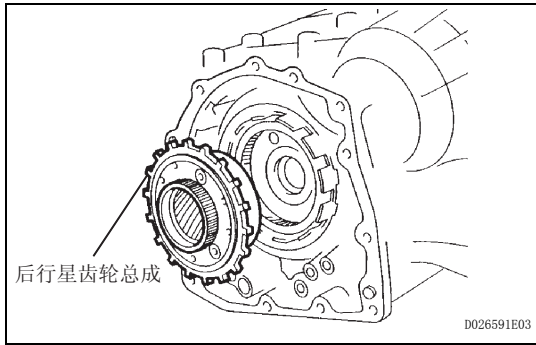
73. 拆卸 2 档制动器活塞 O 形圈

- (a) 将 2 个 O 形圈从 2 档制动器活塞上拆下。

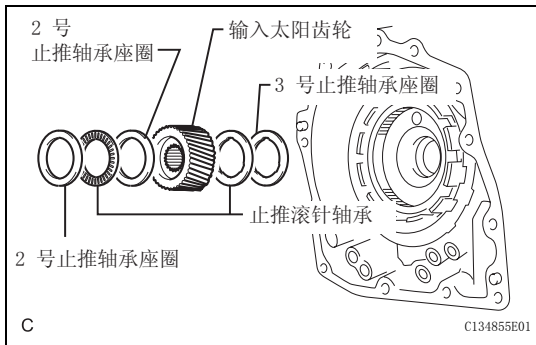


74. 拆卸后行星齿轮总成

- (a) 用螺丝刀拆下卡环。

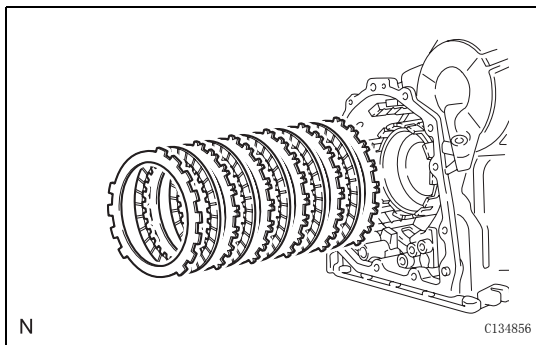


(b) 从传动桥壳体上拆卸后行星齿轮总成。



### 75. 拆卸输入太阳齿轮

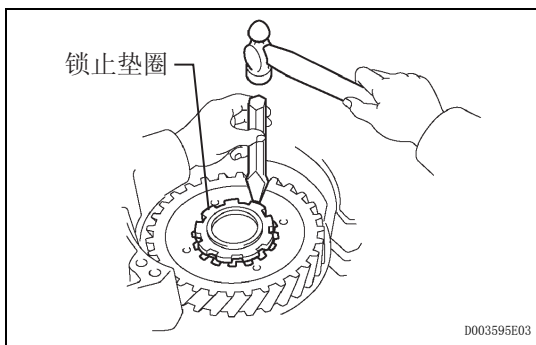
(a) 将 2 个止推滚针轴承、2 号止推轴承座圈、3 号止推轴承座圈和输入太阳齿轮从传动桥壳体上拆下。



### 76. 拆卸 1 档和倒档制动器摩擦片

(a) 从传动桥壳体上拆下凸缘、5 个摩擦片和 5 个钢片。

### 77. 检查 1 档和倒档制动器摩擦片 (参见页次 AX-220)

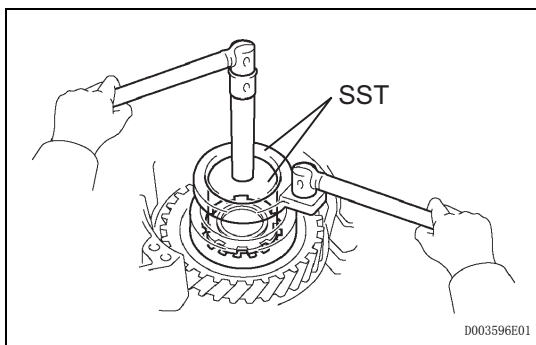


### 78. 拆卸前行星齿轮总成

(a) 用凿子和锤子松开锁止垫圈。

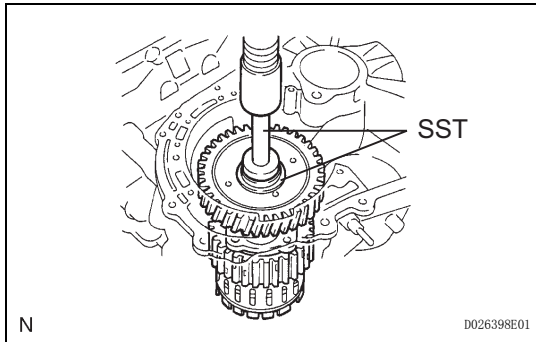
**备注：**

**推下垫圈的所有定位爪。否则，SST 不能完全压紧螺母，并且螺母不能松开。**



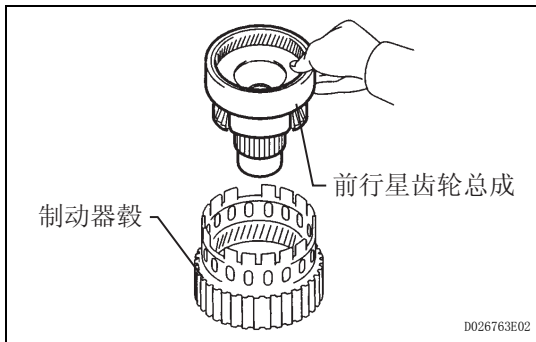
(b) 用 SST 拆下螺母和垫圈。

SST 09387-00030, 09387-00080

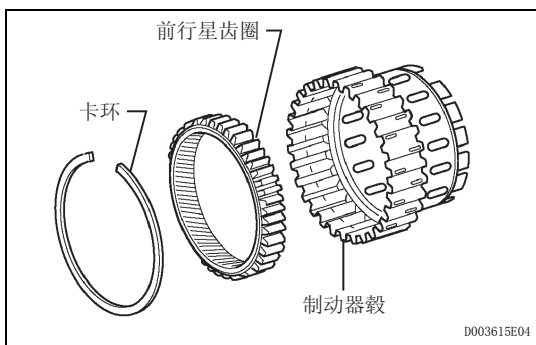


(c) 使用 SST 和压力器将前行星齿轮总成从中间轴主动齿轮上拆下。

SST 09950-60010 (09951-00450), 09950-70010 (09951-07100)

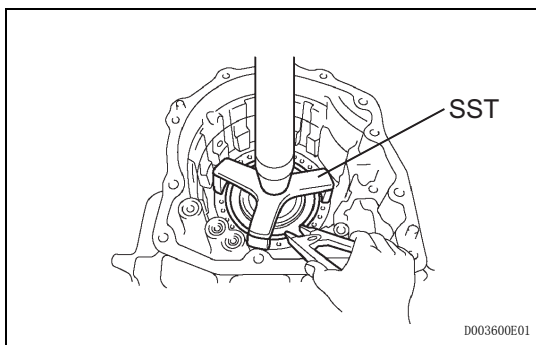


(d) 将前行星齿轮总成从制动器毂上拆下。



79. 拆下前行星齿圈

(a) 用螺丝刀将卡环和前行星齿圈从制动器毂上拆下。



80. 拆卸 1 档和倒档制动器回位弹簧分总成

(a) 将 SST 放在回位弹簧上，用压力器压缩回位弹簧。

SST 09387-00070

(b) 用卡环钳拆下卡环。

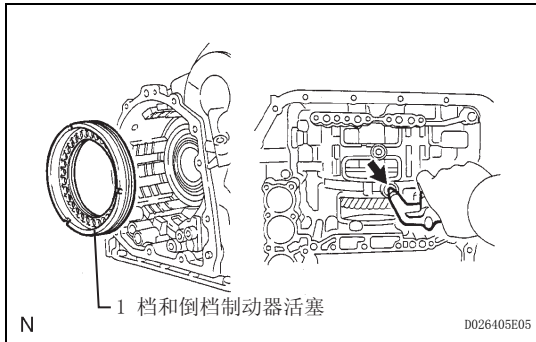
备注：

- 当弹簧座离卡环槽的距离在 1 至 2 mm (0.039 至 0.078 in.) 时，停止按压，防止弹簧座变形。
- 切勿过度扩张卡环。

(c) 拆卸回位弹簧。

81. 检查 1 档和倒档制动器回位弹簧分总成 (参见页次 AX-220)





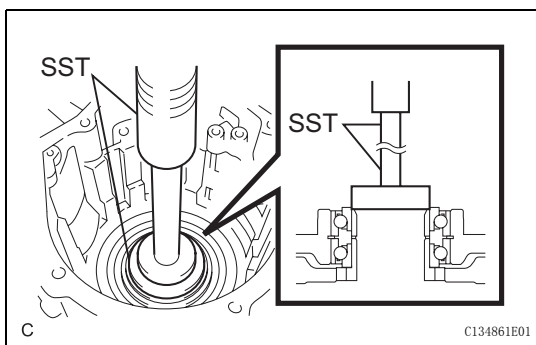
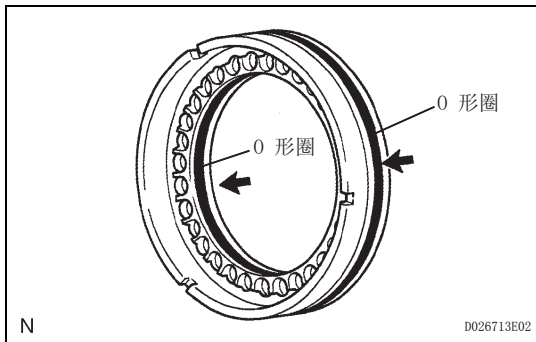
82. 拆下 1 档和倒档制动器活塞

(a) 向传动桥壳体施加压缩空气 (392 kPa、4.0 kgf/cm<sup>2</sup>、57 psi) 以拆卸 1 档和倒档制动器活塞。

备注：

- 施加压缩空气可能会导致活塞跳出。拆卸活塞时，要用废布将其用手握住。
- 空气吹扫时小心不要溅出 ATF。

(b) 从 1 档和倒档制动器活塞上拆下 2 个 O 形圈。

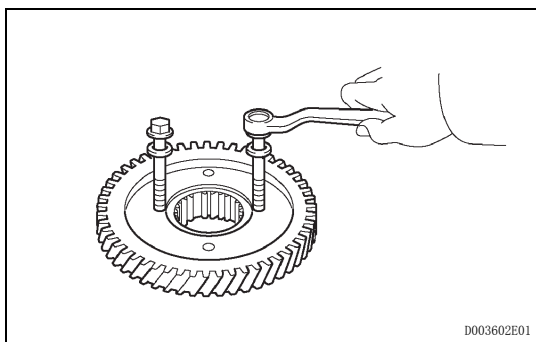


83. 拆卸中间轴主动齿轮

(a) 使用 SST 和压力器将中间轴主动齿轮从传动桥壳体上拆下。

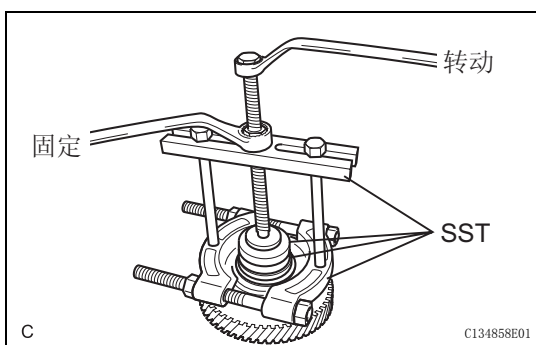
SST 09950-60010 (09951-00590), 09950-70010 (09951-07100)

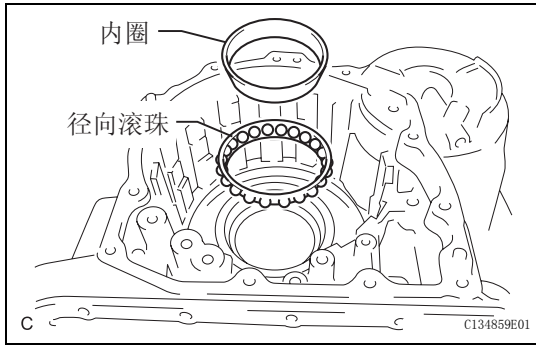
(b) 均匀拧紧 2 个螺栓并在中间轴主动齿轮和内圈之间留出约 20.0 mm (0.797 in.) 的间隙。



(c) 使用 SST 拆卸锥形滚柱轴承内圈。

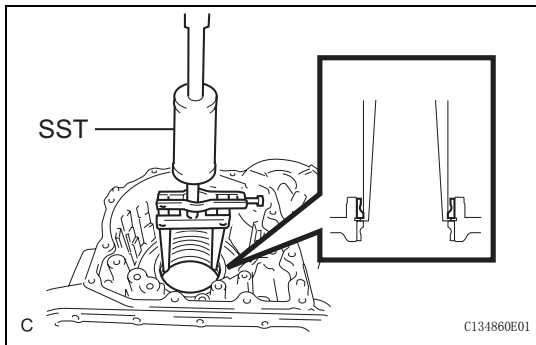
SST 09950-00020, 09950-00030, 09950-60010 (09951-00590)





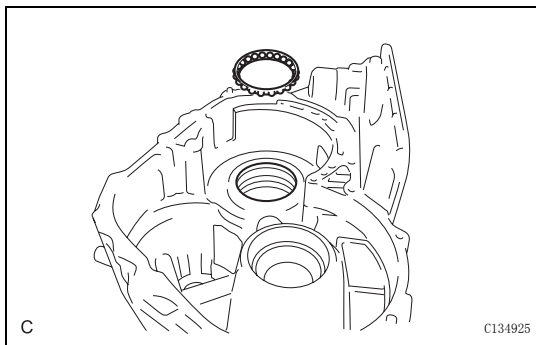
84. 拆卸中间轴主动径向滚珠轴承

(a) 拆卸轴承内圈（后侧）和径向滚柱（后侧）。

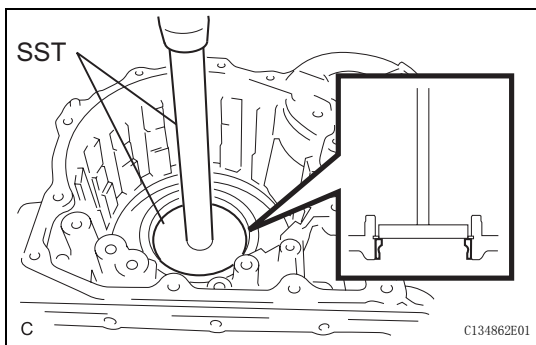


(b) 使用 SST 将轴承外圈（后侧）从传动桥壳体上拆下。

SST 09308-00010

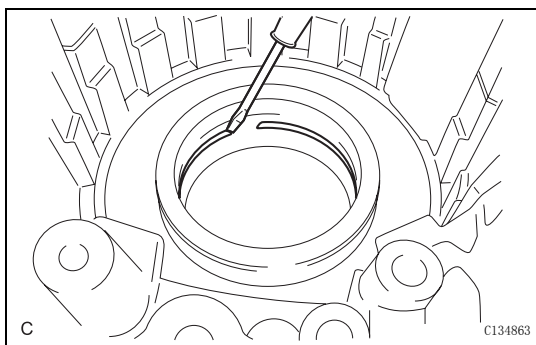


(c) 拆卸径向滚珠（前侧）。



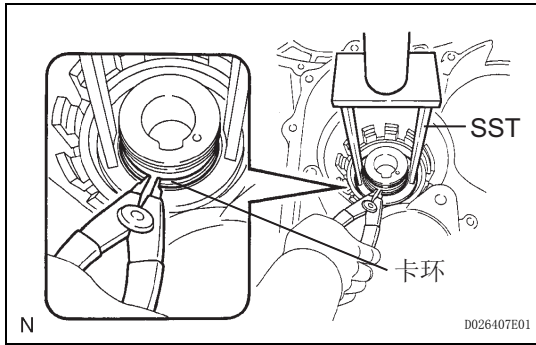
(d) 使用 SST 和压力器将轴承外圈（前侧）从传动桥壳体上拆下。

SST 09950-60020 (09951-00810), 09950-70010 (09951-07200)



(e) 用螺丝刀从传动桥壳体上拆下卡环。





## 85. 拆卸减速传动制动器回位弹簧分总成

(a) 将 SST 放在回位弹簧上，用压力器压缩回位弹簧。

SST 09387-00020

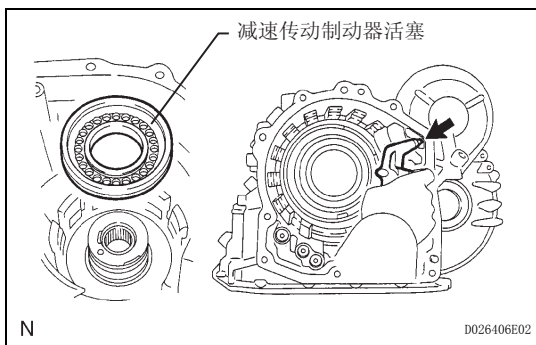
(b) 用卡环钳拆下卡环。

备注：

- 当弹簧座离卡环槽的距离在 1 至 2 mm (0.039 至 0.078 in.) 时，停止按压，防止弹簧座变形。
- 切勿过度扩张卡环。

(c) 拆卸回位弹簧。

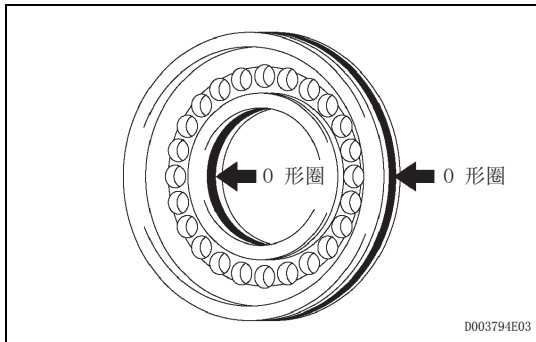
## 86. 检查减速传动制动器回位弹簧分总成 (参见页次 AX-220)



## 87. 拆卸减速传动制动器活塞

(a) 向传动桥壳体充入压缩空气 (392 kPa、4.0 kgf/cm<sup>2</sup>、57 psi) 以拆卸减速传动制动器活塞。

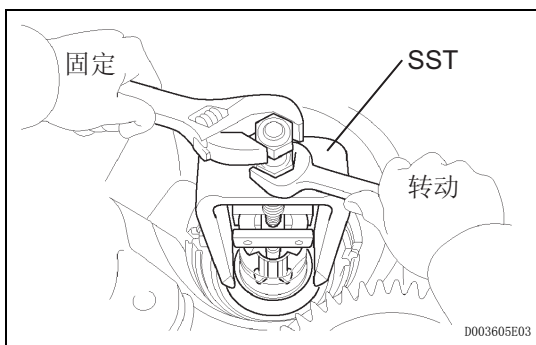
(b) 从减速传动制动器活塞上拆下 2 个 O 形圈。

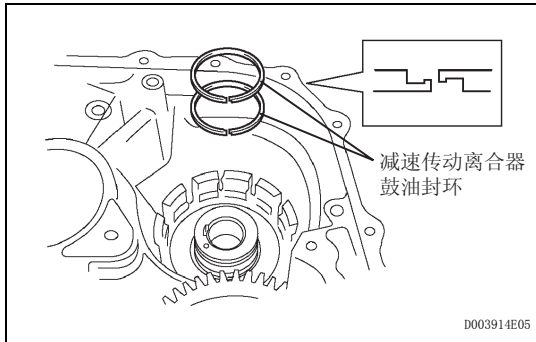


## 88. 拆卸滚针轴承

(a) 使用 SST 将滚针轴承从传动桥壳体上拆下。

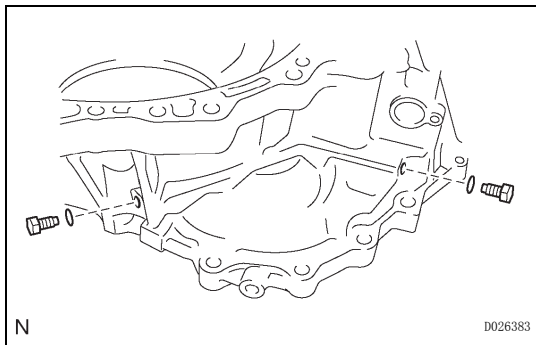
SST 09387-00041 (09387-01010, 09387-01030, 09387-01040)





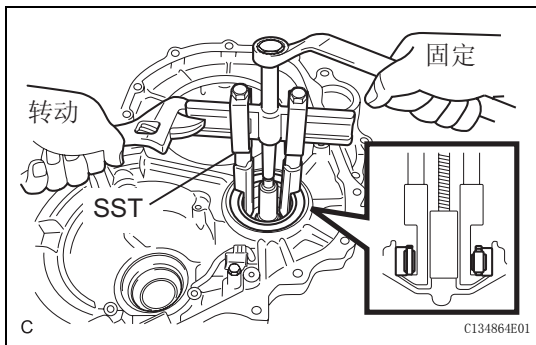
89. 拆卸减速传动离合器鼓油封环

(a) 将 2 个油封环从传动桥壳体上拆下。



90. 拆卸 1 号传动桥壳塞

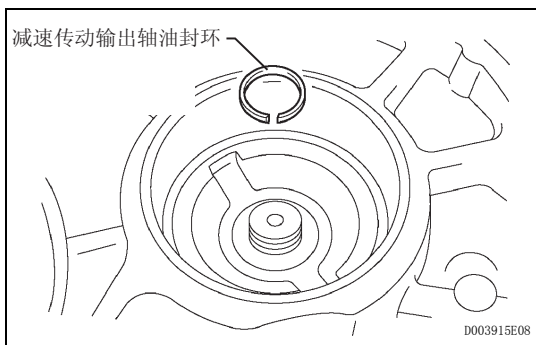
(a) 拆卸 2 个 1 号传动桥壳塞。  
(b) 将 2 个 O 形圈从 2 个 1 号传动桥壳塞上拆下。



91. 拆卸减速传动圆筒形滚柱轴承

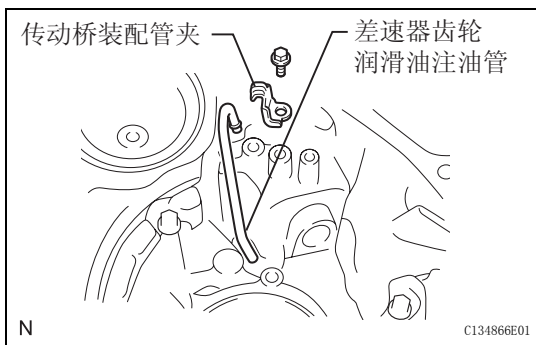
(a) 使用 SST 将减速传动圆筒形滚柱轴承从传动桥壳体上拆下。

SST 09820-00031, 09950-40011 (09952-04010, 09954-04010, 09955-04061, 09957-04010), 09950-50013 (09951-05010, 09953-05020)



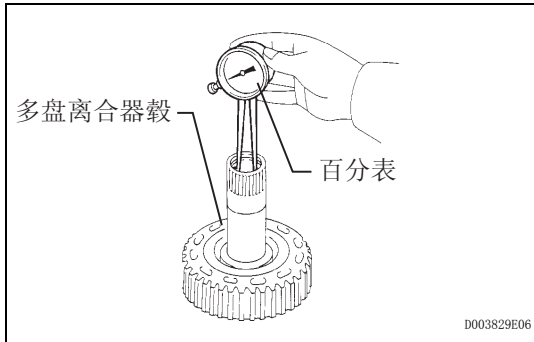
92. 拆卸减速传动输出轴油封环

(a) 将油封环从传动桥外壳上拆下。



93. 拆卸差速器齿轮润滑油注油管

(a) 将螺栓、传动桥装配管夹和差速器齿轮润滑油注油管从传动桥外壳上拆下。



## 检查

### 1. 检查多盘离合器毂

(a) 用百分表测量多盘离合器毂衬套的内径。

**标准内径：**

**23.025 至 23.046 mm (0.9065 至 0.9073 in.)**

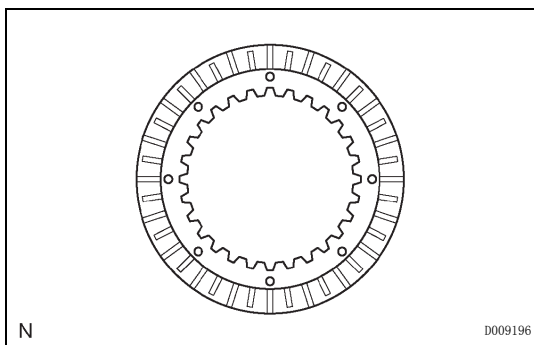
**最大内径：**

**23.09 mm (0.9091 in.)**

如果内径大于最大值，则更换新的多盘离合器毂。

**备注：**

**检查直接离合器轴中衬套的接触表面。如果存在任何刮痕或褪色，则更换新的直接离合器分总成。**



### 2. 检查 2 号减速传动离合器摩擦片

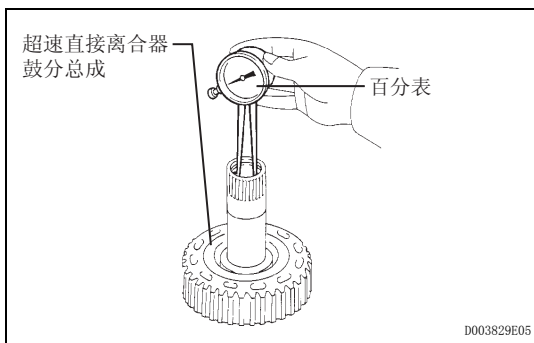
(a) 检查摩擦片、钢片和凸缘的滑动表面是否出现磨损或烧坏。

必要时将其更换。

**备注：**

• 如果摩擦片衬层剥落或褪色，或者槽的任何部分损坏，则更换所有的摩擦片。

• 装配新离合器摩擦片之前，将其在 ATF 中浸泡至少 15 分钟。



### 3. 检查超速直接离合器鼓分总成

(a) 用百分表测量超速离合器鼓分总成衬套内径。

**标准内径：**

**23.025 至 23.046 mm (0.9065 至 0.9073 in.)**

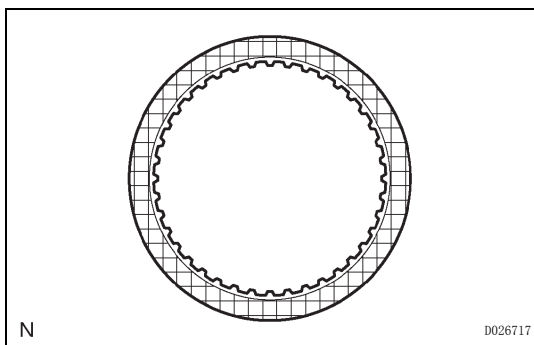
**最大内径：**

**23.09 mm (0.9091 in.)**

如果直径大于最大值，则更换超速直接离合器鼓分总成。

**备注：**

**检查直接离合器轴中衬套的接触表面。如果存在任何刮痕或褪色，则更换新的直接离合器分总成。**



### 4. 检查 2 挡制动器摩擦片

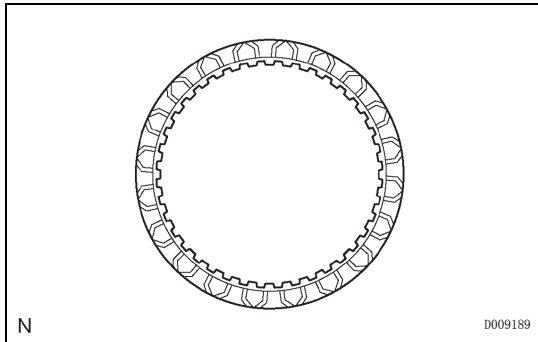
(a) 检查摩擦片、钢片和凸缘的滑动表面是否出现磨损或烧坏。

必要时将其更换。

**备注：**

• 如果摩擦片衬层剥落或褪色，或者槽的任何部分损坏，则更换所有的摩擦片。

• 装配新离合器摩擦片之前，将其在 ATF 中浸泡至少 15 分钟。



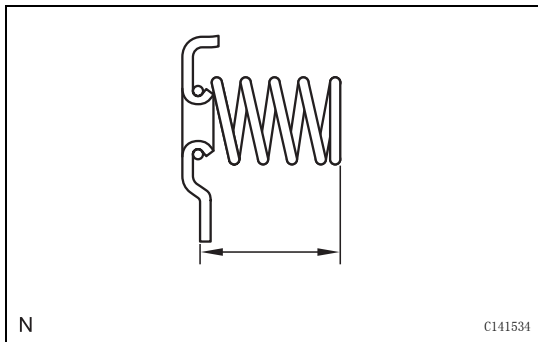
5. 检查 1 档和倒档制动器摩擦片

(a) 检查摩擦片、钢片和凸缘的滑动表面是否出现磨损或烧坏。

必要时将其更换。

备注：

- 如果摩擦片衬层剥落或褪色，或者槽的任何部分损坏，则更换所有的摩擦片。
- 装配新离合器摩擦片之前，将其在 ATF 中浸泡至少 15 分钟。



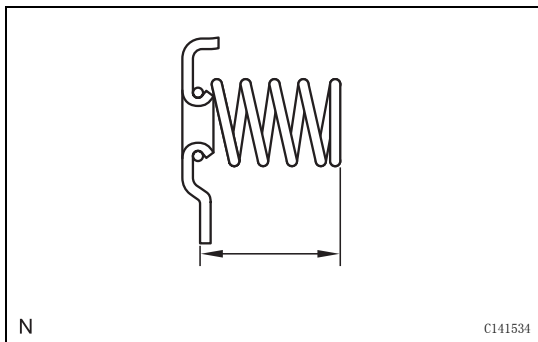
6. 检查 1 档和倒档制动器回位弹簧分总成

(a) 使用游标卡尺测量包括弹簧座在内的弹簧自由长度。

标准自由长度：

17.63 mm (0.6941 in.)

如果自由长度小于标准自由长度，则更换 1 档和倒档制动器回位弹簧分总成。



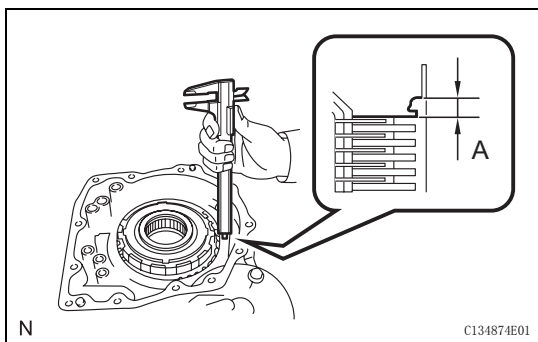
7. 检查减速传动制动器回位弹簧分总成

(a) 使用游标卡尺测量包括弹簧座在内的弹簧自由长度。

标准自由长度：

13.24 mm (0.5213 in.)

如果自由长度小于标准自由长度，则更换减速传动制动器回位弹簧分总成。



8. 检查 1 档和倒档制动器的组件间隙

(a) 用游标卡尺测量摩擦片表面和 2 档制动缸及传动桥壳体基础表面直接的距离（尺寸 A）。

(b) 选择适当的凸缘使组件间隙在规定的范围内。

组件间隙：

0.745 至 1.21 mm (0.0293 至 0.0476 in.)

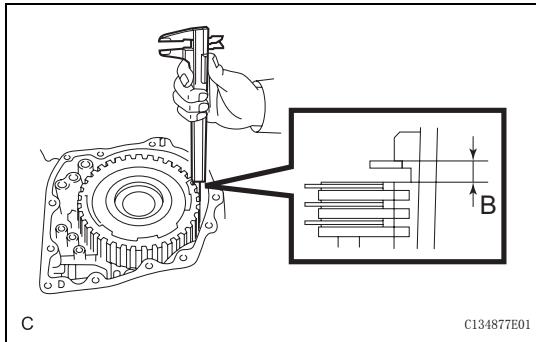
建议：

活塞行程 = 尺寸 A - 凸缘厚度

凸缘厚度：mm (in.)

标记	厚度	标记	厚度
1	1.8 (0.071)	5	2.2 (0.087)
2	1.9 (0.075)	6	2.3 (0.091)
3	2.0 (0.079)	7	2.4 (0.094)
4	2.1 (0.083)	8	2.5 (0.098)

(c) 安装凸缘。

**9. 检查 2 档制动器的组件间隙**

- (a) 用游标卡尺测量摩擦片表面和卡环表面之间的距离（尺寸 B）。
- (b) 选择适当的凸缘使组件间隙在规定的范围内。

**组件间隙：**

**0.53 至 0.91 mm (0.0209 至 0.0358 in.)**

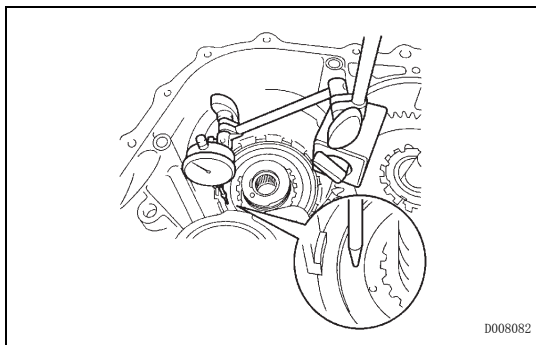
**建议：**

活塞行程 = 尺寸 B - 凸缘厚度 - 卡环厚度 1.6 mm (0.063 in.)

**凸缘厚度：mm (in.)**

标记	厚度	标记	厚度
0	2.9 (0.114)	5	3.4 (0.134)
1	3.0 (0.118)	6	3.5 (0.138)
2	3.1 (0.122)	7	3.6 (0.142)
3	3.2 (0.126)	8	3.7 (0.146)
4	3.3 (0.130)	-	-

- (c) 安装凸缘。

**10. 检查 2 号减速传动离合器的组件间隙**

- (a) 在充入和释放压缩空气（392 kPa, 4.0 kgf/cm<sup>2</sup>, 57 psi）时，用百分表测量减速传动离合器组件间隙。

**组件间隙：**

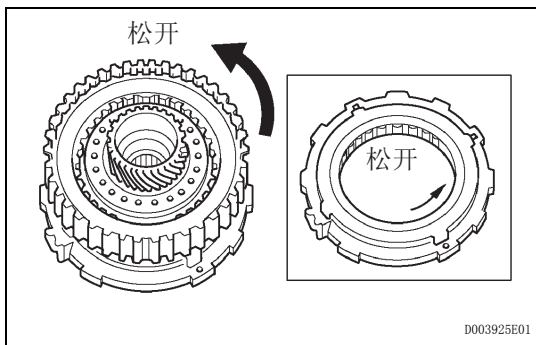
**1.645 至 2.20 mm (0.0648 至 0.0866 in.)**

- (b) 从下表选择适当的凸缘使组件间隙在规定的范围内。

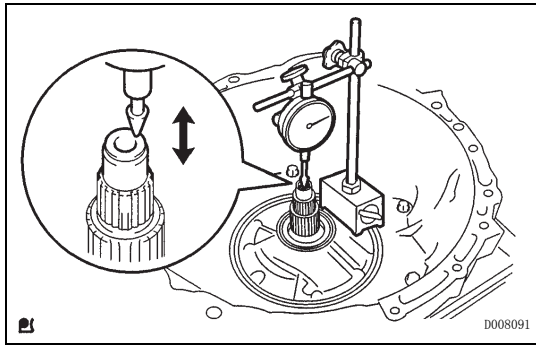
**凸缘厚度：mm (in.)**

标记	厚度	标记	厚度
Y	2.8 (0.110)	C	3.4 (0.134)
A	3.0 (0.118)	D	3.6 (0.142)
B	3.2 (0.126)	-	-

- (c) 暂时拆下卡环并将凸缘安装到传动桥壳体上。
- (d) 重新将卡环安装到传动桥壳体上。

**11. 检查减速传动单向离合器总成**

- (a) 将减速传动离合器总成安装到单向离合器上。
- (b) 旋转减速传动离合器总成以检查锁止或自由运行的旋转方向。
- (c) 将减速传动离合器总成从单向离合器上拆下。

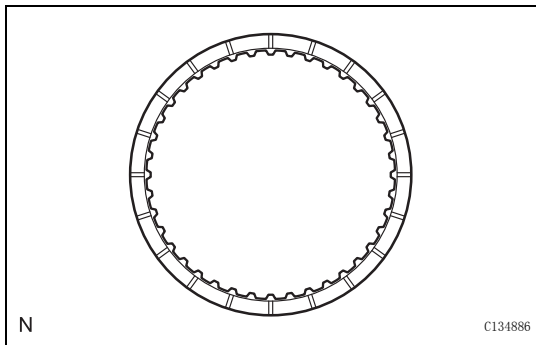


## 12. 检查输入轴端隙

(a) 使用百分表测量输入轴端隙。

端隙：

0.262 至 1.244 mm (0.01 至 0.049 in.)

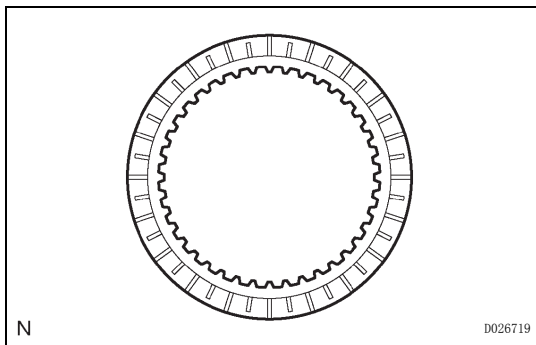


## 13. 检查直接多盘离合器摩擦片

(a) 检查摩擦片、钢片和凸缘的滑动表面是否出现磨损或烧坏。必要时将其更换。

备注：

- 如果摩擦片衬里剥落或褪色，或者凹槽损坏，则更换所有的摩擦片。
- 装配新离合器摩擦片之前，将其在 ATF 中浸泡至少 15 分钟。

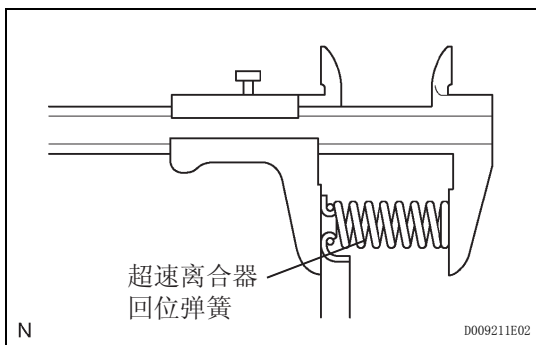


## 14. 检查超速离合器摩擦片

(a) 检查摩擦片、钢片和凸缘的滑动表面是否出现磨损或烧坏。必要时将其更换。

备注：

- 如果摩擦片衬里剥落或褪色，或者凹槽损坏，则更换所有的摩擦片。
- 装配新离合器摩擦片之前，将其在 ATF 中浸泡至少 15 分钟。



## 15. 检查超速离合器回位弹簧分总成

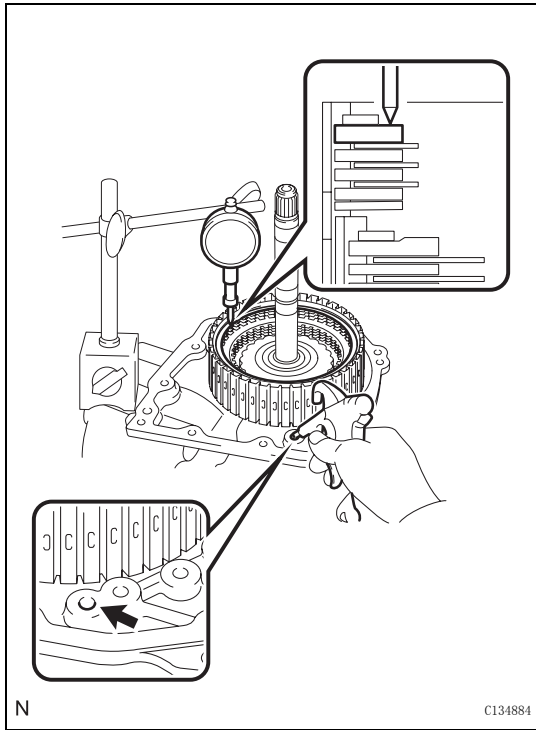
(a) 使用游标卡尺测量包括弹簧座在内的弹簧自由长度。

标准自由长度：

25.91 mm (1.0201 in.)

如果自由长度小于标准自由长度，更换超速离合器回位弹簧分总成。





16. 检查直接离合器的组件间隙

(a) 将中间轴和滚针轴承安装到传动桥后盖上。

**备注：**

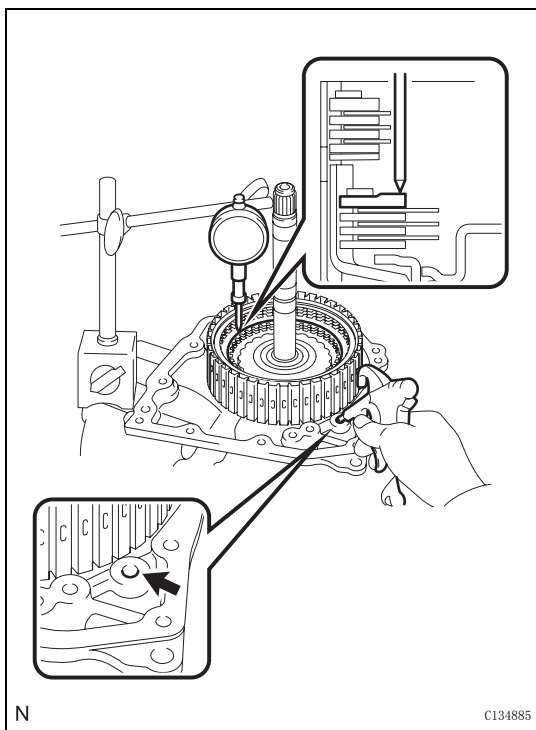
**小心不得损坏油封外部。**

(b) 在充入和释放压缩空气 (392 kPa, 4.0 kgf/cm<sup>2</sup>, 57 psi) 时, 用百分表测量直接离合器组件间隙。

**组件间隙：**

**0.60 至 0.82 mm (0.02362 至 0.03228 in.)**

如果组件间隙不处于规定范围内, 则检查摩擦片、钢片和凸缘。



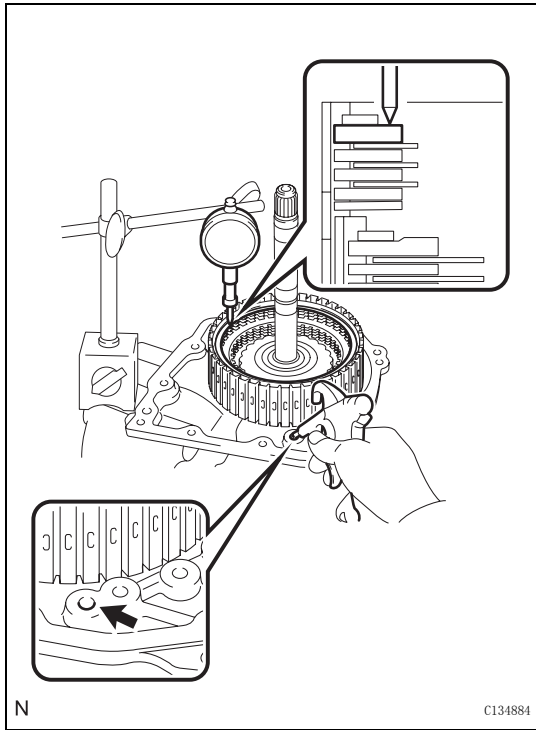
17. 检查超速离合器的组件间隙

(a) 在充入和释放压缩空气 (392 kPa, 4.0 kgf/cm<sup>2</sup>, 57 psi) 时, 用百分表测量超速离合器组件间隙。

**组件间隙：**

**0.52 至 0.83 mm (0.02047 至 0.03268 in.)**

如果组件间隙不处于规定范围内, 则检查摩擦片、钢片和凸缘。



18. 检查直接离合器的组件间隙

- (a) 将中间轴安装到传动桥后盖上。
- (b) 在充入和释放压缩空气 (392 kPa, 4.0 kgf/cm<sup>2</sup>, 57 psi) 时, 用百分表测量直接离合器组件间隙。

**组件间隙:**

**0.60 至 0.82 mm (0.02362 至 0.03228 in.)**

如果组件间隙小于极限值, 零件的装配可能不正确, 所以需检查和重新装配。

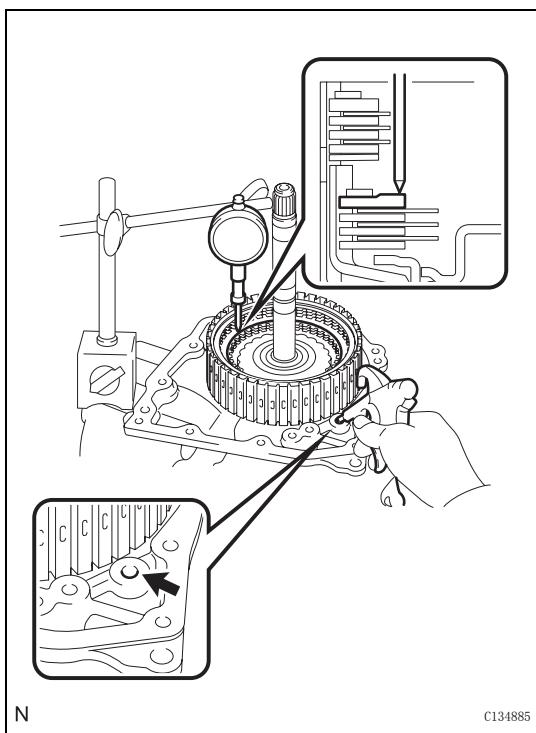
如果间隙不符合规定, 则更换凸缘。

建议:

有 8 个不同厚度的凸缘。

**凸缘厚度: mm (in.)**

标记	厚度	标记	厚度
0	2.9 (0.114)	4	3.3 (0.130)
1	3.0 (0.118)	5	3.4 (0.134)
2	3.1 (0.122)	6	3.5 (0.138)
3	3.2 (0.126)	7	3.6 (0.142)



19. 检查超速离合器的组件间隙

- (a) 在充入和释放压缩空气 (392 kPa, 4.0 kgf/cm<sup>2</sup>, 57 psi) 时, 用百分表测量超速离合器组件间隙。

**组件间隙:**

**0.52 至 0.83 mm (0.02047 至 0.03268 in.)**

如果组件间隙小于极限值, 零件的装配可能不正确, 所以需检查和重新装配。

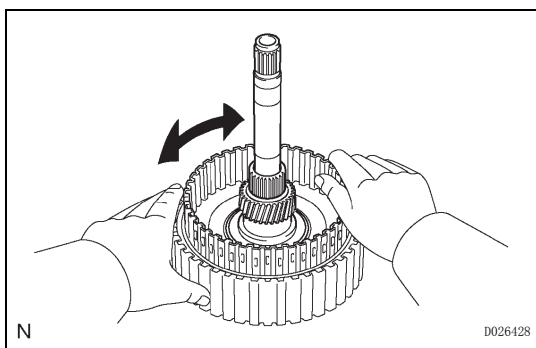
如果间隙不符合规定, 则更换凸缘。

建议:

有 7 个不同厚度的凸缘。

**凸缘厚度: mm (in.)**

标记	厚度	标记	厚度
0	2.5 (0.098)	4	2.9 (0.114)
1	2.6 (0.102)	5	3.0 (0.118)
2	2.7 (0.106)	6	3.1 (0.122)
3	2.8 (0.110)	-	-

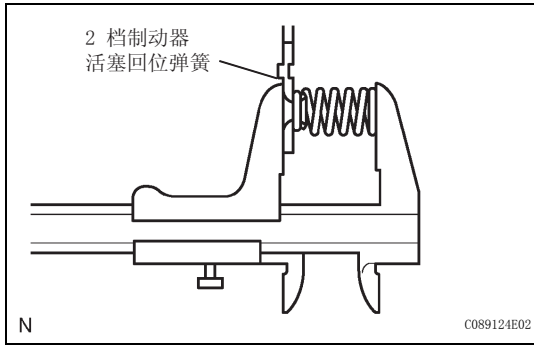


- (b) 插入后行星太阳齿轮后, 旋转摩擦片时检查摩擦片的转动。

**备注:**

**不要将后行星太阳轮放置在台钳内。**





20. 检查 2 档制动器活塞回位弹簧分总成

(a) 使用游标卡尺测量包括弹簧座在内的弹簧自由长度。

**标准自由长度：**

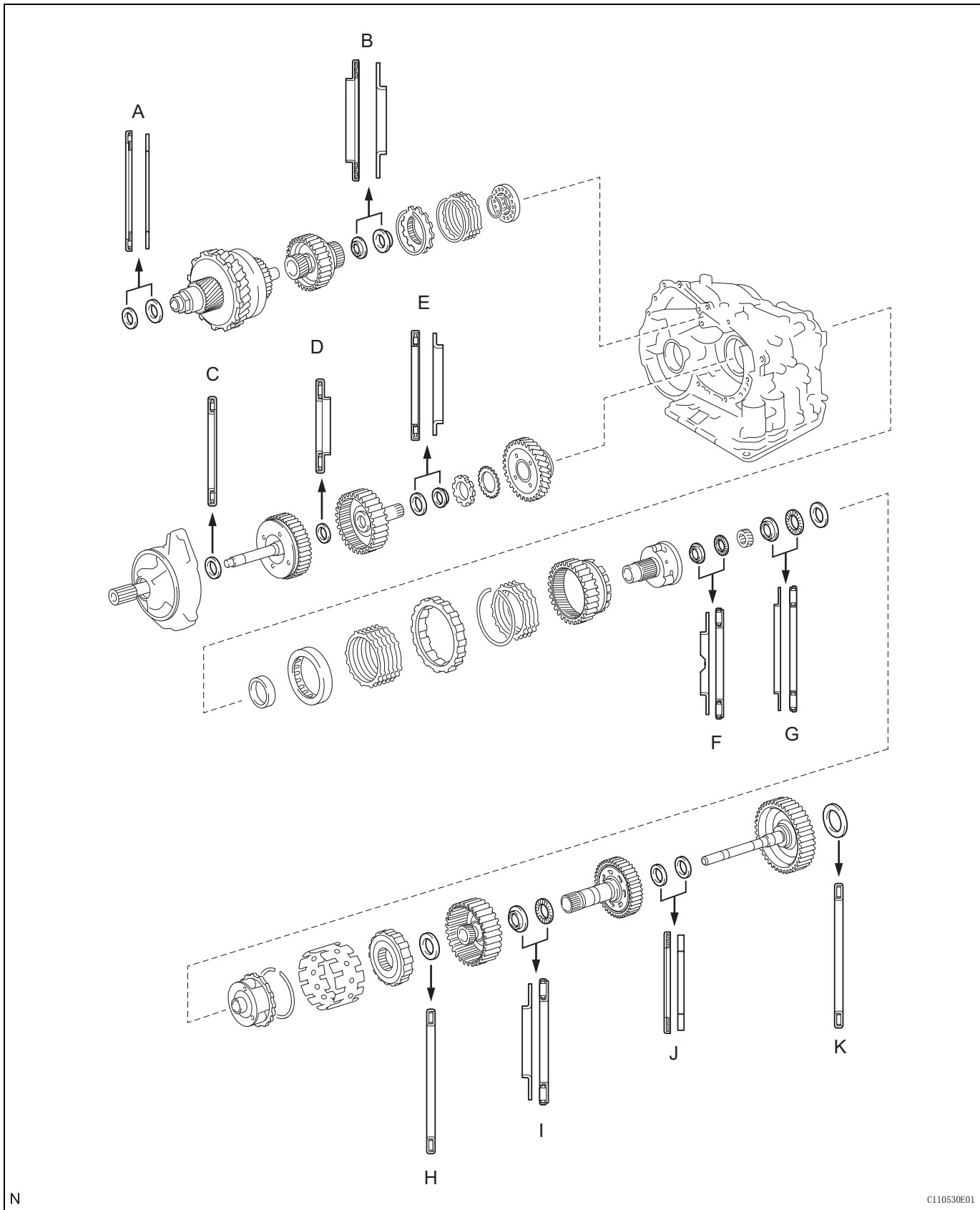
**16.61 mm (0.6539 in.)**

如果自由长度小于标准自由长度，则更换 2 档制动器活塞回位弹簧分总成。

### 重新装配

#### 1. 轴承位置

(a) 检查轴承位置。

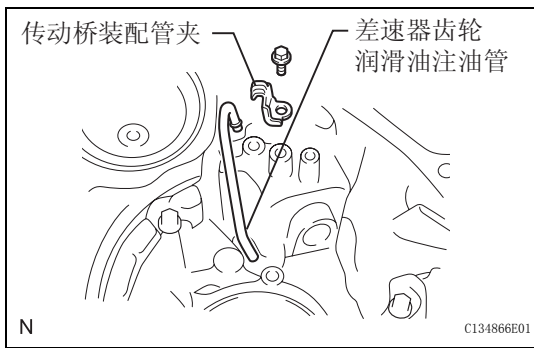




## U250E 自动传动桥 – 自动传动桥单元

AX-227

标记	前圈直径		止推轴承直径		后圈直径	
	内侧 / 外侧 (mm (in.))		内侧 / 外侧 (mm (in.))		内侧 / 外侧 (mm (in.))	
A	-		53.0 (2.087) / 78.2 (3.079)		52.1 (2.051) / 75.5 (2.972)	
B	-		37.73 (1.4854) / 58.0 (2.284)		29.9 (1.177) / 55.5 (2.185)	
C	-		33.85 (1.3327) / 52.2 (2.055)		-	
D	-		23.5 (0.925) / 44.0 (1.732)		-	
E	-		36.3 (1.429) / 52.2 (2.055)		34.5 (1.358) / 48.5 (1.909)	
F	34.5 (1.358) / 56.82 (2.2370)		32.4 (1.276) / 56.62 (2.2291)		-	
G	40.3 (1.587) / 58.0 (2.284)		38.6 (1.520) / 60.0 (2.362)		38.6 (1.520) / 58.0 (2.284)	
H	-		53.6 (2.110) / 69.6 (2.740)		-	
I	33.1 (1.303) / 45.4 (1.787)		31.85 (1.2539) / 45.2 (1.780)		-	
J	-		25.0 (0.984) / 39.5 (1.555)		23.6 (0.929) / 36.6 (1.441)	
K	-		55.9 (2.201) / 76.0 (2.992) 或 76.6 (3.016)		-	



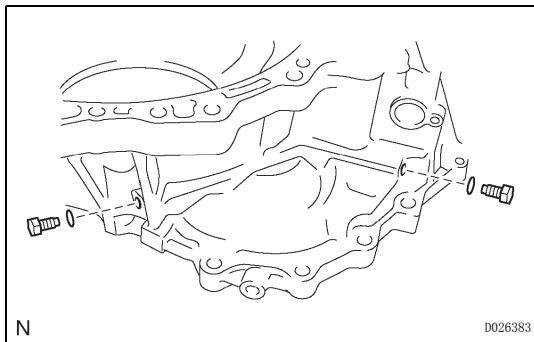
### 2. 安装差速器齿轮润滑油注油管

- (a) 用螺栓将差速器齿轮润滑油注油管和传动桥装配管夹安装到传动桥外壳上。

**扭矩： 9.8 N\*m (100 kgf\*cm, 87 in.\*lbf)**

**备注：**

**确保将管道插到挡块处。**

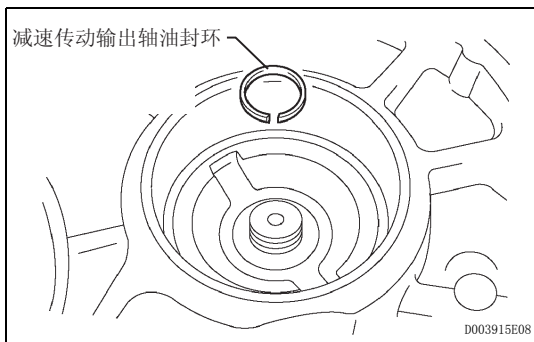


### 3. 安装 1 号传动桥壳塞

- (a) 将 2 个新的 O 形圈安装到 2 个 1 号传动桥壳塞上。

- (b) 将 2 个 1 号传动桥壳塞安装到传动桥后外壳上。

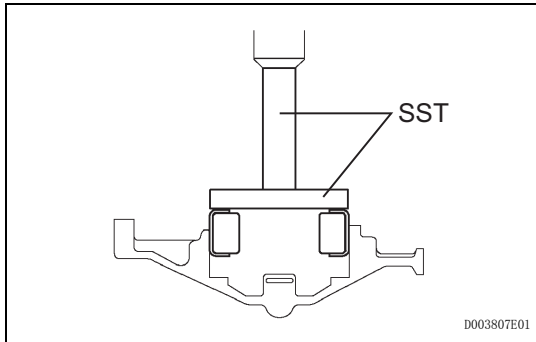
**扭矩： 7.4 N\*m (75 kgf\*cm, 65 in.\*lbf)**



### 4. 安装减速传动输出轴油封环

- (a) 在新的油封环上涂抹 ATF 并将其安装到传动桥外壳上。

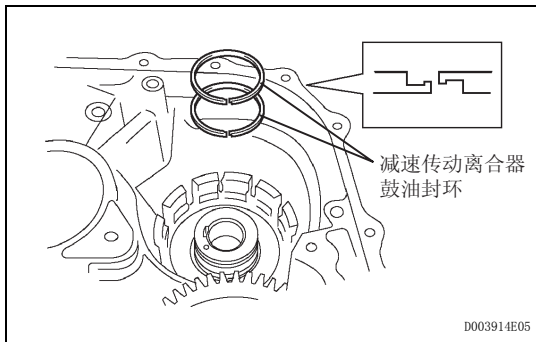
AX



5. 安装减速传动圆筒形滚柱轴承

- (a) 在减速传动圆筒形滚柱轴承上涂抹 ATF。
- (b) 用 SST 和压力器安装减速传动圆筒形滚柱轴承。  
SST 09950-60020, 09950-70010 (09951-00780, 09951-07100)

**备注：**  
不要施加过度的压力。

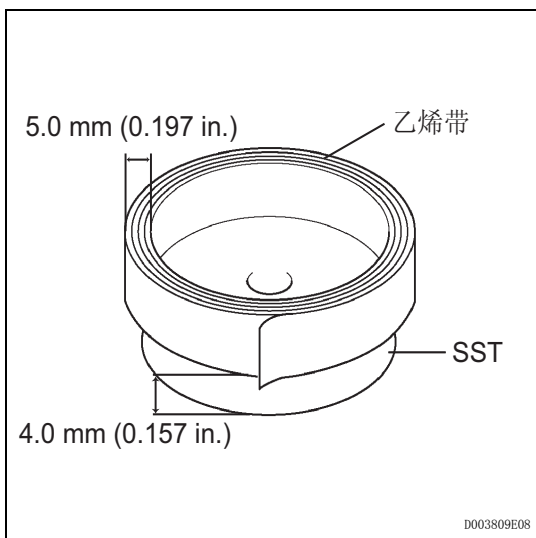


6. 安装减速传动离合器鼓油封环

- (a) 将 2 个新的油封环涂上 ATF，并将其安装到传动桥后盖上。

**备注：**

- 不要过度拉伸油封环间隙。
- 牢固接合卡钩。确认旋转平滑。

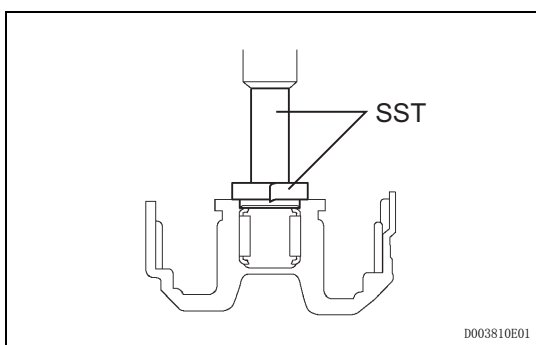


7. 安装滚针轴承

- (a) 在 SST 底端上部 4.0 mm (0.157 in.) 处缠绕乙烯带，直到所缠绕带的厚度约为 5.0 mm (0.197 in.)。

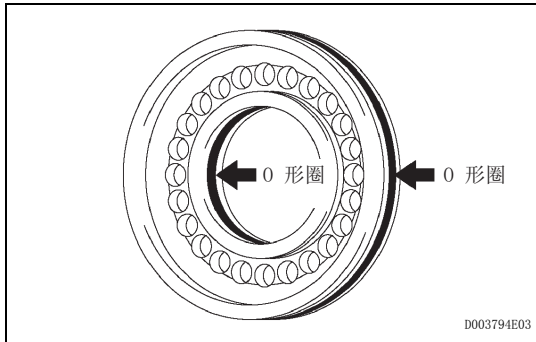
**备注：**  
缠绕乙烯带之前要清洁 SST 将沉积的机油去除。

- (b) 在新的滚针轴承上涂抹 ATF。



- (c) 使用 SST 和压力器将滚针轴承安装到传动桥壳体上。  
SST 09950-60010 (09951-00320), 09950-70010 (09951-07100)

**备注：**  
如果乙烯带与传动桥可以接触，则停止按压。



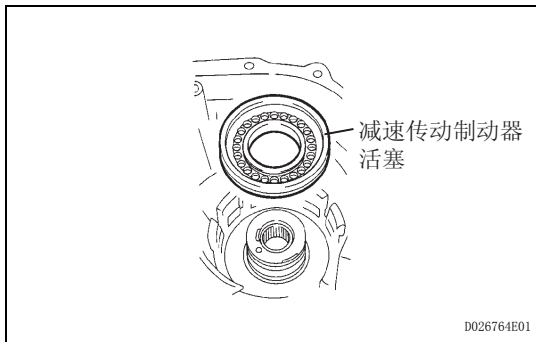
## 8. 安装减速传动制动器活塞

- (a) 在 2 个新 O 形圈上涂抹 ATF，并将其安装到减速传动制动器活塞上。

**备注：**

- 小心安装 O 形圈，不得扭曲或捏挤。
- 安装前在 O 形圈上涂抹足够的 ATF。

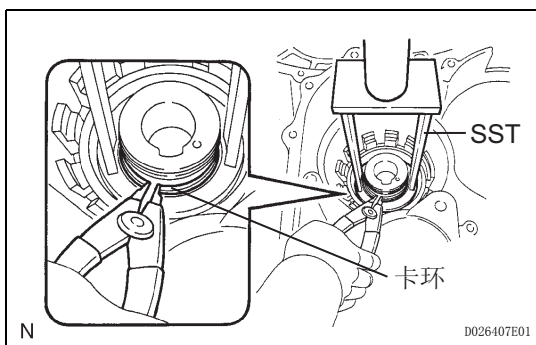
- (b) 在减速传动制动器活塞上涂抹 ATF。



- (c) 将减速传动制动器活塞安装到传动桥壳体上。

**备注：**

- 小心不要损坏 O 形圈。



## 9. 安装减速传动制动器回位弹簧分总成

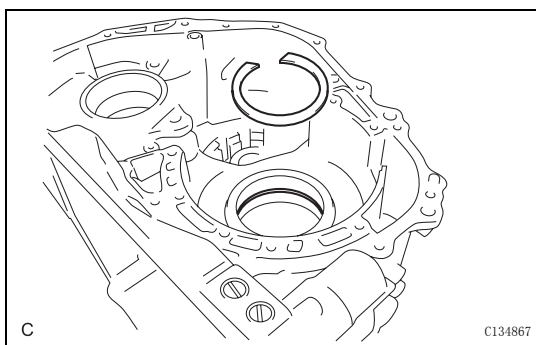
- (a) 将 SST 放在回位弹簧上，用压力器压缩回位弹簧。

SST 09387-00020

- (b) 用卡环钳将卡环安装到传动桥壳体上。

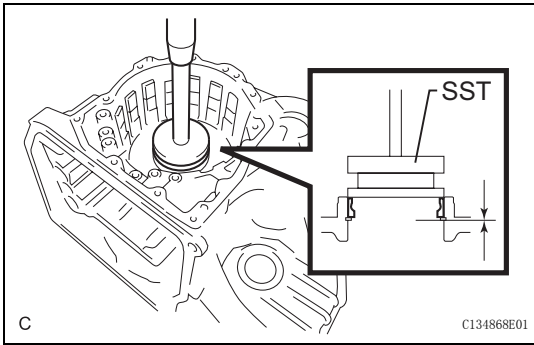
**备注：**

- 当弹簧座离卡环槽的距离在 1 至 2 mm (0.039 至 0.078 in.) 时，停止按压，防止弹簧座变形。
- 切勿过度扩张卡环。
- 安装弹簧总成后，检查所有的弹簧是否正确的安装到活塞内。
- 卡环应当牢固地接合在传动桥壳体凹槽内。



## 10. 安装中间轴主动齿轮轴承

- (a) 将卡环安装到传动桥壳体上。

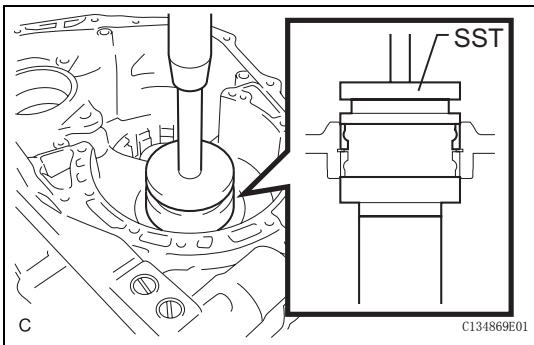


(b) 使用 SST 和压力器将轴承外圈（后侧）安装到传动桥壳体上。

SST 09316-12010, 09950-60020 (09951-00810), 09950-70010 (09951-07150)

备注：

- 确保卡环稳固安装。
- 不要在轴承外圈上施加过度的压力。



(c) 使用 SST 和压力器将轴承外圈（前侧）安装到传动桥壳体上。

SST 09316-12010, 09502-24010, 09523-36010, 09950-60020 (09951-00810), 09950-70010 (09951-07150)

备注：

- 不要在轴承外圈上施加过度的压力。
- 用 SST 握住轴承外圈，同时用压力器安装轴承外圈（09502-24010、09523-36010）。

(d) 将 2 个径向滚珠安装到传动桥壳体上。

#### 11. 安装中间轴主动齿轮

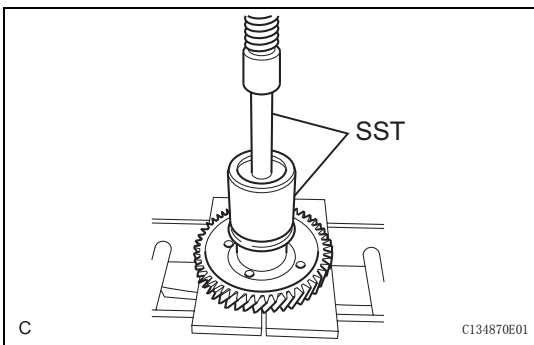
(a) 在中间轴主动齿轮上涂抹 ATF。

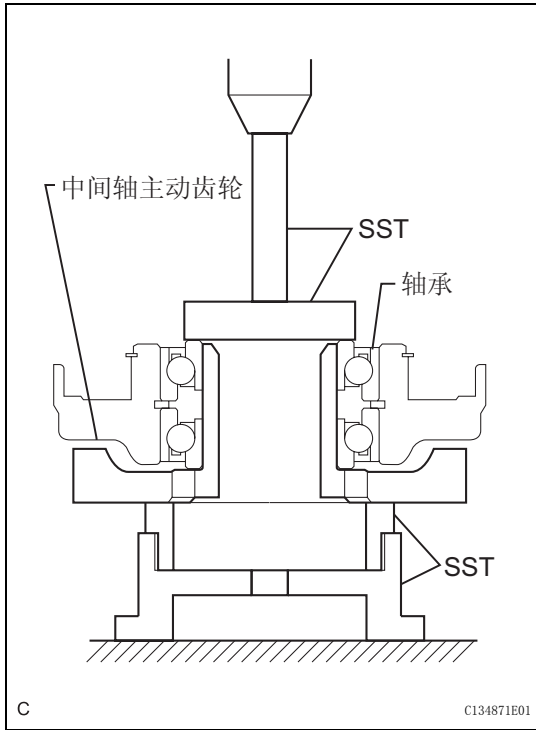
(b) 用 SST 和压力器将锥形滚珠轴承内圈（前侧）安装到中间轴主动齿轮上。

SST 09649-17010, 09950-70010 (09951-07150)

备注：

- 不要在轴承内圈上施加过度的压力。

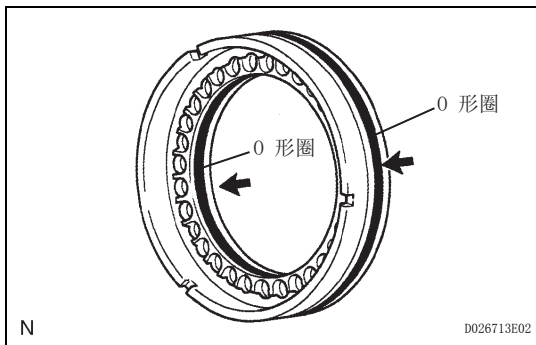




- (c) 使用 SST 和压力器将中间主动齿轮和轴承内圈（后侧）安装到传动桥壳体上。

SST 09223-15030, 09527-17011, 09950-60020  
(09951-00720), 09950-70010 (09951-07150)

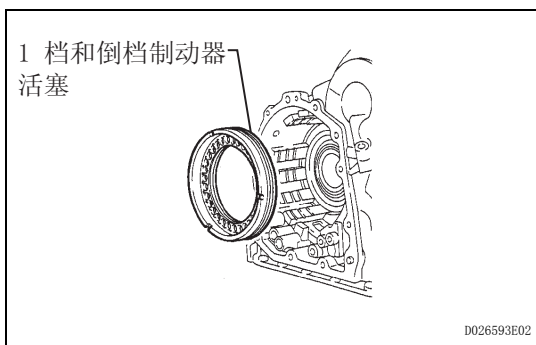
**备注：**  
不要在中间轴主动齿轮和轴承内圈上施加过度的压力。



## 12. 安装 1 档和倒档制动器活塞

- (a) 在 2 个新 O 形圈上涂抹 ATF。  
(b) 将 2 个 O 形圈安装到 1 档和倒档制动器活塞上。

**备注：**  
• 小心地安装 O 形圈，不要出现扭曲或捏压。  
• 安装前在 O 形圈上涂抹足够的 ATF。

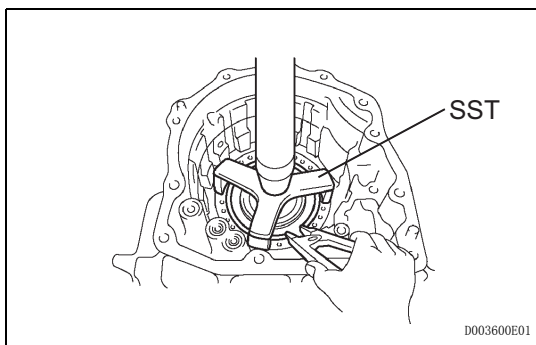


- (c) 在 1 档和倒档制动器活塞上涂抹 ATF，并将其安装到传动桥壳体上。

**备注：**  
小心不要损坏 O 形圈。

## 13. 安装 1 档和倒档制动器回位弹簧分总成

- (a) 安装回位弹簧。



- (b) 将 SST 放在回位弹簧上，用压力器压缩回位弹簧。

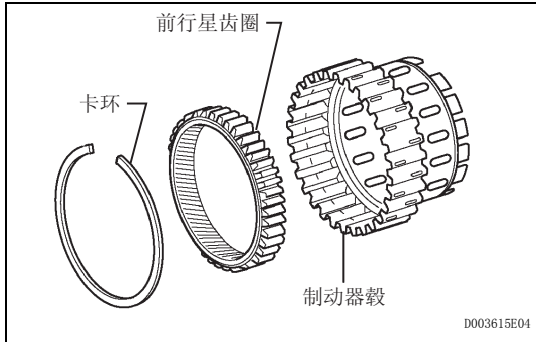
SST 09387-00070

- (c) 用卡环钳将卡环安装到传动桥壳体上。

**备注：**  
• 当弹簧座离卡环槽的距离在 1 至 2 mm (0.039 至 0.078 in.) 时，停止按压，防止弹簧座变形。  
• 切勿过度扩张卡环。



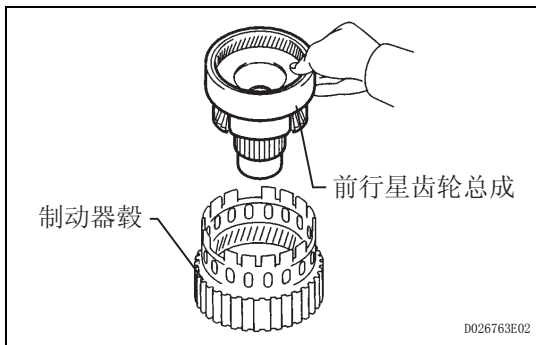
- 安装弹簧总成后，检查所有的弹簧是否正确的安装到活塞内。
- 卡环应当牢固地接合在气缸的凹槽内。



14. 安装前行星齿圈

- (a) 用螺丝刀将前行星齿圈和卡环安装到制动器毂上。

**备注：**  
确认卡环正确地接合在制动器毂的凹槽内。



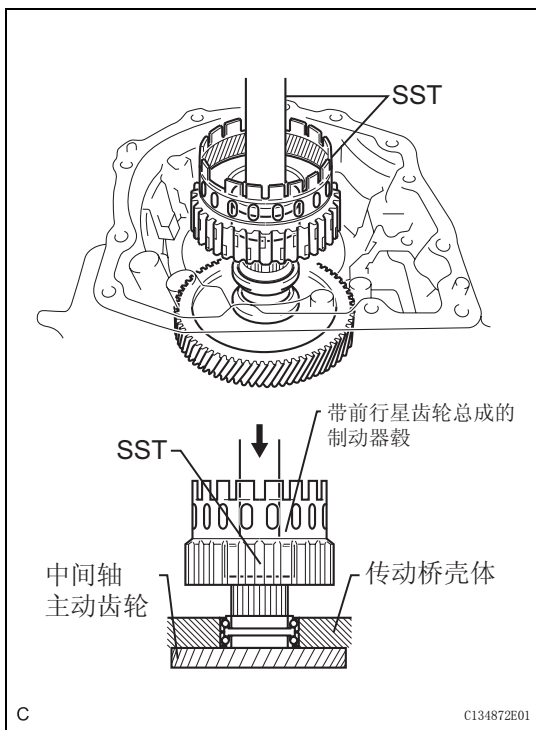
15. 安装前行星齿轮总成

- (a) 将前行星齿轮总成从制动器毂上拆下。

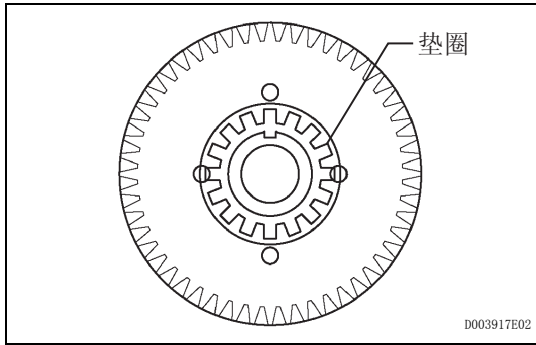
- (b) 用 SST 和压力器按压安装前行星齿轮总成。  
SST 09950-60010 (09951-00500), 09950-70010 (09951-07100)

**备注：**

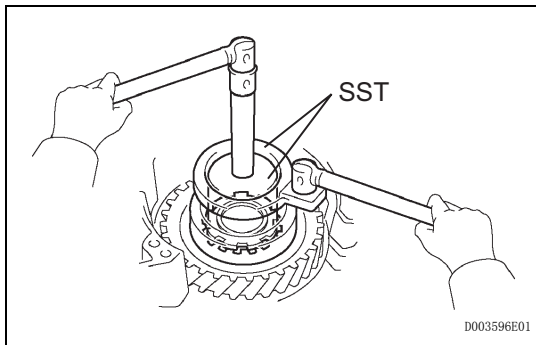
- 不得在前行星齿轮总成上施加过度的压力。
- 将 LH 锥形滚珠轴承的内圈、中间轴齿轮和前行星齿轮总成按压到没有在一对锥形滚珠轴承（左侧和右侧）上施加预紧力的位置。







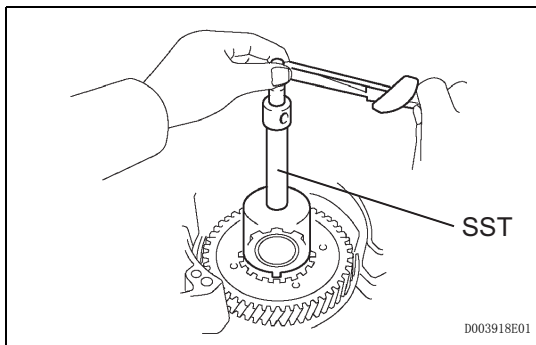
(c) 如图所示，安装新垫圈。



(d) 用 SST 安装螺母。

SST 09387-00030, 09387-00080

扭矩：185 N\*m (1,886 kgf\*cm, 136 ft.\*lbf)



(e) 用 SST 和扭矩扳手在以 60 rpm 旋转 SST 时测量轴承的转动扭矩。如果测量值不处于规定范围内，则逐渐拧紧螺母直到转动扭矩处于规定的范围内。

SST 09387-00080

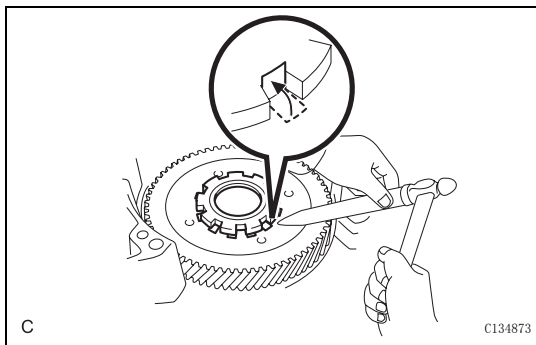
扭矩：350 N\*m (3,569 kgf\*cm, 258 ft.\*lbf)  
(限制)

轴承转动扭矩：

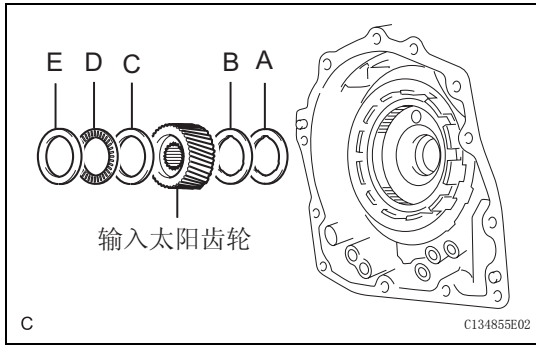
0.19 至 0.4 N\*m (1.9 至 4.1 kgf\*cm、1.7 至 3.5 in.\*lbf)

建议：

使用力臂长度为 160 mm (6.3 in.) 的扭矩扳手测量转动扭矩。



(f) 用凿子和锤子松开前锁止垫圈。

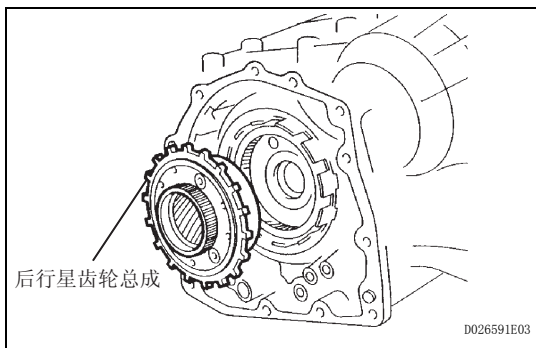


16. 安装输入太阳齿轮

- (a) 在 2 个止推轴承上涂抹 ATF。
- (b) 将输入太阳齿轮、2 个止推滚针轴承、2 个 2 号止推轴承圈和 3 号止推轴承安装到传动桥壳体上。

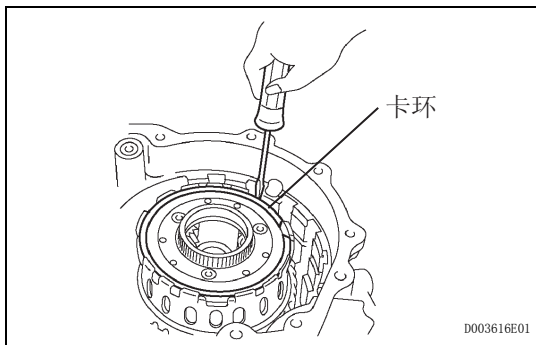
**备注：**  
 确保零件以正确的顺序和方向安装。  
 止推轴承和轴承圈直径。mm (in.)

	内侧	外侧
轴承圈, A	34.5 (1.358)	56.82 (2.2370)
止推轴承, B	32.4 (1.276)	56.62 (2.2291)
轴承圈, C	40.3 (1.587)	58.0 (2.284)
止推轴承, D	38.6 (1.520)	60.0 (2.362)
轴承圈, E	38.6 (1.520)	58.0 (2.284)



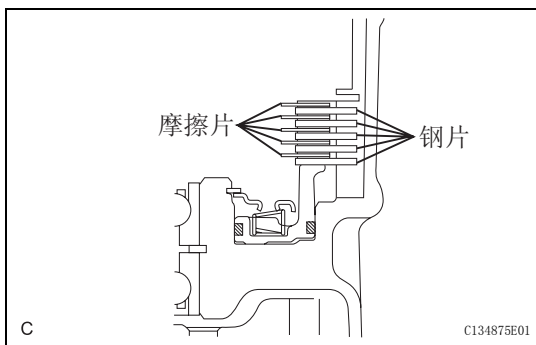
17. 安装后行星齿轮总成

- (a) 将后行星齿轮总成安装到制动器毂上。



- (b) 用螺丝刀安装卡环。

**备注：**  
 确认卡环正确地接合在 1 档和倒档制动器毂的凹槽内。

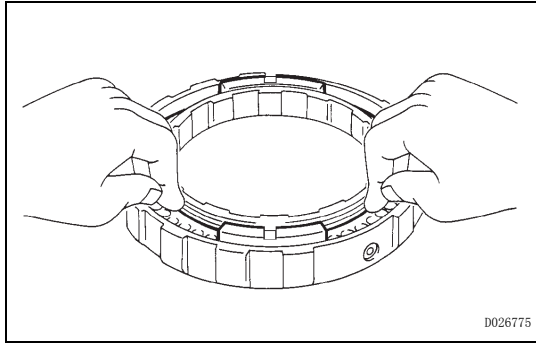


18. 安装 1 档和倒档制动器摩擦片

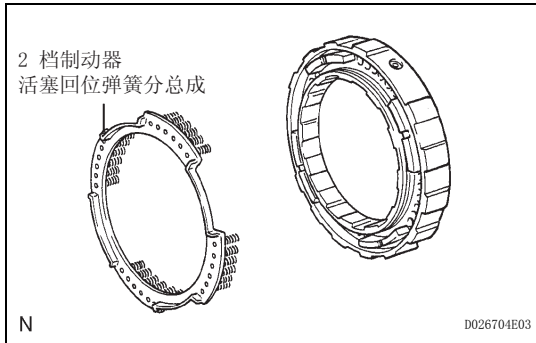
- (a) 在 5 个摩擦片上涂抹 ATF。
- (b) 安装 5 个钢片和 5 个摩擦片。

**备注：**  
 要注意摩擦片和钢片的顺序。

19. 检查 1 档和倒档制动器的组件间隙 (参见页次 AX-220)

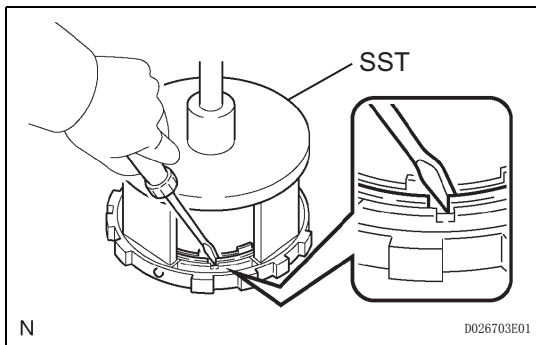
**20. 安装 2 档制动器活塞**

- (a) 在 2 档制动器活塞上涂抹 ATF，并将其安装到 2 档制动缸上。

**21. 安装 2 档制动器活塞回位弹簧分总成**

- (a) 安装 2 档制动器活塞回位弹簧分总成。

**备注：**  
确保所有的弹簧都正确安装在活塞内。

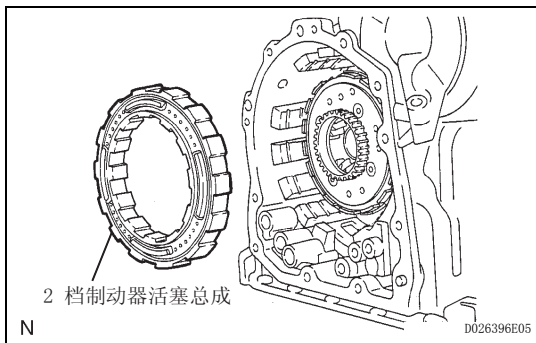


- (b) 将 SST 放到活塞回位弹簧上并压缩。

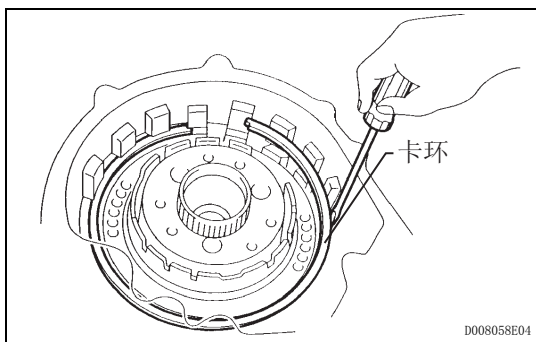
SST 09387-00060

- (c) 用螺丝刀安装卡环。

**备注：**  
当弹簧座离卡环槽的距离在 1 至 2 mm (0.039 至 0.078 in.) 时，停止按压。这样可以防止弹簧座变形。

**22. 安装 2 档制动器活塞总成**

- (a) 将 2 档制动器活塞总成安装到传动桥壳体上。



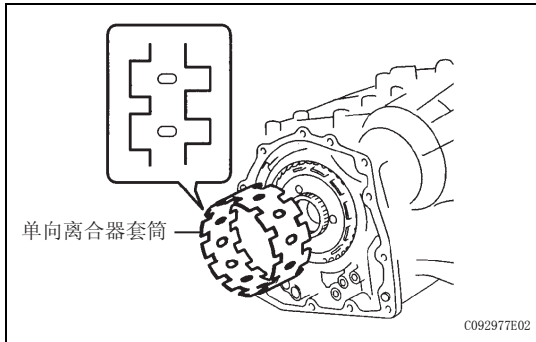
- (b) 安装卡环并测量内径。

**内径：**  
大于 167 mm (6.57 in.)

**备注：**

- 确保安装锥形卡环时使其朝向正确的方向。
- 如果直径不符合规定值，则更换形的卡环。

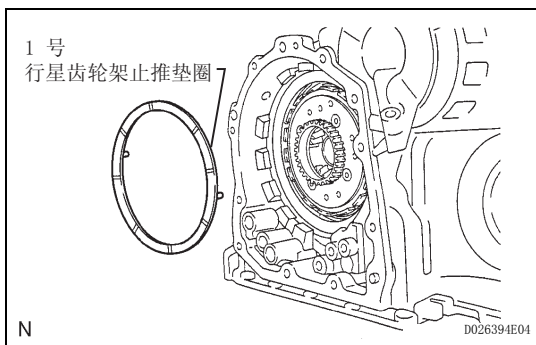
- 安装卡环后，确认传动桥壳体内的 2 档制动缸和气缸的安装表面之间没有间隙。



23. 安装单向离合器套筒

- (a) 将单向离合器套筒安装到 2 档制动缸总成上。

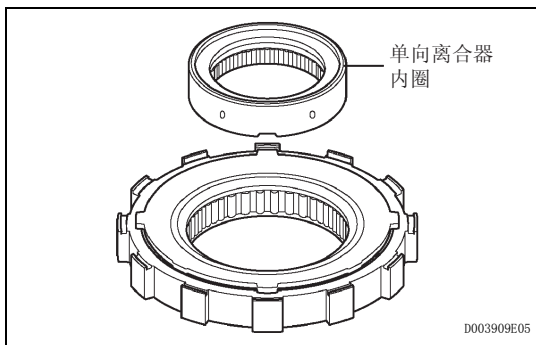
**备注：**  
检查外套筒的定位方向。



24. 安装 1 号行星齿轮架止推垫圈

- (a) 在 1 号行星齿轮架止推垫圈上涂抹 ATF，并将其安装到行星太阳齿轮总成上。

**备注：**  
安装垫圈后，确认垫圈上的突出部是否牢固安装在行星太阳齿轮总成的孔内。

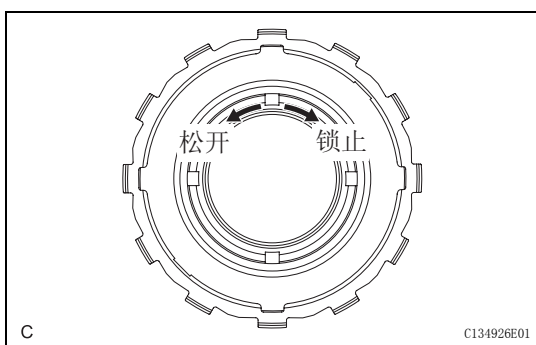


25. 安装单向离合器总成

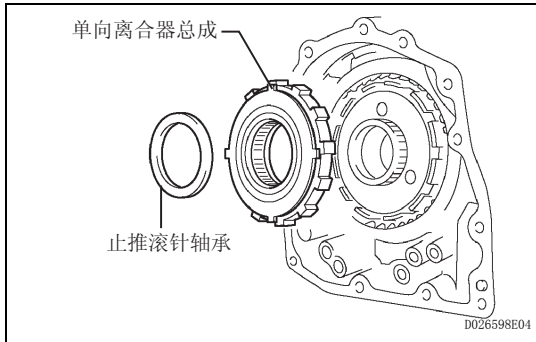
- (a) 将单向离合器内圈安装到单向离合器上。

**备注：**

- 检查内圈方向。
- 确认能够看到辨别标记。



- (b) 如图所示，检查单向离合器内圈的锁止和自由旋转方向。



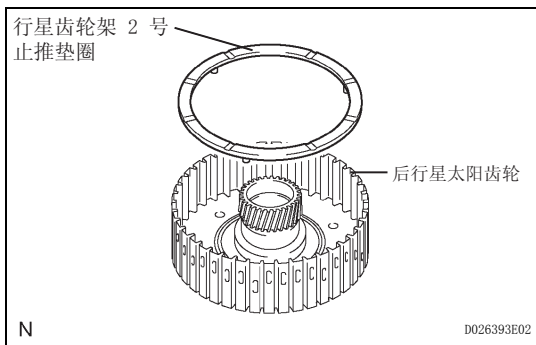
(c) 将单向离合器和止推滚针轴承安装到单向离合器外套筒上。

**轴承直径: mm (in.)**

	内侧	外侧
轴承	53.6 (2.110)	69.4 (2.732)

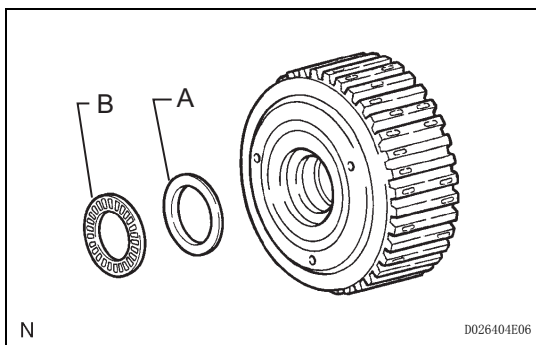
**备注:**

适当安装止推轴承, 以便能够看到无色的座圈。



## 26. 安装后行星太阳齿轮总成

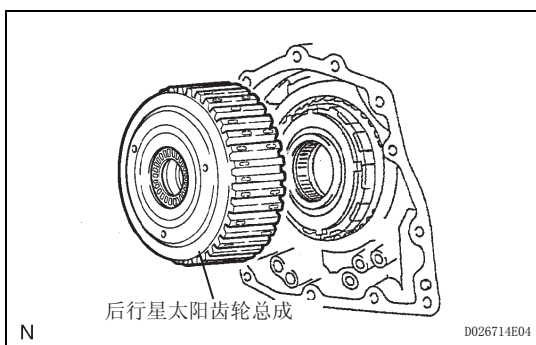
(a) 在 2 号行星齿轮架止推垫圈上涂抹 ATF, 并将其安装到后行星太阳齿轮上。



(b) 在轴承上涂抹黄色矿脂, 并将其安装到后行星太阳齿轮上。

**轴承直径: mm (in.)**

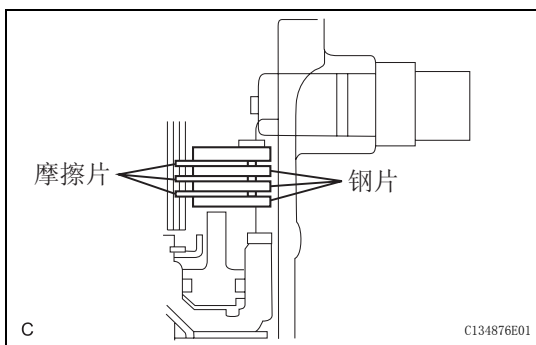
	内侧	外侧
座圈, A	33.1 (1.303)	45.4 (1.787)
轴承, B	31.85 (1.254)	45.2 (1.78)



(c) 将后行星太阳齿轮总成安装到后行星齿轮上。

**备注:**

安装后行星太阳齿轮总成后, 确认 B1 摩擦片接合。



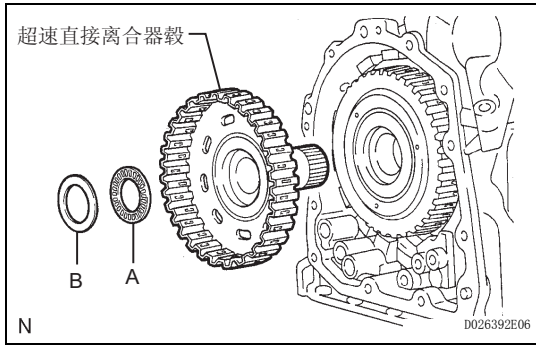
## 27. 安装 2 档制动离合器摩擦片

(a) 在 3 个摩擦片上涂抹 ATF。

(b) 将 3 个摩擦片和 3 个钢片安装到传动桥壳体上。

(c) 安装卡环。

## 28. 检查 2 档制动器的组件间隙 (参见页次 AX-221)



29. 安装超速直接离合器毂分总成

(a) 将直接离合器毂安装到行星齿轮总成上。

**备注：**

安装时小心不要损坏超速离合器毂内侧的衬套。

(b) 在止推轴承上涂抹 ATF。

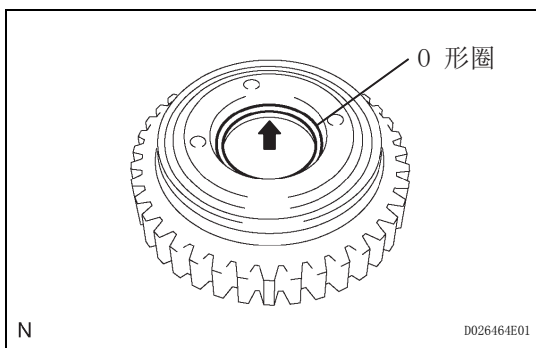
(c) 将轴承圈和止推轴承安装到直接离合器毂上。

**备注：**

安装轴承时，要握住超速离合器毂侧。

轴承和座圈的直径：mm (in.)

	内侧	外侧
轴承, A	25.0 (0.984)	39.5 (1.555)
座圈, B	23.6 (0.929)	36.6 (1.441)

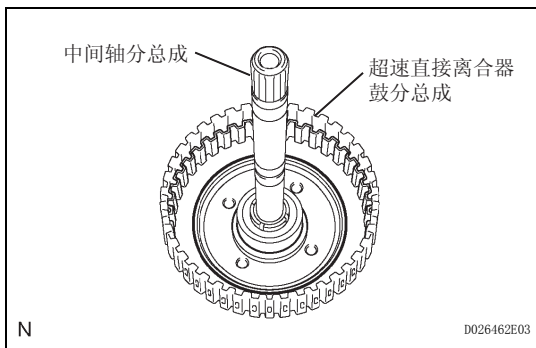


30. 安装超速直接离合器 O 形圈

(a) 在新 O 形圈上涂抹 ATF，然后将其安装到直接离合器鼓上。

**备注：**

确保 O 形圈没有扭曲或捏挤。

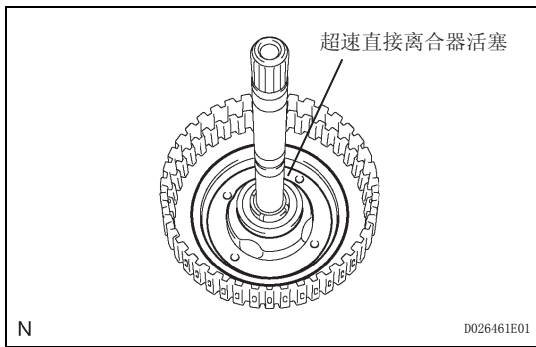


31. 安装超速直接离合器鼓分总成

(a) 在直接离合器鼓上涂抹 ATF，并将其安装到中间轴上。

**备注：**

- 小心不要损坏 O 形圈。
- 小心不要损坏直接离合器鼓的密封唇。



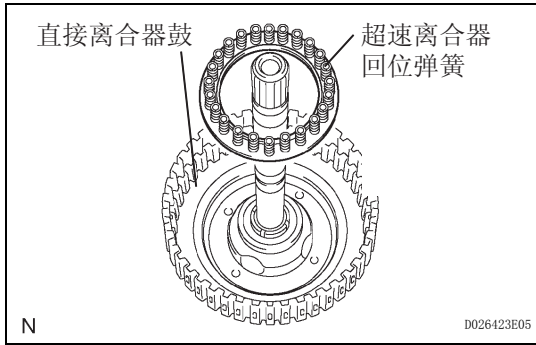
32. 安装超速直接离合器活塞

(a) 在超速直接离合器活塞上涂抹 ATF，并将其安装到超速直接离合器鼓分总成上。

**备注：**

小心不要损坏直接离合器活塞的封唇。





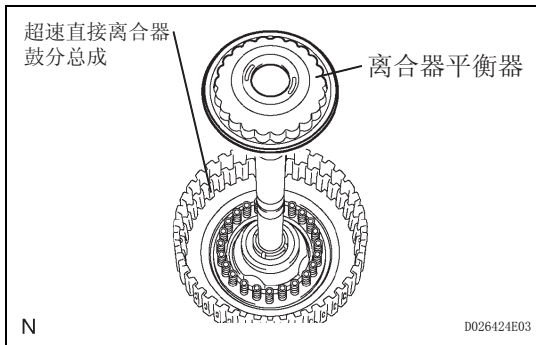
## 33. 安装超速离合器回位弹簧分总成

- (a) 将超速离合器回位弹簧分总成安装到超速直接离合器鼓分总成上。

**备注：**

安装弹簧分总成后，检查所有的弹簧是否正确地安装到活塞内。

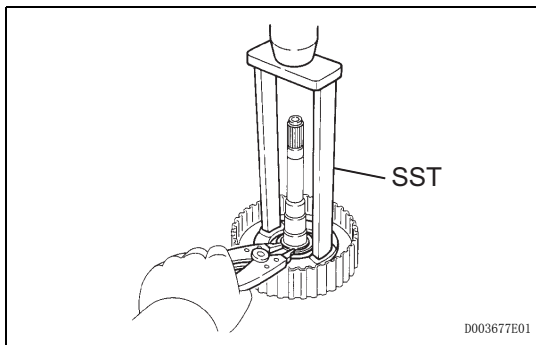
- (b) 在离合器平衡器上涂抹 ATF。



- (c) 将离合器平衡器安装到超速直接离合器鼓分总成上。

**备注：**

- 小心不要损坏直接离合器平衡器的封唇。
- 确保离合器平衡器没有冲压，并且密封唇上没有其他缺陷。
- 安装前在密封唇上涂抹足够的 ATF。



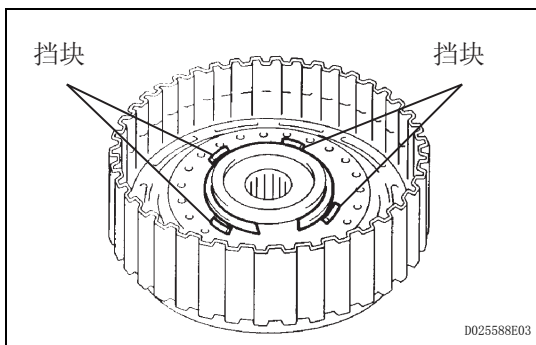
- (d) 将 SST 装在离合器平衡器上，然后用压力器压缩活塞回位弹簧。

SST 09387-00020

- (e) 用卡环钳将卡环安装到直接离合器鼓上。

**备注：**

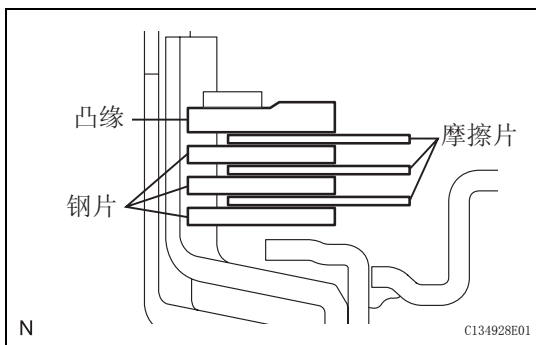
- 当弹簧座离卡环槽的距离在 1 至 2 mm (0.039 至 0.078 in.) 时，停止按压。这样可以防止弹簧座变形。
- 切勿过度扩张卡环。



- (f) 按照图示定位活塞中卡环的端口。

**备注：**

确保卡环的端口没有与任何挡块对准。



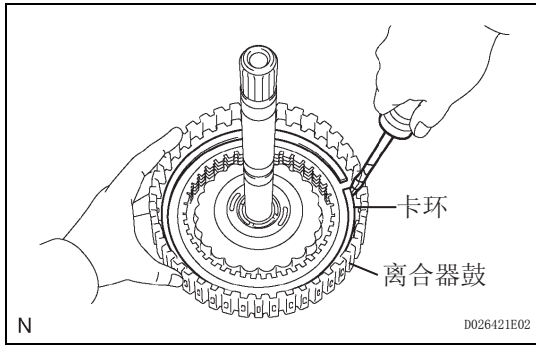
## 34. 安装超速直接离合器摩擦片

- (a) 在 3 个摩擦片上涂抹 ATF。

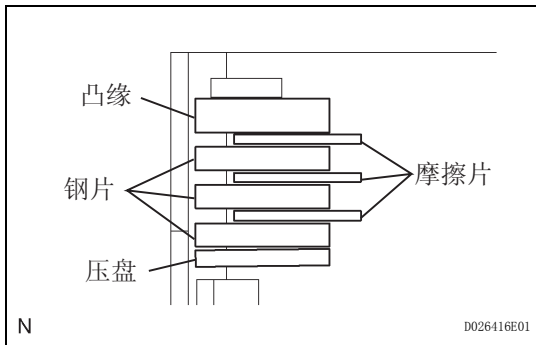
- (b) 在中间轴上安装 3 个钢片、3 个摩擦片和凸缘。

**备注：**

要注意摩擦片、钢片和凸缘的顺序。

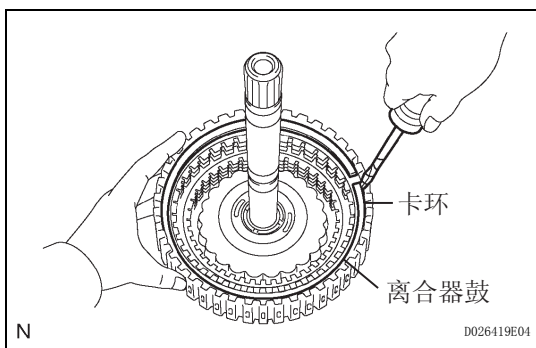


- (c) 用螺丝刀安装卡环。  
**备注：**  
 卡环要牢固接合在鼓槽内。



35. 安装直接多盘离合器摩擦片

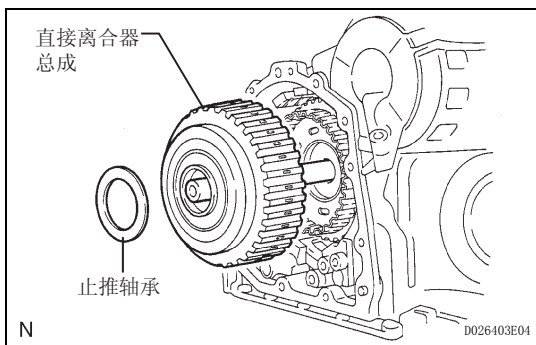
- (a) 在 3 个摩擦片上涂抹 ATF。  
 (b) 在中间轴上安装压盘、3 个钢片、3 个摩擦片和凸缘。  
**备注：**  
 • 安装压盘时，白色表面上的标记要朝向钢片。  
 • 要注意摩擦片、钢片和凸缘的顺序。



- (c) 用螺丝刀安装卡环。  
**备注：**  
 卡环要牢固接合在鼓槽内。

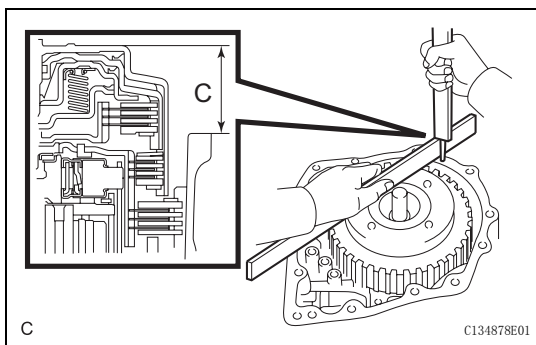
36. 检查直接离合器的组件间隙 (参见页次 AX-223)

37. 检查超速离合器的组件间隙 (参见页次 AX-223)



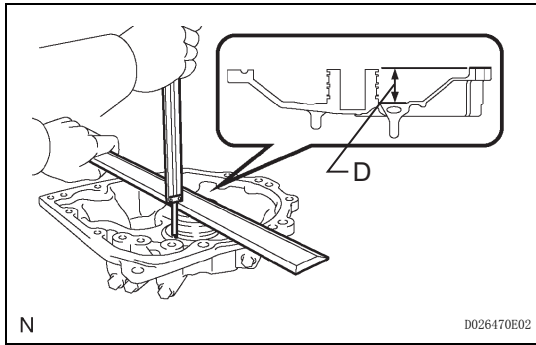
38. 安装直接离合器总成

- (a) 在止推轴承上涂抹 ATF。  
 (b) 将直接离合器总成和止推轴承安装到后行星太阳轮总成上。  
**备注：**  
 直接离合器中的摩擦片要与后行星太阳齿轮外侧的齿完全啮合。否则，无法安装后盖。



- (c) 清洁传动桥壳体和后盖的接触表面。  
 (d) 如图所示，在直接离合器鼓上放置一把直尺并用游标卡尺测量传动桥壳体和直尺之间的距离 (尺寸 C)。





- (e) 用游标卡尺和直尺测量图示尺寸。
- (f) 用以下公式计算端隙值。选择满足规定端隙值的止推轴承进行安装。

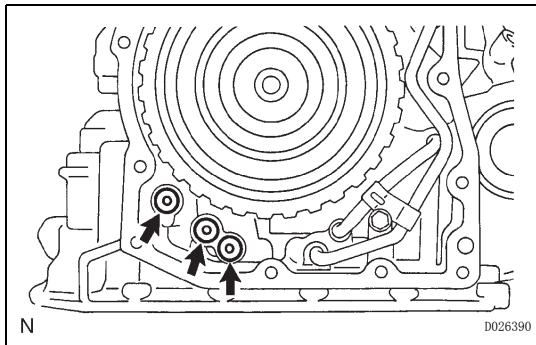
**端隙：**  
0.199 至 0.970 mm (0.0078 至 0.0382 in.)

**备注：**  
确保无色的座圈朝向直接离合器总成。

**建议：**  
端隙 = 尺寸 D - 尺寸 C

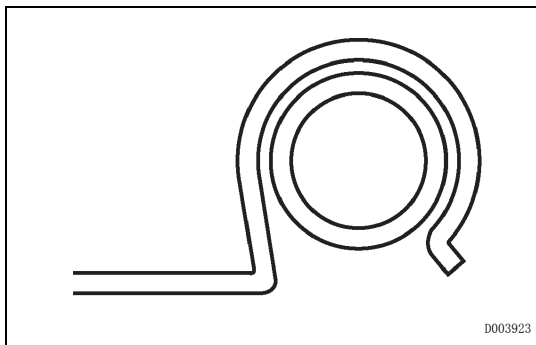
**轴承厚度和直径：mm (in.)**

厚度	内侧	外侧
3.6 (0.1417)	55.9 (2.201)	76.0 (2.992)
3.8 (0.150)	55.9 (2.201)	76.6 (3.016)



### 39. 安装 1 号调速器装配垫片

- (a) 将 3 个新的 1 号调速器装配垫片安装到传动桥壳体上。

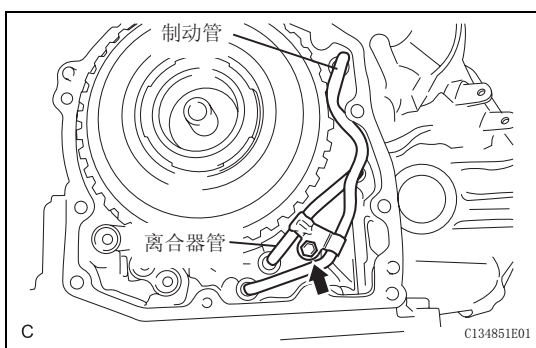


### 40. 安装制动管

- (a) 将夹箍安装到制动管上。

**备注：**  
确保在将装配管安装到传动桥壳体之前将夹箍安装到装配管上。这样可以防止装配管变形或损坏。

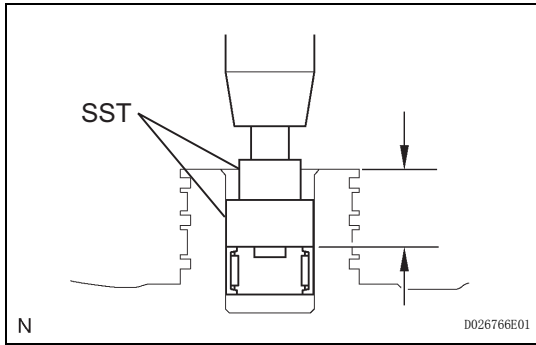
- (b) 安装离合器管。



- (c) 用螺栓将制动管安装到自动传动桥上。

**扭矩：** 5.4 N\*m (55 kgf\*cm, 48 in.\*lbf)

**备注：**  
各个管道要牢固插入直达到挡块。



41. 安装滚针轴承

- (a) 用 SST 和压力器将滚针轴承安装到传动桥后盖上。  
SST 09950-60010 (09951-00230, 09952-06010, 09951-00360)

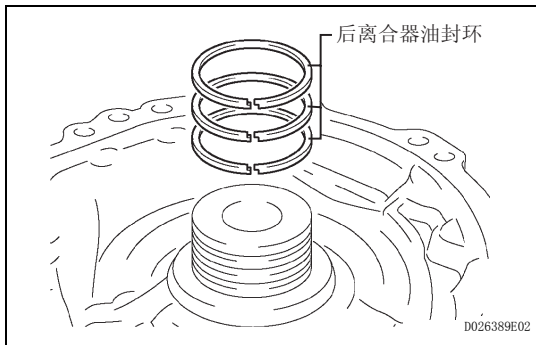
按压深度：

20.55 至 21.25 mm (0.8091 至 0.8366 in.)

备注：

- 将轴承圈的雕刻标记侧朝上。
- 持续按压直到达到规定值。

- (b) 在滚柱轴承上涂抹 ATF。

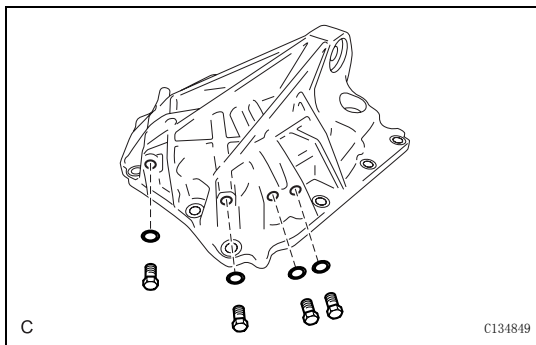


42. 安装后离合器油封环

- (a) 在 3 个新的后离合器油封环上涂抹 ATF 并将其安装到传动桥后盖上。

备注：

后离合器油封环应当牢固接合在鼓槽内。

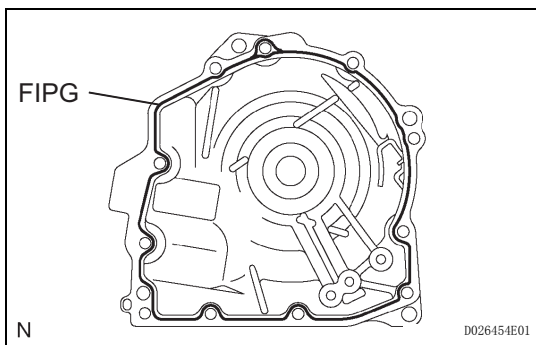


43. 安装 1 号传动桥壳塞

- (a) 将 4 个新的 O 形圈安装到 4 个 1 号传动桥壳塞上。

- (b) 将 4 个 1 号传动桥壳塞安装到传动桥后外壳上。

扭矩： 7.4 N\*m (75 kgf\*cm, 65 in.\*lbf)



44. 安装传动桥后盖分总成

- (a) 拆卸密封材料并保持传动桥后盖和传动桥壳体的接触表面没有机油。

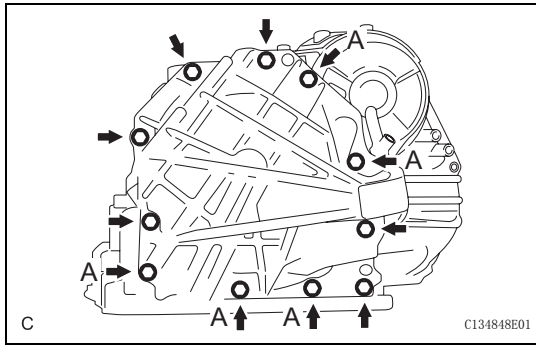
- (b) 在盖上涂抹 FIPG。

FIPG:

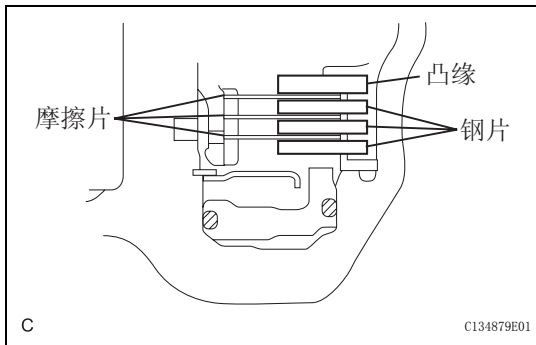
丰田纯正密封材料 1281、Three Bond 1281 或同等产品

备注：

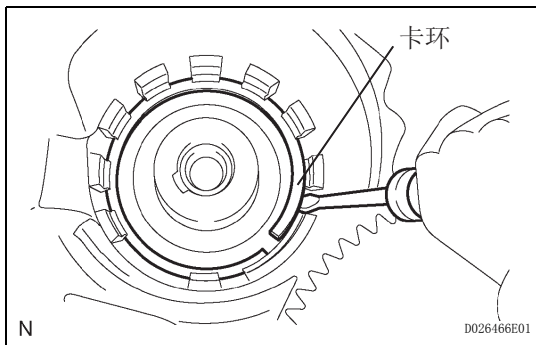
沿着密封面在连续涂抹线区域 (大约 1.2 mm (0.047 in.) 宽) 涂抹 FIPG。



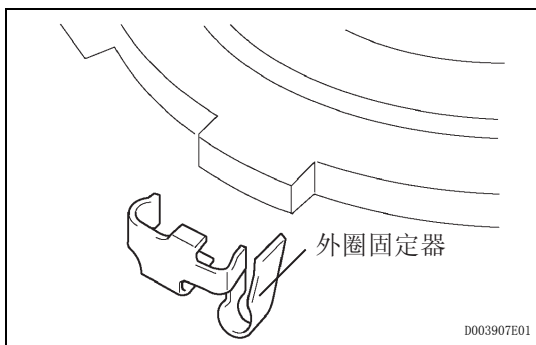
- (c) 在螺栓 A 的螺纹上涂抹液体密封胶。  
**密封剂：**  
 丰田纯正粘合剂 1344、Three Bond 1344 或同等  
 产品
- (d) 安装 11 个螺栓。  
**扭矩：** 螺栓 A  
 19 N\*m (190 kgf\*cm, 14 ft.\*lbf)  
 其他螺栓  
 25 N\*m (250 kgf\*cm, 18 ft.\*lbf)



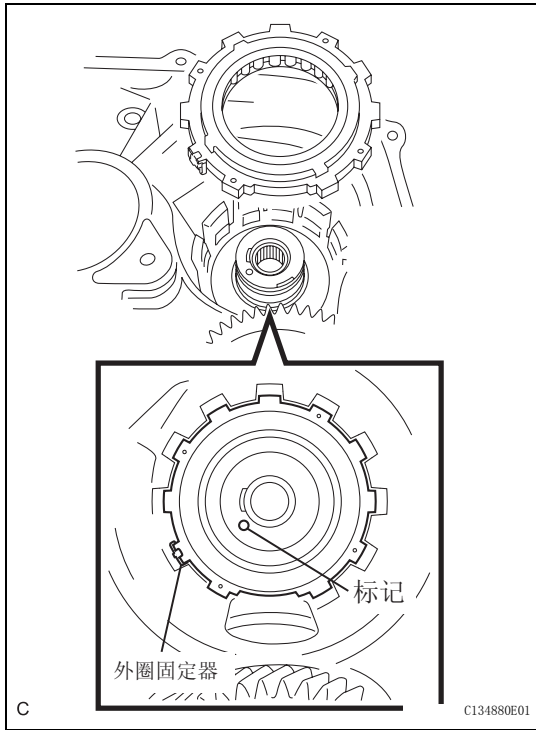
45. 安装 2 号减速传动离合器摩擦片
- (a) 在 3 个摩擦片上涂抹 ATF。  
 (b) 在传动桥壳体上安装 3 个钢片、3 个摩擦片和凸缘。  
**备注：**  
 要注意摩擦片、钢片和凸缘的顺序。



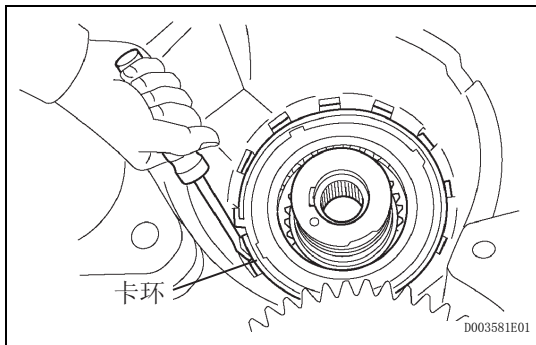
- (c) 用螺丝刀安装卡环。  
**备注：**  
 卡环要牢固接合在鼓槽内。
46. 检查 2 号减速传动离合器的组件间隙 (参见页次 AX-221)
47. 检查减速传动单向离合器总成 (参见页次 AX-221)



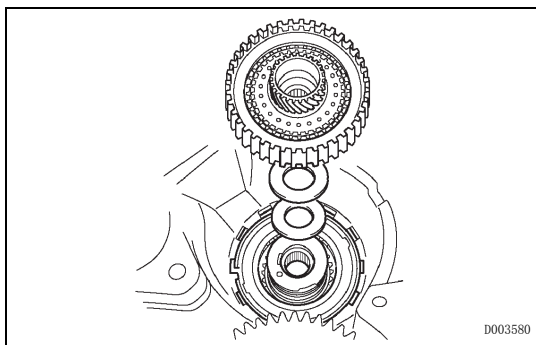
48. 安装减速传动单向离合器总成
- (a) 将外圈固定器安装到单向离合器上。  
**备注：**  
 将外圈固定器牢固安装到单向离合器的外齿上。



- (b) 将单向离合器安装到传动桥壳体上。  
**备注：**  
 确保外圈固定器和传动桥壳体上的标记对准。



- (c) 用螺丝刀将卡环安装到传动桥壳体上。  
**备注：**  
 卡环应当牢固地接合在传动桥壳体凹槽内。



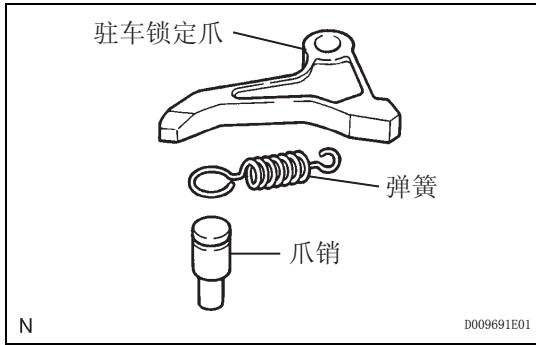
49. 安装减速传动离合器总成

- (a) 在轴承和轴承圈上涂抹 ATF，并将其安装到减速传动离合器上。

**轴承和轴承圈的直径: mm (in.)**

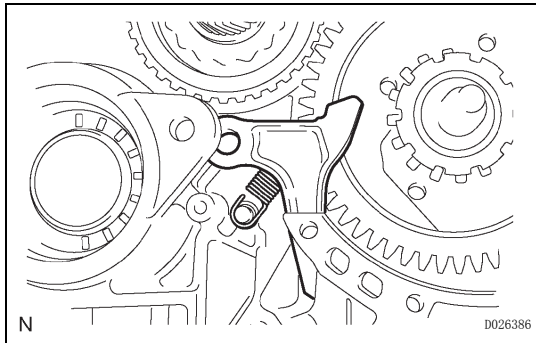
	内侧	外侧
轴承	37.73 (1.4854)	58.0 (2.284)
座圈	29.9 (1.177)	55.5 (2.185)

- (b) 将减速传动离合器总成安装到传动桥壳体上。  
**备注：**  
 安装减速传动离合器鼓分总成时，不要损坏油封环。

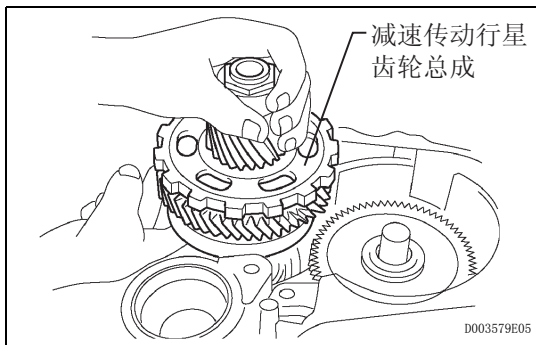


50. 安装驻车锁定爪

(a) 将爪销和弹簧安装到驻车锁定爪上。



(b) 按照图示暂时将驻车锁定爪、销和弹簧安装到传动桥壳体上。

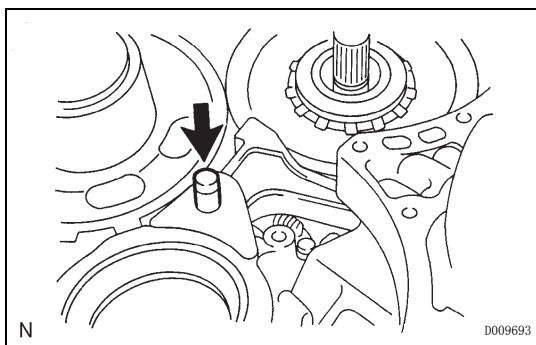


51. 安装减速传动行星齿轮总成

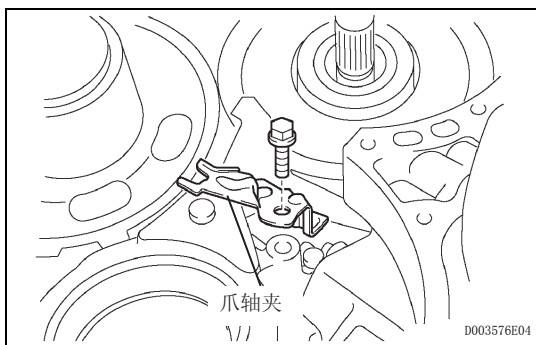
(a) 将减速传动行星齿轮总成安装到传动桥壳体上。

**备注：**

**将减速传动离合器所有的摩擦片与减速传动行星齿轮总成的毂花键牢固接合，并稳固组装。**

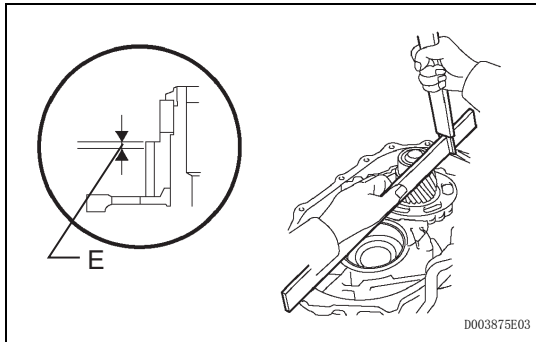


(b) 安装驻车锁定爪轴簧。



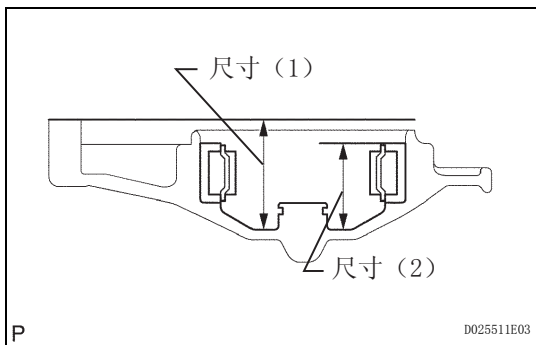
(c) 用螺栓安装爪轴夹。

**扭矩： 9.8 N\*m (100 kgf\*cm, 87 in.\*lbf)**



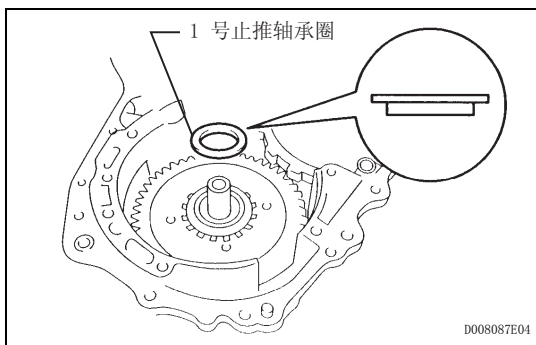
(d) 如图所示，用直尺和游标卡尺测量减速传动行星齿轮中的差速器驱动小齿轮顶部和传动桥壳体和外壳接触表面之间的间隙（尺寸 E）。

**备注：**  
记录尺寸 E，要用于以下步骤。



(e) 如图所示，测量传动桥外壳的 2 个位置，并用以下公式计算尺寸 F。

**备注：**  
记录尺寸 F，要用于以下步骤。  
建议：  
尺寸 F = 尺寸 (1) - 尺寸 (2)

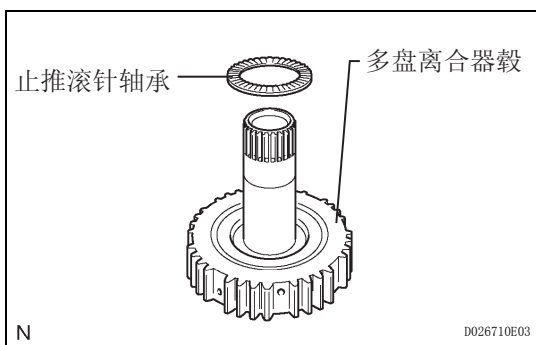


**52. 安装多盘离合器毂**

(a) 检查传动桥壳体时将 1 号止推轴承圈安装到壳体上。

**轴承圈直径：mm (in.)**

	内侧	外侧
轴承圈	34.5 (1.359)	48.5 (1.909)

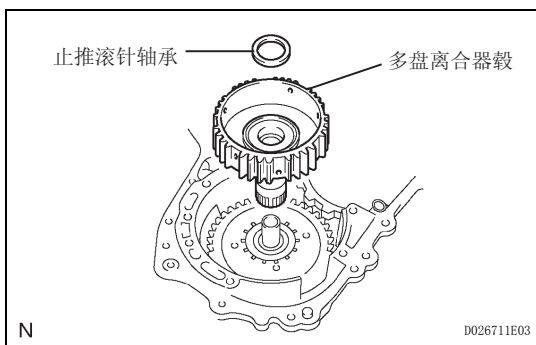


(b) 在止推滚针轴承和座圈上涂抹 ATF，并将其安装到多盘离合器毂上。

**止推轴承和座圈的直径：mm (in.)**

	内侧	外侧
止推轴承	36.4 (1.433)	52.2 (2.055)

(c) 在滚柱轴承上涂抹 ATF。

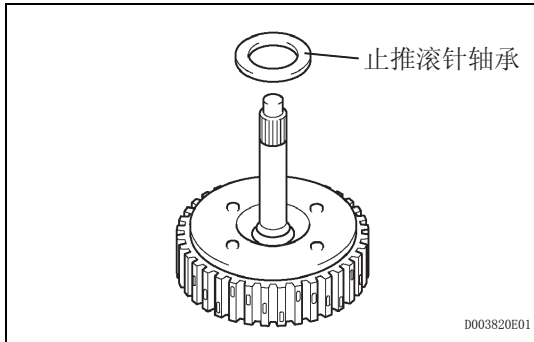


(d) 将滚针轴承安装到多盘离合器毂上。

**轴承直径：mm (in.)**

	内侧	外侧
轴承	23.5 (0.925)	44.0 (1.732)

(e) 将多盘离合器毂安装到传动桥壳体上。

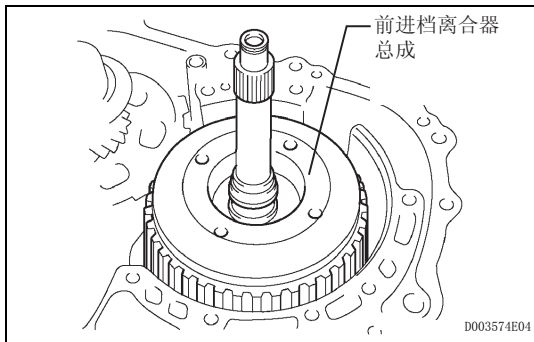
**53. 安装前进档离合器总成**

- (a) 在止推滚针轴承上涂抹 ATF。  
 (b) 将止推滚针轴承安装到前进档离合器上。

**止推轴承直径: mm (in.)**

	内侧	外侧
止推轴承	33.85 (1.3327)	52.2 (2.0551)

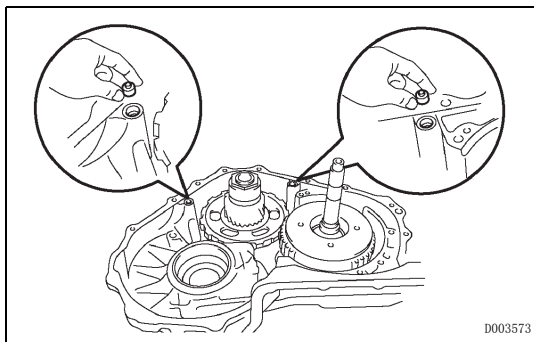
**备注：**  
 适当安装止推轴承，以便能够看到座圈的回火色。



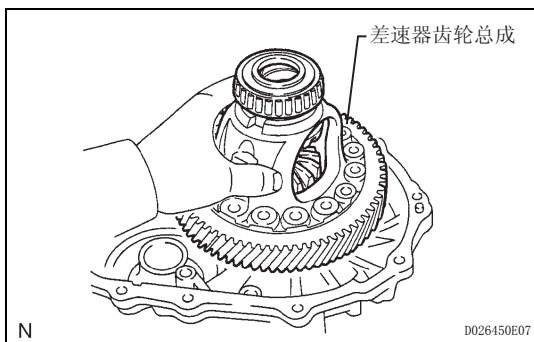
- (c) 将前进档离合器安装到前进档离合器总成上。

**备注：**

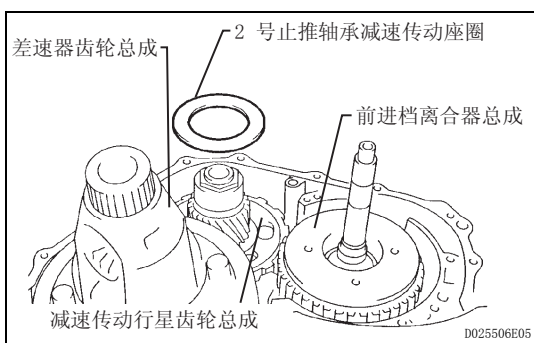
- 将前进档离合器中的所有摩擦片的花键对准多盘离合器毂中的花键，然后牢固安装。
- 安装时小心不要损坏前进档离合器毂内侧的衬套。

**54. 安装超速制动器垫片**

- (a) 安装 2 个新的超速制动器垫片。

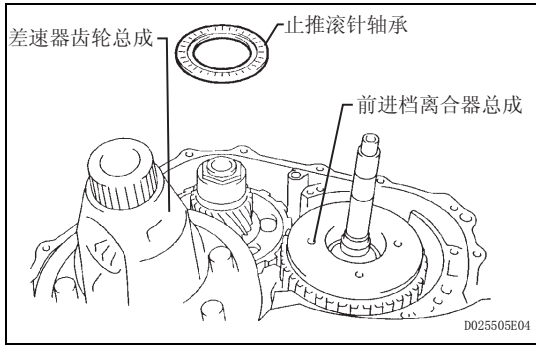
**55. 安装差速器齿轮总成**

- (a) 将差速器齿轮总成安装到传动桥壳体上。

**56. 安装 2 号止推轴承减速传动座圈**

- (a) 将 2 号止推轴承减速传动座圈安装到减速传动行星齿轮总成上。





57. 安装止推滚针轴承

- (a) 在止推滚针轴承上涂抹 ATF。
- (b) 用以下公式和尺寸 E 和 F 的值计算在安装圆筒形滚珠轴承和减速传动行星齿轮时测量的端隙。选择满足规定端隙值的 2 号减速传动行星齿轮止推轴承圈，并安装。

端隙：

**0.198 至 0.693 mm (0.00779 至 0.02728 in.)**

建议：

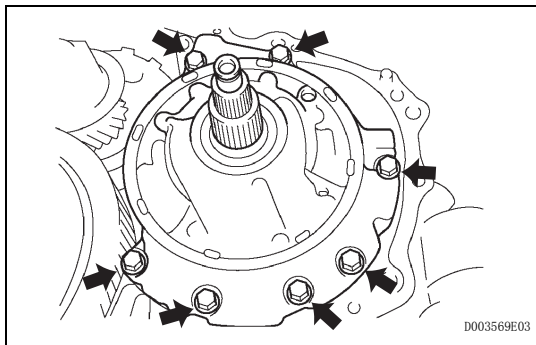
端隙 = 尺寸 F - 尺寸 E - 止推轴承厚度 2.5 mm (0.0984 in.) - 2 号减速传动止推轴承圈厚度。

**座圈厚度：mm (in.)**

F - E	厚度
小于 7.339 (0.28894)	3.5 (0.138)
7.339 (0.28894) 或更大	3.8 (0.150)

**轴承和轴承圈的直径：mm (in.)**

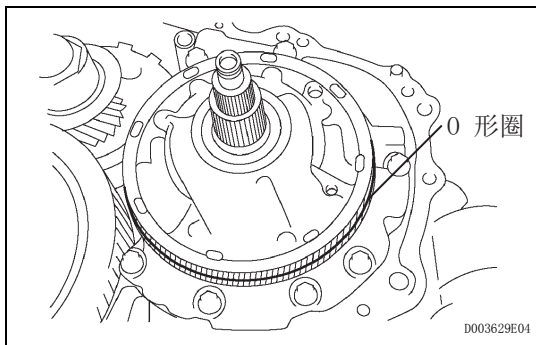
	内侧	外侧
轴承	53.0 (2.087)	78.2 (3.079)
轴承圈	52.1 (2.051)	75.5 (2.972)



58. 安装机油泵总成

- (a) 用 7 个螺栓将机油泵安装到传动桥壳体上。

**扭矩：22 N\*m (225 kgf\*cm, 16 ft.\*lbf)**

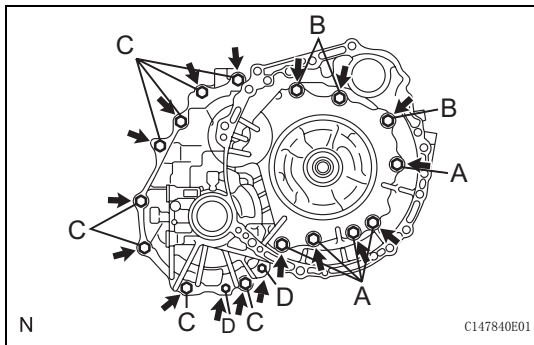
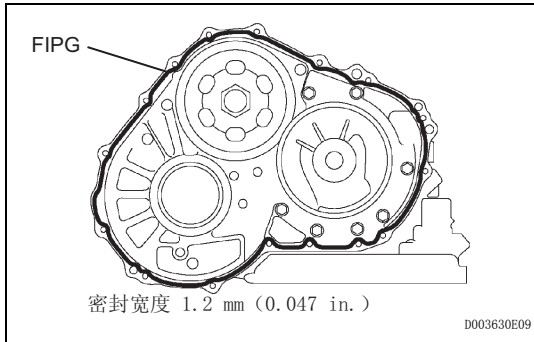


- (b) 在机油泵的 O 形圈上涂上 ATF。

备注：

安装机油泵后，通过手动操作确认输入轴是否平滑旋转。



**59. 安装传动桥外壳**

- (a) 拆卸密封材料并保持传动桥壳体和传动桥外壳的接触表面没有机油。
- (b) 在传动桥壳体上涂抹 FIPG。

**FIPG:**

丰田纯正密封材料 1281、Three Bond 1281 或同等产品

- (c) 用 18 个螺栓将传动桥外壳安装到传动桥壳体上。

**扭矩：螺栓 A**

22 N\*m (225 kgf\*cm, 16 ft.\*lbf)

**螺栓 B、C**

29 N\*m (296 kgf\*cm, 21 ft.\*lbf)

**螺栓 D**

10 N\*m (101 kgf\*cm, 7 ft.\*lbf)

**建议：**

将密封材料或同等物涂抹到螺栓 A 和 C 上。

**密封材料：**

丰田纯正密封材料 1344、Three Bond 1344 或同等产品

**螺栓长度****螺栓 A、B、D:**

50 mm (1.969 in.)

**螺栓 C:**

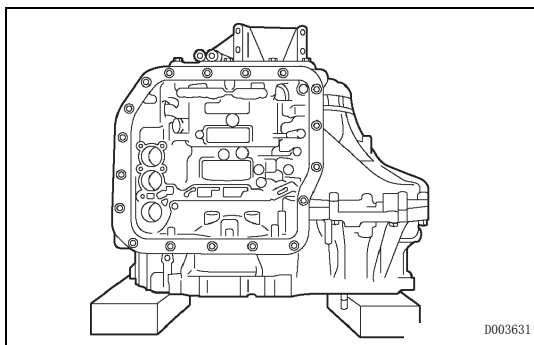
42 mm (1.654 in.)

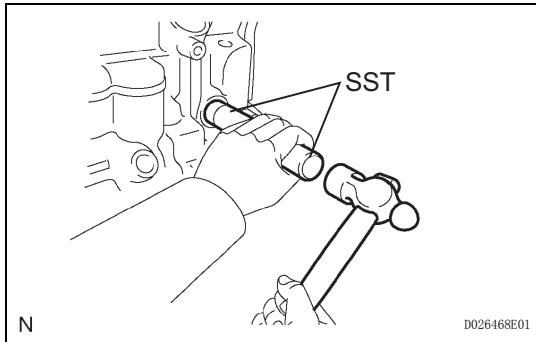
**备注：**

在新螺栓上涂抹密封材料并在涂抹后 10 分钟内拧紧。

**60. 检查输入轴端隙 (参见页次 AX-222)****61. 固定自动传动桥总成**

- (a) 固定传动桥总成。

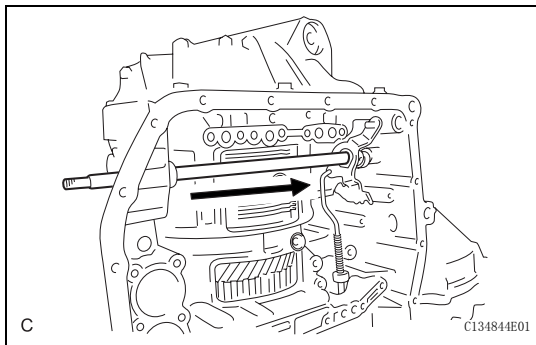




62. 安装手动阀拉杆轴油封

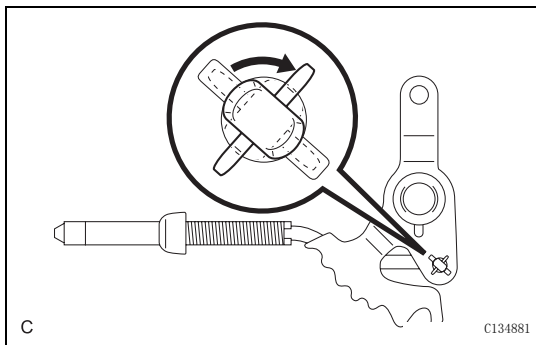
- (a) 在新的油封上涂抹 MP 润滑脂。
- (b) 用 SST 将油封安装到传动桥壳体上。  
SST 09950-60010 (09951-00230), 09950-70010 (09951-07100)

油封安装深度：  
-0.5 至 0.5 mm (-0.0197 至 0.0197 in.)



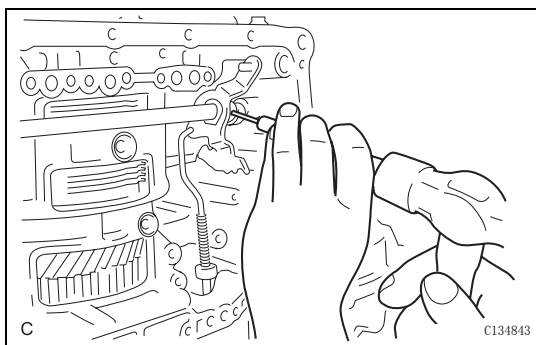
63. 安装驻车锁定杆分总成

- (a) 将驻车锁定杆安装到手动阀拉杆上。  
建议：  
将百分表对准手动阀拉杆上的缺口并将百分表旋转 90° 以便安装驻车锁定杆。

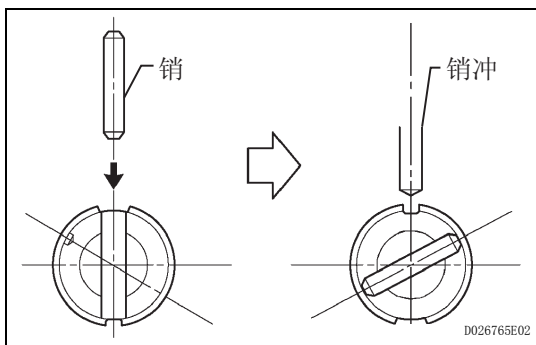


64. 安装手动阀拉杆分总成

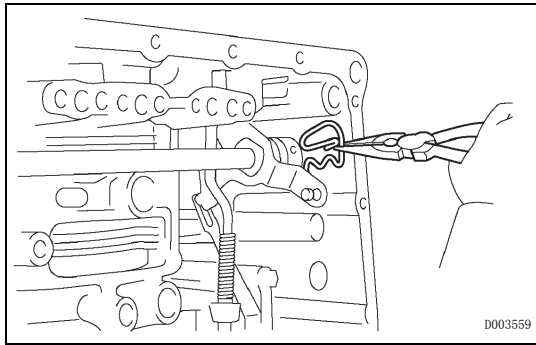
- (a) 将新的隔圈和手动阀拉杆安装到传动桥壳体上。  
备注：  
将轴安装到传动桥壳体上时不要损坏油封。



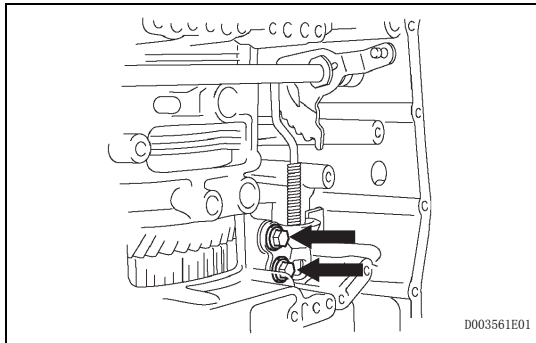
- (b) 用销冲和锤子敲出新的销。



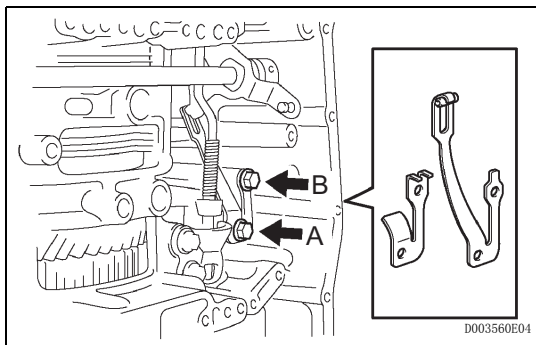
- (c) 转动隔圈和拉杆轴以便将隔圈上较小的孔与拉杆轴上的锁紧位置标记对准。
- (d) 使用销冲将隔圈锁紧在小孔中。
- (e) 检查隔圈是否不会转动。



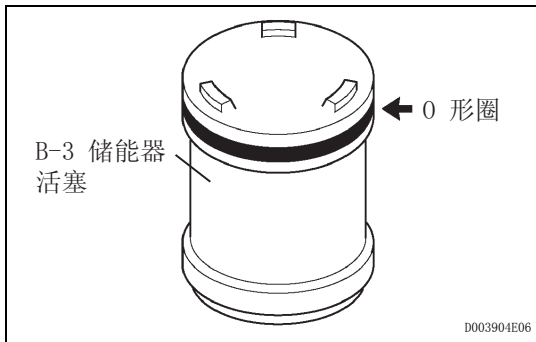
65. 安装手动阀拉杆轴保持弹簧  
 (a) 用尖嘴钳安装保持弹簧。  
 备注：  
 将弹簧牢固地挂到轴上。



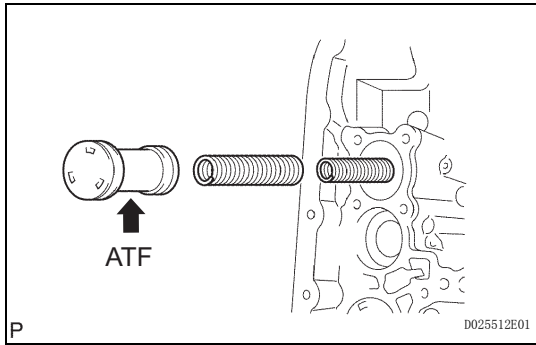
66. 安装驻车锁定爪托架  
 (a) 用 2 个螺栓安装驻车锁定爪托架。  
 扭矩： 20 N\*m (204 kgf\*cm, 15 ft.\*lbf)  
 螺栓长度：  
 25 mm (0.98 in.)  
 备注：  
 安装驻车支架后，要确保驻车杆位于驻车爪和驻车支架导轨之间。



67. 安装手动锁止弹簧分总成  
 (a) 用 2 个螺栓安装手动锁止弹簧分总成。  
 备注：  
 确保按照此顺序安装手动锁止弹簧和盖。  
 建议：  
 按照顺序 A 和 B 拧紧螺栓。  
 扭矩： 螺栓 A  
 20 N\*m (204 kgf\*cm, 15 ft.\*lbf)  
 螺栓 B  
 12 N\*m (120 kgf\*cm, 9 ft.\*lbf)  
 螺栓长度：  
 螺栓 A：  
 27 mm (1.06 in.)  
 螺栓 B：  
 16 mm (0.63 in.)



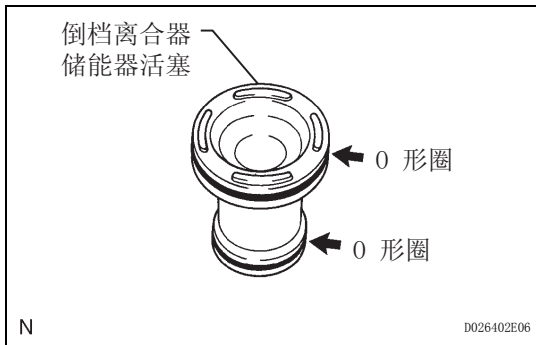
68. 安装 B-3 储能器活塞  
 (a) 在新 O 形圈上涂抹 ATF，并将其安装到 B-3 储能器活塞上。  
 备注：  
 确保 O 形圈没有扭曲或捏挤。安装前在 O 形圈上涂抹足够的 ATF。确保安装位置正确。



(b) 在活塞和弹簧上涂抹 ATF，并将其安装到传动桥壳体上。

**备注：**  
通过检查弹簧的颜色或尺寸将正确的弹簧安装到 B-3 储能器活塞上。  
**储能器弹簧：**

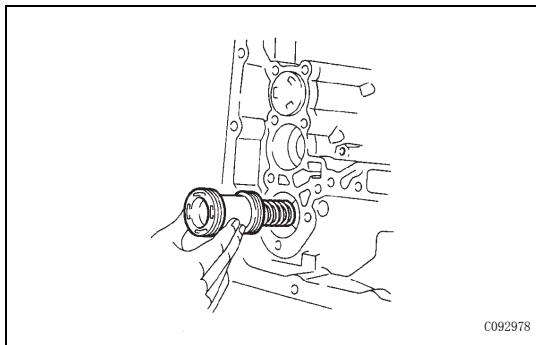
自由长度 / 外径 mm (in.)	颜色
内径: 62.00 (2.4409) / 15.50 (0.610)	紫色
外径: 74.23 (2.9224) / 21.70 (0.854)	紫色



**69. 安装倒档离合器储能器活塞**

(a) 在 2 个新 O 形圈上涂抹 ATF，并将其安装到倒档离合器储能器活塞上。

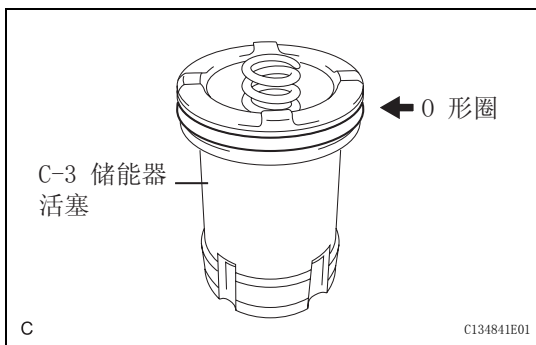
**备注：**  
确保 O 形圈没有扭曲或捏挤。安装前在 O 形圈上涂抹足够的 ATF。确保安装位置正确。



(b) 在活塞和弹簧上涂抹 ATF，并将其安装到传动桥壳体上。

**备注：**  
通过检查弹簧的颜色或尺寸将正确的弹簧安装到倒档离合器储能器活塞上。  
**储能器弹簧：**

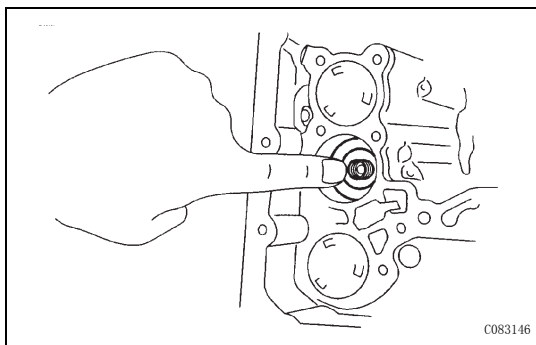
自由长度 / 外径 mm (in.)	颜色
60.96 (2.3999) / 14.10 (0.555)	黄色



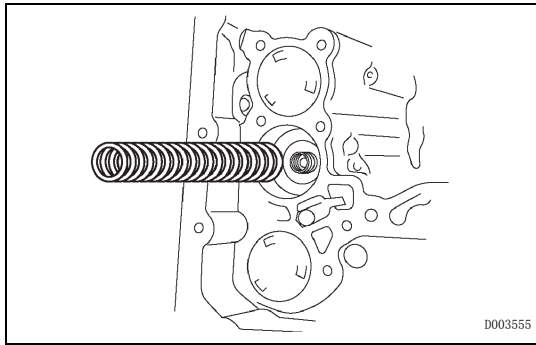
**70. 安装 C-3 储能器活塞**

(a) 在新 O 形圈上涂抹 ATF，并将其安装到 C-3 储能器活塞上。

**备注：**  
确保 O 形圈没有扭曲或捏挤。安装前在 O 形圈上涂抹足够的 ATF。确保安装位置正确。



(b) 在活塞上涂抹 ATF，并将其安装到传动桥壳体上。



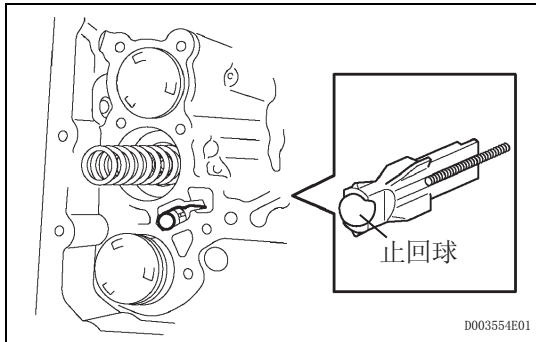
(c) 将弹簧安装到 C-3 储能器活塞上。

**备注：**

通过检查弹簧的颜色或尺寸将正确的弹簧安装到 C-3 储能器活塞上。

**储能器弹簧：**

自由长度 / 外径 mm (in.)	颜色
72.20 (2.8425) / 19.0 (0.748)	无色



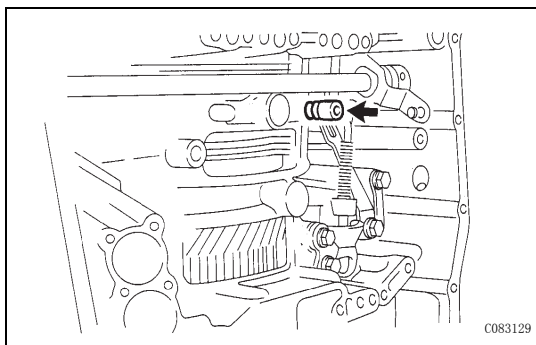
#### 71. 安装止回球壳体

(a) 在止回球壳体上涂抹 ATF。

(b) 安装止回球壳体和弹簧。

**备注：**

对于止回球壳体弹簧的安装，要确保将弹簧放置在止回球壳体的孔中。注意零件的方向。

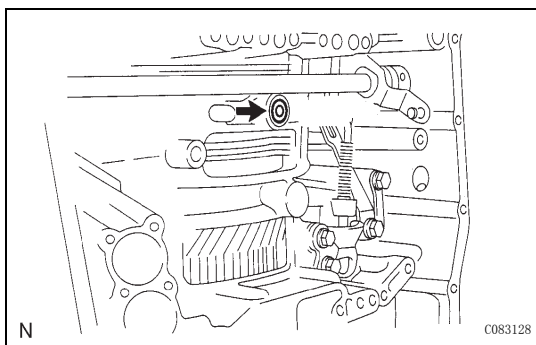


#### 72. 安装制动鼓垫片

(a) 在新的制动鼓垫片上涂抹 ATF，并将其安装到传动桥壳体上。

**备注：**

将垫片插入壳体时不要损坏制动鼓垫片的唇部。安装前在垫片上涂抹足够的 ATF。注意零件的方向。

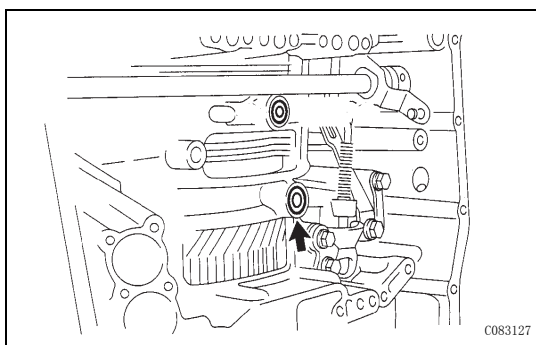


#### 73. 安装传动桥壳体 2 档制动器垫片

(a) 在新的传动桥壳体 2 档制动器垫片上涂抹 ATF，并将其安装到传动桥壳体上。

**备注：**

将垫片插入壳体时不要损坏传动桥壳体 2 档制动器垫片的唇部。安装前在垫片上涂抹足够的 ATF。注意零件的方向。

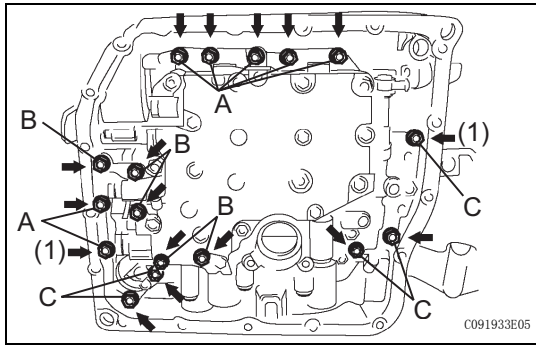


#### 74. 安装 1 号调速器装配垫片

(a) 在新的 1 号调速器装配垫片上涂抹 ATF，并将其安装到传动桥壳体上。

**备注：**

将垫片插入壳体时不要损坏 1 号调速器装配垫片的唇部。安装前在垫片上涂抹足够的 ATF。注意零件的方向。



75. 安装变速器阀体总成

(a) 检查手动阀拉杆位置。用 17 个螺栓将阀体安装到传动桥壳体上。

扭矩： 11 N\*m (110 kgf\*cm, 8 ft.\*lbf)

螺栓长度：

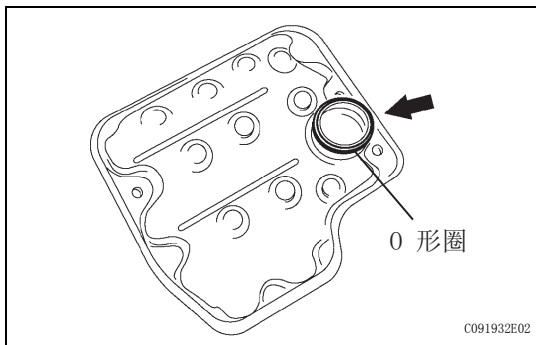
螺栓 A：  
25 mm (0.984 in.)

螺栓 B：  
57 mm (2.244 in.)

螺栓 C：  
41 mm (1.614 in.)

备注：

- 将阀体推向储能器活塞弹簧和止回球壳体以安装阀体。
- 将阀体安装到传动桥壳体上时，不要握住电磁线圈。
- 首先，暂时拧紧图示中的标有 (1) 的螺栓，因为这些螺栓是定位螺栓。

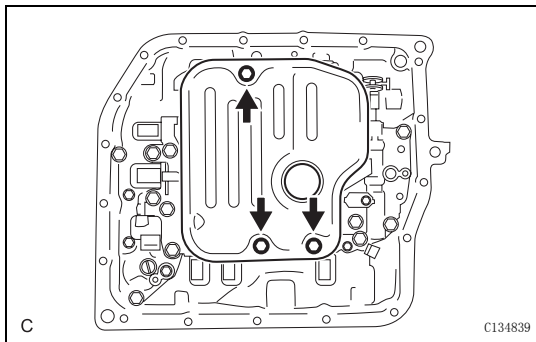


76. 安装阀体机油滤网总成

(a) 在新 O 形圈上涂抹 ATF，并将其安装到机油滤网上。

备注：

确保 O 形圈没有扭曲或捏挤。安装前在 O 形圈上涂抹足够的 ATF。

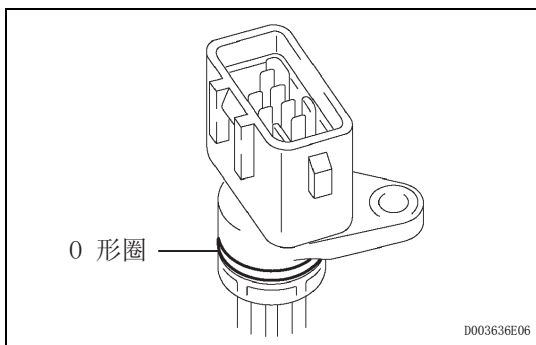


(b) 用 3 个螺栓将机油滤网安装到气阀体上。

扭矩： 11 N\*m (112 kgf\*cm, 8 ft.\*lbf)

备注：

安装前在螺栓上涂抹足够的 ATF。



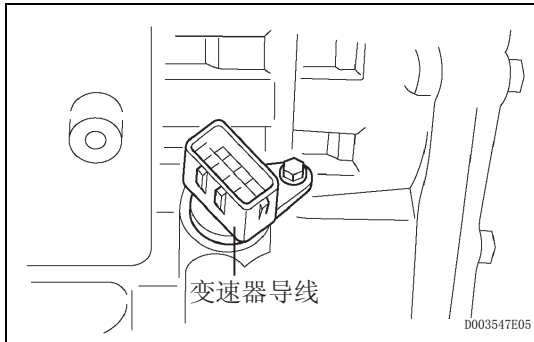
77. 安装变速器导线

(a) 在新 O 形圈上涂抹 ATF，然后将其安装到变速器导线上。

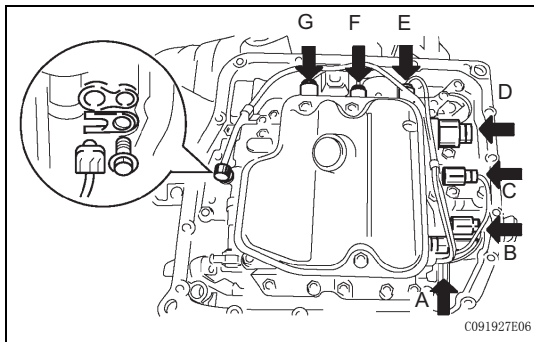
备注：

确保 O 形圈没有扭曲或捏挤。安装前在 O 形圈上涂抹足够的 ATF。



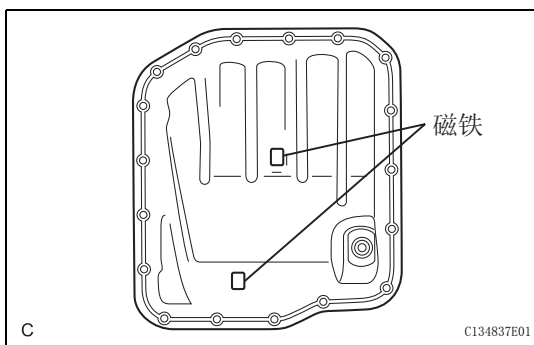


- (b) 安装变速器导线定位螺栓。  
**扭矩： 5.4 N\*m (55 kgf\*cm, 48 in.\*lbf)**



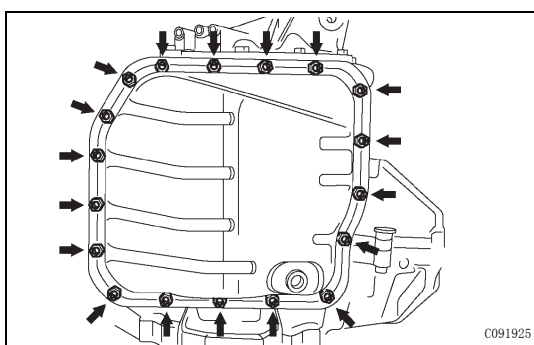
### 78. 连接变速器导线

- (a) 在 ATF 温度传感器的 O 形圈上涂上 ATF。  
 (b) 用锁止板和螺栓安装 ATF 温度传感器。  
**扭矩： 6.6 N\*m (67 kgf\*cm, 58 in.\*lbf)**  
 (c) 连接 7 个电磁线圈连接器。  
**备注：**
- 将连接器连接到 A、B、C、D、E、F 和 G，从较短的开始连接。
  - 安装前在螺栓上涂抹 ATF。

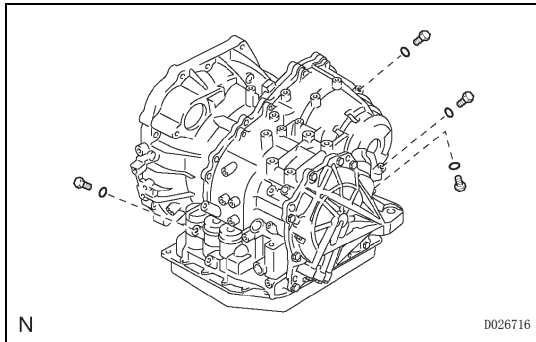


### 79. 安装自动传动桥油底壳分总成

- (a) 将 2 块磁铁安装到油底壳上。  
 (b) 在 18 个螺栓上涂抹密封材料或同等物。  
**密封材料：**  
 丰田纯正密封材料 1344、Three Bond 1344 或同等产品



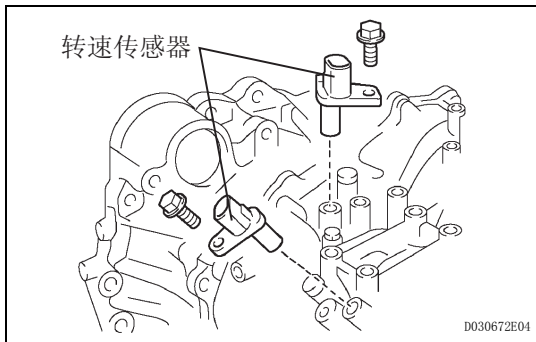
- (c) 用 18 个螺栓将新的油底壳垫片和油底壳安装到传动桥壳体。  
**扭矩： 7.6 N\*m (77 kgf\*cm, 67 in.\*lbf)**  
**备注：**
- 在新螺栓上涂抹密封材料并在涂抹后 10 分钟内拧紧。
  - 将油底壳安装到壳体之前，将所有机油和润滑脂从传动桥壳体和带垫片的油底壳接触表面上完全去除。
- (d) 在排放塞上安装新的垫片。  
 (e) 安装排放塞。  
**扭矩： 47 N\*m (479 kgf\*cm, 34 ft.\*lbf)**



## 80. 安装 1 号传动桥壳塞

- (a) 在 4 个新的 O 形圈上涂抹 ATF，并将其安装到 4 个 1 号传动桥壳塞上。
- (b) 将 4 个 1 号传动桥壳塞安装到传动桥壳体上。

**扭矩： 7.4 N\*m (75 kgf\*cm, 65 in.\*lbf)**



## 81. 安装转速传感器

- (a) 在螺栓 B 的螺纹上涂抹液体密封胶。

**密封剂：**

**丰田纯正粘合剂 1344、Three Bond 1344 或同等产品**

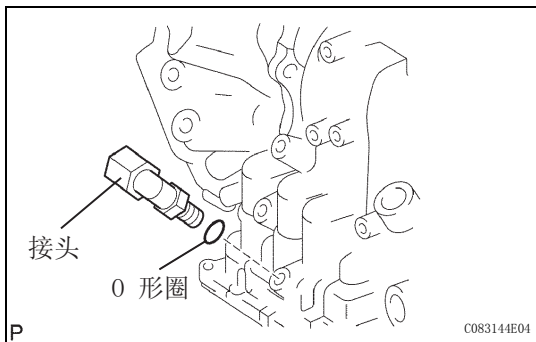
- (b) 用 2 个螺栓将 2 个传感器安装到传动桥壳体上。

**扭矩： 螺栓 A (90119-08C180)**

**8.8 N\*m (90 kgf\*cm, 78 in.\*lbf)**

**螺栓 B (91661-40820)**

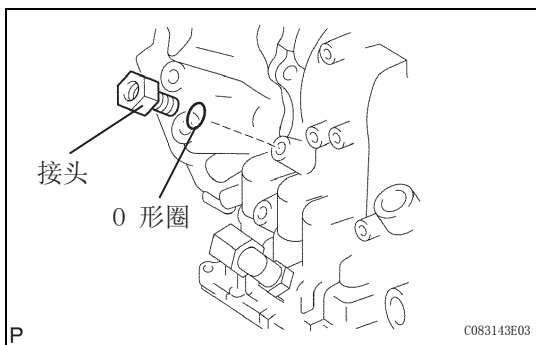
**11 N\*m (112 kgf\*cm, 8 ft.\*lbf)**



## 82. 安装机油冷却器管接头（出口机油冷却器接头）

- (a) 在新的 O 形圈涂抹 ATF，然后将其安装到接头上。
- (b) 将接头安装到传动桥壳体上。

**扭矩： 27 N\*m (276 kgf\*cm, 20 ft.\*lbf)**



## 83. 安装机油冷却器管接头（入口机油冷却器接头）

- (a) 在新的 O 形圈涂抹 ATF，然后将其安装到接头上。
- (b) 将接头安装到传动桥壳体上。

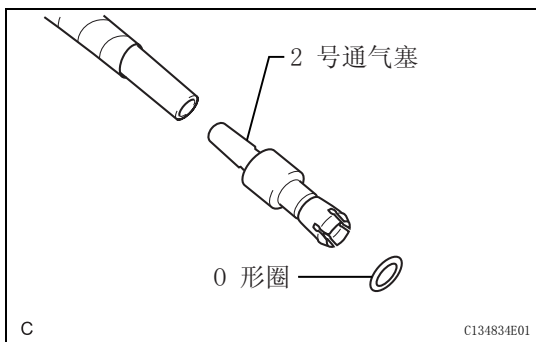
**扭矩： 25 N\*m (255 kgf\*cm, 18 ft.\*lbf)**

## 84. 安装 2 号通气塞

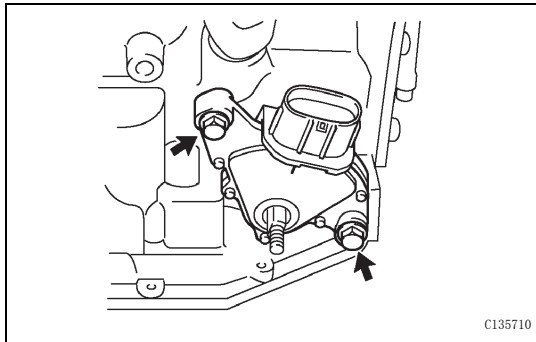
- (a) 在新 O 形圈上涂抹 ATF。

- (b) 将软管和新的 O 形圈安装到通气塞上。

- (c) 将 2 号通气塞软管安装到传动桥壳体上。



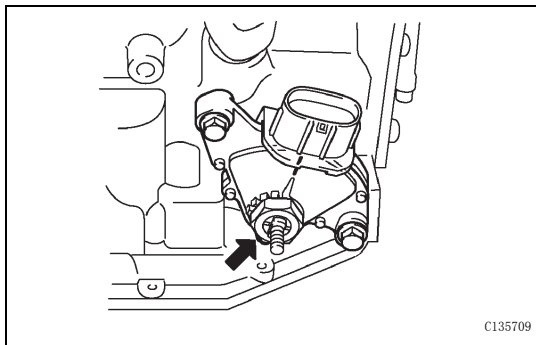




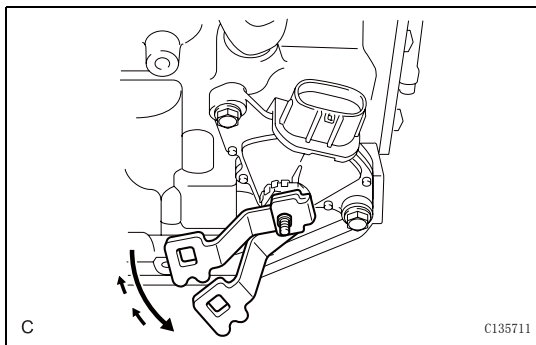
85. 安装驻车 / 空档位置开关总成

- (a) 将驻车 / 空档位置开关安装到手动阀拉杆轴上，并暂时装上 2 个调节螺栓。
- (b) 安装新的螺母挡块和螺母。

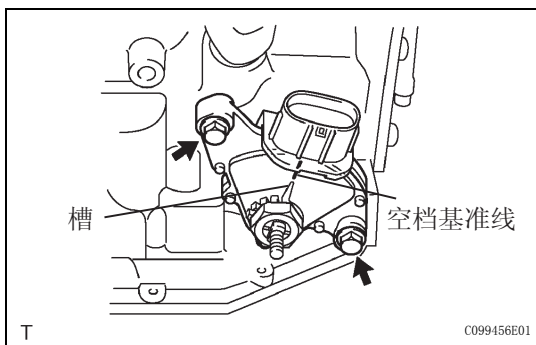
**扭矩： 6.9 N\*m (70 kgf\*cm, 61 in.\*lbf)**



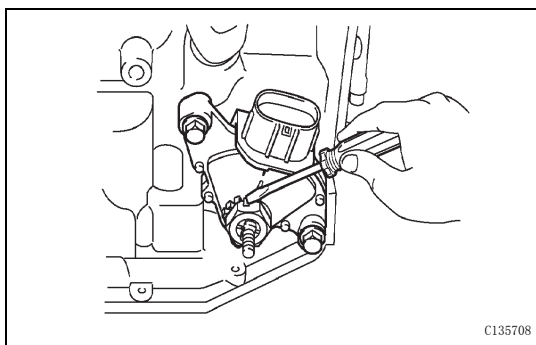
- (c) 暂时安装控制轴杆。



- (d) 逆时针转动杆直到停止，然后顺时针转过 2 个缺口。
- (e) 拆卸控制轴杆。



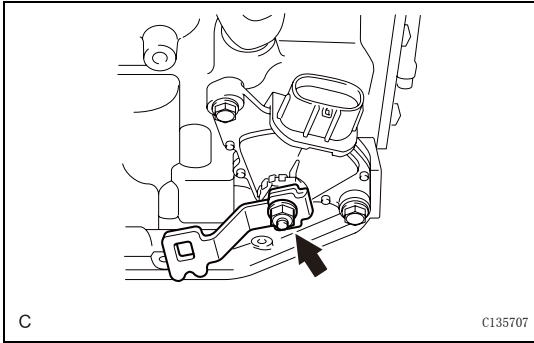
- (f) 将槽对准空档基准线。
  - (g) 保持开关的位置，拧紧 2 个螺栓。
- 扭矩： 5.4 N\*m (55 kgf\*cm, 48 in.\*lbf)**



- (h) 用螺丝刀锁紧螺母和螺母挡块。

AX-258

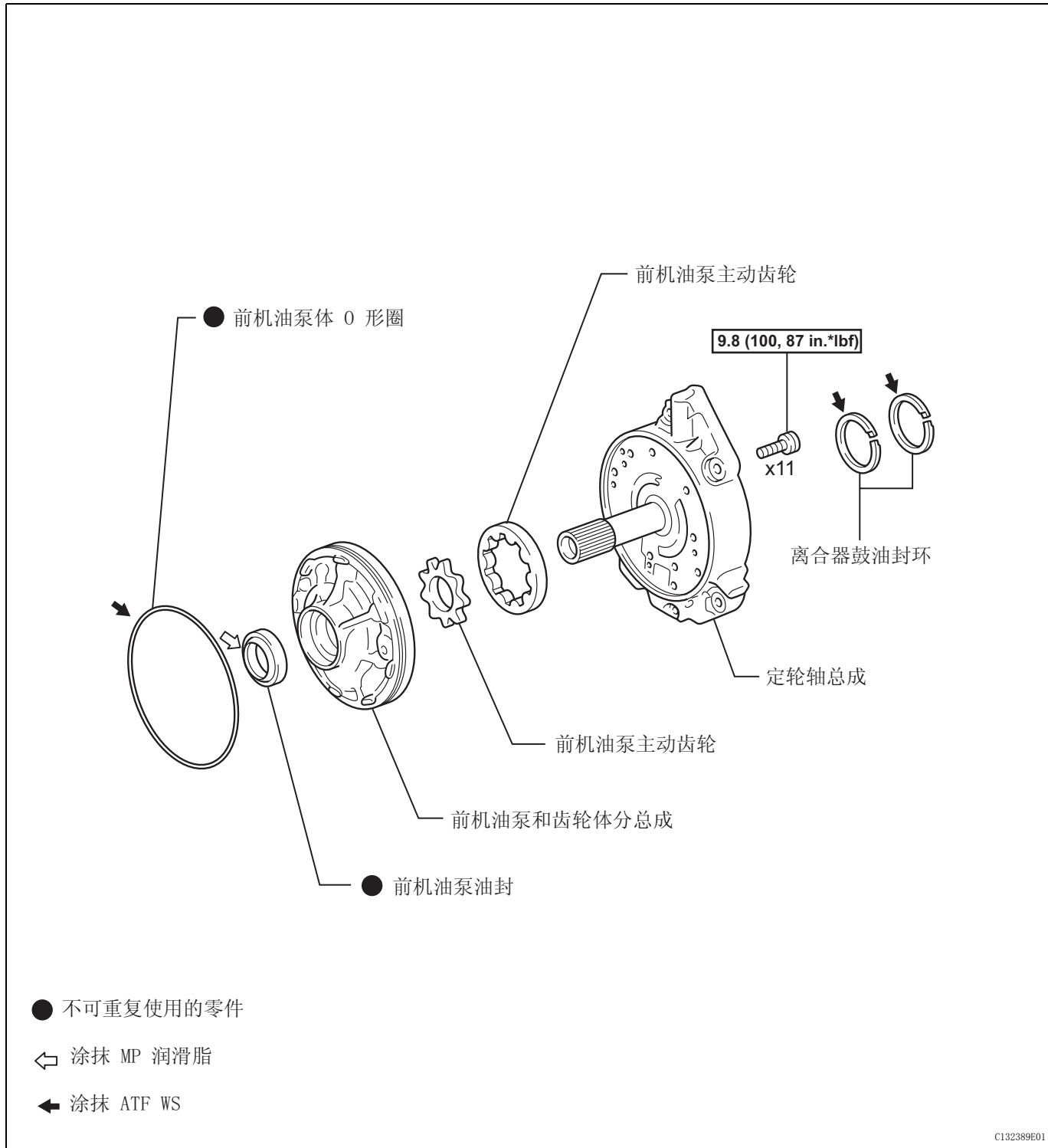
U250E 自动传动桥 – 自动传动桥单元



- (i) 安装控制轴杆、垫圈和螺母。  
扭矩： 13 N\*m (133 kgf\*cm, 9 ft.\*lbf)

AX

# 机油泵 组件

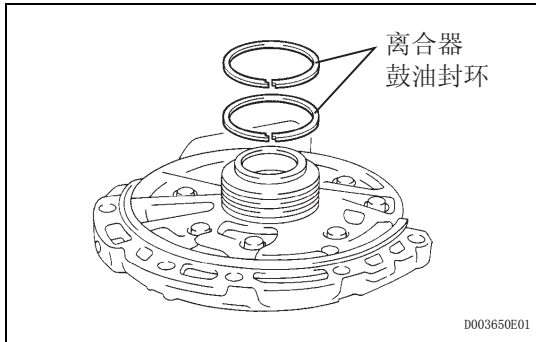


## 拆卸

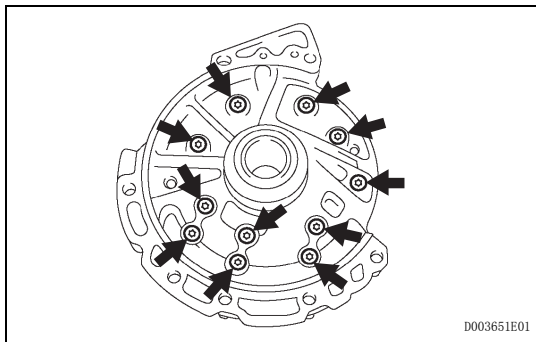
1. 拆卸机油泵总成 (参见页次 AX-202)

## 拆解

1. 检查机油泵总成 (参见页次 AX-261)

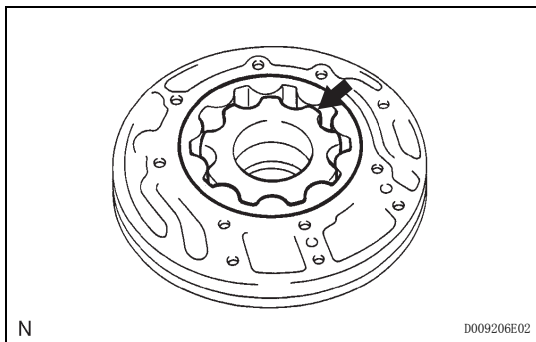


2. 拆卸离合器鼓油封环  
(a) 拆卸 2 个离合器鼓油封环。

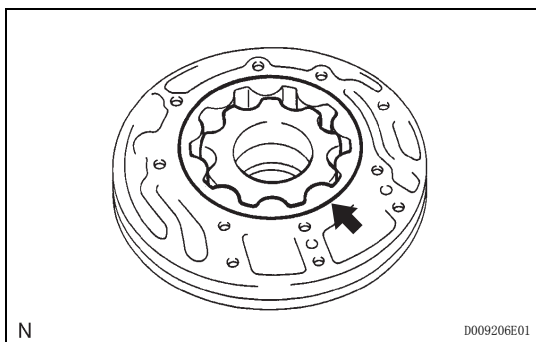


3. 拆卸定轮轴总成  
(a) 用梅花套筒 (T30) 拆卸 11 个螺栓和定轮轴。  
(b) 保持齿轮的组装顺序。

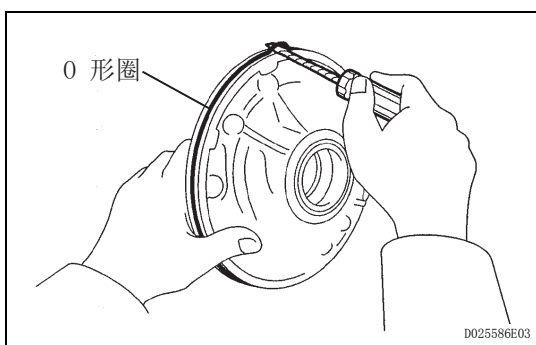
4. 检查机油泵总成的间隙 (参见页次 AX-261)



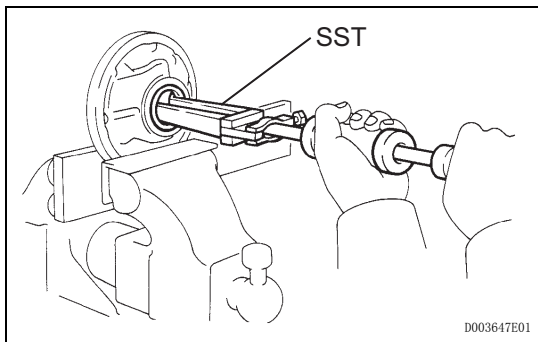
5. 拆卸前机油泵主动齿轮  
(a) 拆卸前机油泵主动齿轮。



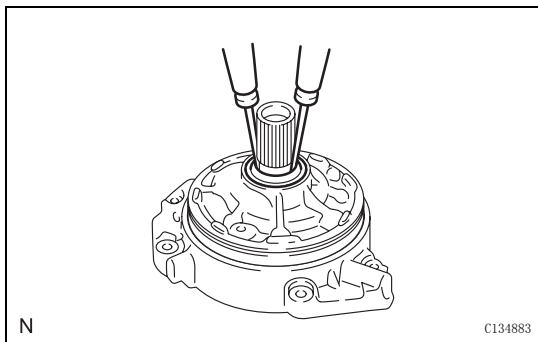
6. 拆下前机油泵被动齿轮  
(a) 拆卸前机油泵被动齿轮。



7. 拆下前机油泵体 O 形圈  
(a) 用螺丝刀拆下 O 形圈。  
建议：  
在使用螺丝刀前，用胶带缠住刀头。

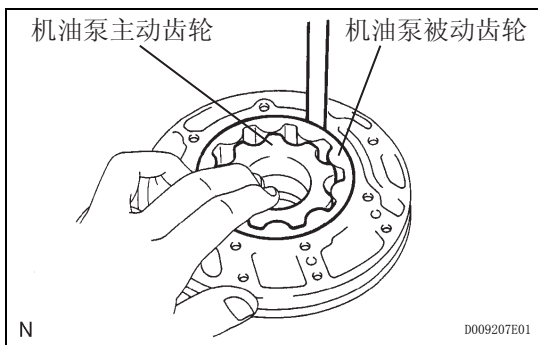


8. 拆下前机油泵油封
- (a) 将机油泵安装到软颚台钳中。
  - (b) 使用 SST 从机油泵体上拆下油封。  
SST 09308-00010

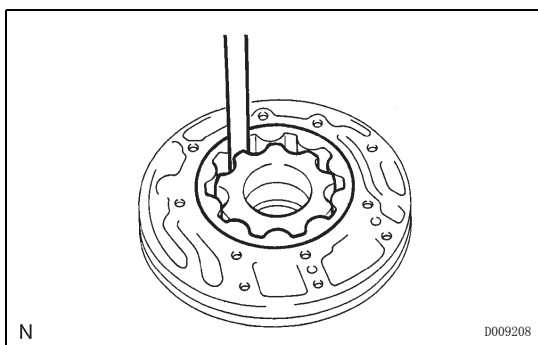


**检查**

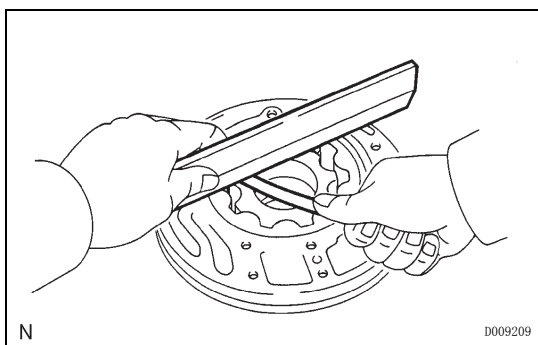
1. 检查机油泵总成
- (a) 用 2 个螺丝刀转动主动齿轮并确保能够平滑旋转。  
备注：  
小心不得损坏油封唇。



2. 检查机油泵总成的间隙
- (a) 将被动齿轮推入泵体一侧。
  - (b) 使用测隙规测量间隙。  
标准泵体间隙：  
0.10 至 0.17 mm (0.0039 至 0.0067 in.)  
侧隙：  
0.02 至 0.05 mm (0.001 至 0.002 in.)  
最大泵体间隙：  
0.17 mm (0.0067 in.)  
如果泵体间隙大于最大值，更换机油泵体分总成。



- (c) 使用测隙规，测量被动齿轮齿和主动齿轮齿之间的间隙。  
标准齿顶间隙：  
0.07 至 0.15 mm (0.0028 至 0.0059 in.)  
最大顶端间隙：  
0.15 mm (0.0059 in.)  
如果顶端间隙大于最大值，更换机油泵体分总成。



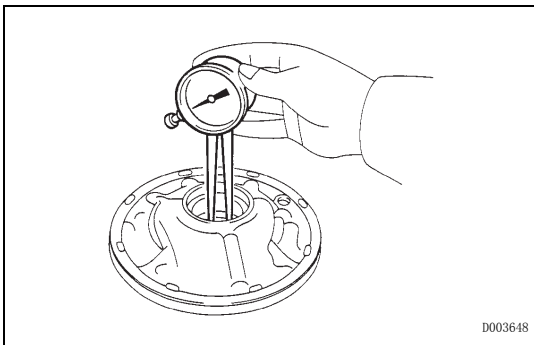
- (d) 使用钢直尺和测隙规测量两个齿轮的侧隙。  
标准侧隙：  
0.02 至 0.05 mm (0.0008 至 0.0020 in.)  
最大侧隙：  
0.05 mm (0.0020 in.)  
主动齿轮厚度：mm (in.)

标记	厚度
A	11.690 至 11.699 (0.4602 至 0.4606)
B	11.700 至 11.709 (0.4606 至 0.4610)

标记	厚度
C	11.710 至 11.720 (0.4610 至 0.4614)
D	11.721 至 11.730 (0.4615 至 0.4618)
E	11.731 至 11.740 (0.4619 至 0.4622)

#### 被动齿轮厚度: mm (in.)

标记	厚度
A	11.690 至 11.699 (0.4602 至 0.4606)
B	11.700 至 11.709 (0.4606 至 0.4610)
C	11.710 至 11.720 (0.4610 至 0.4614)
D	11.721 至 11.730 (0.4615 至 0.4618)
E	11.731 至 11.740 (0.4619 至 0.4622)



D003648

### 3. 检查前机油泵和齿轮体分总成

- (a) 用百分表测量机油泵体衬套内径。

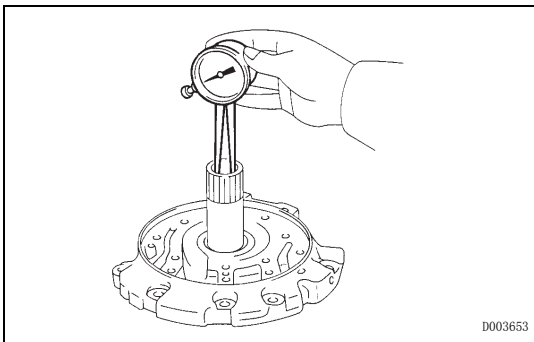
标准内径：

**38.113 至 38.138 mm (1.50051 至 1.50149 in.)**

最大内径：

**38.188 mm (1.50346 in.)**

如果内径大于最大值，则更换机油泵体分轴承。



D003653

### 4. 检查定轮轴总成

- (a) 用百分表测量定轮轴内径。

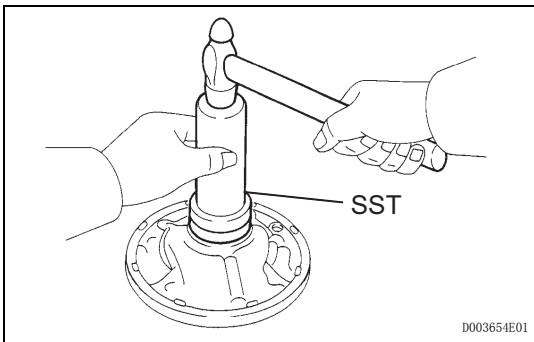
标准内径：

**21.500 至 21.526 mm (0.84646 至 0.84748 in.)**

最大内径：

**21.57 mm (0.8492 in.)**

如果内径大于最大值，则更换定轮轴。



D003654E01

## 重新装配

### 1. 安装前机油泵油封

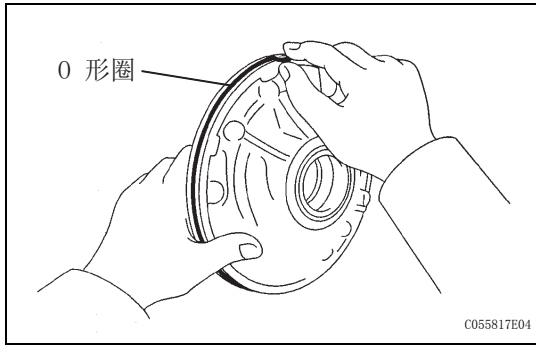
- (a) 用 SST 和锤子将一个新油封安装到机油泵体上。

SST 09350-32014 (09351-32140)

建议：

油封端面应与机油泵外边缘齐平。

- (b) 在油封唇部涂上 MP 润滑脂。

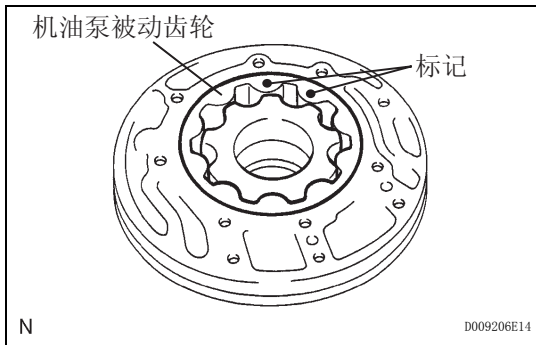


## 2. 安装前机油泵体 O 形圈

(a) 在新 O 形圈上涂抹 ATF，并将其安装到机油泵体上。

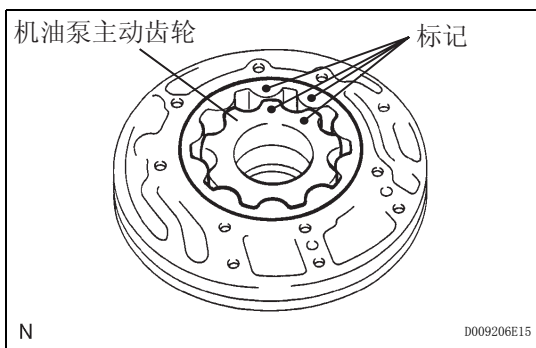
## 备注：

- 确保 O 形圈没有扭曲或捏挤。
- 安装前在 O 形圈上涂抹足够的 ATF。



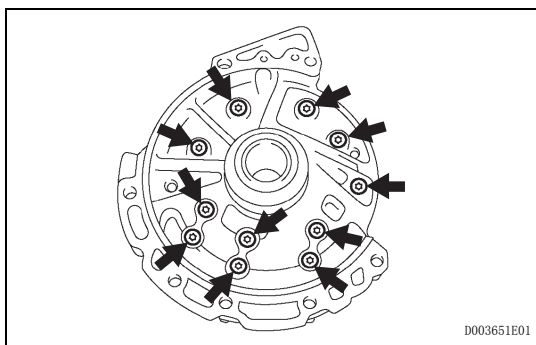
## 3. 安装前机油泵主动齿轮

(a) 在前机油泵被动齿轮上涂抹 ATF，并将其安装到机油泵体上，标记侧向上。



## 4. 安装前机油泵主动齿轮

(a) 在前机油泵主动齿轮上涂抹 ATF，并将其安装到机油泵体上，标记侧向上。

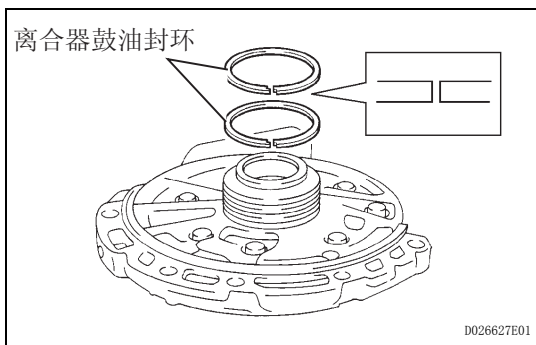


## 5. 安装定轮轴总成

(a) 将定轮轴总成中的螺栓孔与前机油泵和齿轮体分总成上的孔对齐。

(b) 用梅花套筒 (T30) 安装 11 个螺栓。

扭矩： 9.8 N\*m (100 kgf\*cm, 87 in.\*lbf)



## 6. 安装离合器鼓油封环

(a) 在 2 个新的离合器鼓油封环上涂抹 ATF。

(b) 安装 2 个离合器鼓油封环。

## 备注：

切勿过度扩张环端。

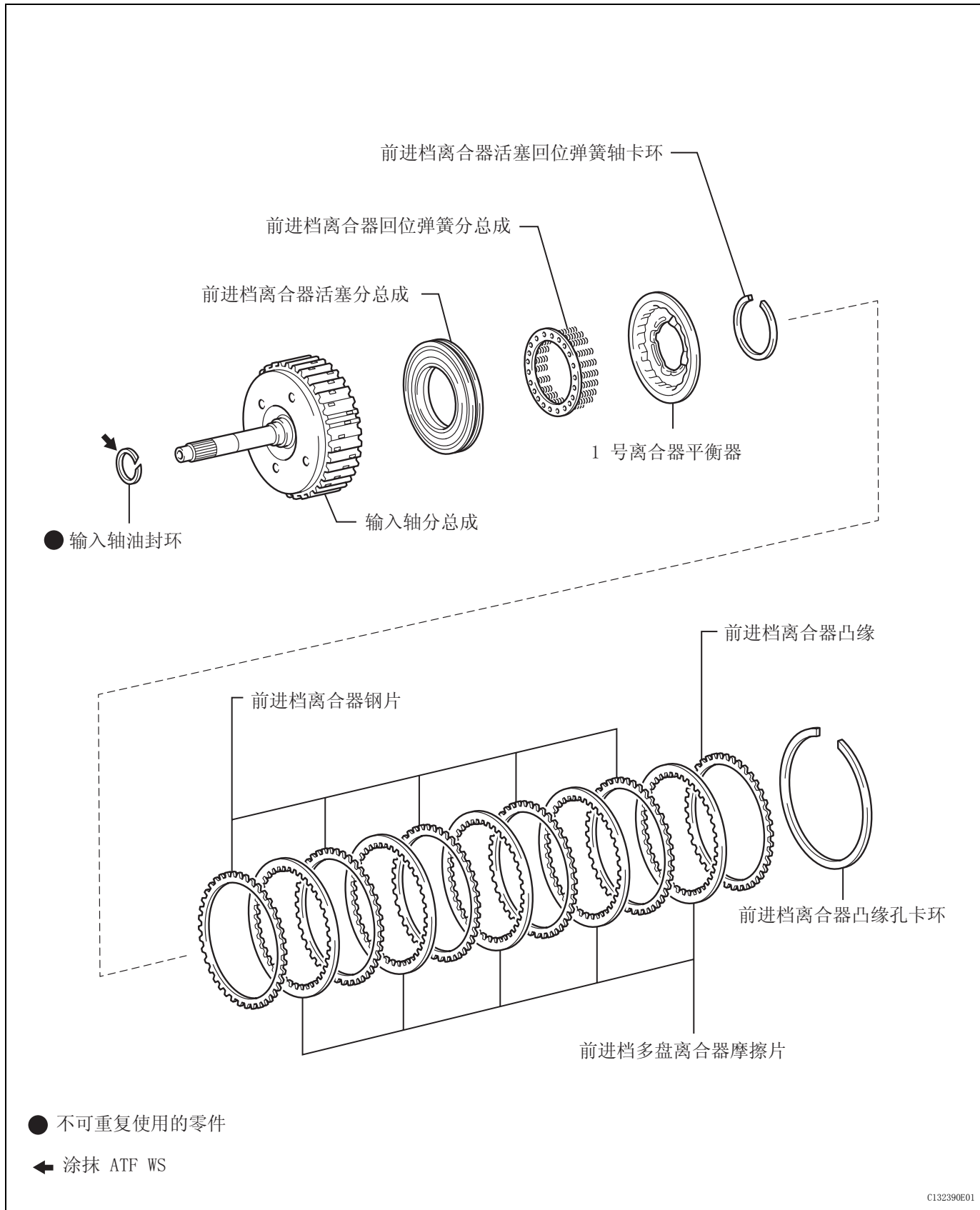
AX

## 安装

## 1. 安装机油泵总成 (参见页次 AX-248)

# 前进档离合器

## 组件

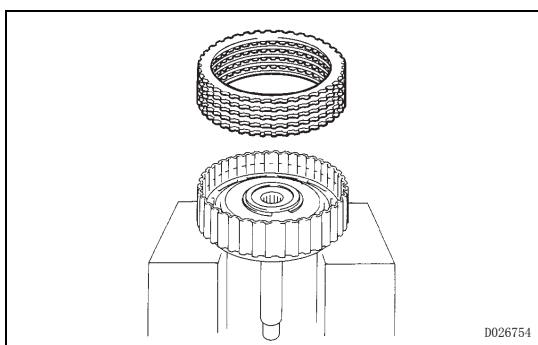
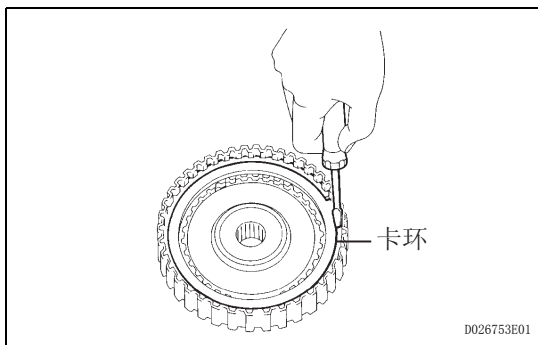


AX

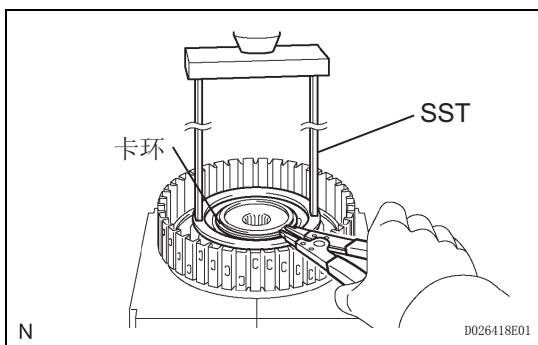


### 拆解

1. 检查前进档离合器的组件间隙（参见页次 AX-266）
2. 拆卸前进档多盘离合器摩擦片
  - (a) 用螺丝刀拆下卡环。

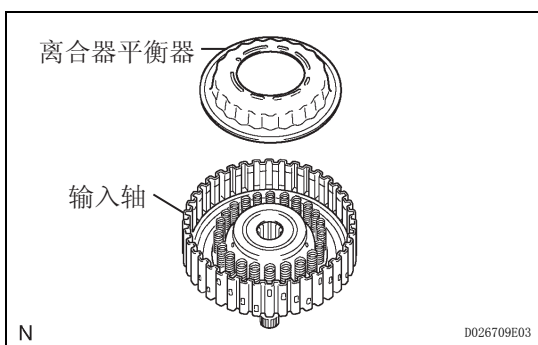


- (b) 从输入轴总成上拆下凸缘、5 个摩擦片和 5 个板。

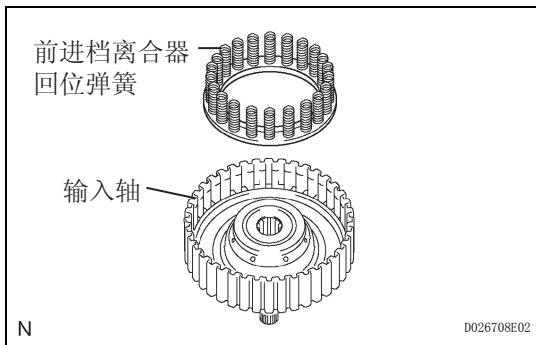


3. 拆卸前进档离合器回位弹簧分总成
  - (a) 将 SST 放在弹簧座圈上，用压力器压缩回位弹簧。  
SST 09387-00020
  - (b) 用卡环钳拆下卡环。

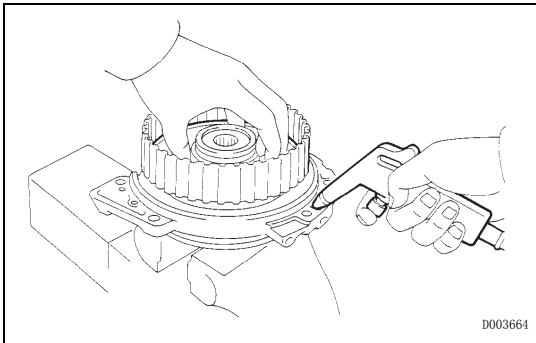
- 备注：**
- 当弹簧座离卡环槽的距离在 1 至 2 mm (0.039 至 0.078 in.) 时，停止按压。这样可以防止弹簧座变形。
  - 切勿过度扩张卡环。



- (c) 将离合器平衡器从输入轴上拆下。



(d) 将前进档离合器回位弹簧从输入轴上拆下。

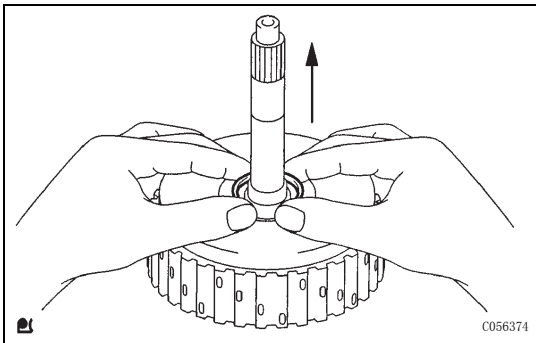


#### 4. 拆卸前进档离合器活塞分总成

- 将前进档离合器鼓放置到机油泵上。
- 用手握住前进档离合器活塞，向机油泵注入压缩空气（392 kPa, 4.0 kgf/cm<sup>2</sup>, 57 psi），以拆下前进档离合器活塞。

建议：

如果由于活塞倾斜而不能拆卸，则在推动突出部的同时再次吹入空气或用端头用胶带包住的尖嘴钳拆卸活塞。



#### 5. 拆卸输入轴油封环

- 将输入轴油封环从输入轴上拆下。

## 检查

### 1. 检查前进档离合器的组件间隙

- 将前进档离合器安装到机油泵上。

备注：

小心不要损坏机油泵油封环。

- 在充入和释放压缩空气（392 kPa, 4 kgf/cm<sup>2</sup>, 57 psi）时，用百分表测量前进档离合器组件间隙。

组件间隙：

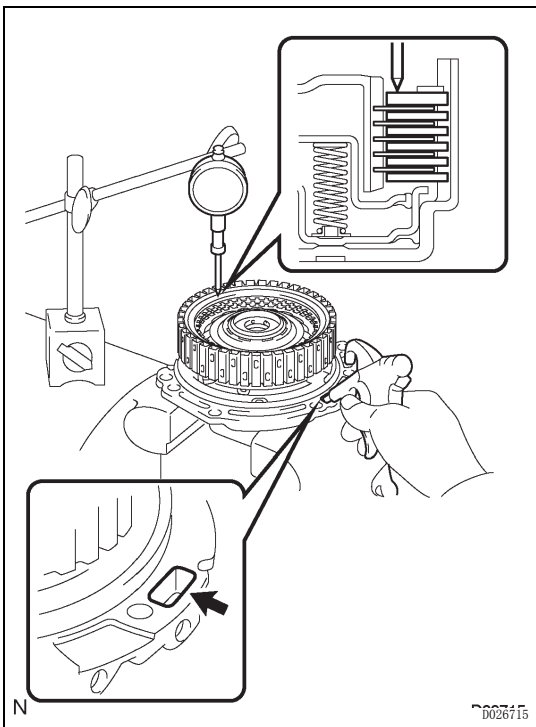
1.00 至 1.25 mm (0.0394 至 0.04921 in.)

如果间隙不处于标准范围内，则检查摩擦片、钢片和凸缘。

如果活塞行程小于最小值，那么零件可能组装错误。检查并重新组装。

建议：

- 由于开度较大，要用布片或抹布将其盖住以防止压缩空气释放。

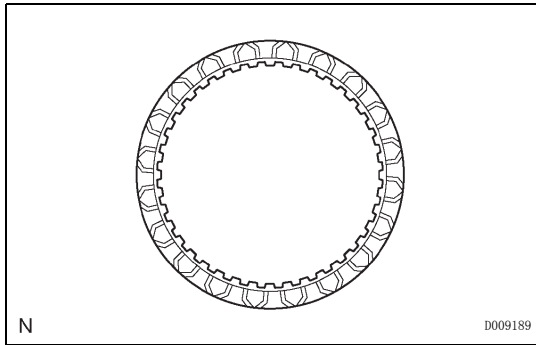




- 有 5 个不同厚度的凸缘。

**凸缘厚度：mm (in.)**

编号	厚度	编号	厚度
1	3.00 (0.1181)	4	3.45 (0.1358)
2	3.15 (0.1240)	5	3.60 (0.1417)
3	3.30 (0.1299)	-	-



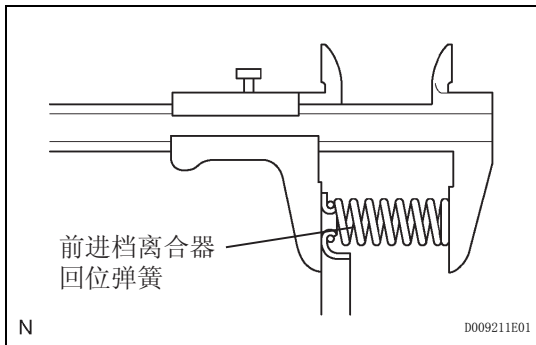
## 2. 检查前进档多盘离合器摩擦片

- (a) 检查摩擦片、钢片和凸缘的滑动表面是否出现磨损或烧坏。

必要时将其更换。

建议：

- 如果摩擦片衬里剥落或褪色，或者凹槽损坏，则更换所有的摩擦片。
- 装配新离合器摩擦片之前，将其在 ATF 中浸泡至少 15 分钟。



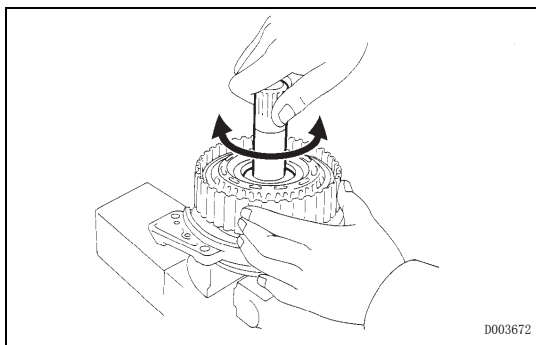
## 3. 检查前进档离合器回位弹簧分总成

- (a) 使用游标卡尺测量包括弹簧座在内的弹簧自由长度。

**标准自由长度：**

**26.74 mm (1.0528 in.)**

如果自由长度小于标准自由长度，更换前进档离合器回位弹簧分总成。

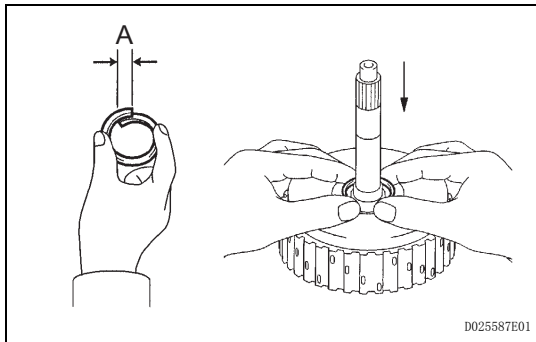


## 4. 检查前进档多盘离合器摩擦片

- (a) 插入多离合器后，旋转前进档离合器总成时检查摩擦片是否稍微转动。

**备注：**

**不要将前进档离合器总成放在台钳内。**



## 重新装配

### 1. 安装输入轴油封环

- (a) 从两侧压缩新的输入轴油封环以调节尺寸 A。

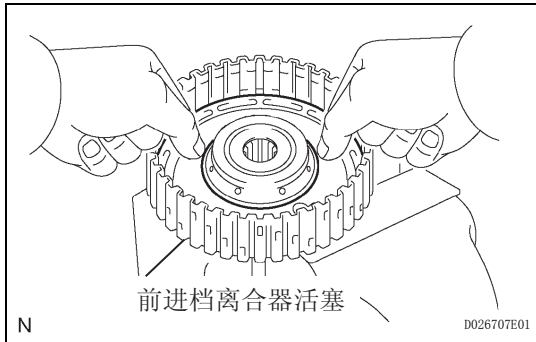
**尺寸 A:**

**5 mm (0.197 in.)**

- (b) 在油封环上涂抹 ATF 并将其安装到输入轴上。

**备注：**

**不要过度拉伸油封环的间隙。牢固接合卡钩。**

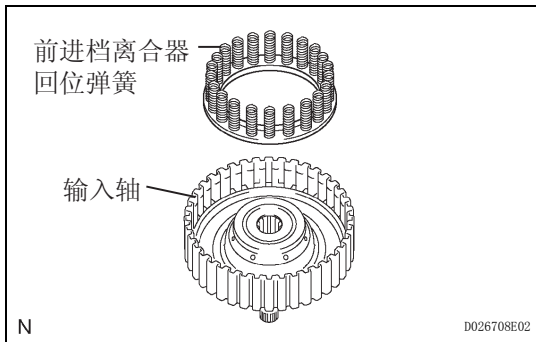


2. 安装前进档离合器活塞分总成

(a) 在前进档离合器活塞上涂抹 ATF，并将其安装到输入轴上。

**备注：**

小心不要损坏前进档离合器活塞的密封唇。



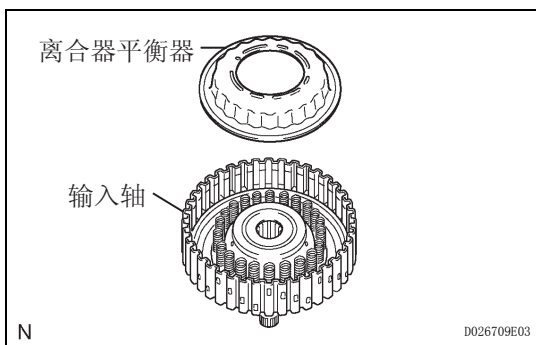
3. 安装前进档离合器回位弹簧分总成

(a) 将回位弹簧安装到输入轴上。

**备注：**

安装弹簧总成后，检查所有的弹簧是否正确的安装到活塞内。

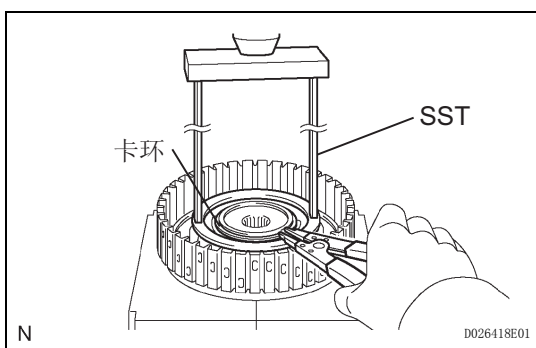
(b) 在离合器平衡器上涂抹 ATF。



(c) 将离合器平衡器安装到输入轴上。

**备注：**

- 小心不要损坏前进档离合器平衡器的密封唇。
- 小心安装离合器平衡器，不要对密封唇造成冲击或任何其他缺陷。
- 安装前在密封唇上涂抹足够的 ATF。



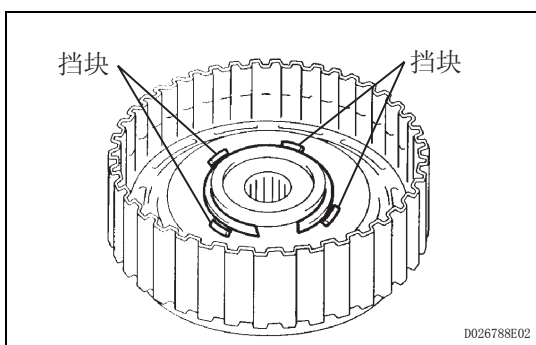
(d) 在离合器平衡器上安装 SST，然后用压力器压离合器平衡器。

SST 09387-00020

(e) 用卡环钳安装卡环。

**备注：**

- 当弹簧座离卡环槽的距离在 1 至 2 mm (0.039 至 0.078 in.) 时，停止按压。这样可以防止弹簧座变形。
- 切勿过度扩张卡环。



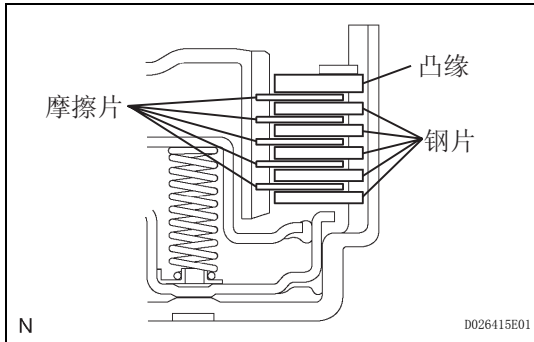
(f) 按照图示定位活塞中卡环的端口。

**备注：**

确保卡环的端口与没有与任何挡块对准。

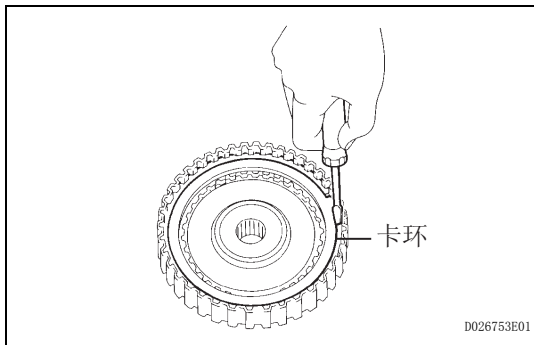
4. 安装前进档多盘离合器摩擦片

(a) 在 5 个摩擦片上涂抹 ATF。



(b) 在输入轴上安装 5 个钢片、5 个摩擦片和凸缘。

**备注：**  
要注意摩擦片、钢片和凸缘的顺序。



(c) 用螺丝刀安装卡环。

(d) 确保卡环的端口没有与缺口之一对齐。

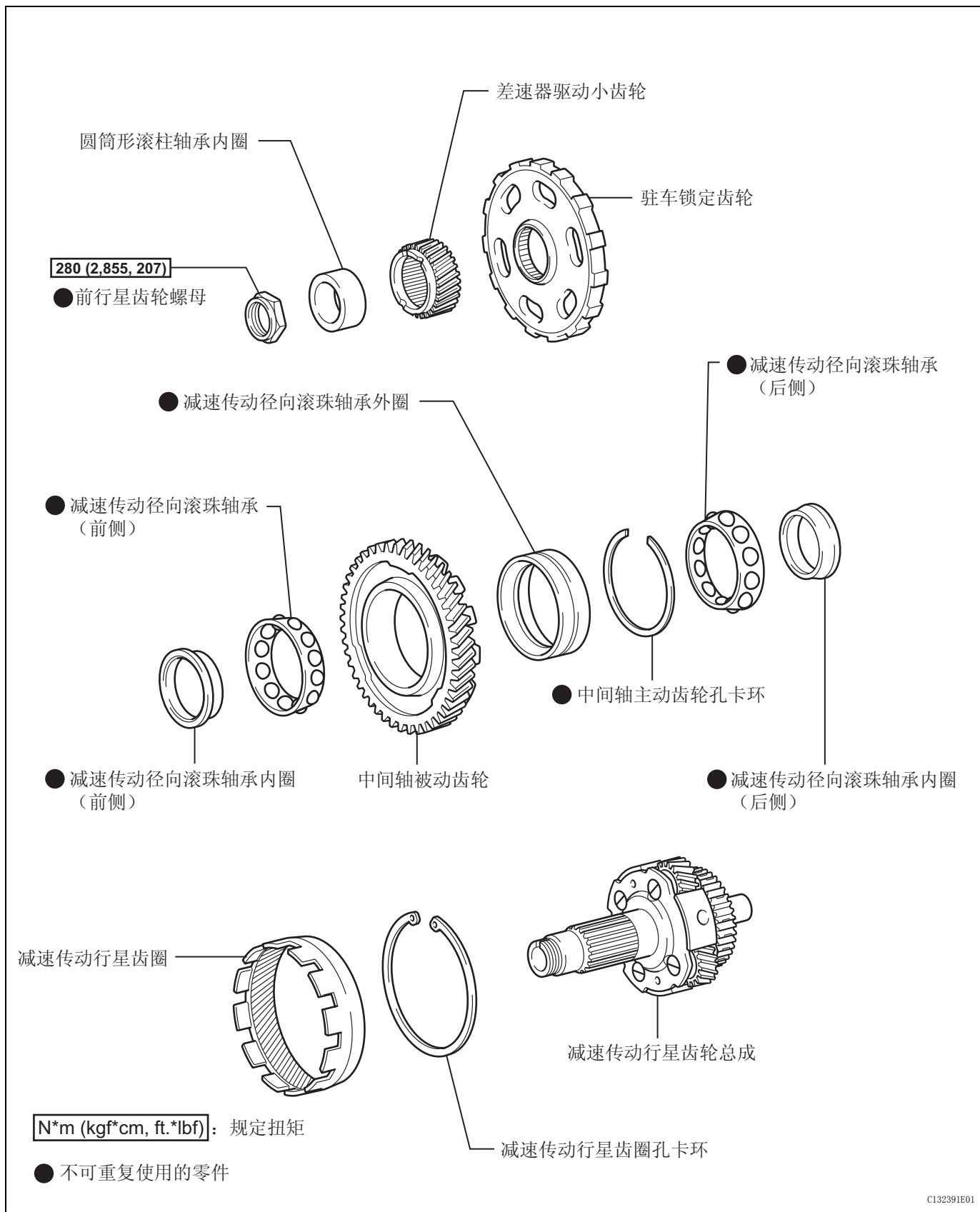
**备注：**  
卡环要牢固接合在鼓槽内。

5. 检查前进档离合器的组件间隙（参见页次 AX-266）

6. 检查前进档多盘离合器摩擦片（参见页次 AX-267）

# 减速传动行星齿轮

## 组件



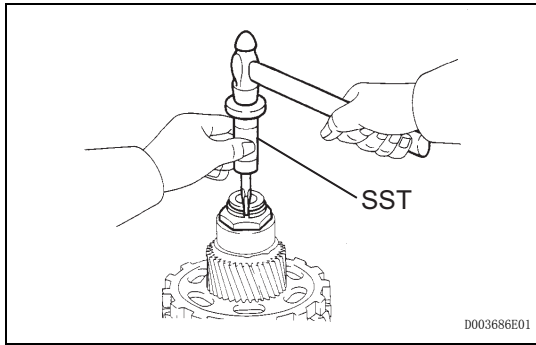
AX



### 拆解

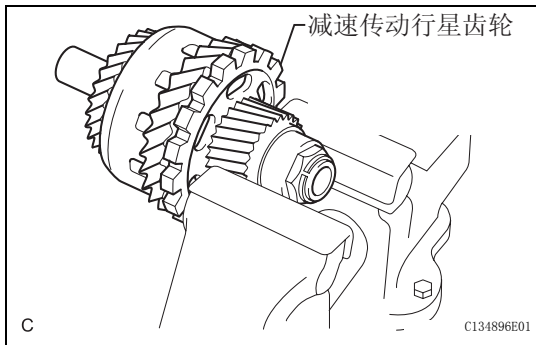
#### 1. 拆卸前行星齿轮螺母

- (a) 用 SST 和锤子，松开锁止螺母的固定部分。  
SST 09930-00010 (09931-00010, 09931-00020), 09387-00050, 09495-65040

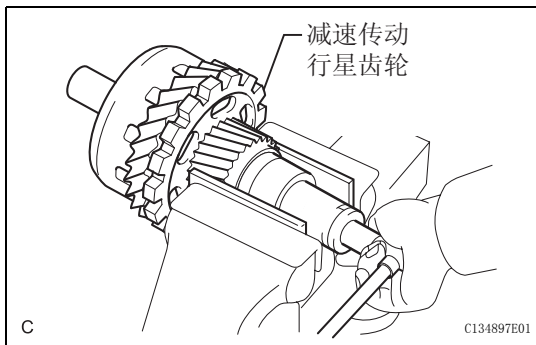


- (b) 将减速传动行星齿轮固定在软颚台钳内。

**备注：**  
小心不要损坏差速器驱动小齿轮。

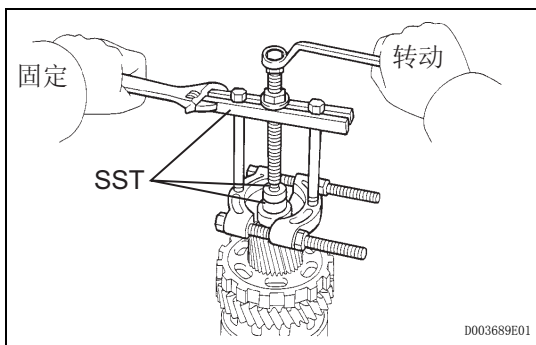


- (c) 用套筒扳手拆下锁止螺母。



#### 2. 拆卸圆筒形滚珠轴承内圈

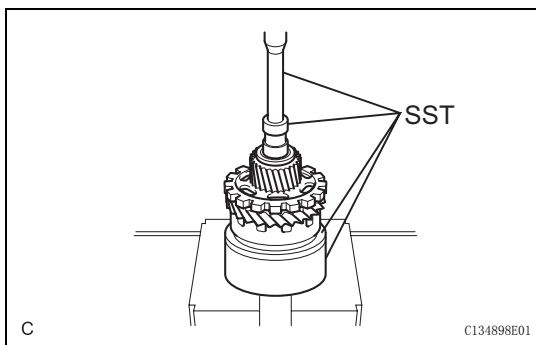
- (a) 使用 SST 拆卸圆筒形滚柱轴承内圈。  
SST 09950-00020, 09950-00030, 09950-40011 (09957-04010), 09950-60010 (09951-00320)



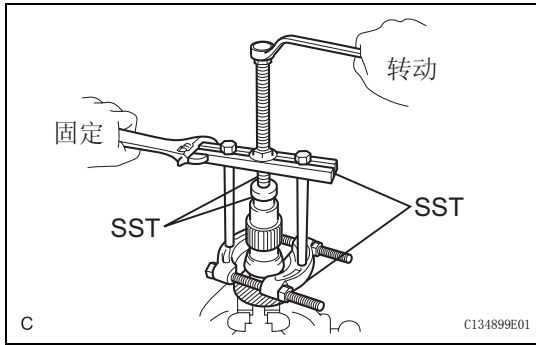
#### 3. 拆卸减速传动行星齿轮总成

- (a) 用 SST 和压力器拆卸差速器驱动小齿轮、驻车锁定齿轮、带减速传动行星齿圈的中间轴被动齿轮和径向滚珠轴承。

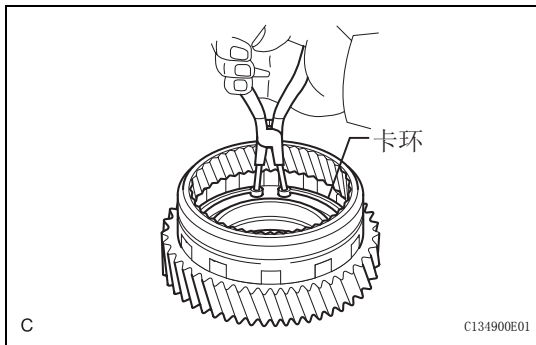
SST 09387-00050, 09495-65040, 09950-60010 (09951-00320), 09950-70010 (09951-07100)



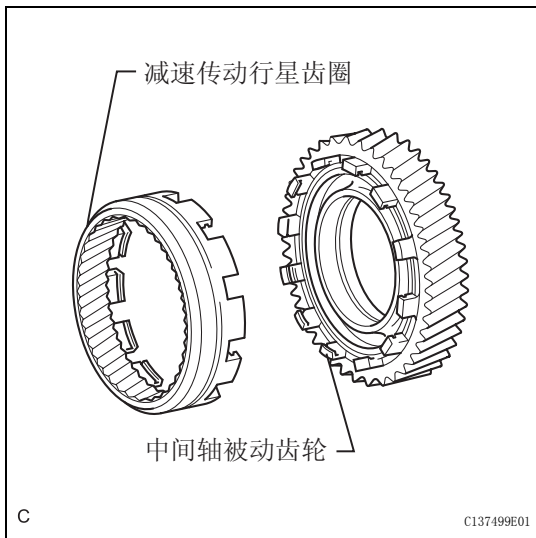




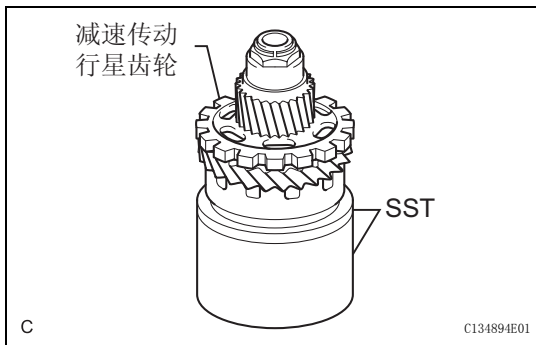
- (b) 将减速传动行星齿轮固定在软颚台钳内。
- (c) 用 SST 将后径向滚珠轴承从减速传动行星齿轮上拆下。  
SST 09950-00020, 09950-00030, 09950-40011 (09957-04010), 09950-60010 (09951-00320)



- 4. 拆下减速传动行星齿圈
- (a) 用卡环钳拆下卡环。



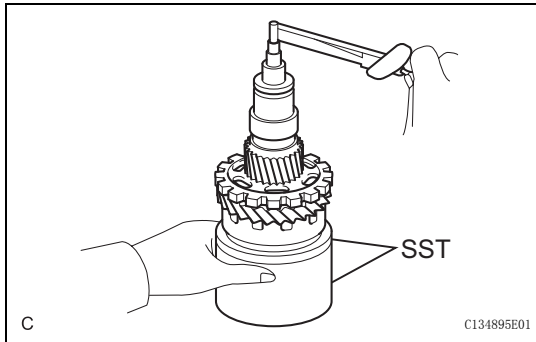
- (b) 将减速传动行星齿圈从中间轴被动齿轮上拆下。



### 检查

- 1. 检查减速传动行星齿轮预紧力
- (a) 用 SST 固定减速传动行星齿轮总成。  
SST 09387-00050, 09495-65040





(b) 用 SST 和扭矩扳手在以 60 rpm 转动扭矩扳手时测量减速传动行星齿轮总成的转动扭矩。

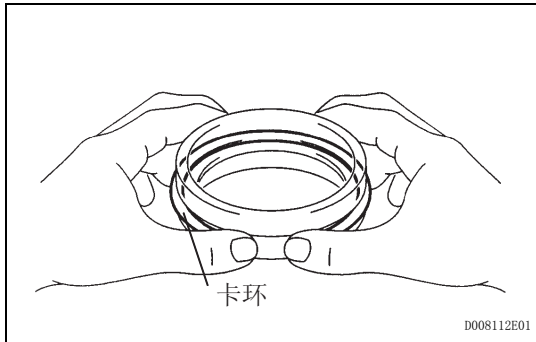
SST 09387-00050, 09495-65040

60 rpm 时的转动扭矩：

0.28 至 0.89 N\*m (2.9 至 9.1 kgf\*cm、2.478 至 7.877 in.\*lbf)

建议：

使用力臂长度为 160 mm (6.3 in.) 的扭矩扳手。



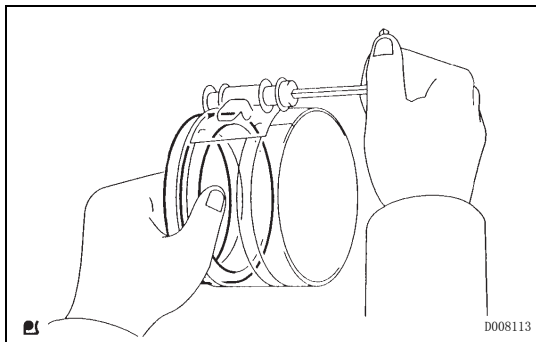
### 重新装配

#### 1. 安装减速传动行星齿圈

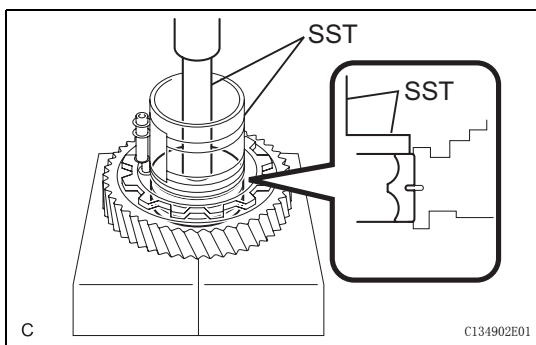
(a) 将新的卡环安装到锥形滚珠轴承的外圈。

建议：

如果更换轴承，还要更换新的中间轴被动齿轮。



(b) 用活塞环压缩机捏紧卡环。

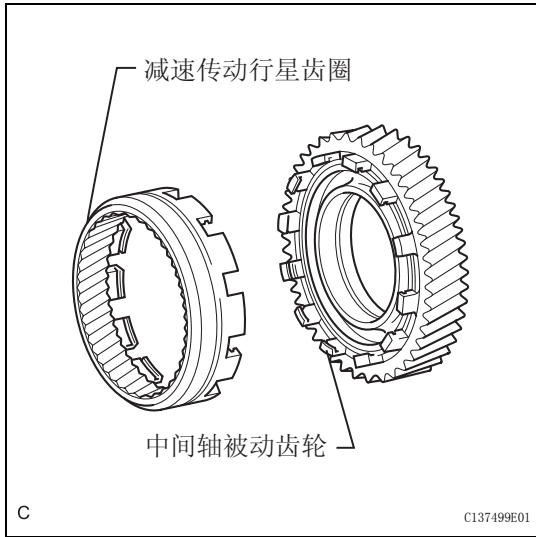


(c) 用 SST 和压力器压入径向滚珠轴承的外圈。

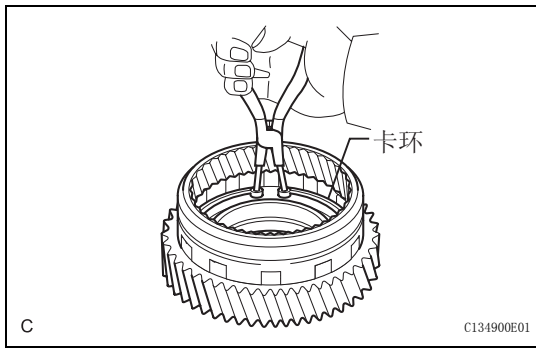
SST 09950-60020 (09951-00890), 09950-70010 (09951-07100)

备注：

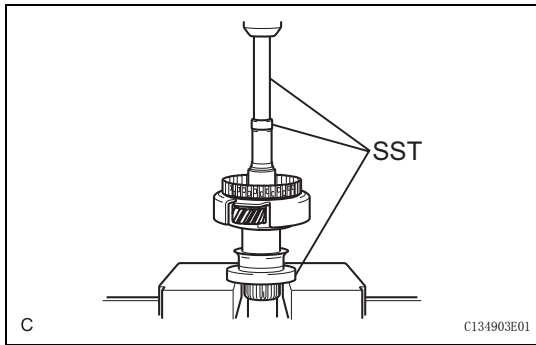
安装外圈时不要损坏卡环。



(d) 将减速传动行星齿圈安装到中间轴被动齿轮上。

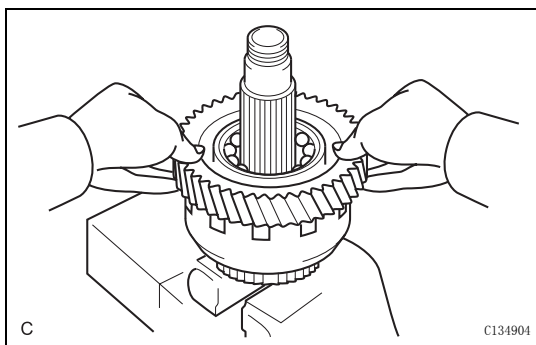


(e) 用卡环钳安装卡环。

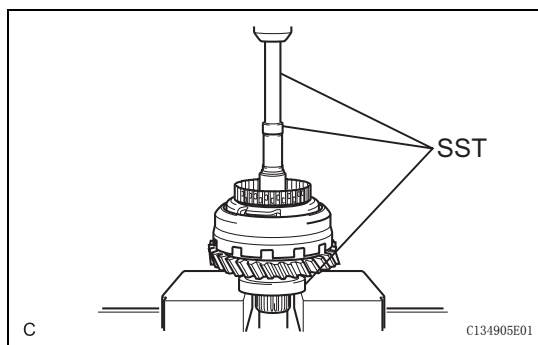


2. 安装减速传动行星齿轮总成

(a) 用压力器将径向滚珠轴承内圈（后侧）压入到减速传动行星齿轮内。  
 SST 09950-60010 (09951-00260), 09950-70010 (09951-07100), 09726-40010

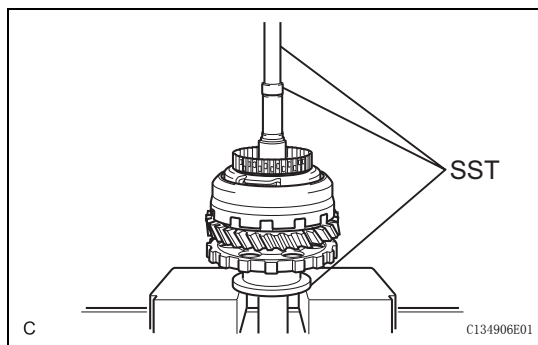


(b) 将带行星齿圈的中间轴被动齿轮安装到减速传动行星齿轮上。



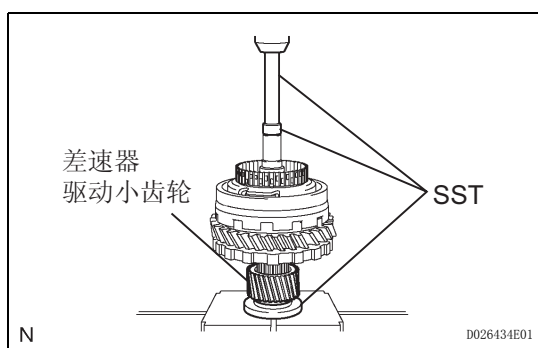
- (c) 用 SST 和压力器压入径向滚珠轴承内圈（前侧）。  
SST 09950-60010 (09951-00260), 09950-70010  
(09951-07100), 09726-40010

**备注：**  
旋转时按压中间轴被动齿轮。



- (d) 用压力器按压驻车锁定齿轮。  
SST 09950-60010 (09951-00260), 09950-70010  
(09951-07100), 09316-20011

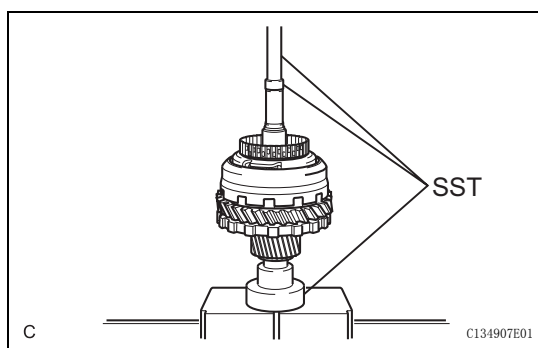
**备注：**  
旋转时按压中间轴被动齿轮。



### 3. 安装差速器驱动小齿轮

- (a) 用压力器按压差速器驱动小齿轮。  
SST 09726-40010, 09950-60010 (09951-00260), 09950-70010 (09951-07100)

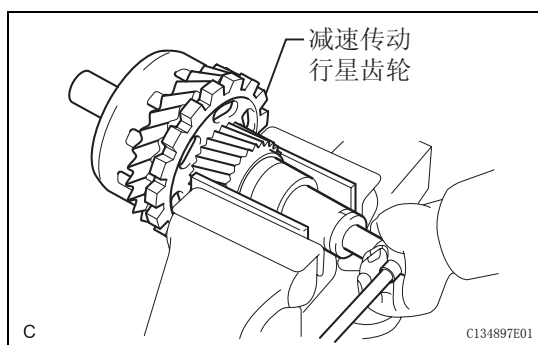
**备注：**  
旋转时按压中间轴被动齿轮。



### 4. 安装圆筒形滚柱轴承内圈

- (a) 用压力器按压圆筒形滚珠轴承内圈。  
SST 09515-21010, 09950-60010 (09951-00260), 09950-70010 (09951-07100)

**备注：**  
旋转时按压中间轴被动齿轮。

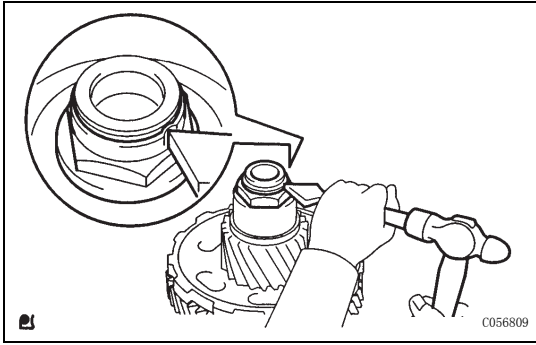


### 5. 安装前行星齿轮螺母

- (a) 将减速传动行星齿轮固定在软颚台钳内。  
**备注：**  
小心不要损坏差速器驱动小齿轮。
- (b) 用套筒扳手安装新的锁止螺母。  
**扭矩：** 280 N\*m (2,855 kgf\*cm, 207 ft.\*lbf)  
**建议：**  
使用力臂长度为 750 mm (29.53 in.) 的扭矩扳手。

AX-276

U250E 自动传动桥 – 减速传动行星齿轮



(c) 用凿子和锤子锁紧锁止螺母。

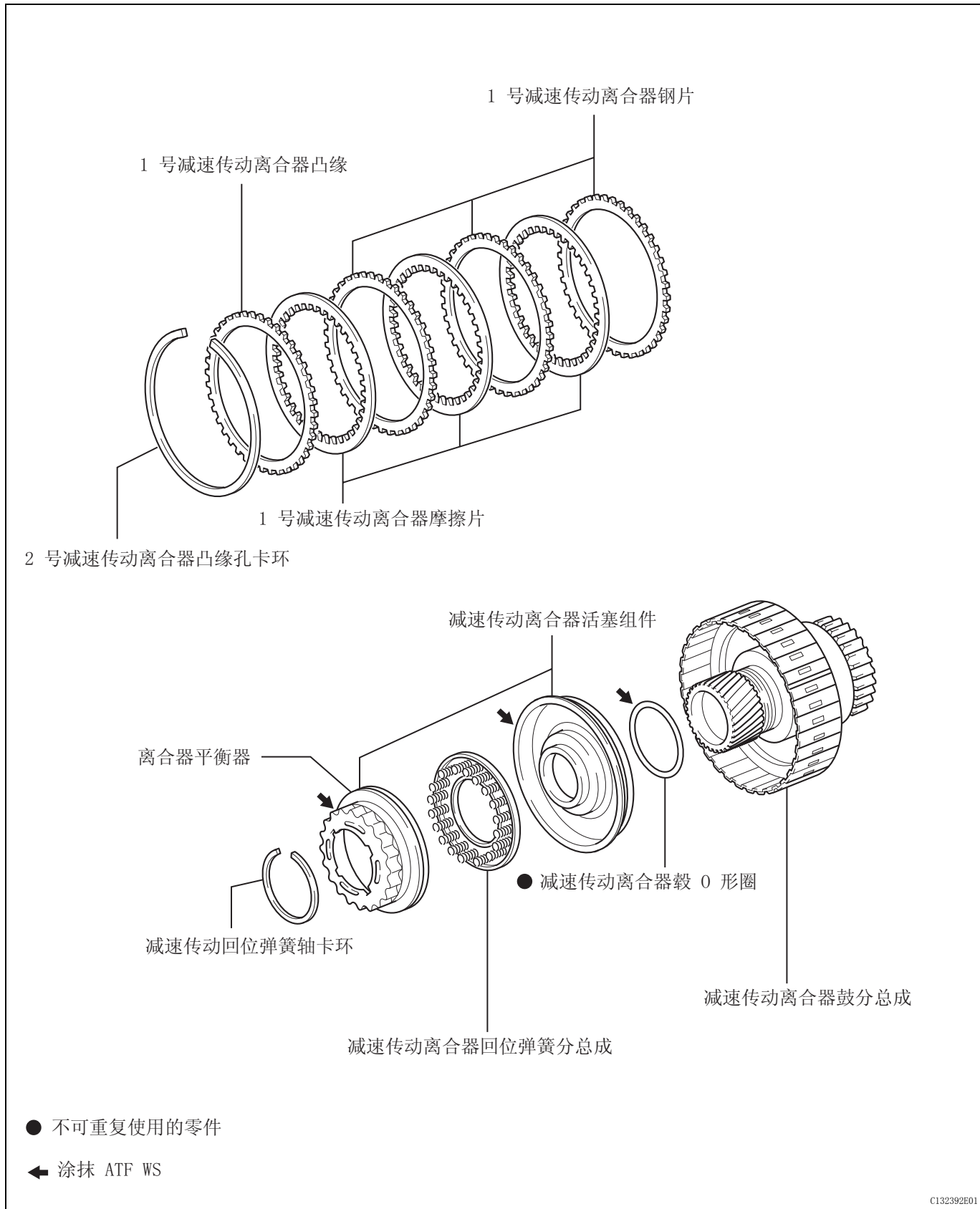
**注意事项：**  
**确保螺母上没有裂纹。**

AX



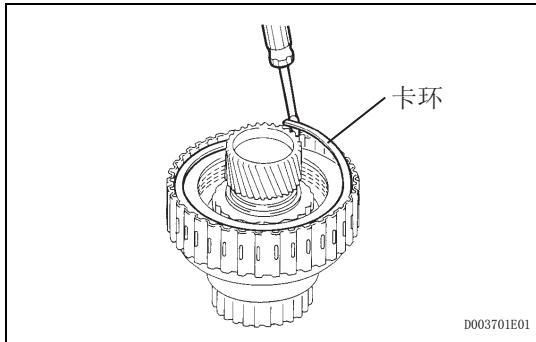
# 减速传动离合器

## 组件



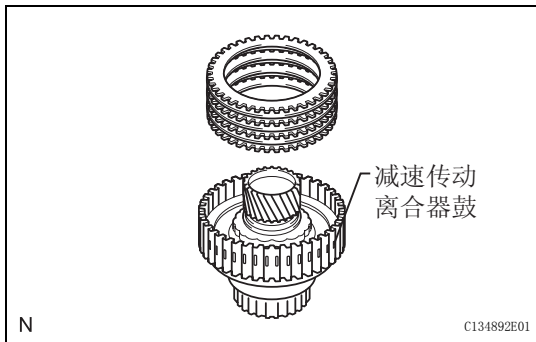
AX

### 拆解



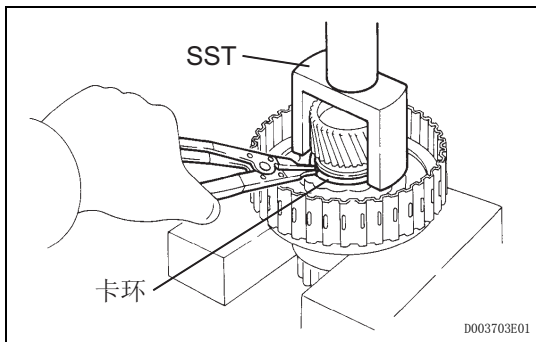
1. 拆下 2 号减速传动离合器凸缘孔卡环

(a) 用螺丝刀拆卸 2 号减速传动离合器凸缘孔卡环。



2. 拆卸 1 号减速离合器摩擦片

(a) 从减速传动离合器鼓上拆下凸缘、3 个摩擦片和 3 个钢片。



3. 拆卸减速传动离合器回位弹簧分总成

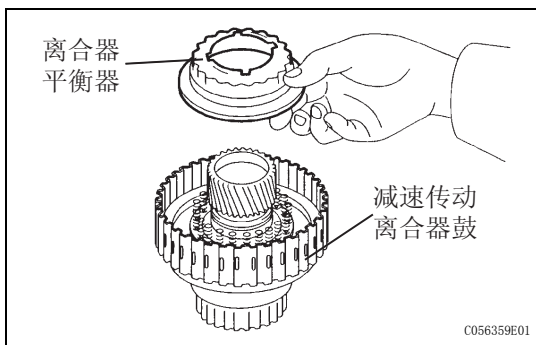
(a) 将 SST 装在离合器平衡器上，然后用压力器压缩弹簧。

SST 09350-32014 (09351-32070)

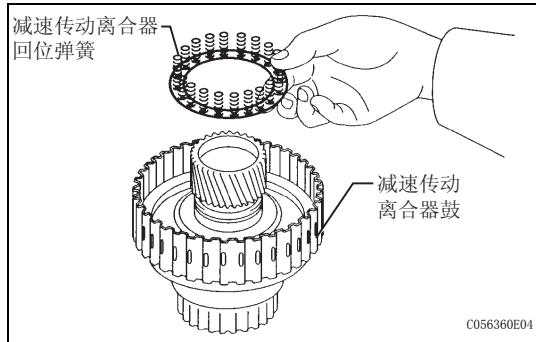
(b) 用卡环钳拆下卡环。

备注：

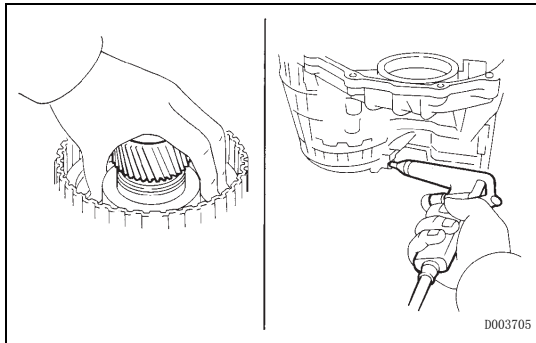
- 当弹簧座离卡环槽的距离在 1 至 2 mm (0.039 至 0.078 in.) 时，停止按压。这样可以防止弹簧座变形。
- 切勿过度扩张卡环。



(c) 将离合器平衡器从减速传动离合器鼓上拆下。



(d) 将回位弹簧从减速传动离合器鼓上拆下。



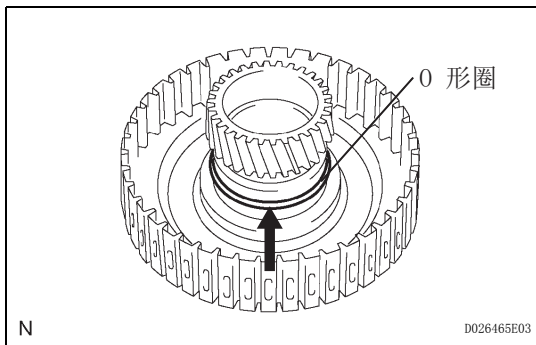
#### 4. 拆卸减速传动离合器活塞组件

(a) 将减速传动离合器从传动桥壳体上拆下。

**备注：**

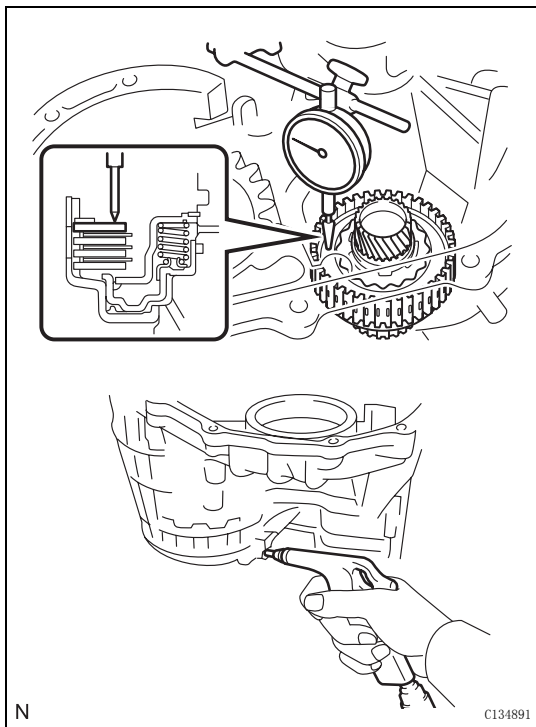
**小心不要损坏油封环。**

(b) 用手握住减速传动离合器活塞，向传动桥壳体充入压缩空气（392 kPa, 4.0 kgf/cm<sup>2</sup>, 57 psi），以拆下减速传动离合器活塞。



#### 5. 拆卸减速传动离合器鼓 O 形圈

(a) 用螺丝刀从减速传动离合器鼓上拆下 O 形圈。



### 检查

#### 1. 检查减速传动组件间隙

(a) 将减速传动离合器安装到传动桥壳体上。

**备注：**

**小心不要损坏油封环。**

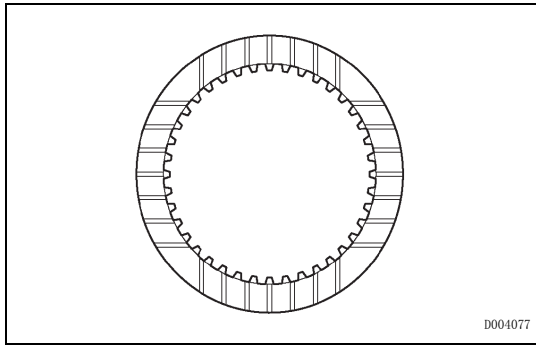
(b) 如图所示，安装百分表。

(c) 在充入和释放压缩空气（392 kPa, 4.0 kgf/cm<sup>2</sup>, 57 psi）时，测量减速传动离合器组件间隙。

**组件间隙：**

**1.51 至 1.71 mm (0.0594 至 0.0673 in.)**

如果组件间隙不处于规定范围内，则检查摩擦片、钢片和凸缘。

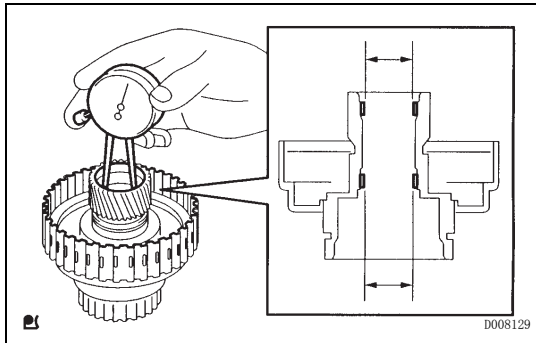


## 2. 检查 1 号减速传动离合器摩擦片

(a) 检查摩擦片、钢片和凸缘的滑动表面是否出现磨损或烧坏。必要时将其更换。

建议：

- 如果摩擦片衬里剥落或褪色，或者凹槽损坏，则更换所有的摩擦片。
- 装配新离合器摩擦片之前，将其在 ATF 中浸泡至少 15 分钟。



## 3. 检查减速传动离合器鼓分总成

(a) 用百分表测量减速传动离合器鼓衬套内径。

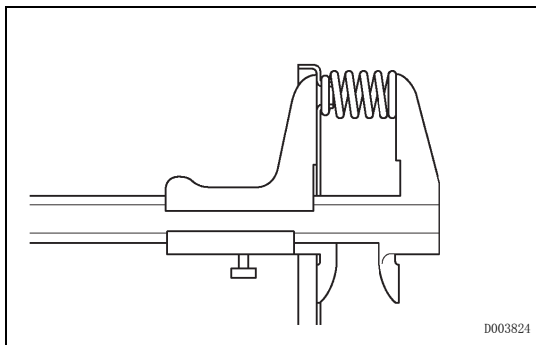
标准内径：

32.56 至 32.58 mm (1.2818 至 1.2826 in.)

最大内径：

32.63 mm (1.2846 in.)

如果内径大于最大值，则更换减速传动离合器鼓。



## 4. 检查减速传动离合器回位弹簧分总成

(a) 使用游标卡尺测量包括弹簧座在内的弹簧自由长度。

标准自由长度：

17.14 mm (0.6748 in.)

如果自由长度小于标准自由长度，更换减速传动离合器回位弹簧分总成。

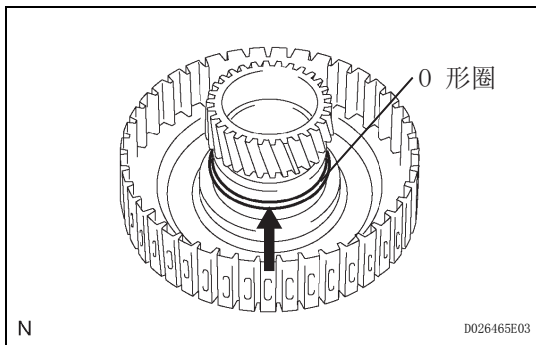
## 重新装配

### 1. 安装减速传动离合器鼓 O 形圈

(a) 在新 O 形圈上涂抹 ATF，然后将其安装到减速传动离合器鼓上。

备注：

确保 O 形圈没有扭曲或捏挤。

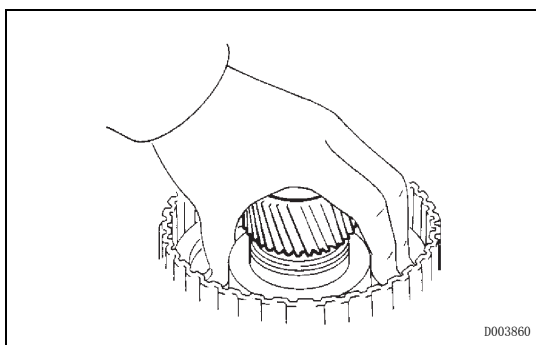


### 2. 安装减速传动离合器活塞组件

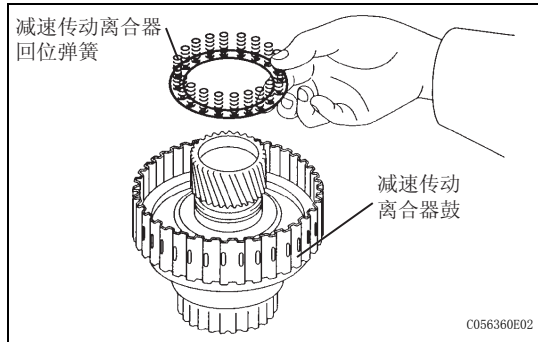
(a) 在减速传动离合器活塞上涂抹 ATF，并将其安装到减速传动离合器活塞鼓上。

备注：

- 小心不要损坏 O 形圈。
- 小心不得损坏活塞的密封唇。







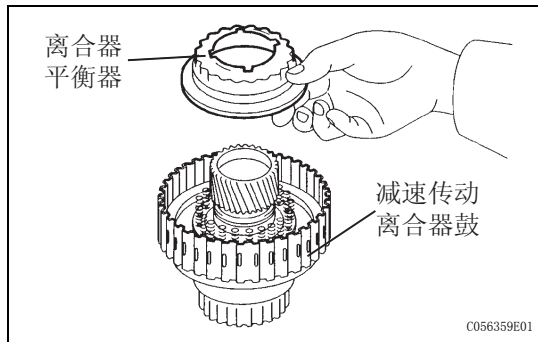
## 3. 安装减速传动离合器回位弹簧分总成

(a) 将回位弹簧安装到减速传动离合器鼓上。

**备注：**

安装弹簧总成后，检查所有的弹簧是否正确的安装到活塞内。

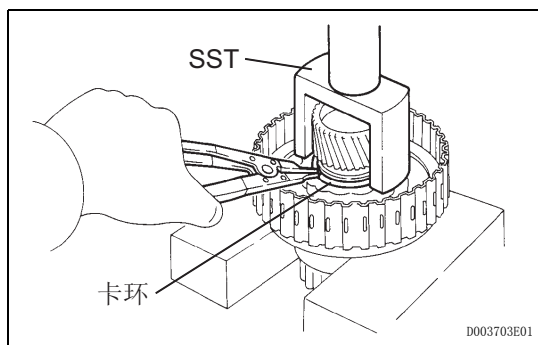
(b) 在离合器平衡器上涂抹 ATF。



(c) 将离合器平衡器安装到减速传动离合器鼓上。

**备注：**

小心不得损坏离合器平衡器的密封唇。



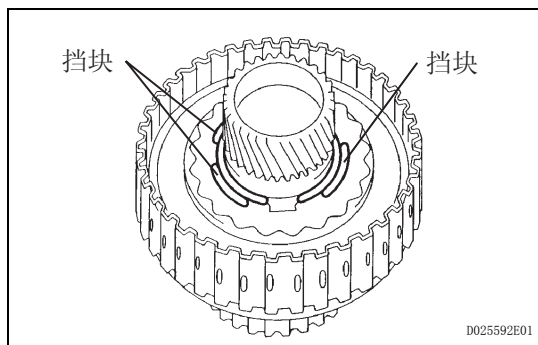
(d) 将 SST 装在离合器平衡器上，然后用压力器压缩活塞回位弹簧。

SST 09350-32014 (09351-32070)

(e) 用卡环钳将卡环安装到减速传动离合器鼓上。

**备注：**

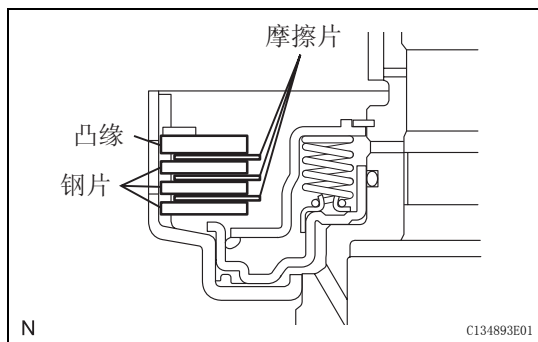
- 当弹簧座离卡环槽的距离在 1 至 2 mm (0.039 至 0.078 in.) 时，停止按压。这样可以防止弹簧座变形。
- 切勿过度扩张卡环。



(f) 按照图示定位减速传动离合器鼓中卡环的端口。

**备注：**

确保卡环的端口与没有与任何挡块对准。



## 4. 安装 1 号减速传动离合器摩擦片

(a) 在 3 个摩擦片上涂抹 ATF。

(b) 将 3 个板、3 个摩擦片和凸缘安装到减速传动离合器鼓上。

**备注：**

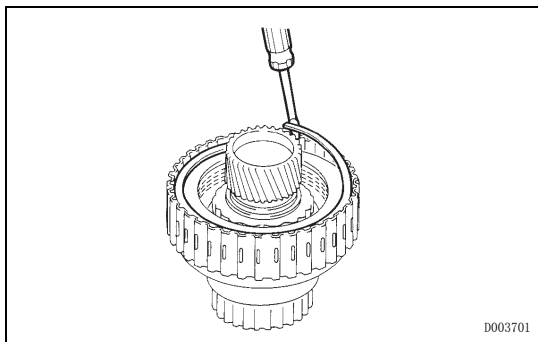
要注意摩擦片、钢片和凸缘的顺序。

AX



AX-282

U250E 自动传动桥 – 减速传动离合器

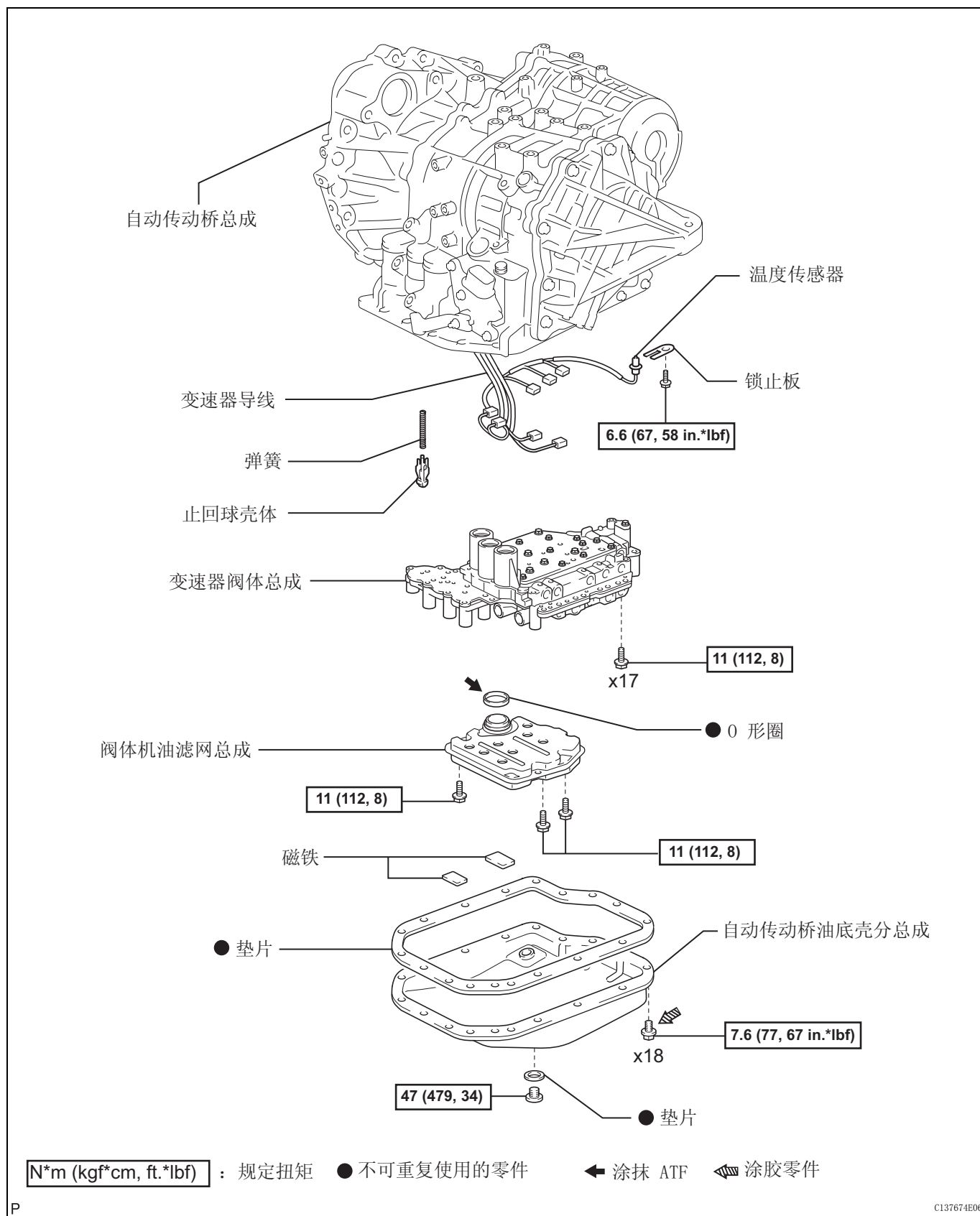


5. 安装 2 号减速传动离合器凸缘孔卡环
- (a) 用螺丝刀安装 2 号减速传动离合器凸缘孔卡环。
  - (b) 确保卡环的端口没有与缺口之一对齐。
- 备注：**  
卡环要牢固接合在鼓槽内。

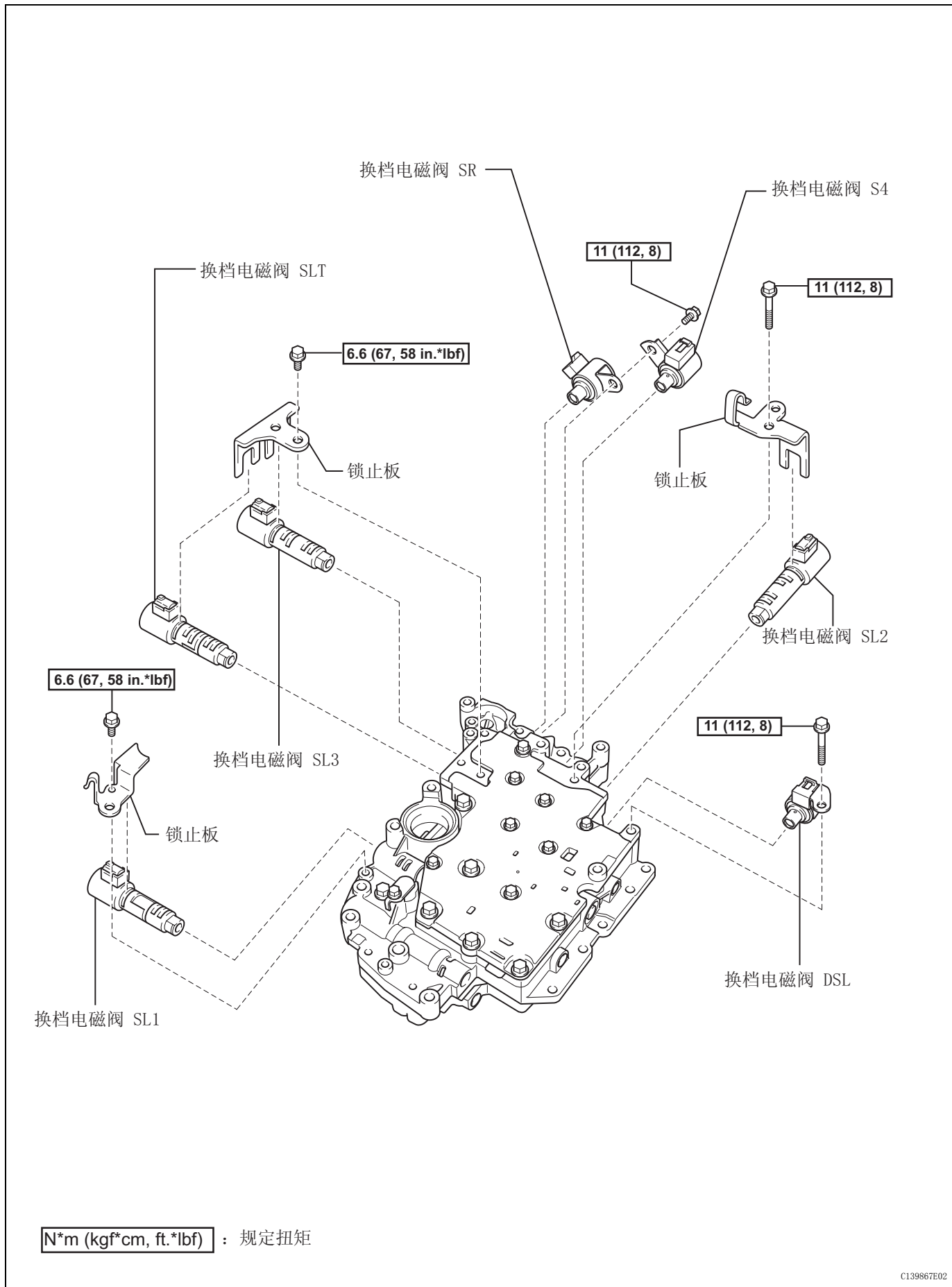
AX



# 换档电磁阀 组件



AX





## 拆卸

### 1. 拆卸自动传动桥总成

建议：  
参见页次 AX-151.

### 2. 拆卸自动传动桥油底壳分总成（参见页次 AX-126）

### 3. 断开变速器导线（参见页次 AX-126）

### 4. 拆卸阀体机油滤网总成（参见页次 AX-127）

### 5. 拆卸变速器阀体总成（参见页次 AX-127）

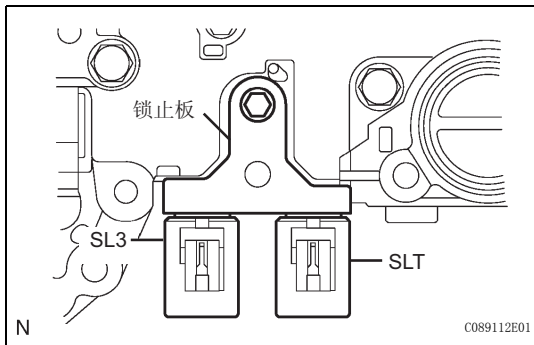
## 拆解

### 1. 拆卸换档电磁阀 SL3

(a) 将螺栓和锁止板从阀体总成上拆下。  
(b) 将换档电磁阀 SL3 从阀体总成上拆下。

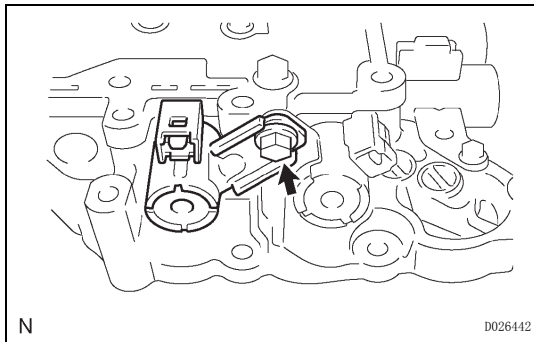
### 2. 拆卸换档电磁阀 SLT

(a) 将换档电磁阀 SLT 从阀体总成上拆下。



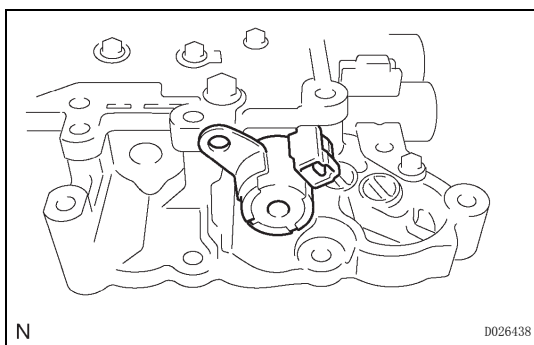
### 3. 拆卸换档电磁阀 S4

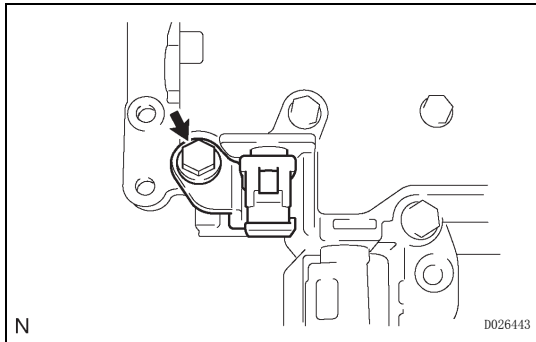
(a) 将换档电磁阀 S4 从阀体总成上拆下。



### 4. 拆卸换档电磁阀 SR

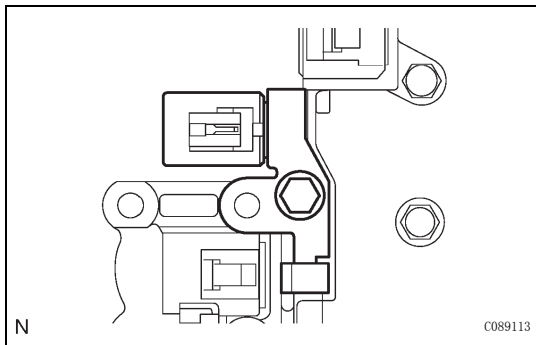
(a) 将换档电磁阀 SR 从阀体总成上拆下。





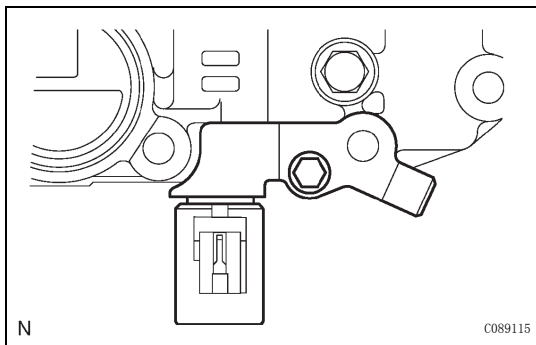
5. 拆卸换档电磁阀 DSL

(a) 将螺栓和换档电磁阀 DSL 从阀体总成上拆下。



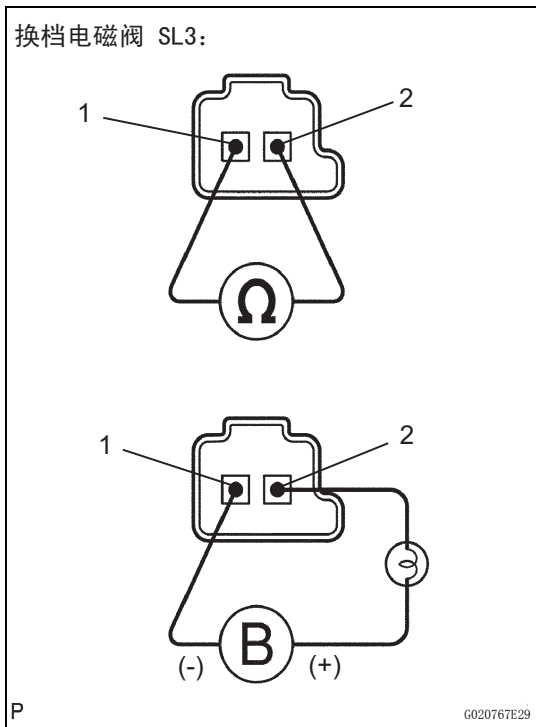
6. 拆卸换档电磁阀 SL2

(a) 将螺栓、锁止板和换档电磁阀 SL2 从阀体总成上拆下。



7. 拆卸换档电磁阀 SL1

(a) 将螺栓、锁止板和换档电磁阀 SL1 从阀体总成上拆下。



检查

1. 检查换档电磁阀 SL3

(a) 根据下表中的值测量电阻。

标准电阻

测试仪连接	规定条件 20 °C (68°F)
1 - 2	5.0 至 5.6 Ω

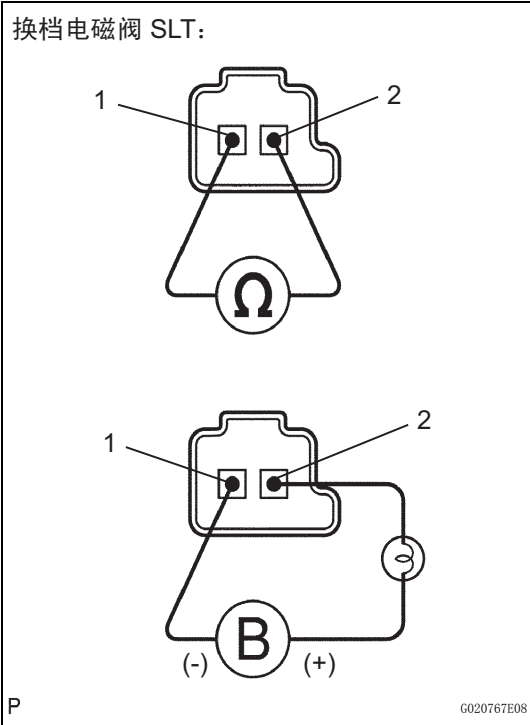
如果电阻不符合规定，则更换换档电磁阀。

(b) 将正极 (+) 引线连接到电磁线圈连接器的端子 2 上，将负极 (-) 引线连接到电磁线圈连接器的端子 1 上。

OK:

电磁阀发出工作响声。

如果电阻不符合规定，则更换换档电磁阀。



## 2. 检查换档电磁阀 SLT

(a) 根据下表中的值测量电阻。

## 标准电阻

测试仪连接	规定条件 20 °C (68°F)
1 - 2	5.0 至 5.6 Ω

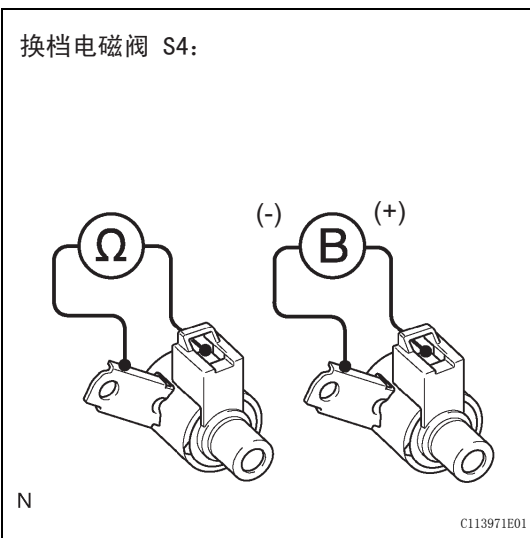
如果电阻不符合规定，则更换换档电磁阀。

(b) 将正极 (+) 引线连接到电磁线圈连接器的端子 2 上，将负极 (-) 引线连接到电磁线圈连接器的端子 1 上。

OK:

电磁阀发出工作响声。

如果电阻不符合规定，则更换换档电磁阀。



## 3. 检查换档电磁阀 S4

(a) 根据下表中的值测量电阻。

## 标准电阻

测试仪连接	规定条件 20 °C (68°F)
电磁线圈连接器 (S4) - 电磁线圈体 (S4)	11 至 15 Ω

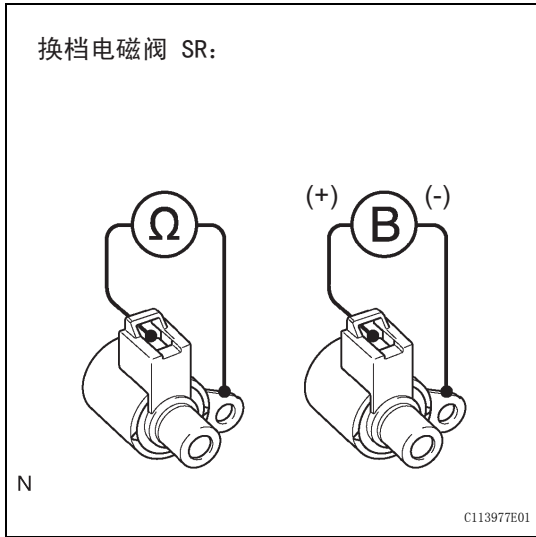
如果电阻不符合规定，则更换换档电磁阀。

(b) 将正极 (+) 引线连接到电磁线圈连接器的端子上，将负极 (-) 引线连接到电磁线圈体上。

OK:

电磁阀发出工作响声。

如果电阻不符合规定，则更换换档电磁阀。



4. 检查换档电磁阀 SR

(a) 根据下表中的值测量电阻。

**标准电阻**

测试仪连接	规定条件 20 °C (68°F)
电磁线圈连接器 (SR) - 电磁线圈体 (SR)	11 至 15 Ω

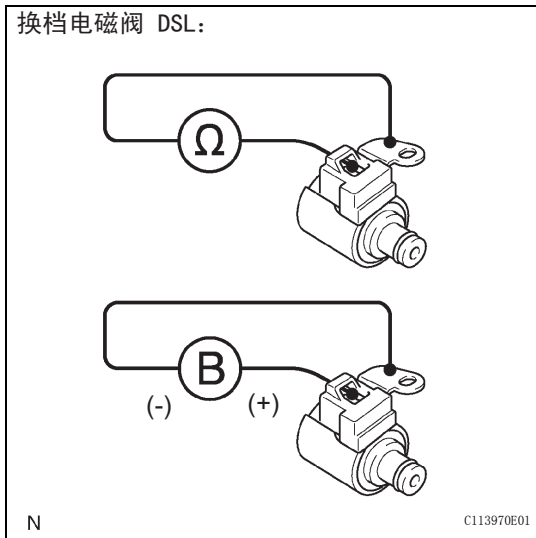
如果电阻不符合规定，则更换换档电磁阀。

(b) 将正极 (+) 引线连接到电磁线圈连接器的端子上，将负极 (-) 引线连接到电磁线圈体上。

**OK:**

**电磁阀发出工作响声。**

如果电阻不符合规定，则更换换档电磁阀。



5. 检查换档电磁阀 DSL

(a) 根据下表中的值测量电阻。

**标准电阻**

测试仪连接	规定条件 20 °C (68°F)
电磁线圈连接器 (DSL) - 电磁线圈体 (DSL)	11 至 15 Ω

如果电阻不符合规定，则更换换档电磁阀。

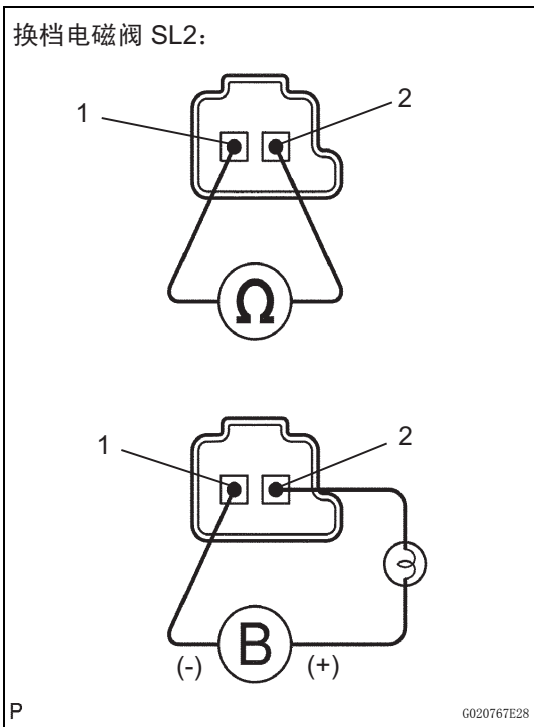
(b) 将正极 (+) 引线连接到电磁线圈连接器的端子上，将负极 (-) 引线连接到电磁线圈体上。

**OK:**

**电磁阀发出工作响声。**

如果电阻不符合规定，则更换换档电磁阀。





## 6. 检查换档电磁阀 SL2

(a) 根据下表中的值测量电阻。

## 标准电阻

测试仪连接	规定条件 20 °C (68°F)
1 - 2	5.0 至 5.6 Ω

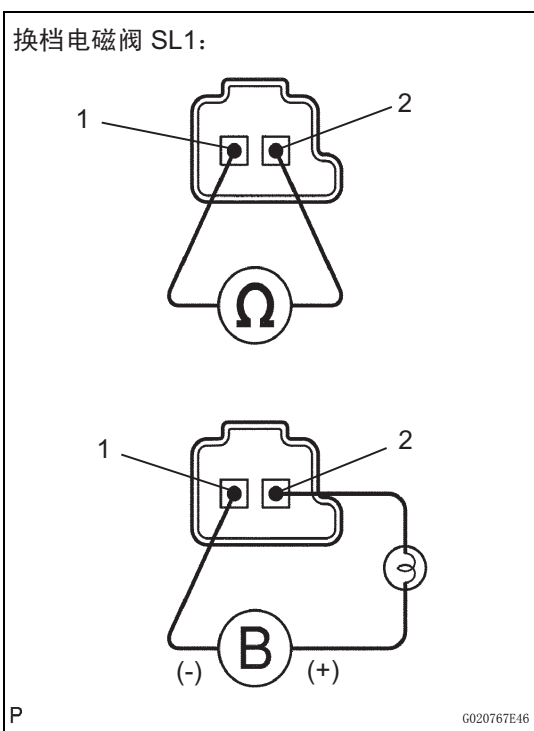
如果电阻不符合规定，则更换换档电磁阀。

(b) 将正极 (+) 引线连接到电磁线圈连接器的端子 2 上，将负极 (-) 引线连接到电磁线圈连接器的端子 1 上。

OK:

电磁阀发出工作响声。

如果电阻不符合规定，则更换换档电磁阀。



## 7. 检查换档电磁阀 SL1

(a) 根据下表中的值测量电阻。

## 标准电阻

测试仪连接	规定条件 20 °C (68°F)
1 - 2	5.0 至 5.6 Ω

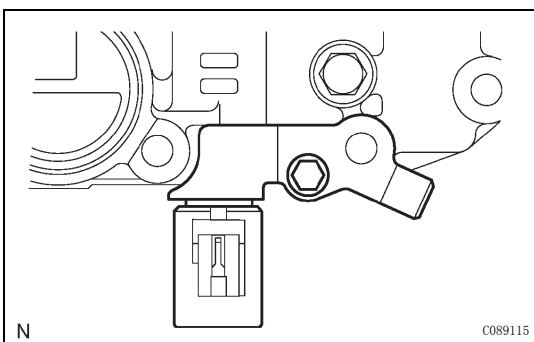
如果电阻不符合规定，则更换换档电磁阀。

(b) 将正极 (+) 引线连接到电磁线圈连接器的端子 2 上，将负极 (-) 引线连接到电磁线圈连接器的端子 1 上。

OK:

电磁阀发出工作响声。

如果电阻不符合规定，则更换换档电磁阀。



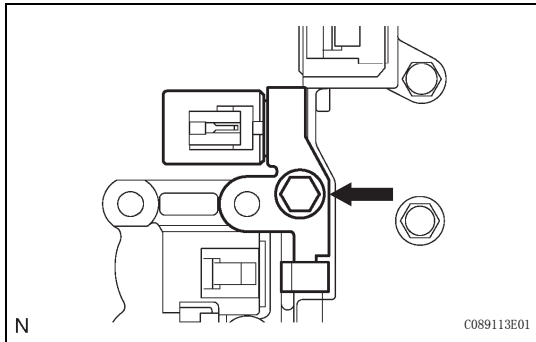
## 重新装配

## 1. 安装换档电磁阀 SL1

(a) 用螺栓将换档电磁阀 SL1 和锁止板安装到阀体总成上。

扭矩： 6.6 N\*m (67 kgf\*cm, 58 in.\*lbf)

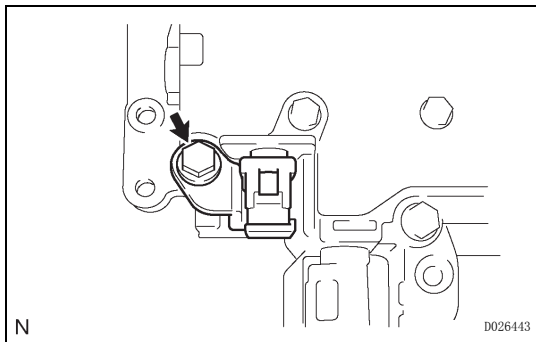
AX



2. 安装换档电磁阀 SL2

(a) 用螺栓将换档电磁阀 SL2 和锁止板安装到阀体总成上。

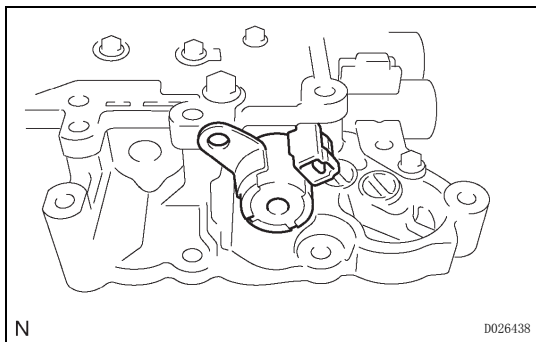
扭矩： 11 N\*m (112 kgf\*cm, 8 ft.\*lbf)



3. 安装换档电磁阀 DSL

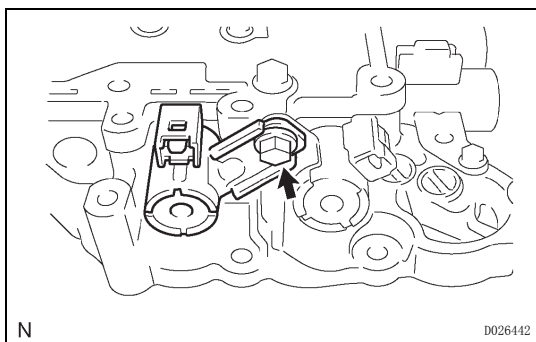
(a) 用螺栓将换档电磁阀 DSL 安装到阀体总成上。

扭矩： 11 N\*m (112 kgf\*cm, 8 ft.\*lbf)



4. 安装换档电磁阀 SR

(a) 将换档电磁阀 SR 安装到阀体总成上。



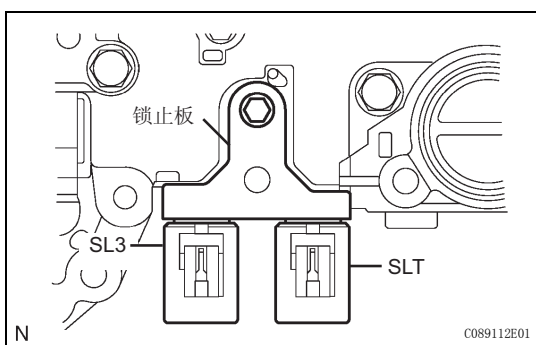
5. 安装换档电磁阀 S4

(a) 用螺栓将换档电磁阀 S4 安装到阀体总成上。

扭矩： 11 N\*m (112 kgf\*cm, 8 ft.\*lbf)

6. 安装换档电磁阀 SL3

(a) 将换档电磁阀 SL3 安装到阀体总成上。



7. 安装换档电磁阀 SLT

(a) 用螺栓将换档电磁阀 SLT 和锁止板安装到阀体总成上。

扭矩： 6.6 N\*m (67 kgf\*cm, 58 in.\*lbf)

安装

1. 安装变速器阀体总成 (参见页次 AX-127)

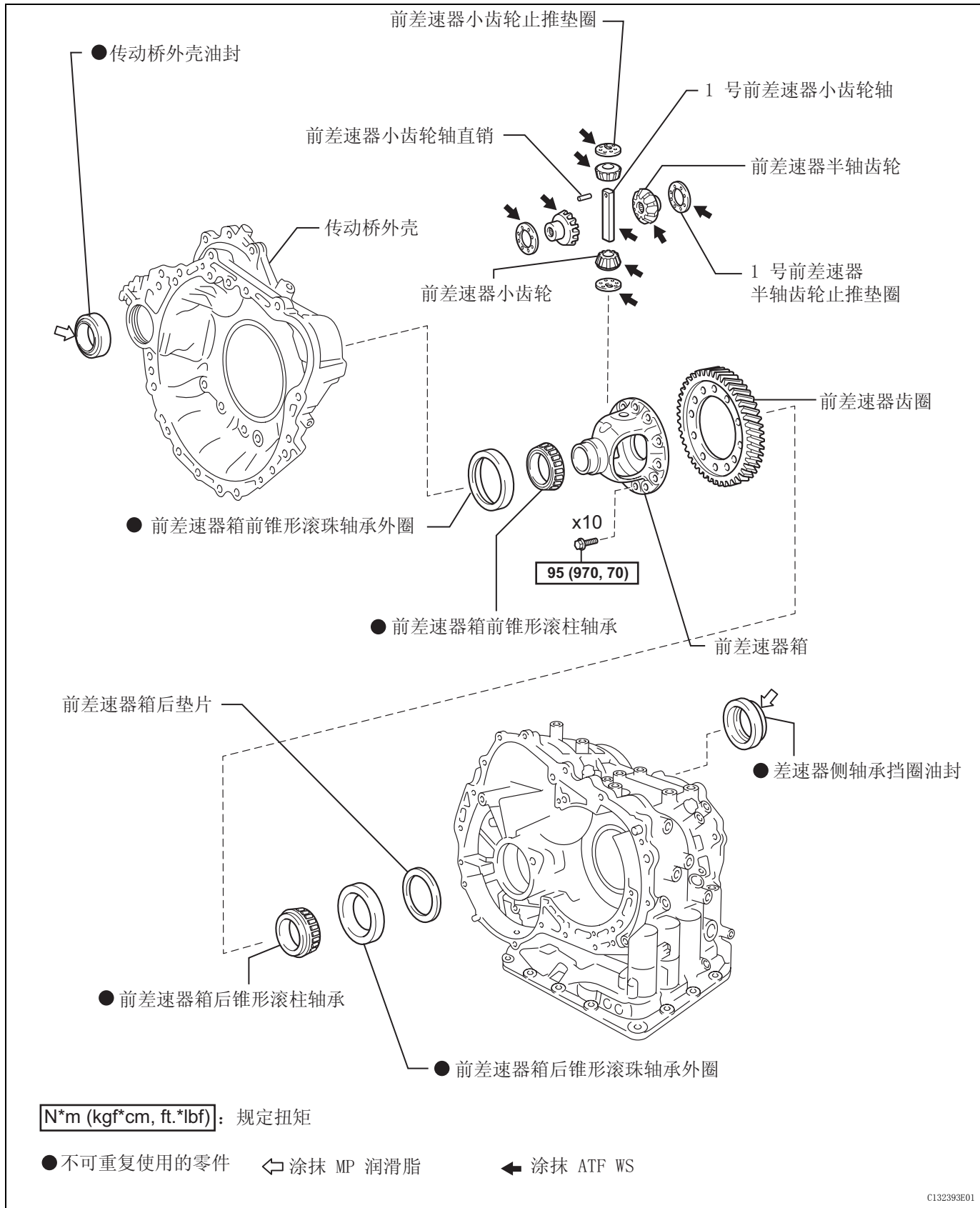
2. 安装阀体机油滤网总成 (参见页次 AX-128)



3. 安装变速器导线 (参见页次 AX-128)
4. 安装自动传动桥油底壳分总成 (参见页次 AX-129)
5. 将电缆连接到蓄电池负极端子上 (参见页次 AX-129)
6. 安装自动传动桥总成  
(参见页次 AX-157)

# 差速器箱

## 组件



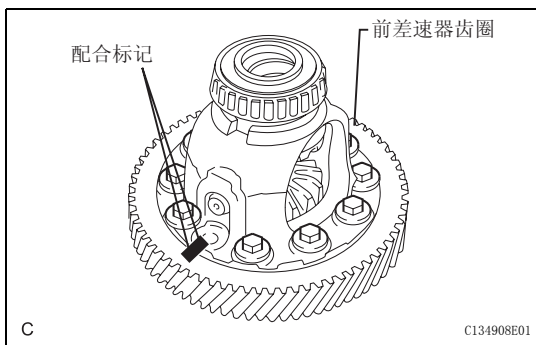
## 拆卸

### 1. 拆卸差速器齿轮总成 (参见页次 AX-203)

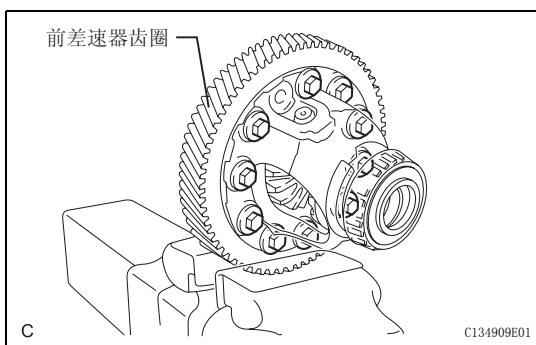
#### 拆解

##### 1. 拆卸前差速器齿圈

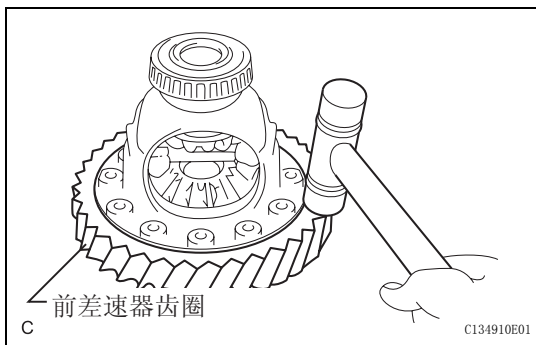
(a) 将配合标记置于前差速器齿圈和差速器箱上。



(b) 拆下 10 个螺栓。



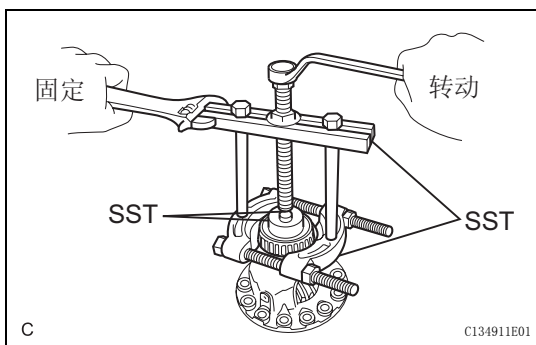
(c) 用塑料锤敲击前差速器齿圈，将其与差速器箱分离。

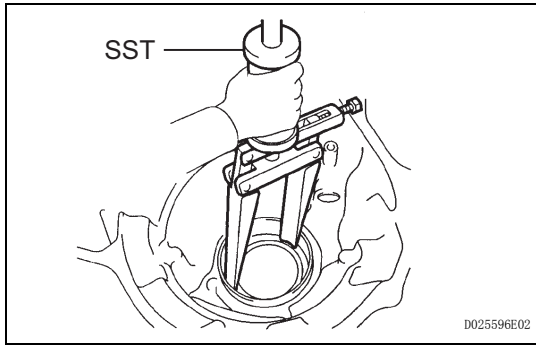


##### 2. 拆卸前差速器箱前锥形滚柱轴承

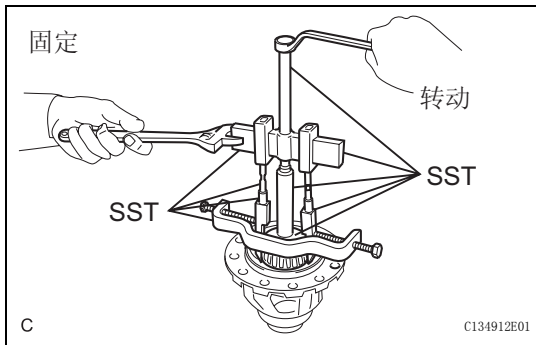
(a) 用 SST 将前差速器箱前锥形滚柱轴承从差速器箱上拆下。

SST 09950-00020, 09950-00030, 09950-40011  
(09957-04010), 09950-60010 (09951-00480)





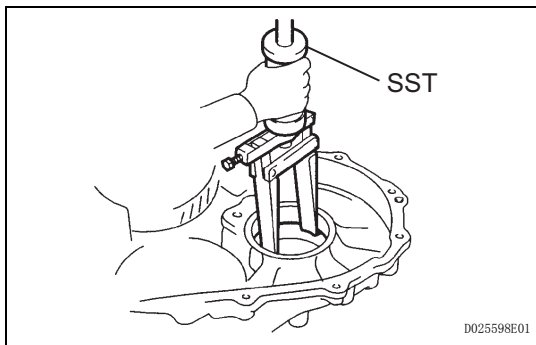
- (b) 用 SST 拆卸前差速器箱前锥形滚珠轴承外圈。  
SST 09308-00010



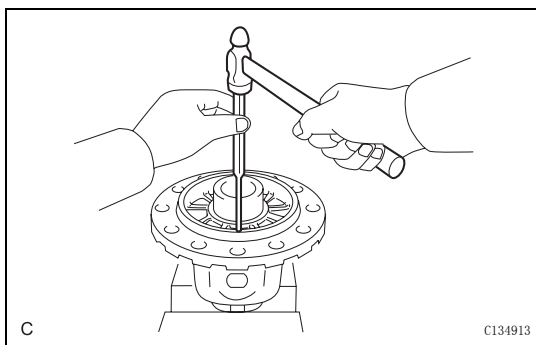
3. 拆卸前差速器箱后锥形滚柱轴承

- (a) 用 SST 将前差速器箱后锥形滚柱轴承从差速器箱上拆下。

SST 09950-00020, 09950-00030, 09950-40011 (09955-04061, 09957-04010, 09958-04011), 09950-50013 (09951-05010, 09952-05010, 09953-05020, 09954-05021, 09955-05010), 09950-60010 (09951-00480), 09950-70010 (09951-07100)



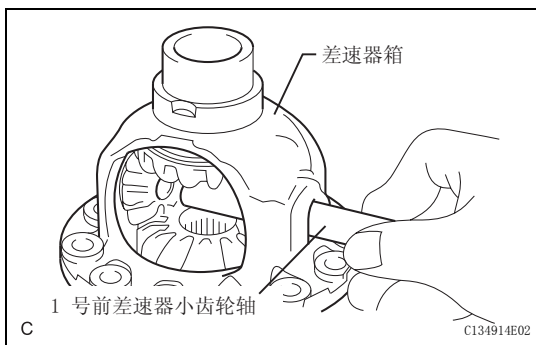
- (b) 用 SST 拆卸前差速器箱后锥形滚珠轴承外圈。  
SST 09308-00010



4. 拆卸前差速器小齿轮轴直销

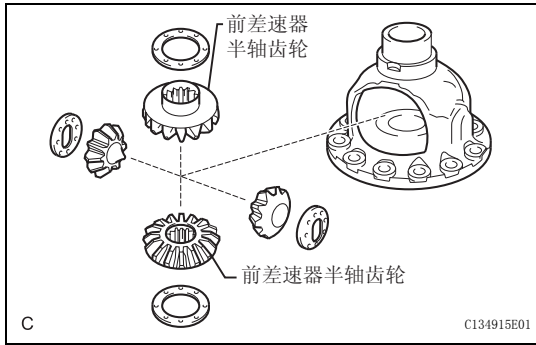
- (a) 用销冲和锤子拆下直销。

**备注：**  
拆卸直销之前，要用销冲将其松开。



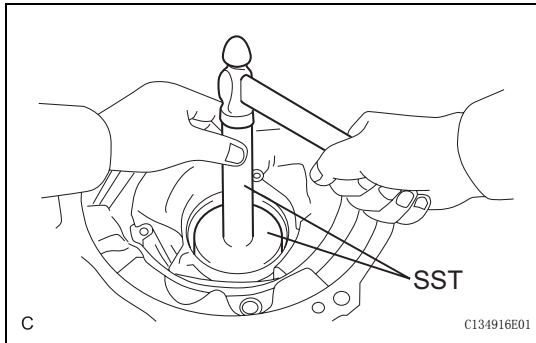
5. 拆卸 1 号前差速器小齿轮轴

- (a) 将 1 号前差速器小齿轮轴从差速器箱上拆下。



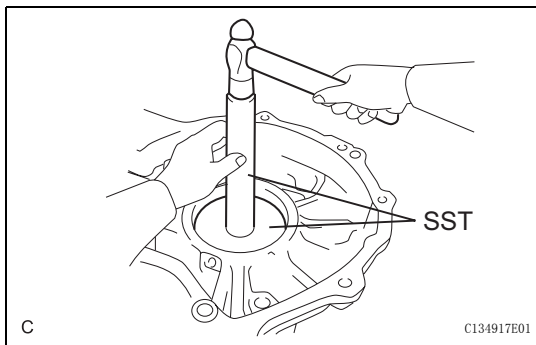
6. 拆卸前差速器半轴齿轮

- (a) 将 2 个前差速器小齿轮、2 个小齿轮止推垫圈、2 个前差速器半轴齿轮和 2 个半轴齿轮止推垫圈从差速器箱上拆下。



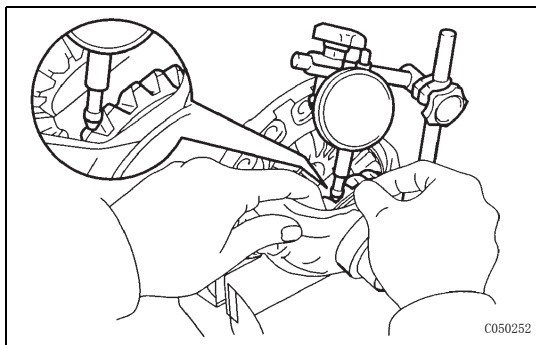
7. 拆卸传动桥外壳油封

- (a) 用 SST 和压力器拆卸油封。  
SST 09950-70010 (09951-07200), 09950-60010 (09951-00630)



8. 拆卸差速器侧轴承挡圈油封

- (a) 用 SST 和压力器拆卸油封。  
SST 09950-70010 (09951-07100), 09608-10010



检查

1. 检查齿隙

- (a) 使用百分表检查半轴齿轮的齿隙。

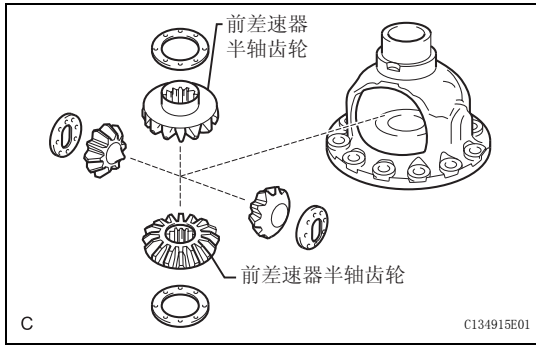
标准齿隙：

0.05 至 0.20 mm (0.0020 至 0.0079 in.)

止推垫圈厚度

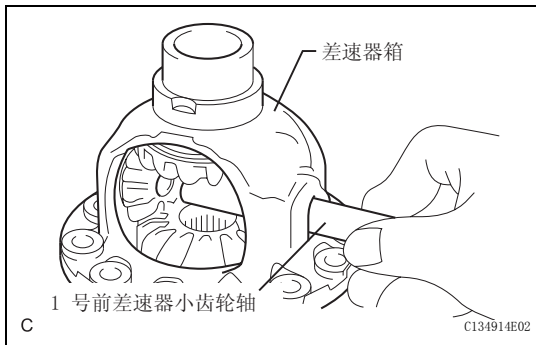
标记	厚度
1	1.000 mm (0.0394 in.)
2	1.100 mm (0.0433 in.)
3	1.200 mm (0.0472 in.)
4	1.300 mm (0.0512 in.)

### 重新装配



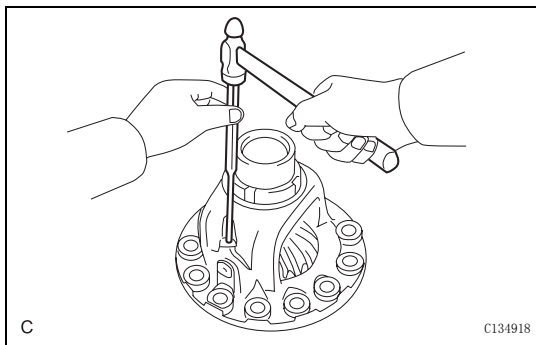
#### 1. 安装前差速器半轴轴承

- (a) 在 2 个前差速器半轴齿轮、2 个半轴齿轮止推垫圈、2 个前差速器小齿轮和 2 个小齿轮止推垫圈上涂抹 ATF 并将其安装到差速器箱上。



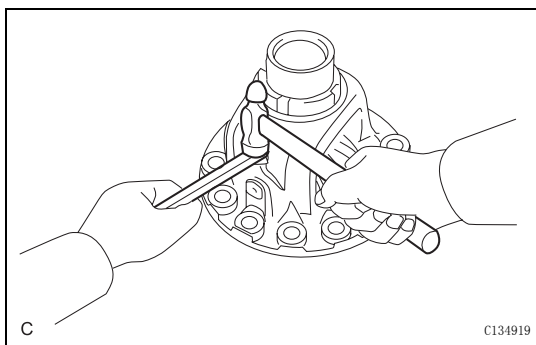
#### 2. 安装 1 号前差速器小齿轮轴

- (a) 在 1 号前差速器小齿轮轴上涂抹 ATF，并将其安装到差速器箱上。



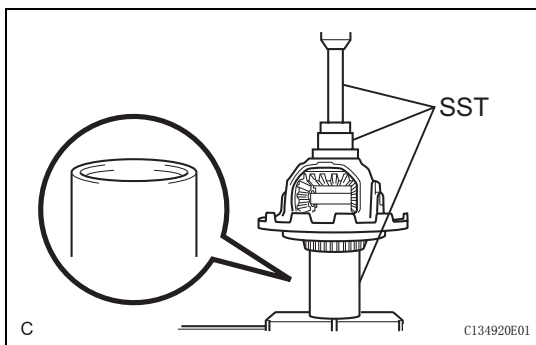
#### 3. 安装前差速器小齿轮轴直销

- (a) 用销冲和锤子安装小齿轮轴直销。



- (b) 用凿子和锤子，锁紧差速器箱。

**备注：**  
调节齿隙后锁紧。



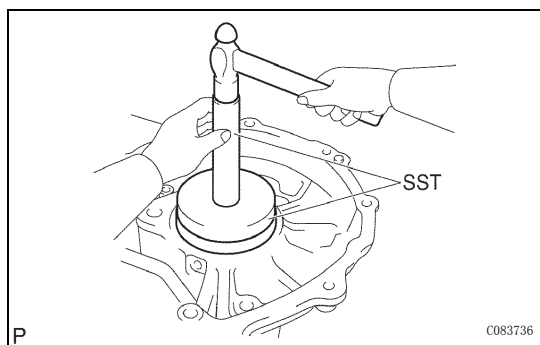
#### 4. 安装前差速器箱前锥形滚珠轴承

- (a) 用 SST 和压力器将前差速器箱前锥形滚柱轴承安装到差速器箱上。

SST 09550-60010 (09951-00480), 09950-70010 (09951-07100), 09710-04081

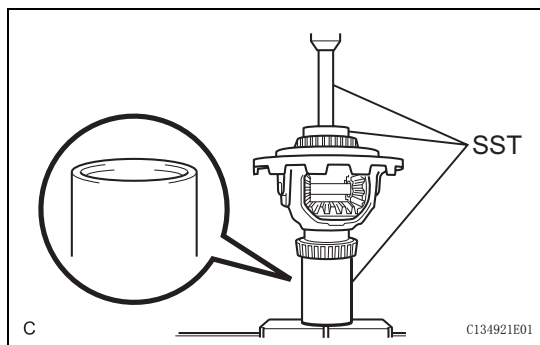
**备注：**  
安装轴承内圈时不要损坏轴承保持架。





(b) 用 SST 和锤子将前差速器箱锥形滚柱轴承安装到传动桥外壳上。

SST 09950-60020 (09951-00750), 09950-70010 (09951-07200)

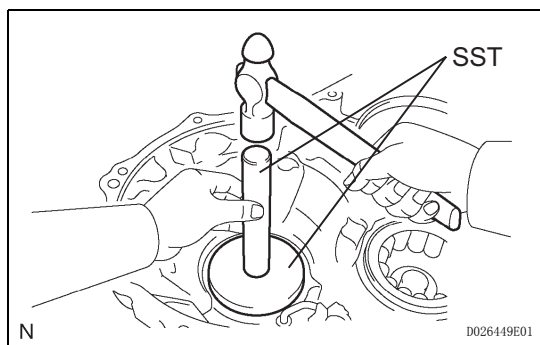


5. 安装前差速器箱后锥形滚柱轴承

(a) 用 SST 和压力器将前差速器箱后锥形滚柱轴承安装到差速器箱上。

SST 09710-04081, 09550-60010 (09951-00480), 09950-70010 (09951-07100)

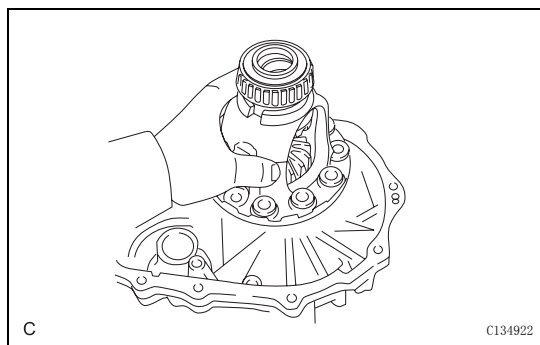
备注：  
安装轴承内圈时不要损坏轴承保持架。



(b) 用 SST 和锤子将前差速器箱后锥形滚珠轴承外圈安装到传动桥外壳上。

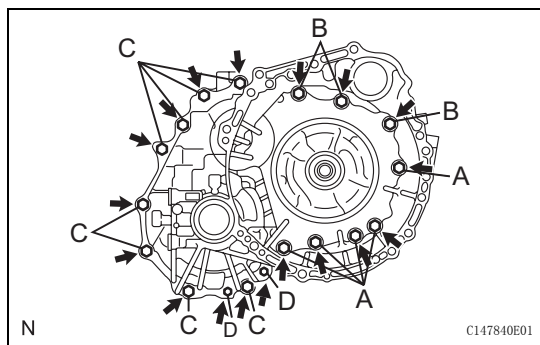
SST 09550-60010 (09951-00790), 09950-70010 (09951-00710)

备注：  
轴承和传动桥外壳之间不允许存在间隙。



6. 调整差速器侧轴承预紧力

(a) 将差速器总成安装到传动桥壳体上。



(b) 清洁传动桥壳体和传动器外壳的啮合表面。

(c) 将传动桥外壳安装到传动桥壳体上并用 18 个螺栓拧紧。

扭矩：  
螺栓 A  
22 N\*m (225 kgf\*cm, 16 ft.\*lbf)  
螺栓 B、C  
29 N\*m (296 kgf\*cm, 21 ft.\*lbf)  
螺栓 D  
10 N\*m (101 kgf\*cm, 7 ft.\*lbf)

AX

**螺栓长度：**

**螺栓 A、B、D：**

50 mm (1.969 in.)

**螺栓 C：**

42 mm (1.654 in.)

- (d) 用 SST 将差速器总成左右转动 2 或 3 次以固定轴承。

SST 09564-32011

- (e) 用 SST 和扭矩扳手测量差速器的转动扭矩。

SST 09564-32011

**60 rpm 时的转动扭矩：**

**新轴承：**

0.20 至 0.69 N\*m (2.0 至 7.0 kgf\*cm、1.8 至 6.1 in.\*lbf)

**用过的轴承：**

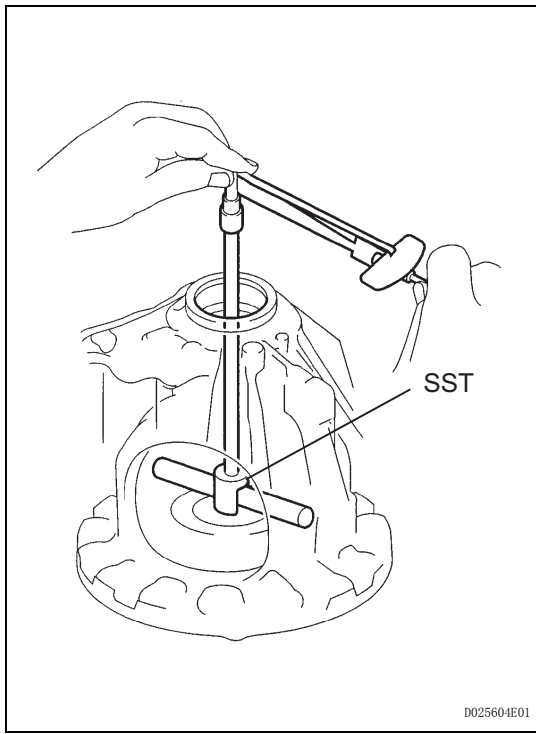
0.10 至 0.35 N\*m (1.0 至 3.6 kgf\*cm、0.9 至 3.1 in.\*lbf)

**建议：**

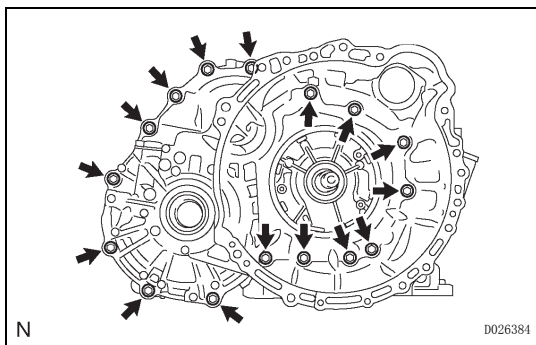
如果转动扭矩不处于规定范围内，则参见下表选择转动扭矩在规定范围内的止推垫圈。

**凸缘厚度：mm (in.)**

标记	厚度	标记	厚度
0	1.90 (0.0748)	A	2.40 (0.0945)
1	1.95 (0.0768)	B	2.45 (0.0965)
2	2.00 (0.0787)	C	2.50 (0.0984)
3	2.05 (0.0807)	D	2.55 (0.1004)
4	2.10 (0.0827)	E	2.60 (0.1024)
5	2.15 (0.0846)	F	2.65 (0.1043)
6	2.20 (0.0866)	G	2.70 (0.1063)
7	2.25 (0.0886)	H	2.75 (0.1083)
8	2.30 (0.0906)	J	2.80 (0.1102)
9	2.35 (0.0925)	-	-

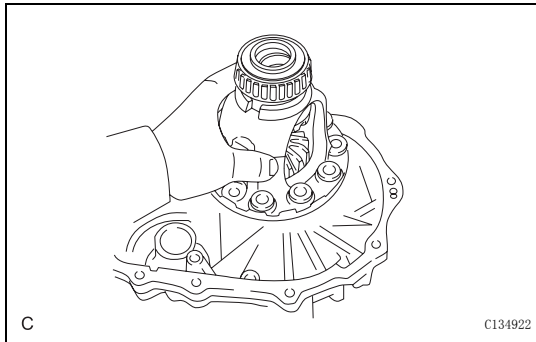


D025604E01

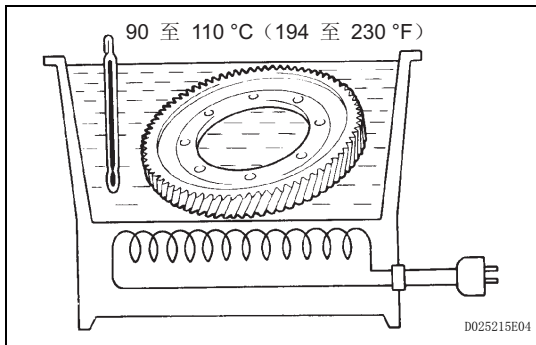


D026384

- (f) 拆卸 16 个螺栓和传动桥外壳。



(g) 拆下差速器总成。



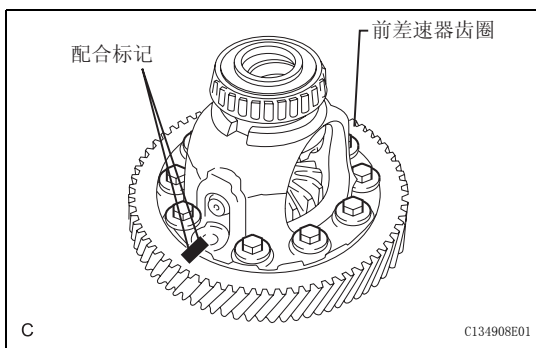
7. 安装前差速器齿圈

(a) 用 ATF 和加热器将前差速器齿圈加热到 90 至 110 °C (194.0 至 230.0°F)。

**备注：**

**齿圈温度不要加热到 110 °C (230.0°F) 以上。**

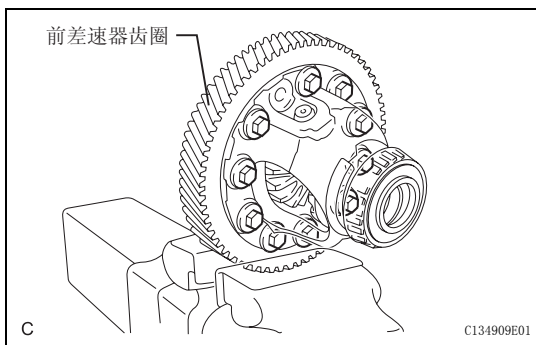
(b) 清洁前差速器箱的接触表面。



(c) 对齐配合标记，并快速安装前差速器齿圈箱。

**备注：**

**不要在齿圈较热的时候安装螺栓。**

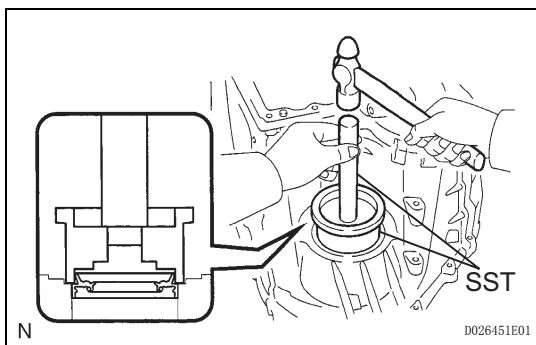


(d) 拧紧 10 个螺栓。

**扭矩： 95 N\*m (970 kgf\*cm, 70 ft.\*lbf)**

**备注：**

**以对角方式每次拧紧螺栓少许。**



8. 安装传动桥外壳油封

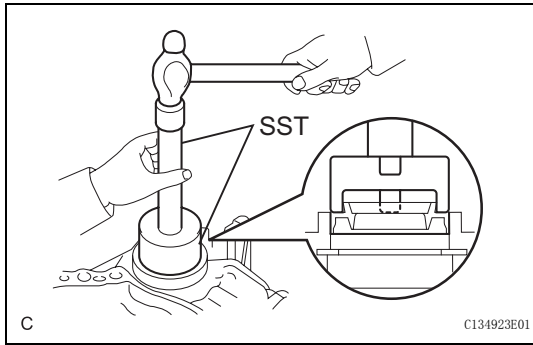
(a) 用 SST 和锤子安装一个新油封。

**SST 09608-32010, 09950-70010 (09951-07150)**

(b) 在油封唇部涂上少量的 MP 润滑脂。

**油封安装深度：**

**-0.5 至 0.5 mm (-0.0197 至 0.0197 in.)**

**9. 安装差速器侧轴承挡圈油封**

(a) 用 SST 和锤子安装一个新油封。

SST 09726-36010, 09950-70010 (09951-07150)

(b) 在油封唇部涂上少量的 MP 润滑脂。

**油封安装深度：**

**-0.5 至 0.5 mm (-0.0197 至 0.0197 in.)**

**安装**

1. 安装差速器齿轮总成 (参见页次 AX-247)