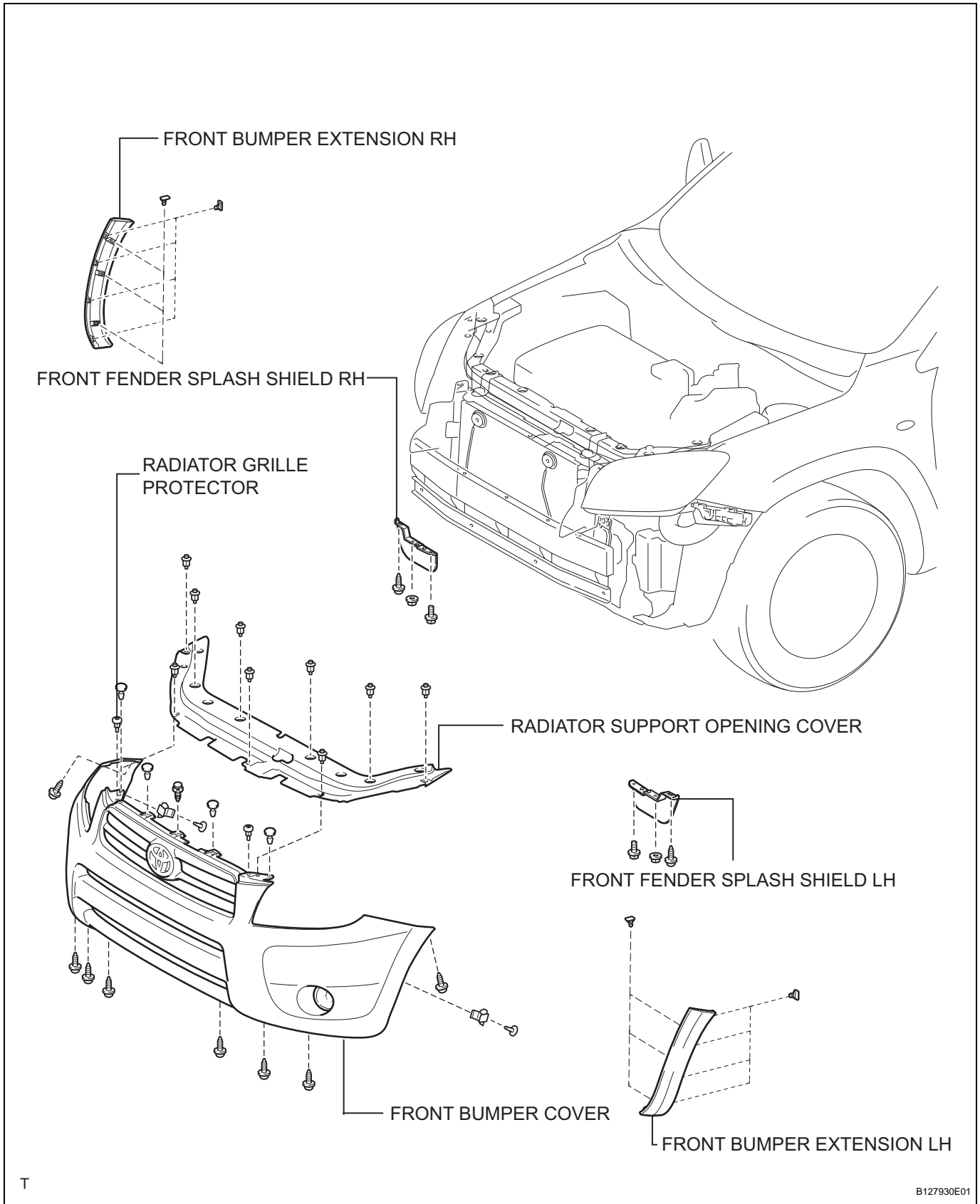
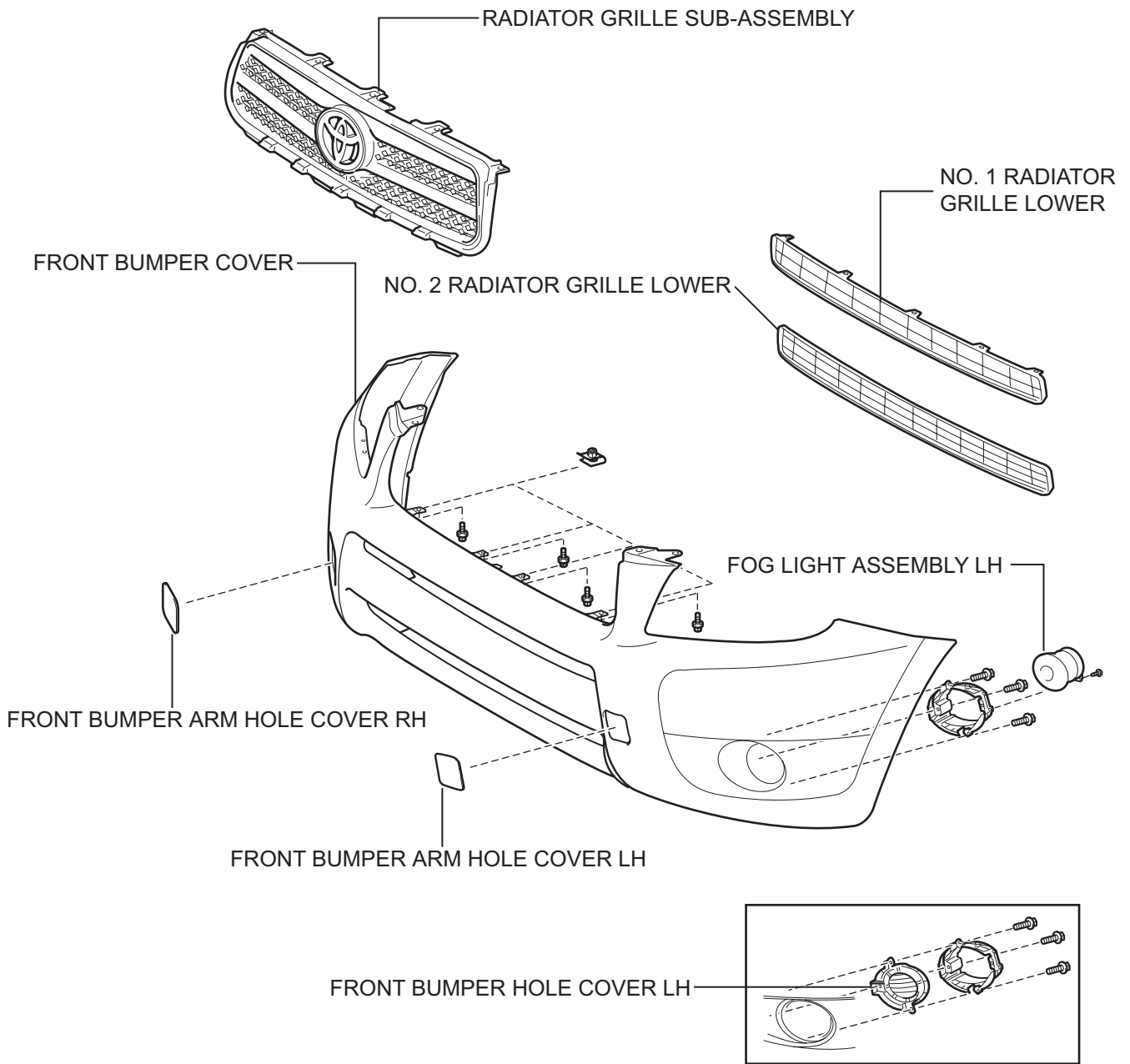


# FRONT BUMPER COMPONENTS

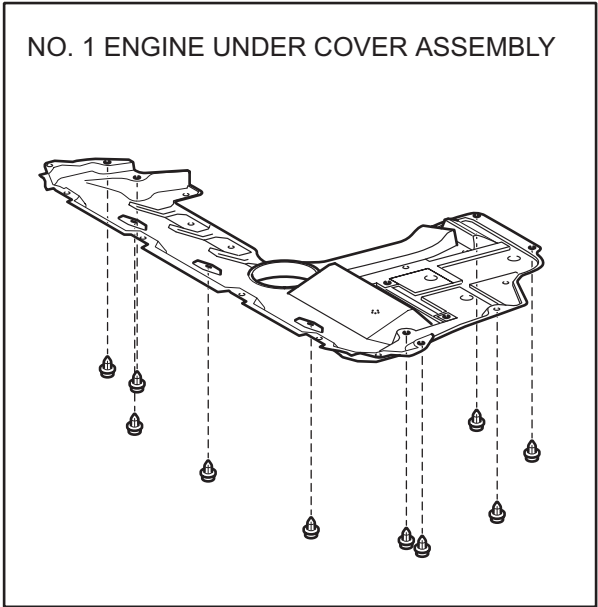
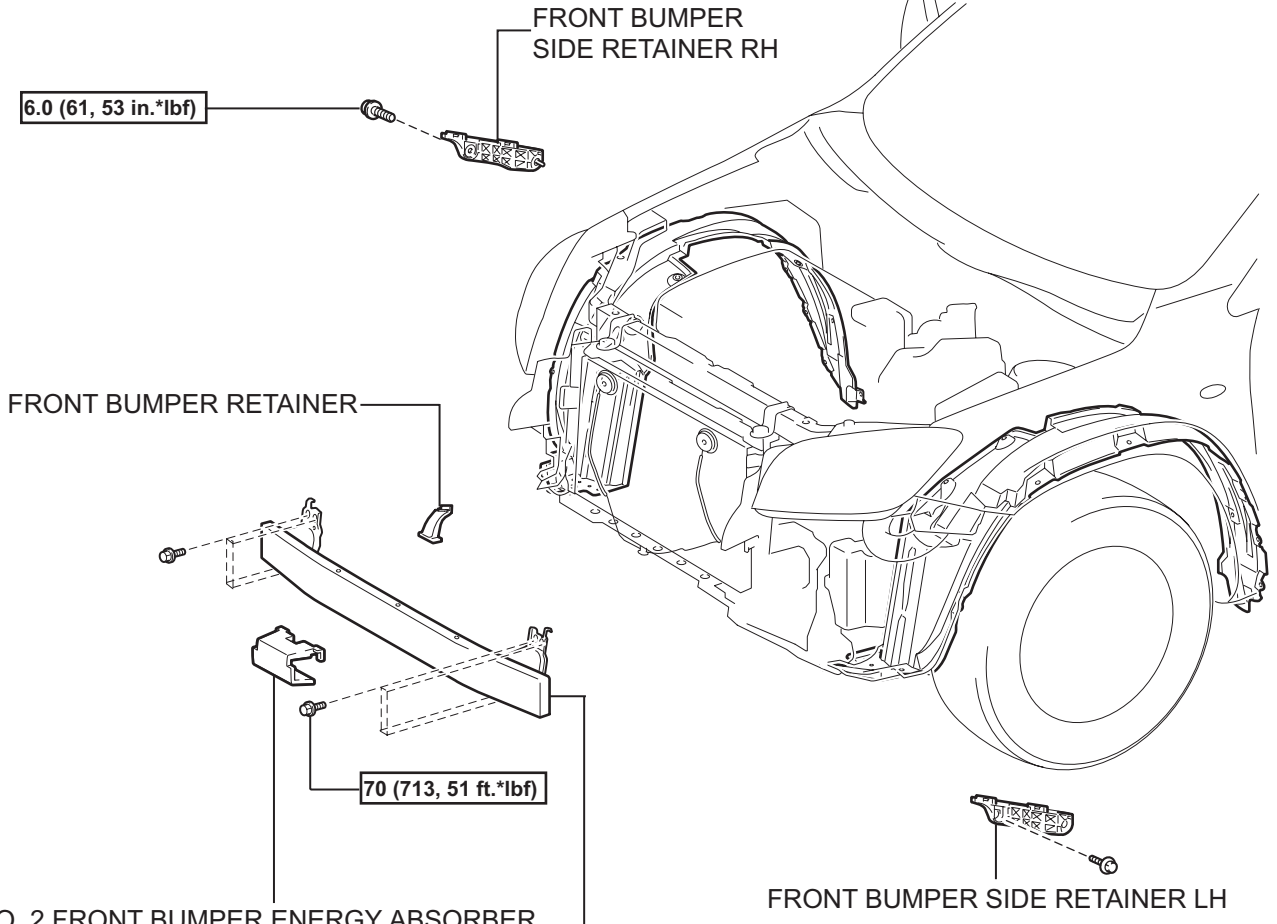
ET



ET



T



N\*m (kgf\*cm, ft.\*lbf) : Specified torque