



1、发动机的冷却

对发动机进行冷却的原因：

发动机冷却系统的构成：

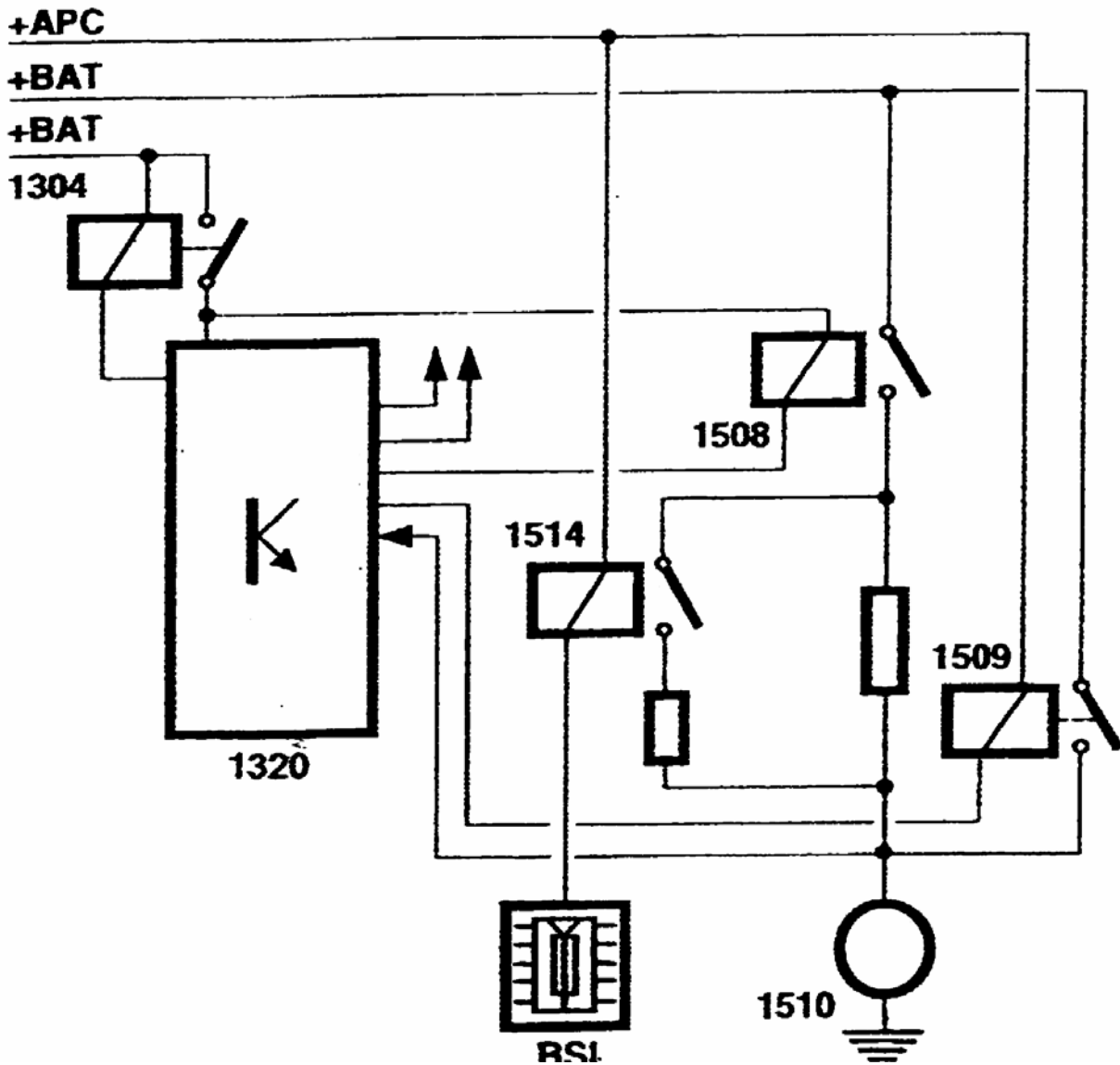
与发动机冷却系统有关的概念：

F.R.I.C : _____

B.R.A.C : _____

FRIC 系统风扇运行的三种速度

1.2 中速 (MV)



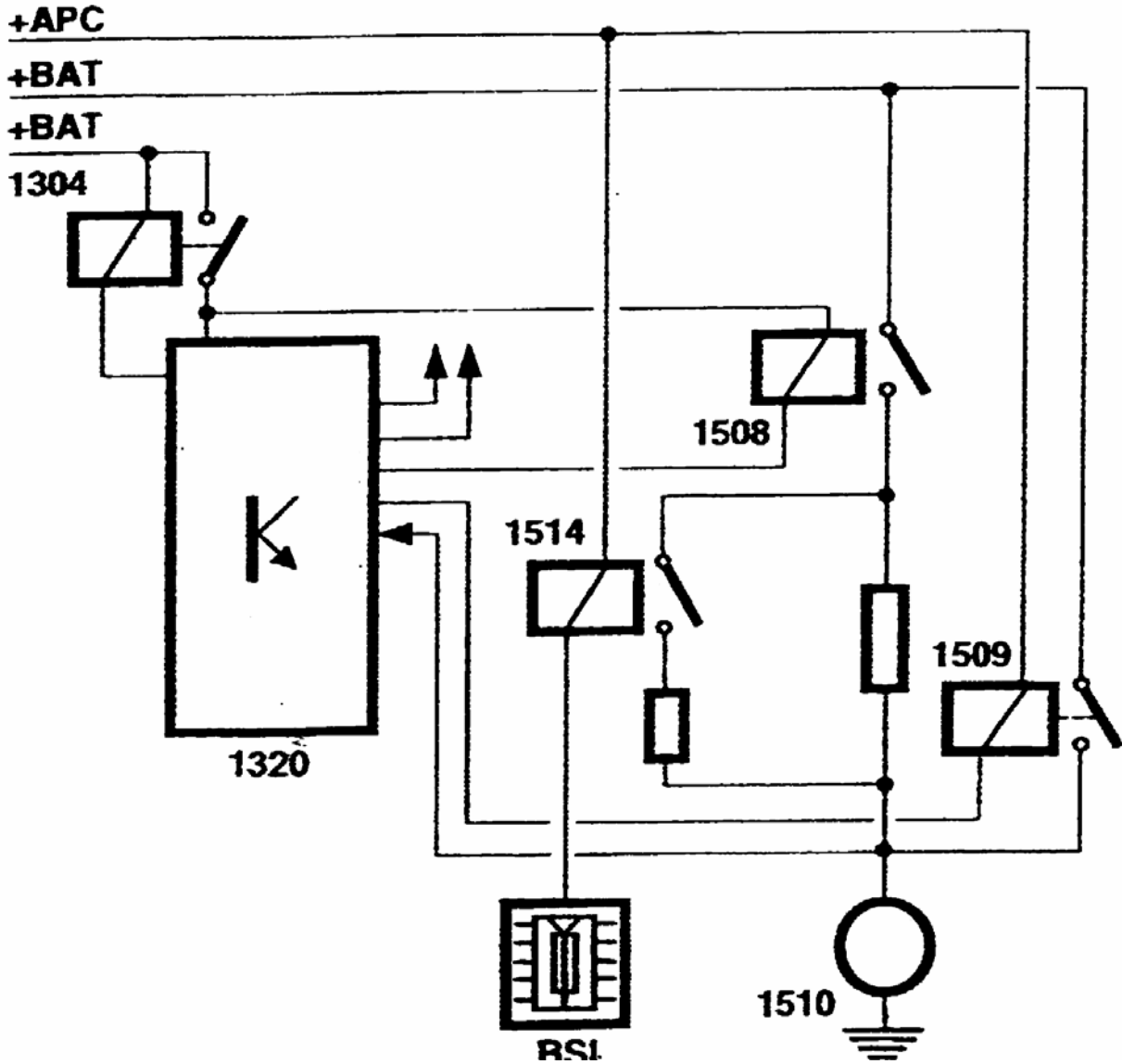
实现条件:

电 源: _____ 继电器: _____

控制单元: _____ 运转时风扇端电压: _____

FRIC 系统风扇运行的三种速度

1.3 高速 (GV)



实现条件:

电 源: _____ 继电器: _____

控制单元: _____ 运转时风扇端电压: _____



2.2 器件清单

BB00	_____
BH28	_____
PSF1	_____
BSI1	_____
C001	_____
CA00	_____
M000	_____
MC11	_____
1220	_____
1320	_____
1506	_____
1508	_____
1509	_____
1510	_____
1514	_____
1519	_____



2.4 线束清单

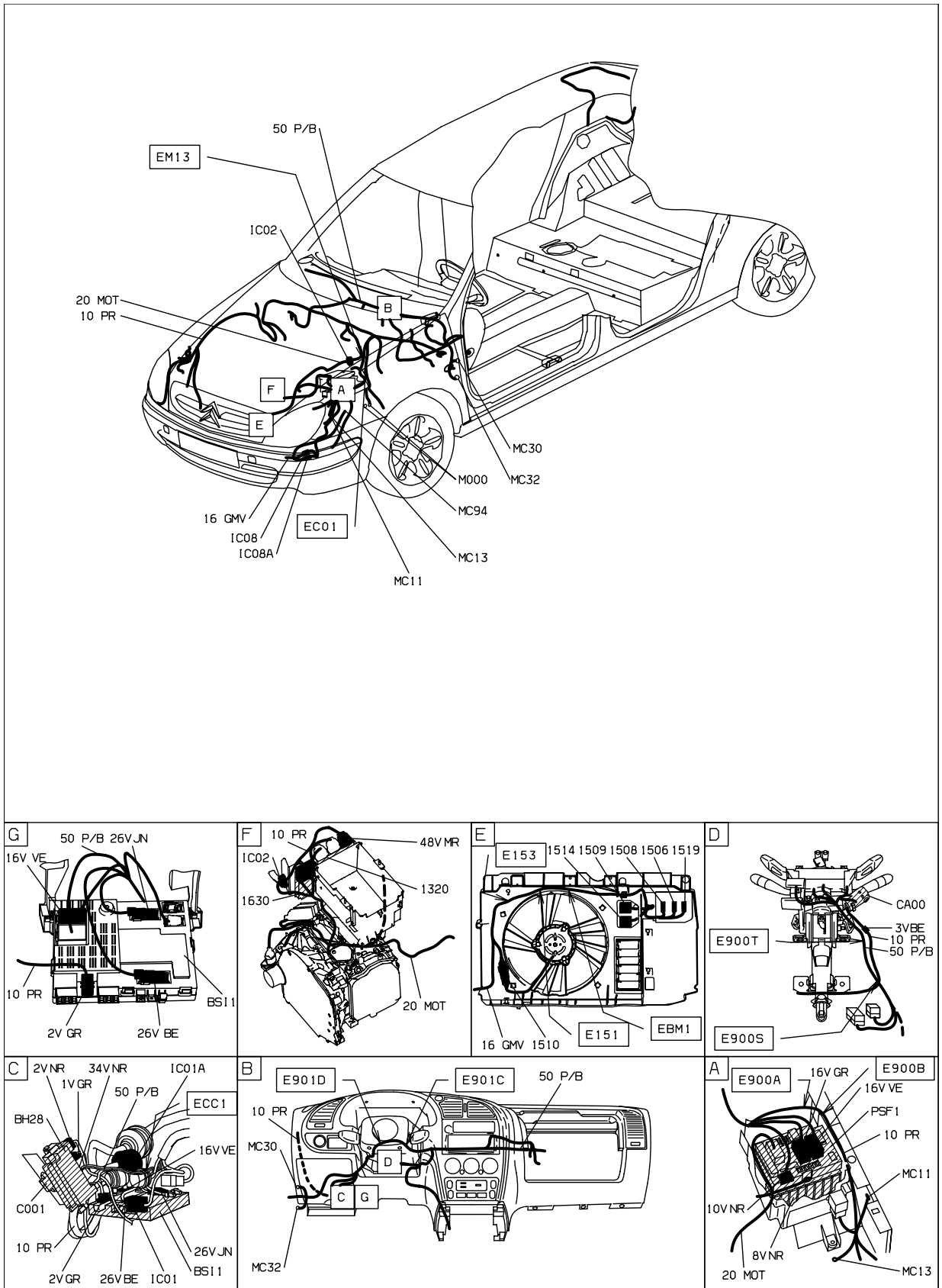
50 P/B _____

16 GMV _____

10 PR _____

20 MOT _____

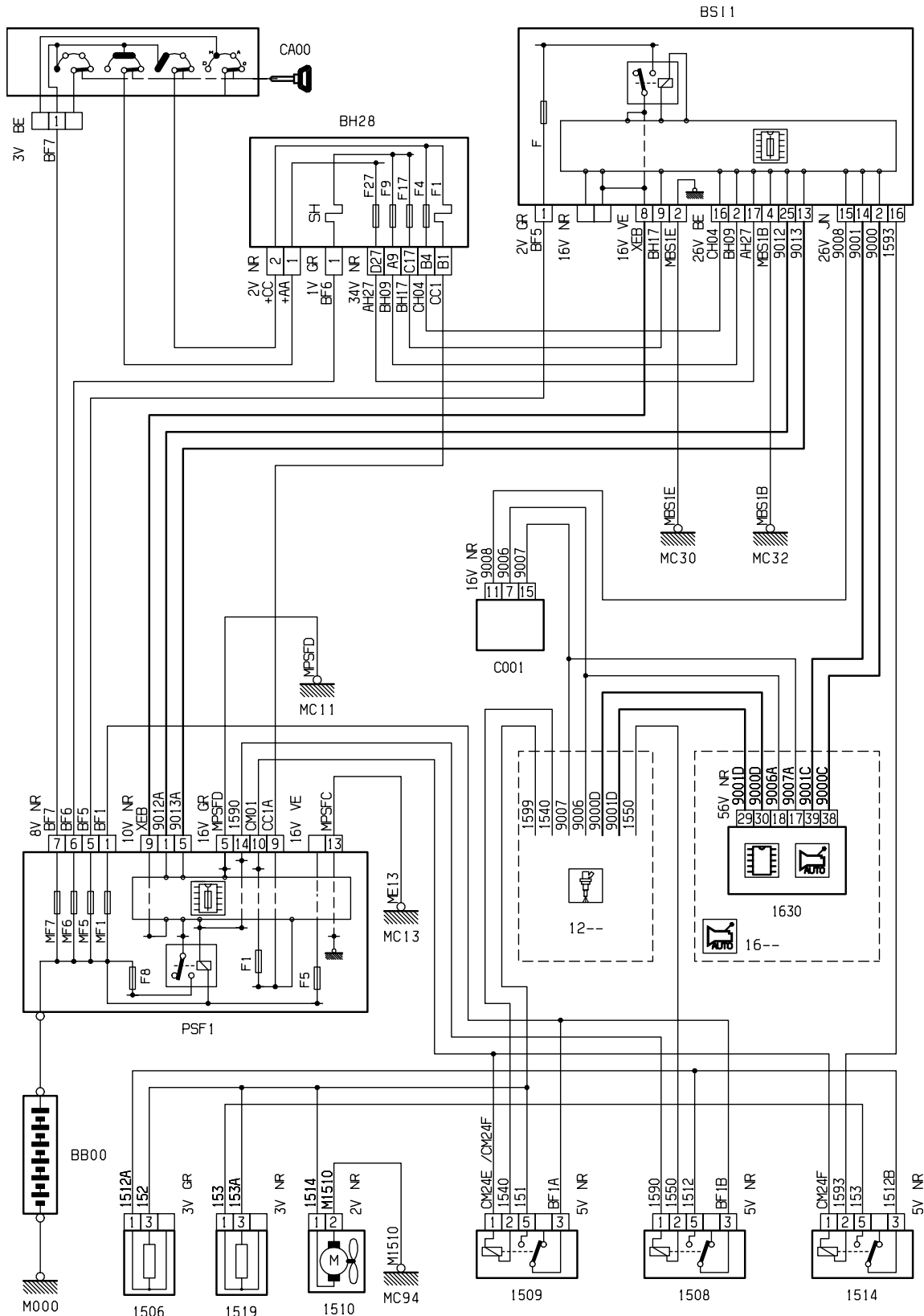
2.5 线束布置图 (Xsara 2.0 MM6LP EW10J4 RFN-AL4)



D3ARB_L 31

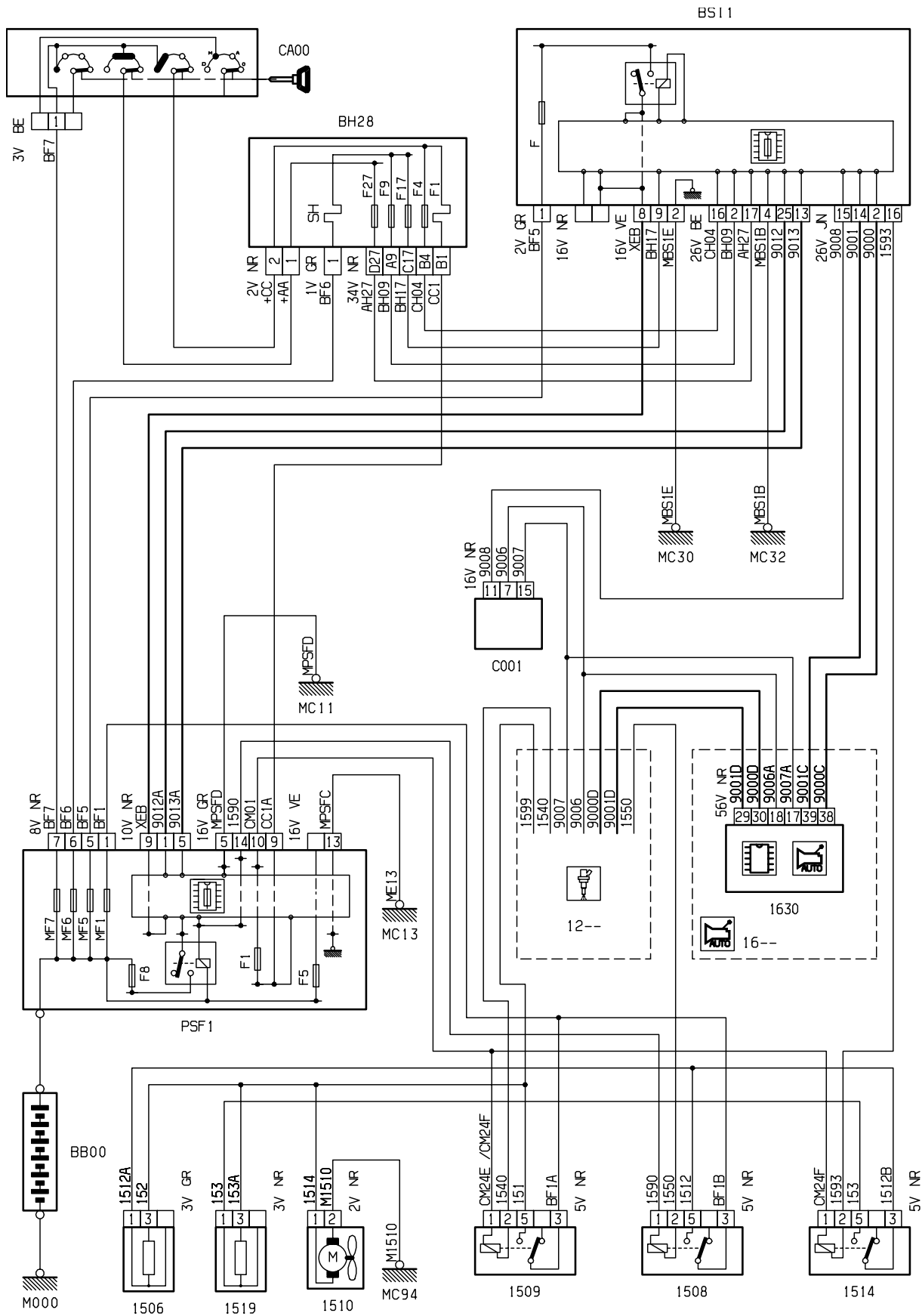
3、在电器图上画出风扇各转速的回路

3.1 低速 (PV) —— 动力回路, —— 控制回路, —— 反馈回路。



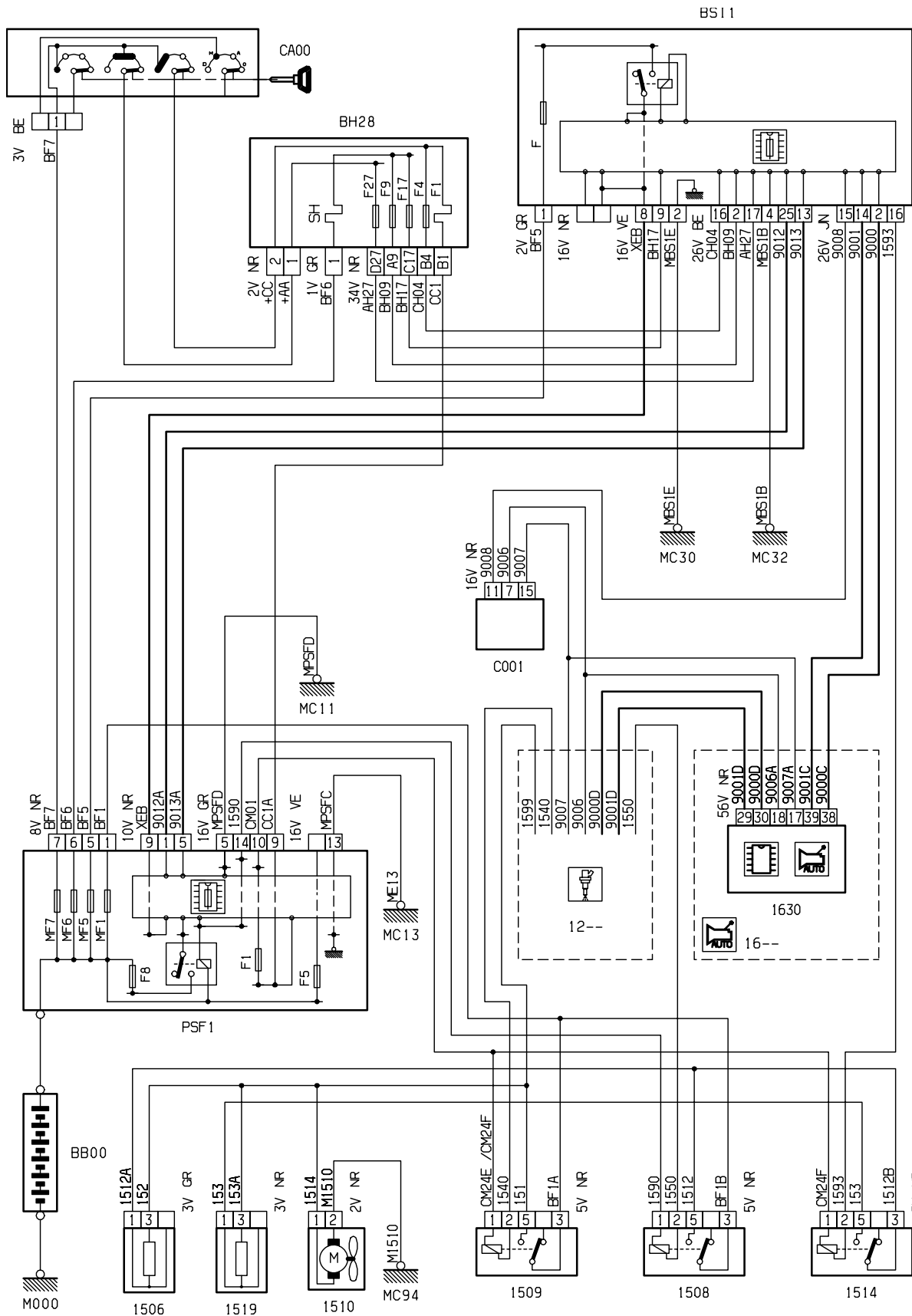
D3ARBL3R

3.2 中速 (MV) —— 动力回路, —— 控制回路, —— 反馈回路。



D3ARBL3R

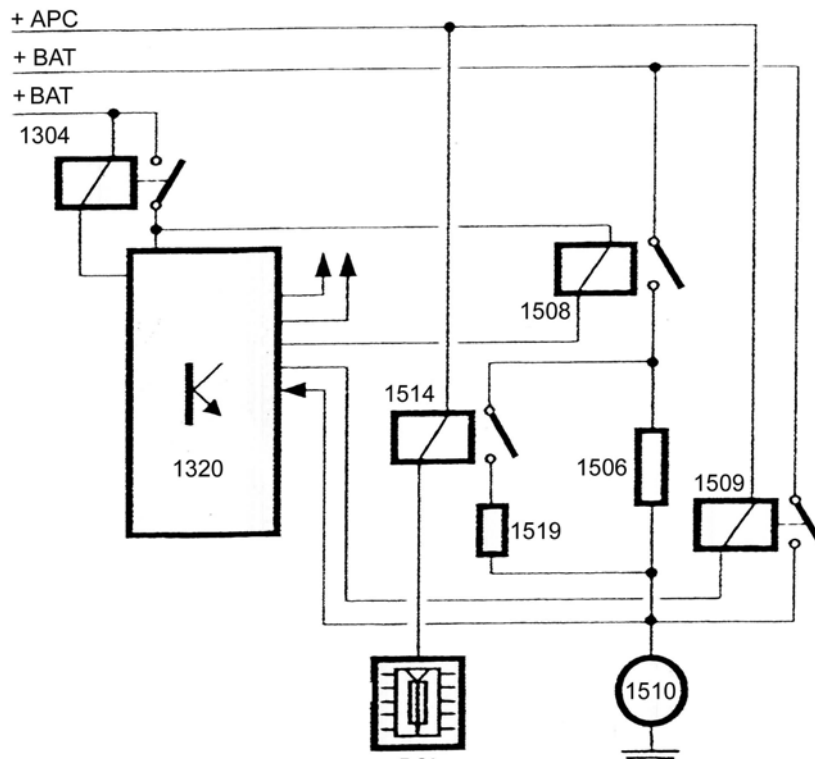
3.3 高速 (GV) —— 动力回路, —— 控制回路, —— 反馈回路。



D3ARBL3R

4、功能分析

依据以下电路，填写表格。

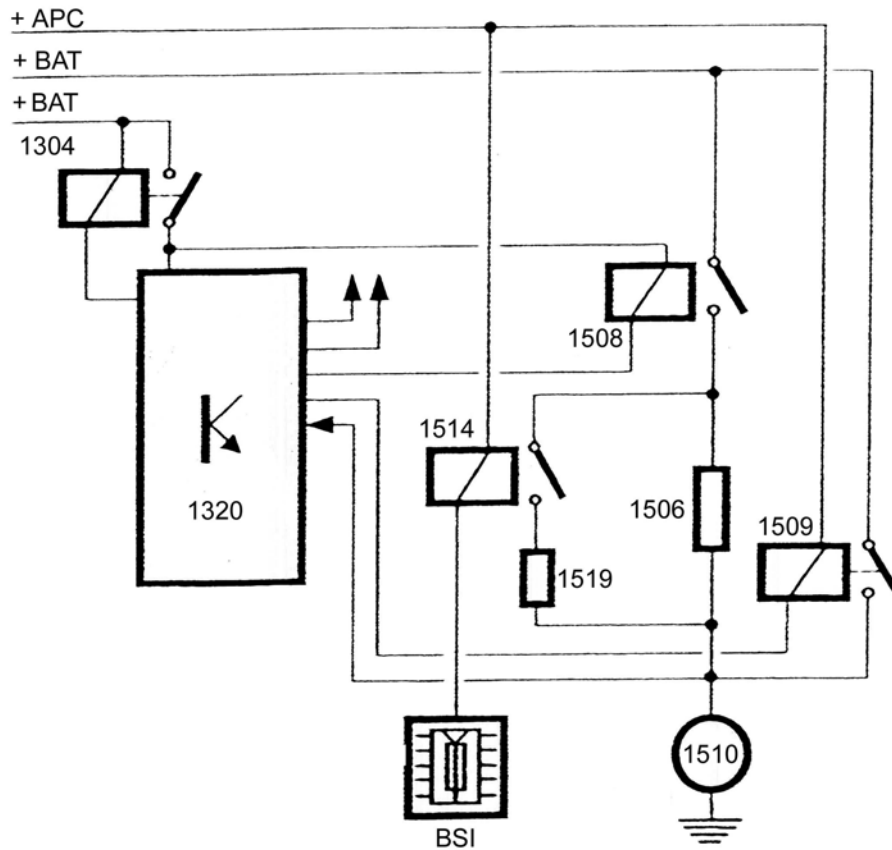


1510 各转速工作的器件（1—表示工作，0—表示不工作）

器件	1510		
	低速	中速	高速
1320			
1506			
1508			
1509			
1514			
1519			
BSI			

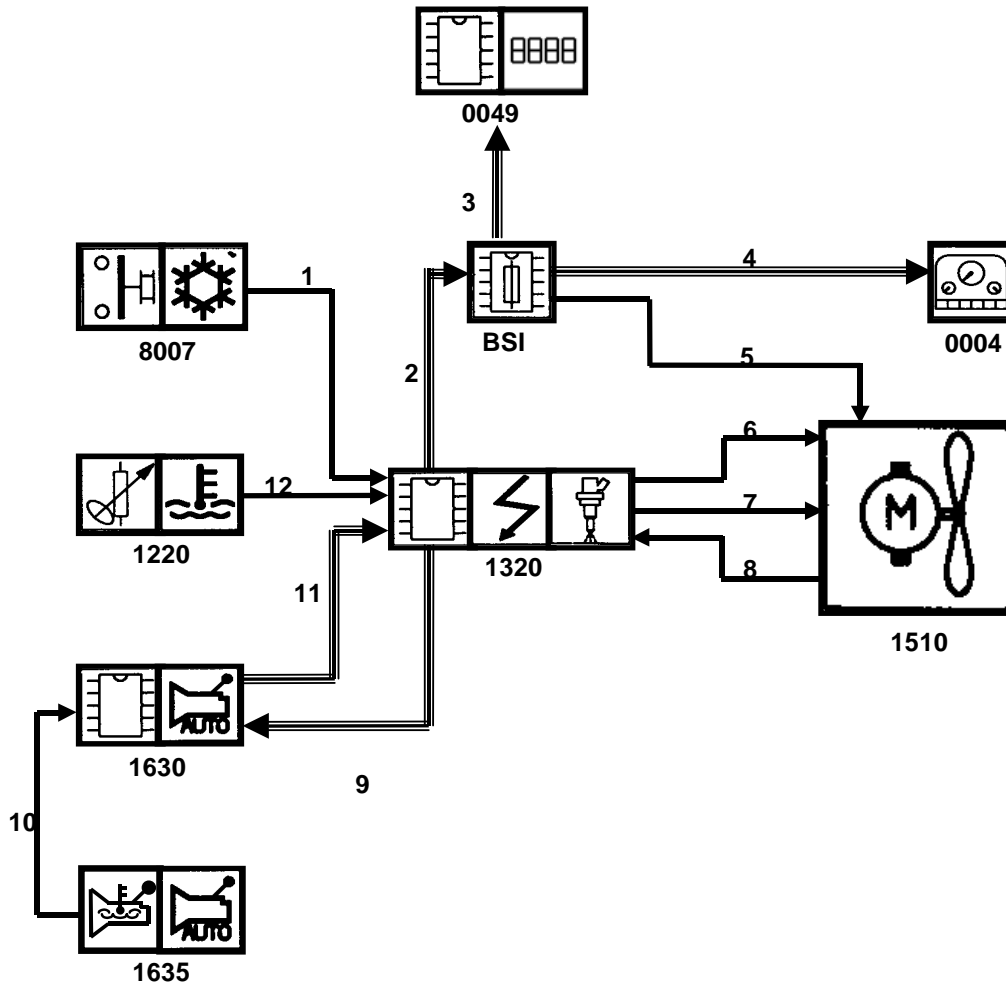
5、功能失常的分析

依下图，按表中的故障现象。分析继电器失效对风扇转速的影响。



	1320 发出低速运转指令	1320 和 BSI 发出中速运转指令	1320 发出高速运转指令
可能失效的继电器	1510 实际转速		
	0	0	0
	PV	PV	GV
	0	0	GV
	PV	MV	0
	PV	PV	0

6、冷却系统的功能原理



图例：

单线箭头 - 线速连接

三线箭头 - 多路传输连接

器件清单

BSI	
0004	
0049	
1220	
1320	
1510	
1630	
1635	
8007	

* 依据车型

信号分析

连接序号	信息	讯号性质
1	制冷管路压力	模拟
2	发动机温度信息 发动机温度报警信息 制冷系统压力信息 BVA 故障信息*	CAN
3	报警信息显示	VAN 舒适网
4	发动机温度信息 发动机温度报警信息 BVA 故障信息*	VAN 舒适网
5	风扇电机中速指令	1 或 0
6	风扇电机低速指令	1 或 0
7	风扇电机高速指令	1 或 0
8	风扇电机运转信息 (诊断)	1 或 0
9	发动机温度信息	CAN
10	自动变速箱油温度信息*	模拟
11	自动变速箱冷却申请 BVA 故障信息*	CAN
12	发动机温度信息	模拟

* 依据车型



7、功能 — 运行

7.1 介绍

早期的发动机冷却功能由发动机温控盒完成，现在的发动机冷却系统由发动机电脑管理（**F.R.I.C**）。

东风雪铁龙产品使用的实例：

使用 *发动机温度控制盒* 的电喷系统 : _____

由 *发动机电脑管理冷却* 的电喷系统: _____

发动机电脑在发动机运转时和停机后，依条件控制风扇的运转，实现对发动机温度的控制。

影响风扇转速的几个因素：

7.2 风扇电机

7.2.1 风扇电机转速的确定

发动机电脑依据以下参数来确定对风扇电机转速的控制：

- 来自发动机水温传感器的发动机温度信息和发动机电脑中预存的程序；
- 来自制冷空调系统的冷却需求（**BRAC**）；
- 来自动变速箱的冷却需求；

7.2.2 发动机停机冷却

发动机停止运转并关闭+APC（电源）。如果来自发动机温度传感器的发动机温度，高于程序设定的一个阈值时，发动机电脑会控制风扇低速运行。运行时间不超过 6 分钟。

7.2.3 降级模式

发动机电脑得到的风扇运行反馈信息，与控制指令不符时，发动机电脑会控制风扇高速运转。

发动机温度传感器的失效会导致以下动作：

- 风扇电机以高速运转
- 制冷压缩机停止运转
- 组合仪表上 **STOP** 灯亮和故障报警灯亮
- 多功能显示屏上显示短信息
- 在发动机电脑中记录一项故障

7.3 起动阈值

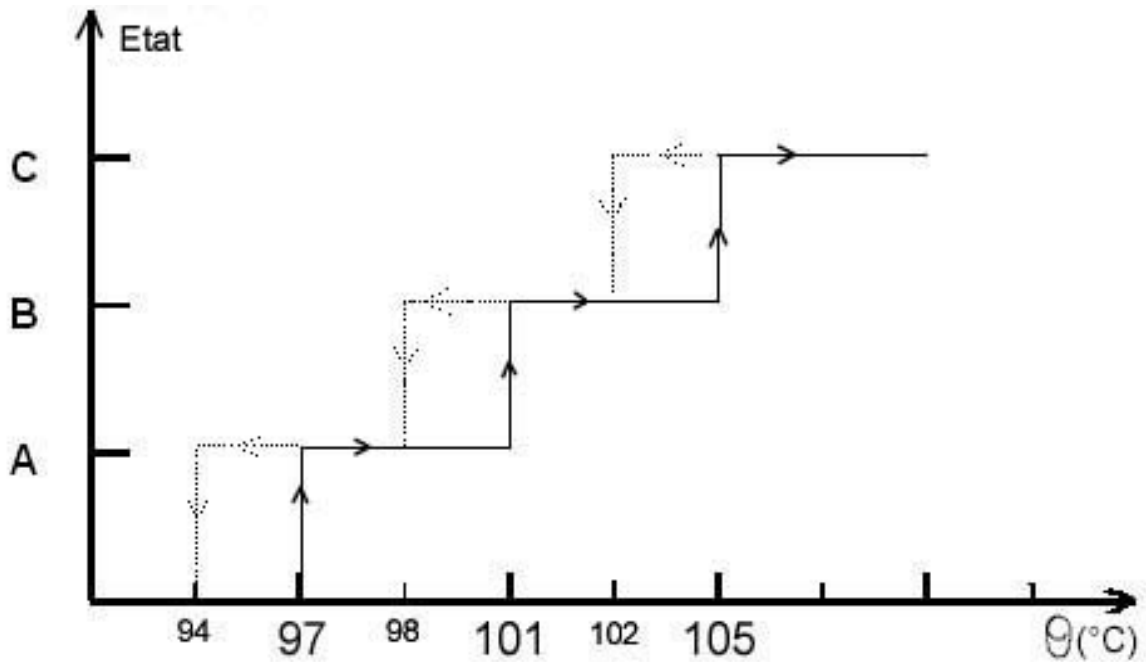
7.3.1 发动机温度

如发动机温度 $\geq 97^{\circ}\text{C}$ ，**发动机电脑**控制风扇电机低速运转。

如发动机温度 $\geq 101^{\circ}\text{C}$ ，**BSI** 和**发动机电脑**控制风扇电机中速运转。

如发动机温度 $\geq 105^{\circ}\text{C}$ ，**发动机电脑**控制风扇电机高速运转。

如发动机温度 $\geq 118^{\circ}\text{C}$ ，**发动机电脑**控制风扇电机高速运转，发出水温报警信号。
断开空调压缩机。



- 当发动机温度高于 112°C ，禁止压缩机运行。

图例说明：

实线：GMV 的各个速度上升运行阈值。

虚线：GMV 各个速度下降，运行阈值。

A：低速

B：中速

C：高速

7.3.2 空调压力

空调启动、鼓风机转

空调系统压力 ≥ 10 巴

发动机电脑指令冷却风扇低速运转。

空调系统压力 ≥ 17 巴

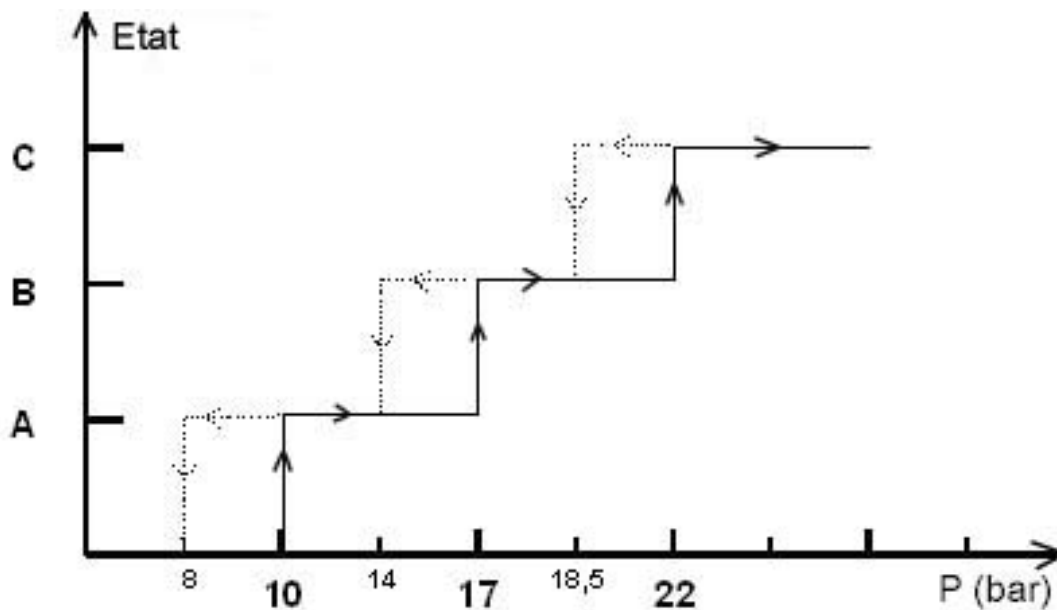
发动机电脑和 **BSI** 指令冷却风扇电机中速运转。

空调系统压力 ≥ 22 巴

发动机电脑指令冷却风扇电机高速运行。

空调系统压力 ≥ 24 巴

发动机电脑指令冷却风扇电机高速运行，**BSI** 控制断开压缩机。



图例说明： 实线：GMV 的各个速度上升运行阈值。

虚线：GMV 各个速度下降，运行阈值。

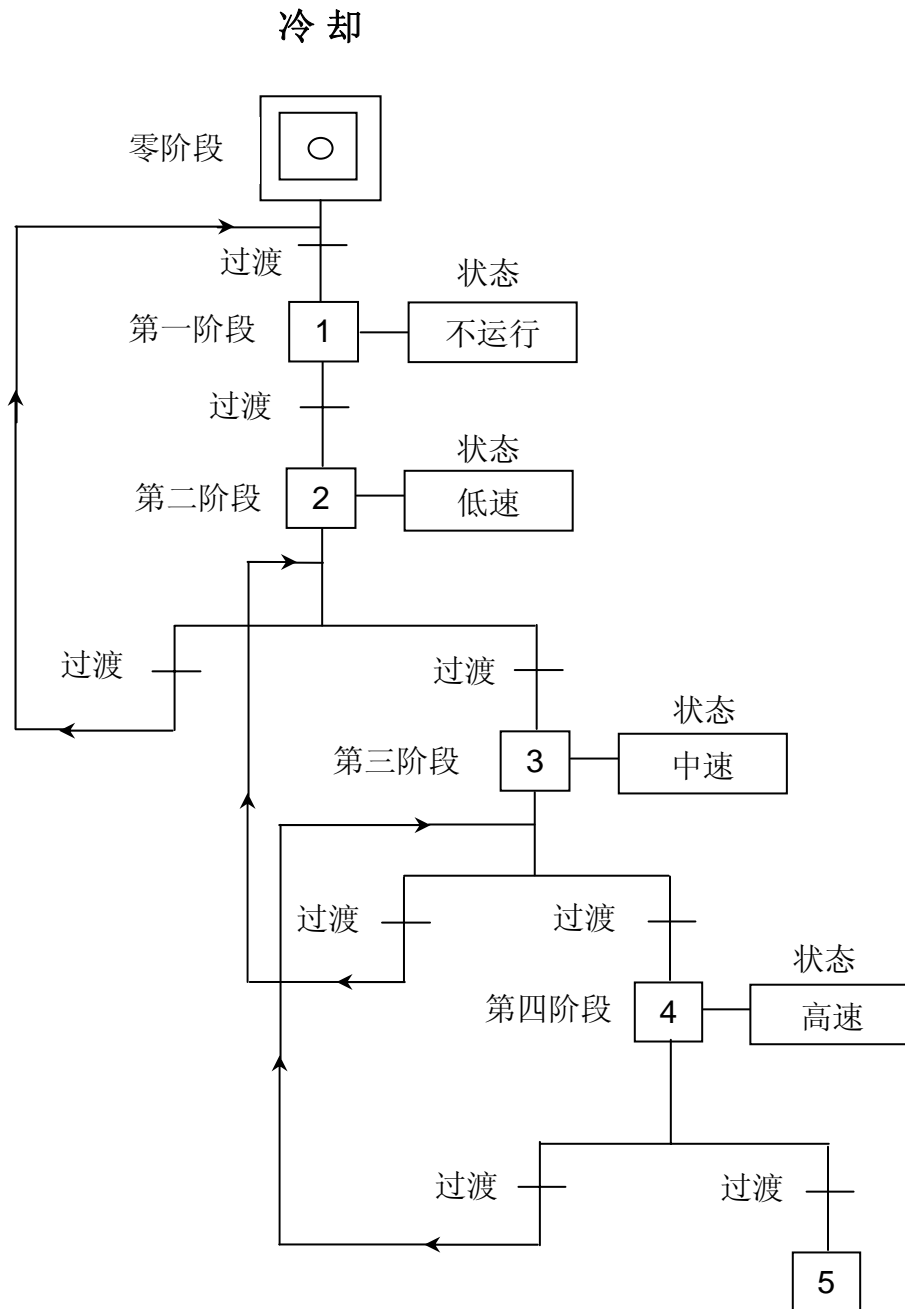
A : 低速 B : 中速 C : 高速

7.3.3 BVA 的油液温度

当自动变速箱油温 $> 130\text{ }^{\circ}\text{C}$ 时 _____ 控制风扇进入高速运转。

7.4 流程图

7.4.1 发动机温度



7.4.2 空调系统压力

