

原装BMW附件 安装说明



后视镜摄像头改装 BMW X5 (E70)

本安装说明只适用于带以下装备的汽车：

- SA 508 (PDC) 与SA 601 (电视接收功能)
- SA 508 (PDC) 与SA 609 (导航) 无SA 696 (MMC) 。

改装包号：66 21 0 417 969 后视镜摄像头改装包

安装时间

安装时间**约为4.0小时**。可能因汽车状况与装备而异。

开始改装前，一定要先将汽车快速编程到最新的I级。编程时间可能因汽车的生产年代和已做的改动而异，因此不能提出一个标准的时间。安装时间未包含编程/编码时间。该时间因车辆的年代和装备而异。

重要信息

本安装说明主要供BMW经销商机构内部及BMW授权售后服务公司使用。

任何情况下，这些安装说明的目标群是具有适当专业知识的受过BMW汽车培训的专业人员。

所有作业均须使用最新的BMW修理手册、线路图、服务手册和操作说明书、推荐的工具（专用工具）并遵守现行的健康与安全法规有序完成。

如果出现了安装或功能问题，机械作业排障时间限为0.5小时，电气作业排障时间限为1.0小时。


为避免无谓工作与费用，要立即通过BMW售后服务帮助网站（ASAP）向技术支持咨询。


同时提供以下信息：

- 车辆识别号
- 改装包的零件号
- 准确描述问题
- 已实施的操作。

不要将安装说明的硬拷贝存档，因为ASAP（BMW售后服务帮助网站）每天都进行更新！
所示图片均为左位驾驶型汽车；右位驾驶型汽车的程序类同。

符号意义：

 指示注意危险的说明。

 指示注意特殊功能的说明。

◀ 指示说明或其它文字的结束。

安装信息

确保电缆/管路往车上装时未受到扭结或损伤。否则由此造成的损害BMW AG不予赔付。

安装的附加电缆/管路须用电缆扎带固定。

如果指定的针脚孔被占用，则须使用过桥、双压褶或双线端。

选择装备表

安装改装包时须考虑以下选装项目：

SA 601 电视接收功能

SA 609 导航

所需的专用工具

00 9 317 饰板安装楔

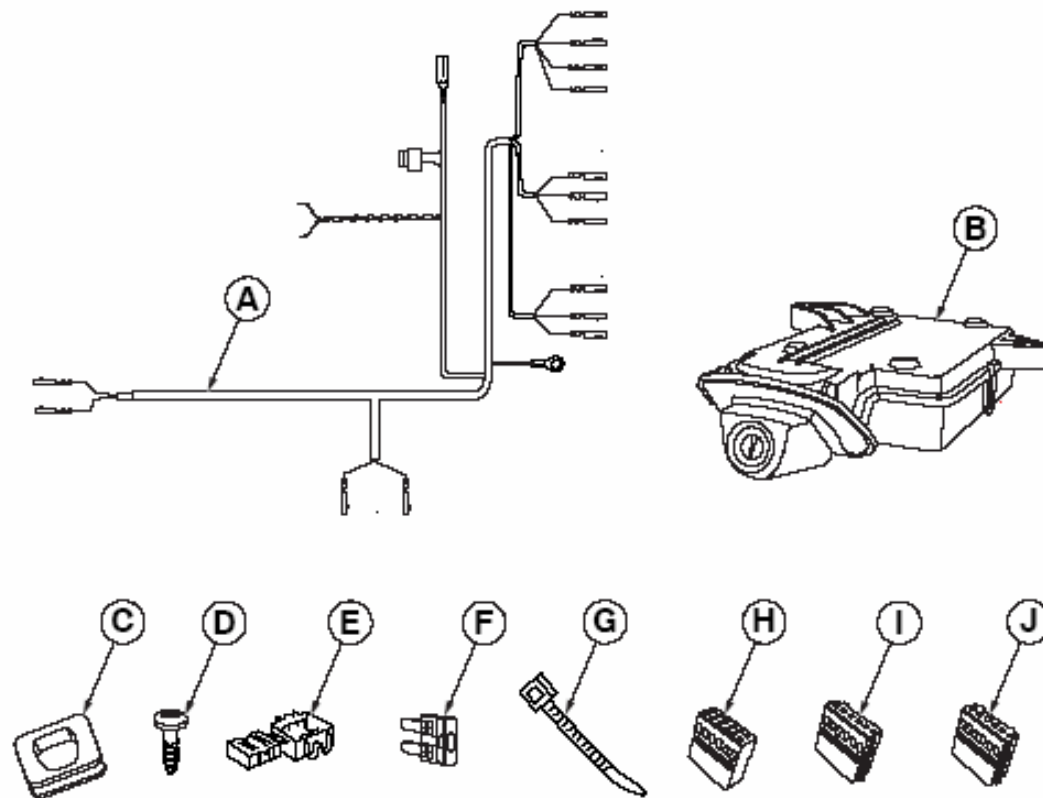
客户须知

安装说明最后的“客户须知”一章须打印出来交给客户。

目录

章节	页码
1. 零件概览	4
2. 准备工作	5
3. 带SA 609无SA 696汽车的布置图	6
4. 带SA 601（电视接收功能）汽车的布置图.....	7
5. 接头概览	8
6. 安装后视摄像头	10
7. 收尾工作与编码	15
8. 带SA 609无SA 696汽车的线路图	16
9. 带SA 601汽车的线路图	17
10. 客户须知.....	19

1. 零件概览



070 0070 E

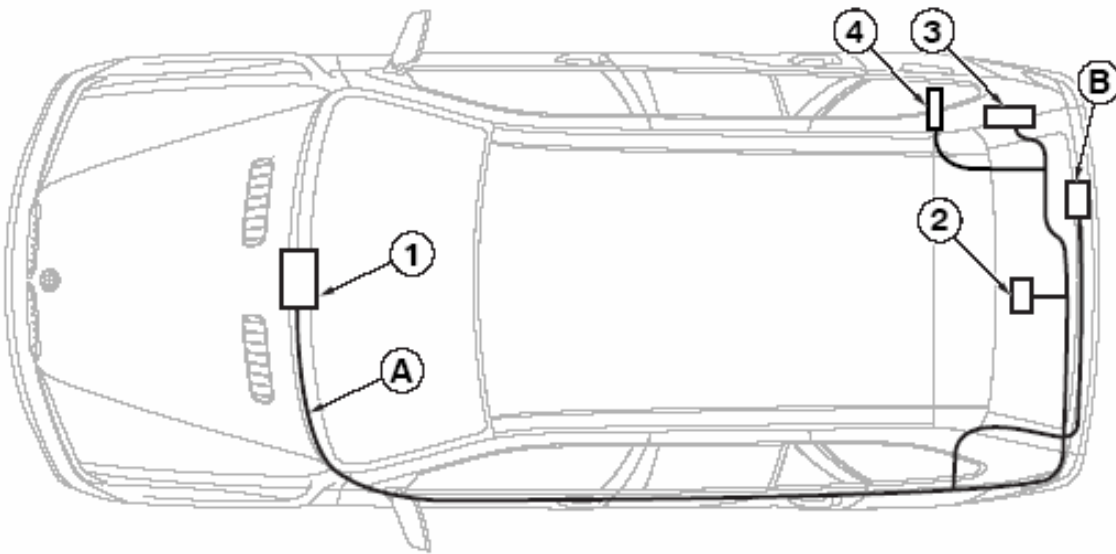
图例

- | | | | |
|----------|------------------|----------|-------------------|
| A | 导线组件, 后视摄像头 (1x) | F | 微型保险丝10A (1x) |
| B | 后视摄像头 (1x) | G | 电缆扎带 (20x) |
| C | 橡胶护圈 (1x) | H | 衬套壳体, 12极 (1x) |
| D | 螺栓 (2x) | I | 衬套壳体, WS, 6极 (1x) |
| E | 微型插接器 (3x) | J | 衬套壳体, SW, 6极 (1x) |

2. 准备工作

	TIS 号
执行快速试验	- - -
分断蓄电池负极	12 00 ...
事先拆下以下部件	
后座椅	52 24 005
左前门槛护条	51 47 000
左后门槛护条	51 47 030
左侧B柱饰板	51 43 150
行李箱地板护面	51 47 101
左后座椅靠背, 装备可分式后座椅的车辆	52 24 015
行李箱左轮罩护板	51 47 151
行李箱右轮罩饰板	51 47 161
左A柱脚坑饰板	51 43 070
踏板面板	51 45 185
尾门上板	51 49 060
左D柱饰板	51 43 252
视频模块 仅SA 601内	65 50 011
尾板罩	51 46 050
导航计算机/车辆通讯计算机	65 90 511

3. 带SA 609无SA 696汽车的布置图



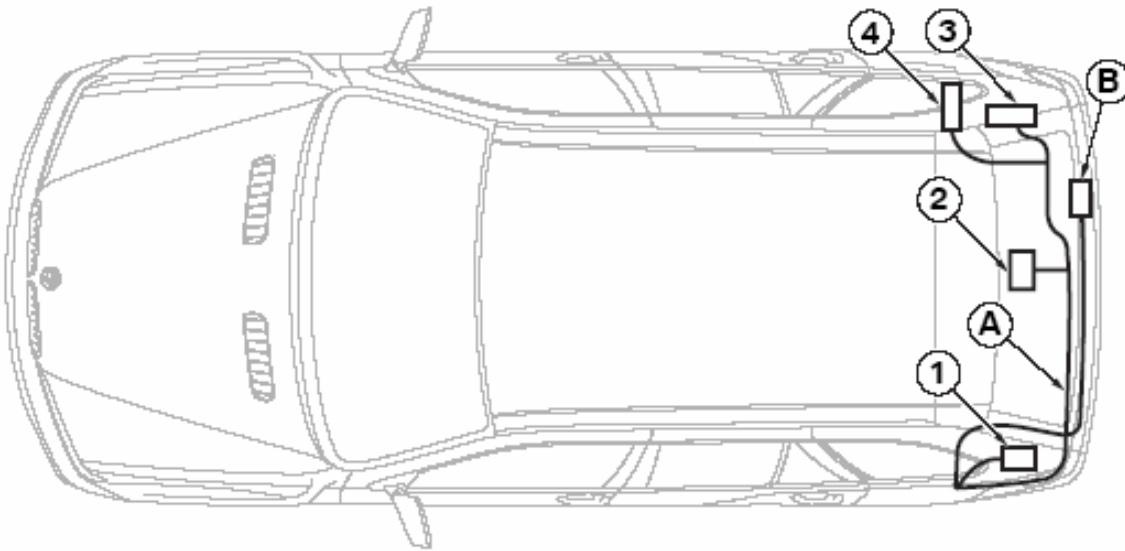
070 0071 E

图例

A 导线组件，后视摄像头
B 后视摄像头

1 导航计算机/车辆通讯计算机
2 接地线连接器X151
3 保险丝座X11012
4 K-CANX300

4. 带SA 601（电视接收功能）汽车的布置图



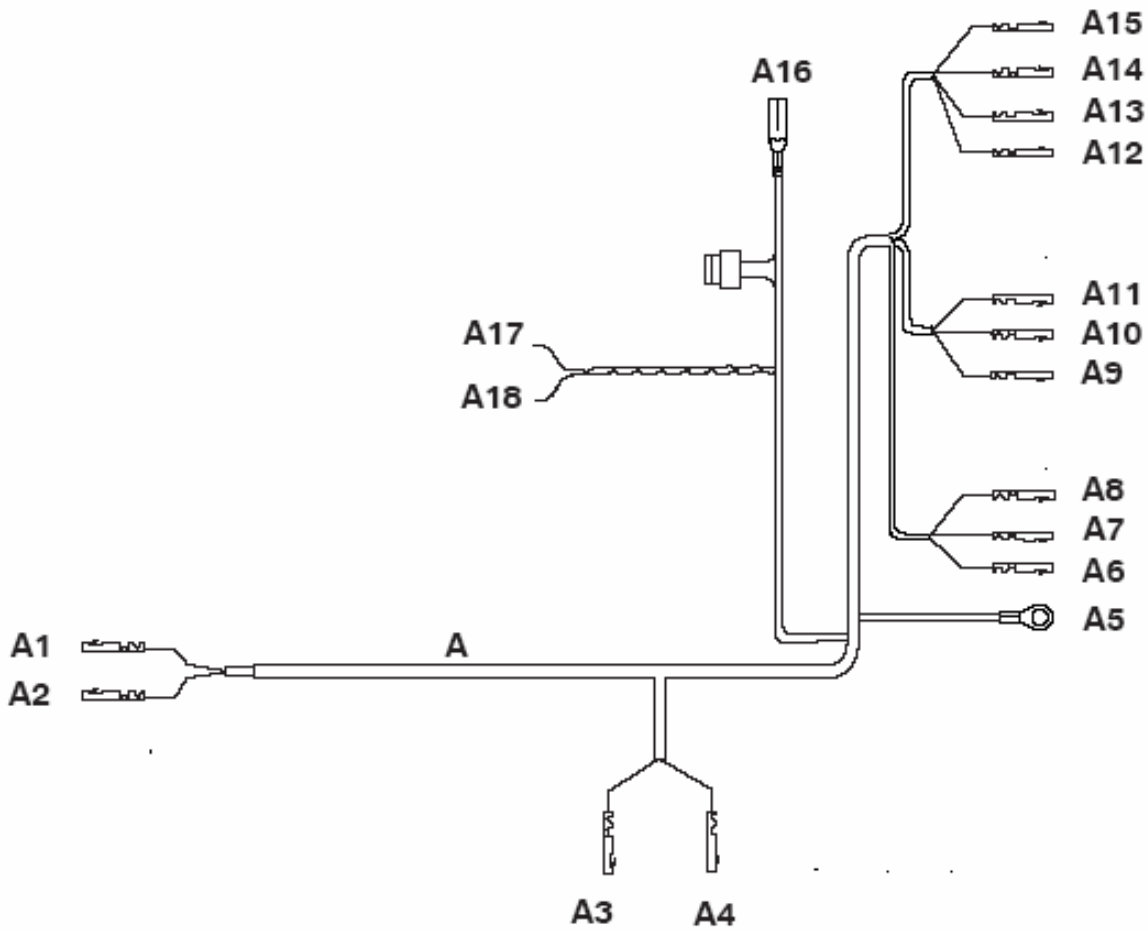
070 0072 E

图例

A 导线组件，后视摄像头
B 后视摄像头

1 视频模块 **X18804**
2 接地线连接器**X151**
3 保险丝座**X11012**
4 K-CAN**X300**

5. 接头概览



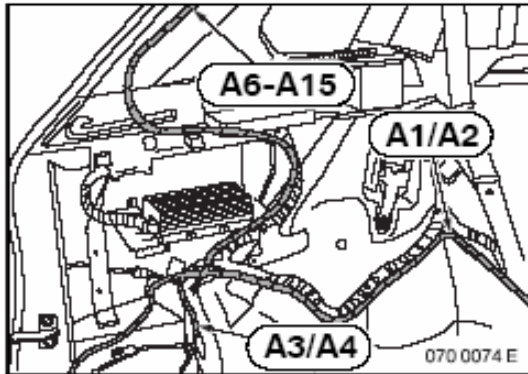
070 0073 E

项目	描述	信号	导线颜色/ 截面积	接头在车上的位置	命名/ 插入位置
A	导线组件, 后视摄像头	---	---	---	---
A1	插孔触点	FBAS, 后视摄像头	SW 0.35 mm ²	无 SA601 , 在导航计算机N38上, 衬套壳体H, WS, 12-极	X13814 针脚4
A2	插孔触点	FBAS GND, 后视摄像头	GE 0.35 mm ²	无 SA601 , 在导航计算机N38上, 衬套壳体H, WS, 12-极	X13814 针脚2
A3	插孔触点	FBAS, 后视摄像头	GE/SW 0.35 mm ²	带 SA601 , 在视频模块上	X18804 针脚1
A4	插孔触点	FBAS GND, 后视摄像头	GN0.35 mm ²	带 SA601 , 在视频模块上	X18804 针脚10
A5	眼环连接片	线端31	BR 0.5 mm ²	在接地线连接器上	X151

5. 接头概览

项目	描述	信号	导线颜色/ 截面积	接头在车上的位置	命名/ 插入位置
A6	插孔触点	FBAS, 后视摄像头	GE/SW 0.35 mm ²	带 SA 601 , 至后视摄像头	J 针脚2
A7	插孔触点	FBAS GND, 后视摄像头	GN 0.35 mm ²	带 SA 601 , 至后视摄像头	J 针脚6
A8	插孔触点	屏幕	TR 0.35 mm ²	带 SA 601 , 至后视摄像头	J 针脚4
A9	插孔触点	FBAS, 后视摄像头	SW 0.35 mm ²	无 SA 601 , 至后视摄像头	J 针脚2
A10	插孔触点	FBAS GND, 后视摄像头	GE 0.35 mm ²	无 SA 601 , 至后视摄像头	J 针脚6
A11	插孔触点	屏幕	TR 0.35 mm ²	无 SA 601 , 至后视摄像头	J 针脚4
A12	插孔触点	线端31	BR 0.5 mm ²	至后视摄像头	I 针脚3
A13	插孔触点	K-CAN低	GN 0.35 mm ²	至后视摄像头	I 针脚6
A14	插孔触点	K-CAN高	OR/GN 0.35 mm ²	至后视摄像头	I 针脚1
A15	插孔触点	线端30g	RT/GN 0.5 mm ²	至后视摄像头	I 针脚4
A16	扁平插头	线端30g	RT/GN 0.5 mm ²	至行李箱右侧保险丝座	X11012 针脚8
A17	线端开路	K-CAN低	GN 0.35 mm ²	至PDC控制单元, 带微型连接器	X300 针脚8
A18	线端开路	K-CAN高	OR/GN 0.35 mm ²	至PDC控制单元, 带微型连接器	X300 针脚2

6. 安装后置摄像头



如下布置后置摄像头A连接点：

适于无SA 601的汽车。

- **A1**与**A2**朝向导航计算机/车辆通讯计算机。

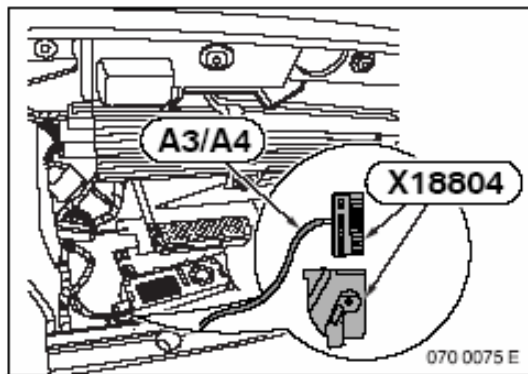
适于带SA 601的汽车。

包好**A1**与**A2**的连接点然后向后绑扎在视频模块附近。

适于所有车辆。

- **A3**与**A4**引至行李箱左侧。

- **A6**至**A15**引向后行李箱盖。



适于带SA 601的汽车。

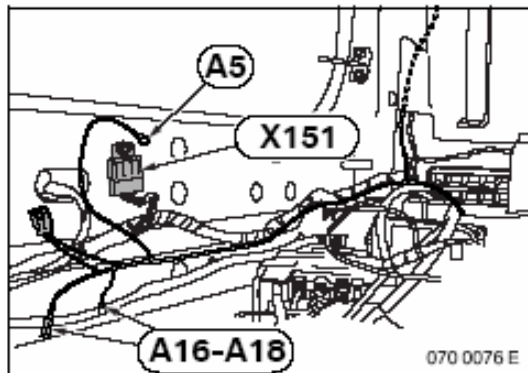
将连接点如下插入视频模块插头**X18804**，WS：

- **A3**，GESW插入针脚1。

- **A4**，GN插入针脚10。

适于无SA 601的汽车。

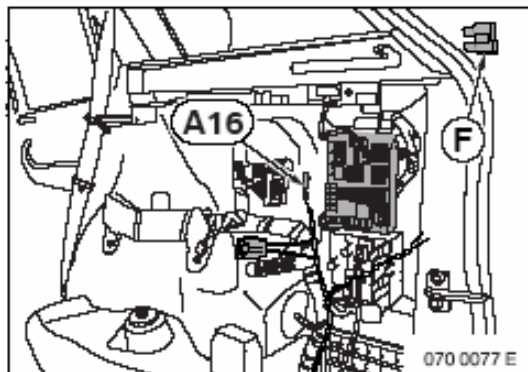
绝缘包扎并向后绑紧**A3**与**A4**。



适于所有车辆。

将连接点**A5**，BR插到尾门板上的接地线束连接器**X151**上。

将连接点**A16-A18**沿车辆线束引向行李箱保险丝座。



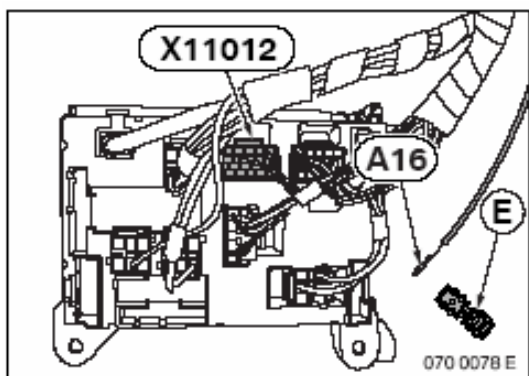
将连接点**A16**，RTGN接至行李箱右侧保险丝座。

将10A保险丝**F**插入槽108。

如果槽108已有一个大于10A的保险丝，则可以省去保险丝**F**。

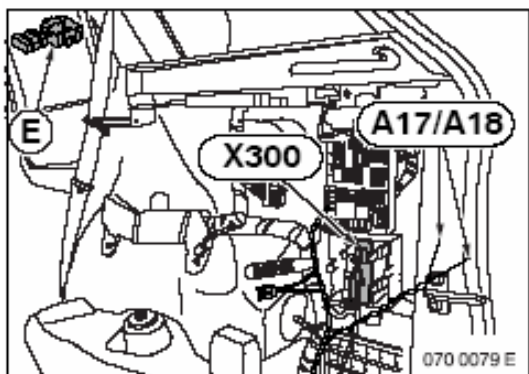
如果槽108中的保险丝小于10A，必须换为保险丝**F**。

6. 安装后置摄像头



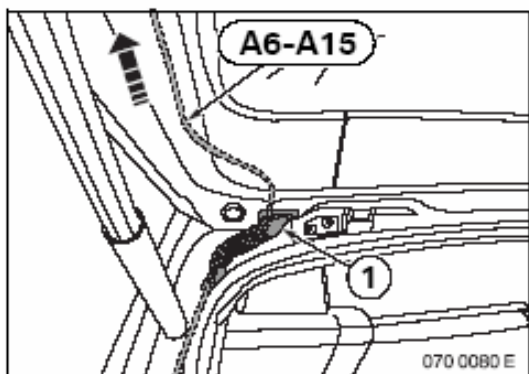
将连接点**A16**，RTGN插入行李箱保险丝座插头**X11012**的GR针脚8。

如果针脚8占用，断开插孔触点与连接点**A16**，然后用微型插接器**E**并联到**X11012**针脚8上。

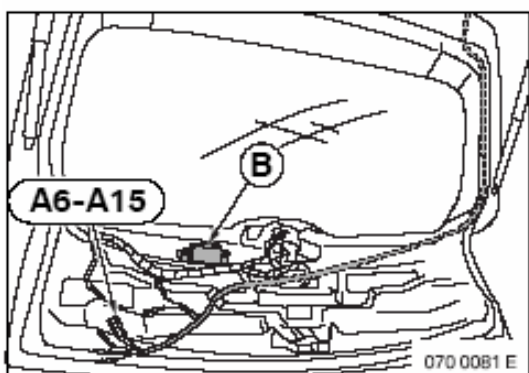


如下用微型插接器**E**将连接点接至PDC电子控制单元插头**X300**上：

- **A17**，GN，至针脚8导线，GN。
- **A18**，ORGN，至针脚2导线，ORGN。

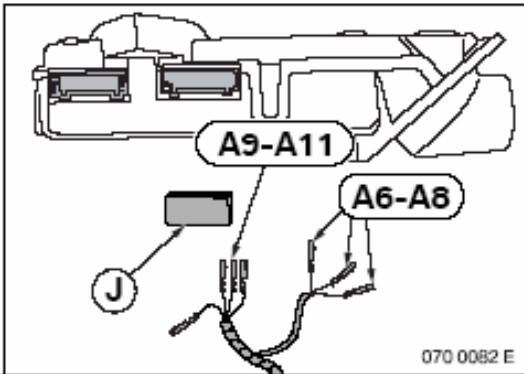


螺纹连接点**A6**穿过尾门左侧的橡胶护圈（1）接到**A15**上。



螺纹连接点**A6**至**A15**如图示接到后置摄像头**B**的安装点上。

6. 安装后置摄像头



仅适于带SA 601的汽车。

如下将连接点插入衬套壳体J, SW:

- **A6**, GESW, 插入针脚2。
- **A7**, GN, 插入针脚6。
- **A8**, 屏蔽, 插入针脚4。

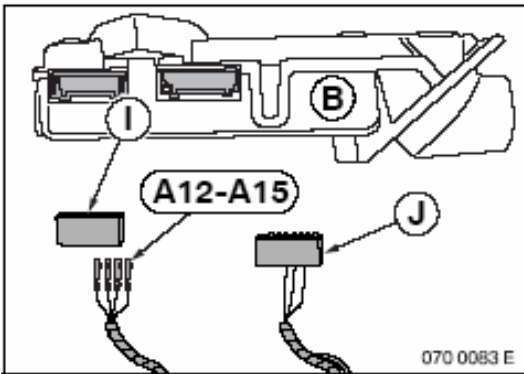
将连接点**A9**、**A10**与**A11**包好固定到后面。

仅适于不带SA 601的汽车。

如下将连接点插入衬套壳体J, SW:

- **A9**, SW, 插入针脚2。
- **A10**, GE, 插入针脚6。
- **A11**, 屏蔽, 插入针脚4。

将连接点**A6**、**A7**与**A8**包好固定在后面。

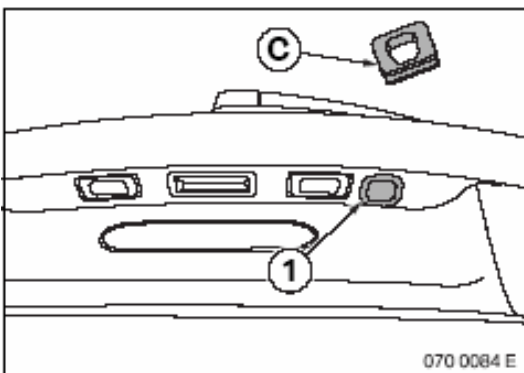


适于所有车辆。

如下将连接点插入衬套壳体I, SW:

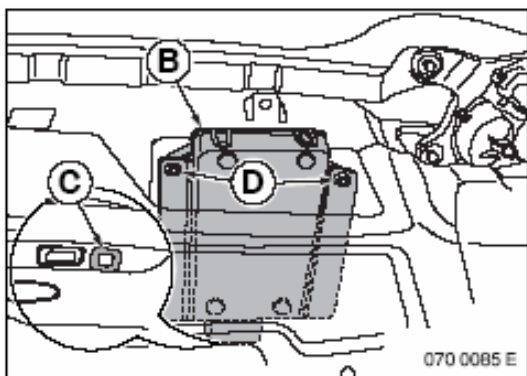
- **A12**, BR, 插入针脚3。
- **A13**, GN, 插入针脚6。
- **A14**, ORGN, 插入针脚1。
- **A15**, RTGN, 插入针脚4。

将衬套壳体**I**, WS, 与**J**, SW, 插入摄像头**B**。



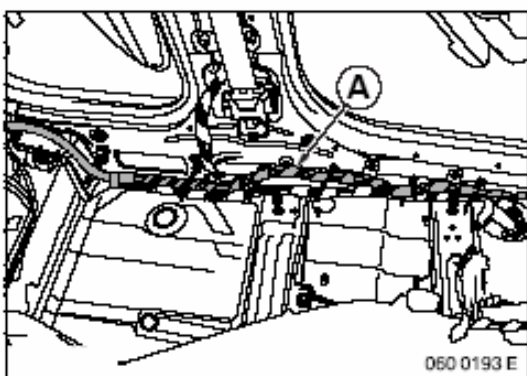
从尾门拆下护罩 (1), 将橡胶密封圈**C**插入孔中。

6. 安装后置摄像头

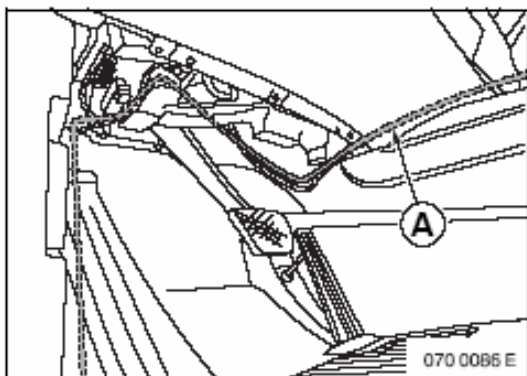


从内侧将摄像头**B**带着镜头插入橡胶密封圈**C**。
用两个星形螺栓**D**固定摄像头**B**。

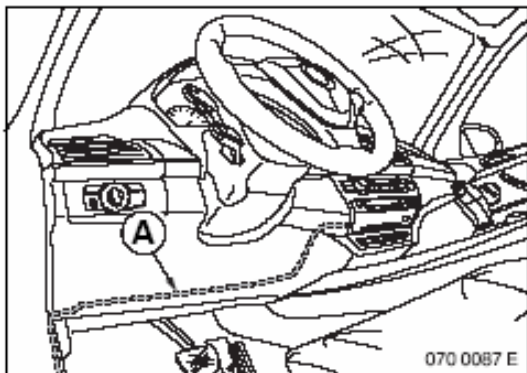
拧紧力矩：66 54 1 AZ.



仅适于不带SA 601的汽车。
将导线组件**A**沿车辆线束引到前面。

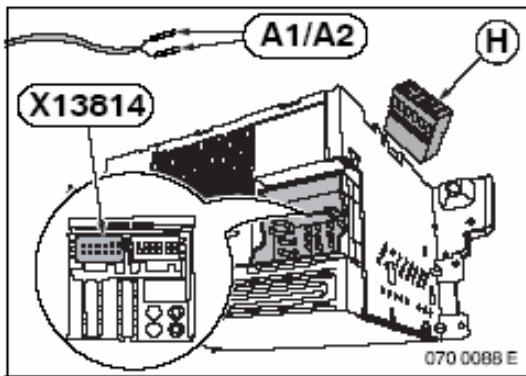


将导线组件**A**引到驾驶者脚坑附近至中央控制台。



将导线组件**A**引到导航计算机/车辆通讯计算机。

6. 安装后置摄像头



如下将连接点插入插头**X13814**，12极，WS：

- 连接点**A1**，SW，插入针脚4。
- 连接点**A2**，GE，插入针脚2。


如果未连接插座嵌件**X13814**，使用衬套壳体**H**。

7. 收尾工作与编码

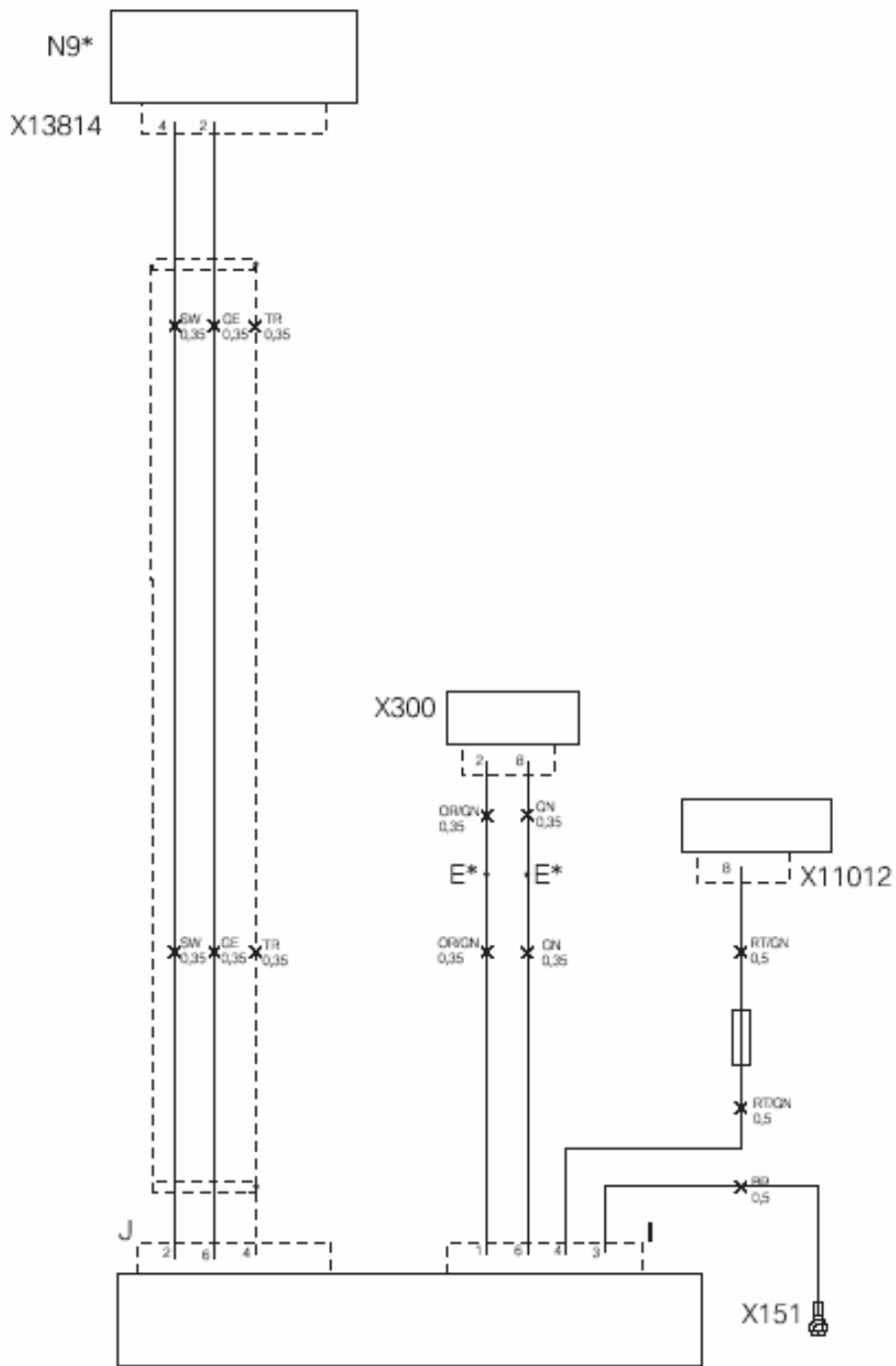
- 连接蓄电池
- 接通点火开关
- 连接蓄电池
- 用DISPlus或GT-1通过路径 - **改装/CIP**给改装系统编码/编程
- 执行快速试验
- 进行功能测试

如下检查后视摄像头的功能：

- 通过菜单中的iDrive激活系统
- 挂倒档；车载显示器应出现图像
- 退出倒档；
- 装复车辆

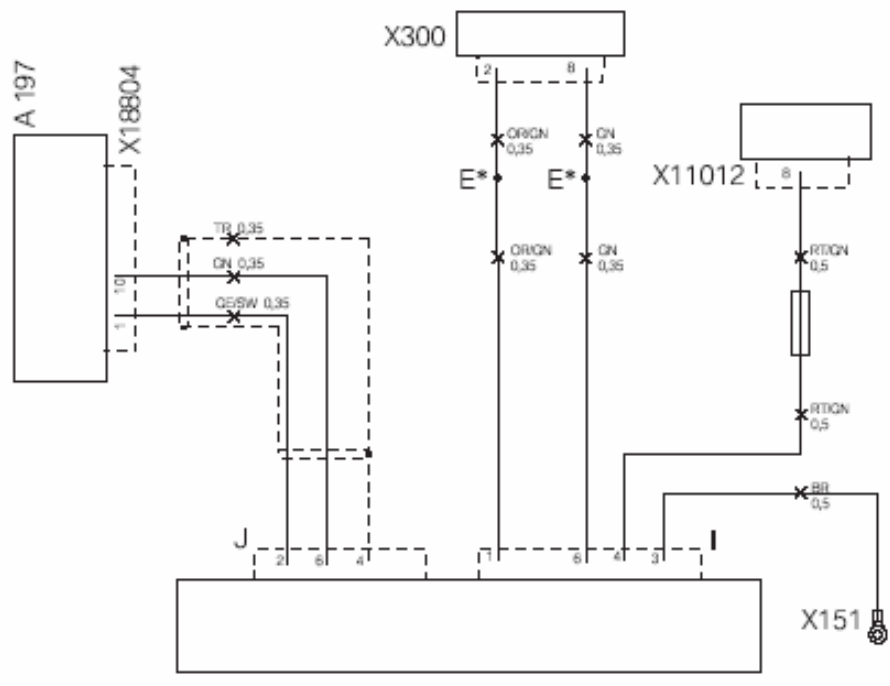
 按照**TIS 66 53 010**调整摄像头的可见区（标定）。 ◀

8. 带SA 609无SA 696汽车的线路图



070 0089 E

9. 带SA 601汽车的线路图



070 0090 E

9. 线路图

图例

A197	视频模块
E*	微型插接器
I	6极衬套壳体, WS, 至后视摄像头
J	6极衬套壳体, SW, 至后视摄像头
N9	车辆通讯计算机/导航计算机
X151	眼环连接片, 在接地线束连接器上
X300	12极衬套壳体, SW, 在PDC控制单元上
X11012	15极衬套壳体, WS, 在行李箱右侧保险丝座上
X13814	12极衬套壳体, WS, 在车辆通讯计算机上
X18804	18极衬套壳体, WS, 在视频模块上

所有标*的说明只适用于本安装说明或该线路图。

导线颜色

GE	黄色
GN	绿色
RT	红色
BL	蓝色
SW	黑色
TR	透明
BR	棕色
OR	橙色

10. 客户须知

后视镜摄像头基本功能

后视镜摄像头系统的基本功能是光学记录车后的广角（约120°）景象。影像由后视镜摄像头系统镜头记录然后以电子形式传给车辆通讯计算机（CCC）。

记录区域

后视镜摄像头系统总的记录区域从保险杠底部以水平线以上10°角伸延。在垂直方向上根据车速显示不同的屏幕区域。

辅助功能

为方便驻车时的操纵，在摄像头影像中还显示有辅助图像。

可能显示以下辅助图像：

- 车道帮助线
- 转向圆线
- 障碍物标志
- 拖钩放大。

此外还可以调节亮度或完全关闭图像。

系统激活

挂上倒档后，后视镜摄像头系统即可传输图像。

如果摄像头系统不可用，会以CC消息的形式发送相应的警告。

系统关闭

系统自动或间接关闭

后视镜摄像头在以下情况下自动关闭：

- 超过编入的某个最大前进车速 V_{max} （约20 km/h）或
- 超过编入的向前行驶距离（约50 m）。

由汽车用户关闭

在CID（中央信息显示屏）上显示后视镜摄像头影像时，后视镜摄像头可由用户通过以下方式关闭：

- 操作iDrive（弹出菜单）
- 操作PDC按钮。

下次挂倒档时，后视镜摄像头会再次开始传输图像。

永久关闭系统

后视镜摄像头可用菜单键永久关闭。