

原装BMW附件 安装说明



便携式DVD系统改装 BMW 3系轿车 (E 90)

改装包号	65 12 0 398 188	便携式DVD系统改装包
	65 12 0 398 189	便携式DVD系统改装包
	65 12 0 402 516	便携式DVD系统防盗报警系统 (DWA) 改装

安装时间

安装时间约为**4.5小时**。可能因车辆状况和装备而异。

带**SA 302**的汽车安装时间增加约**0.5小时**。

带报警系统 (SA 302) 车辆的重要信息

开始改装作业前必须将车辆通过快速编程升级到最新的I级状态。

取决于汽车的生产时间和做过的改装作业，编程时间可能有所不同，这意味着此时我们不可能给出确切的时间。安装时间不包括编程/编码时间，因为这与汽车的生产年代和所装的设备有关。

完成安装后，必须使用SSS（软件服务站）对改装进行编码，过程中采用**CIP**路径。

重要信息

这些安装说明主要供BMW代理商内部以及授权的BMW售后服务公司使用。

任何情况下，这些安装说明的目标群是具有适当专业知识的受过BMW汽车培训的专业人员。

所有作业均须使用最新的BMW修理手册、线路图、服务手册和操作说明书、推荐的工具（专用工具）并遵守现行的健康与安全法规有序完成。

如果出现安装或功能问题，机械作业的排障时间限定为约0.5小时，电气作业排障时间限定为1小时。

为了降低成本，避免附加费用，要立即通过BMW售后服务帮助网站（ASAP）向技术零件支持咨询。

提供以下信息：


- 底盘号
- 改装包的零件号
- 准确描述问题
- 已经实施的作业步骤


不要将安装说明的硬拷贝存档，因为ASAP（BMW售后服务帮助网站）每天都进行更新！

客户须知

打印本安装说明篇末的“客户须知”一节交给客户。

符号意义：

 指示注意危险的说明。

 指示注意特殊功能的说明。

◀ 指示说明或其它文字的结束。

安装信息

确保电缆/管路往车上装时未受到扭结或损伤。
由这种损坏产生的花费BMW AG不予赔付。

安装的附加电缆/管路须用电缆扎带固定。

如果指定的针脚孔被占用，则须使用过桥、双压褶或双线端。

所示图片均为左位驾驶型汽车；右位驾驶型汽车的程序类同。

订购说明

检查颜色版本与技术装备。以下零件未包括在组件中，需要另行订购（有关零件号与明细参见EPC）。

对于便携式DVD系统安装组件

- 安装座 **C**
- 多媒体游戏机与附件 **M**

对于报警系统附加包

- 饰件**Q**
- 传感器**O**

特殊设备列表

改装改装包时必须考虑以下特殊设备：

- SA 302** 报警系统
- SA 403** 玻璃车顶

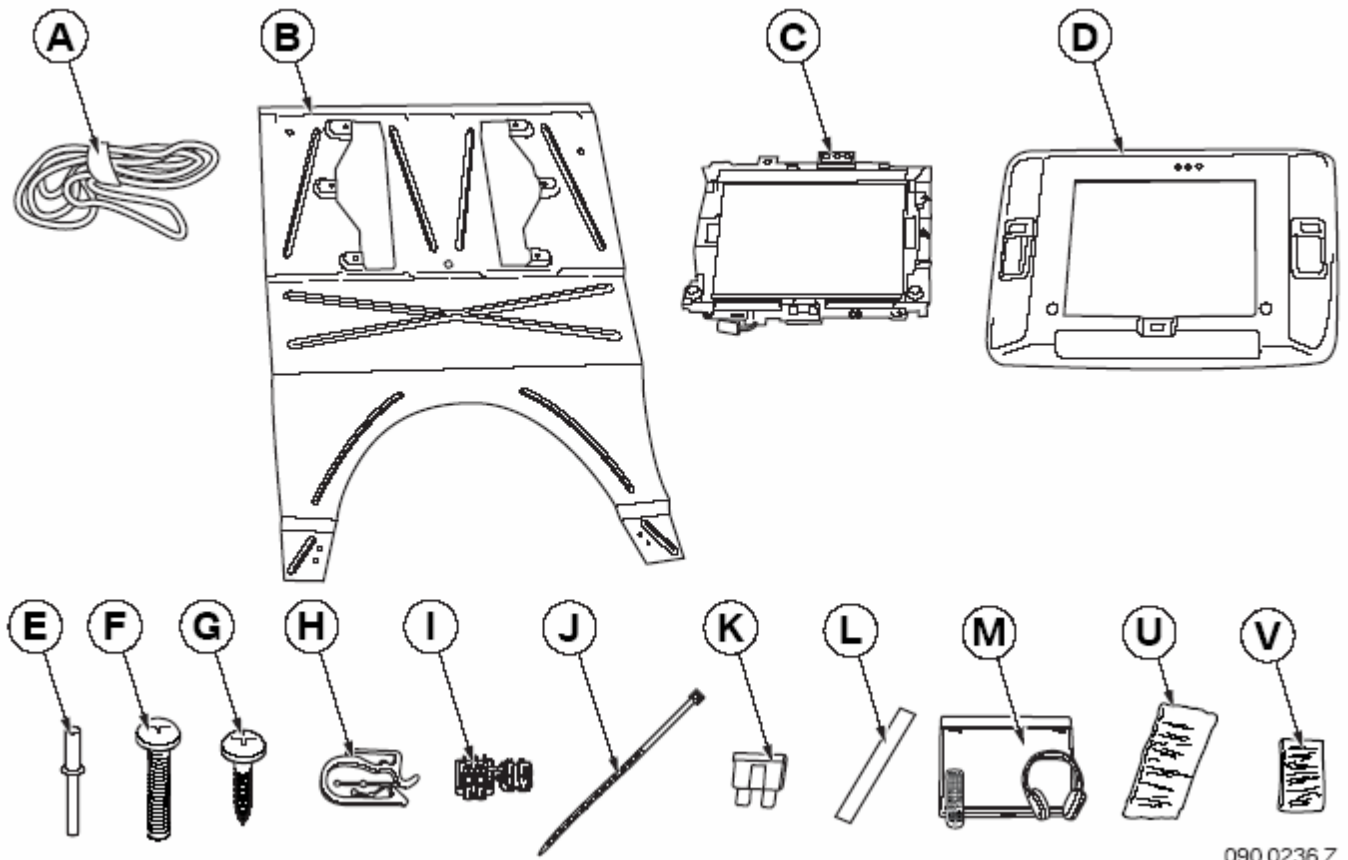
所需的专用工具

00 9 317, 安装楔

目录

章节	页码
1. 便携式DVD系统改装包零件表	4
2. 报警系统附加包零件表	5
3. 准备工作.....	6
4. 接线图	7
5. 安装与配线图.....	8
6. 安装弓形板（仅无SA 403的汽车）	9
7. 安装弓形板（仅带SA 403的汽车）	10
8. 安装超声模块（仅带SA 302的汽车）	12
9. 安装安装座与连接线束	14
10. 裁切顶衬（仅无SA 403 的汽车）	17
11. 裁切顶衬（仅带SA 403 的汽车）	18
12. 安装罩板与连接车顶灯.....	20
13. 收尾工作与编码	22
14. 线路图.....	23

1. 便携式DVD系统改装包零件表

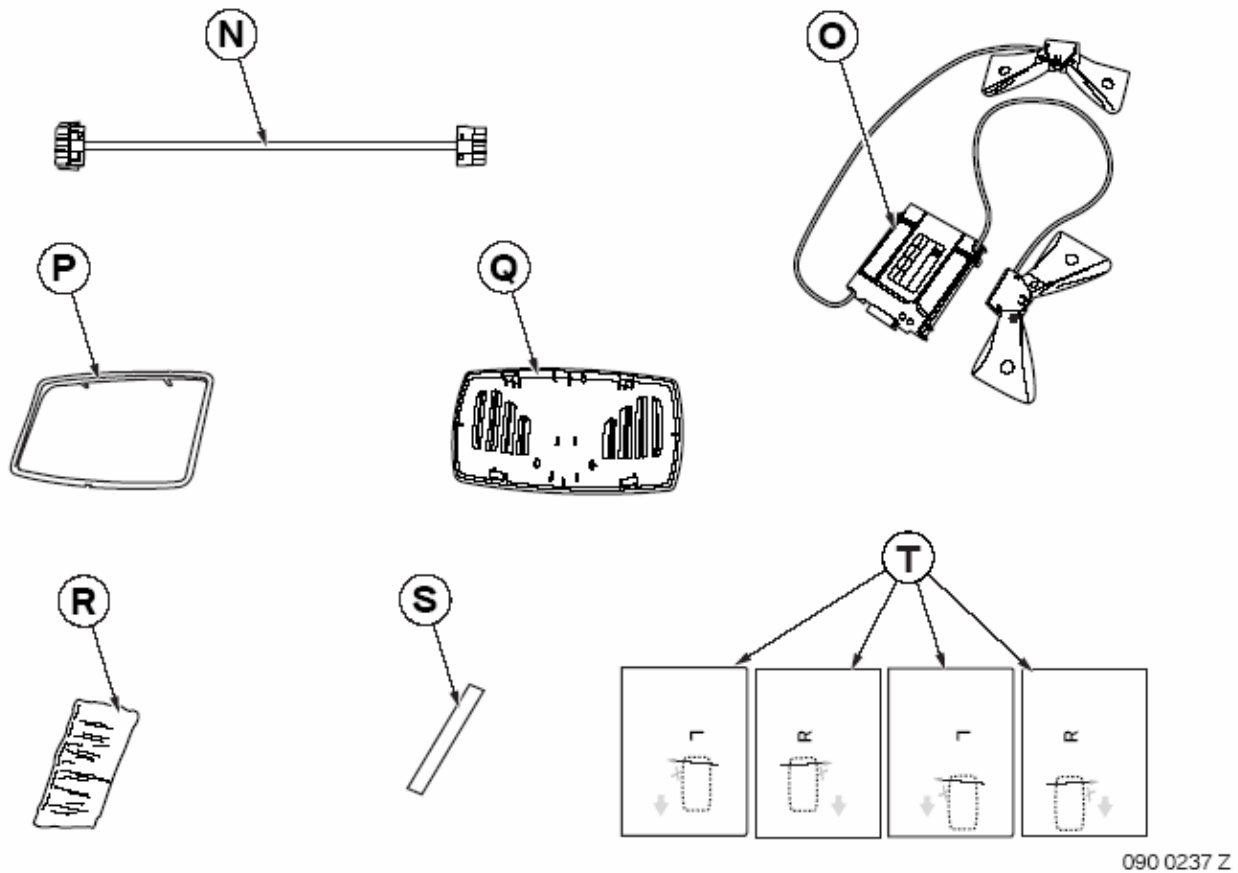


090 0236 Z

图例

- A 电缆组件
- B 弓形板
- C 安装座 (改装包不含)
- D 罩板
- E 盲铆钉4 x 8毫米 (10x)
- F 螺钉M4 x 30毫米 (6x)
- G 自攻螺钉3.5 x 13毫米 (4x)
- H 线卡子 (3x)
- I 微型插接器 (3x)
- J 电缆扎带200 x 3.6毫米 (20x)
- K 易熔线5 A
- L 密封条 (2x)
- M 多媒体游戏机带附件 (改装包不含)
- U 护条
- V 绝缘板 (4x)

2. 报警系统附加包零件表



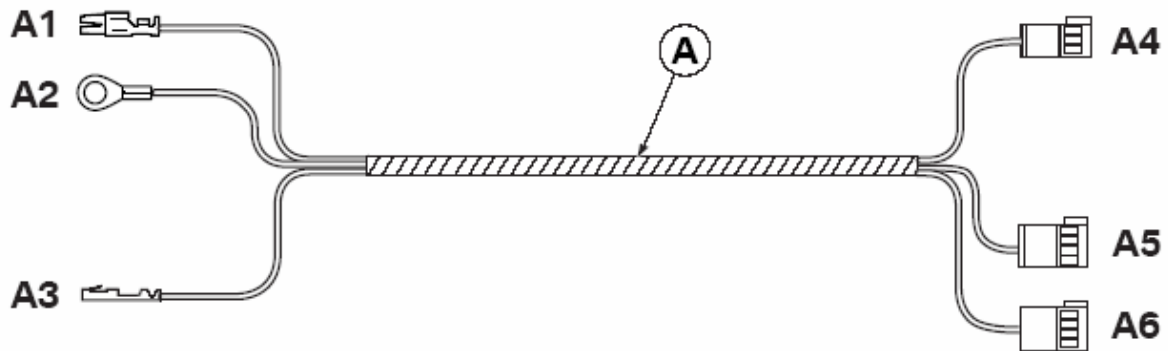
图例

- N 接长电缆
- O 超声模块 (改装包不含)
- P 框架 (2x)
- Q 饰件 (2x, 改装包不含)
- R 护条 (2x)
- S 密封条 (4x)
- T 模板 (4x)

3. 准备工作

	TIS 号
进行短暂试验	---
分断蓄电池负极	12 00 ...
以下部件须先拆卸	
 遵守在有安全气囊系统的汽车上作业的安全注意事项。	---
两个遮阳板与铰链架	51 16 080
所有手柄	51 16 480
前车顶柱 (A柱) 左右罩板	51 43 201
左右车门柱 (B柱) 上饰板	51 43 148
左右后车顶柱 (C柱) 饰板	51 43 251
车顶内衬	51 44 501/511
手套箱	51 16 366
踏板饰板	51 45 185
左右A住脚坑饰板	51 43 070/075
仅带SA 302的汽车	
超声模块 (不再需要)	---

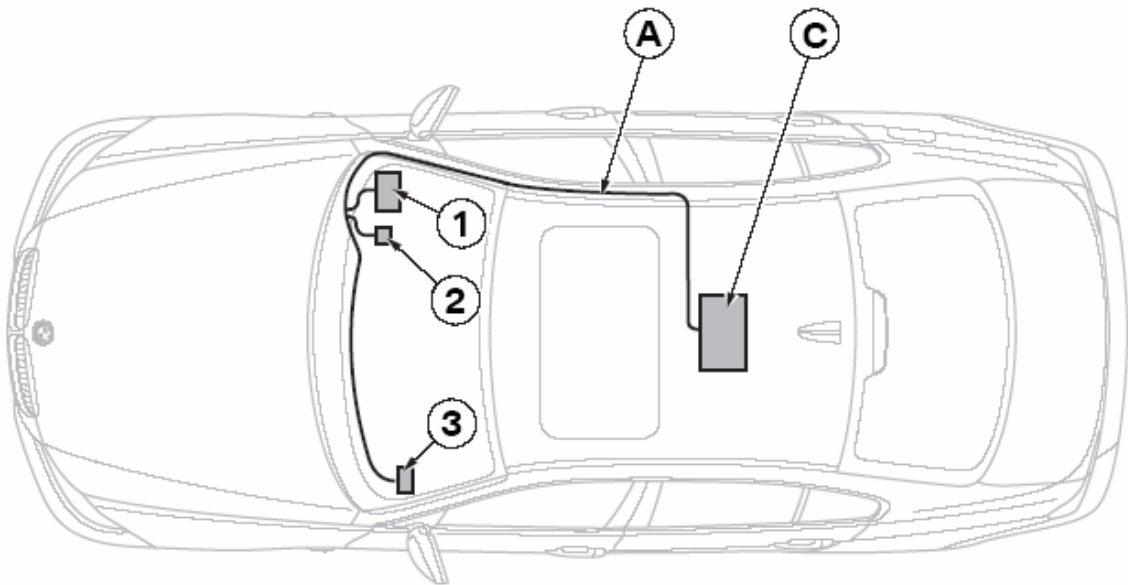
4. 接线图



090 0286 Z

分支/项目	名称	信号	导线颜色/ 截面积	接头在车内位置	缩写/槽号
A	电缆组件	---	---	---	---
A1	双簧片触点	线端30g	RT 0.75 mm ²	仅2007年3月以前生产的汽车 在保险丝座A4010上, 蓝色15针插头 仅2007年3月以后生产的汽车 在保险丝座A4010上, 黑色15针插头	X11003 针1 X11003 针9
A2	眼环连接片	线端31	BR 0.75 mm ²	在前乘客侧脚坑内的连接器上	X490
A3	插孔触点	IB	RT/BL 0.75 mm ²	在脚坑模块 A4011 上, 黑色51针插头	X14260 针35
A4	黑色3针插座壳体	---	---	在安装座 C 上	---
A5	黑色4针插座壳体	---	---	至右侧车内灯罩 D	---
A6	黑色4针插座壳体	---	---	至左侧车内灯罩 D	---

5. 安装与配线图



090 0245 Z

图例

A 电缆组件

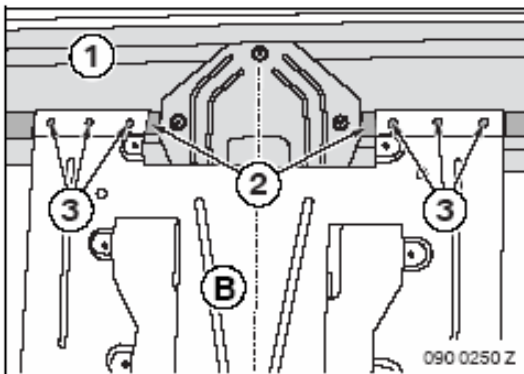
C 安装座

1 保险丝座，插头**X11003**

2 连接器**X490**

3 脚坑模块插头**X14260**

6. 安装弓形板（仅无SA 403的汽车）

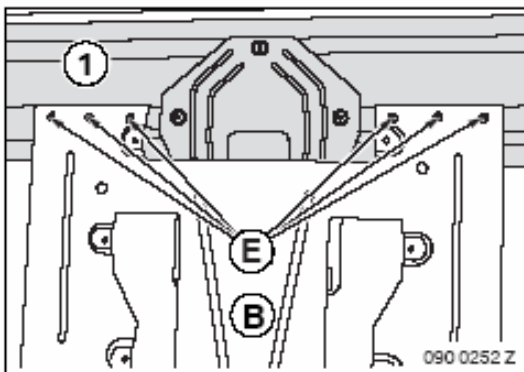


将弓形板**B**装在车顶中心横梁（1）上：

- 固定至后沿（2）
- 中间对齐

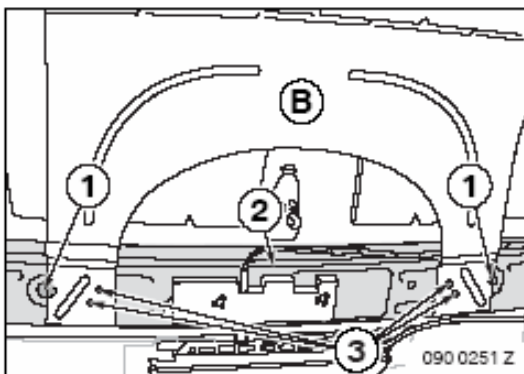
将孔（3）标在横梁（1）上。

⚠ 使用一个台阶冲子，以免冲到车顶。◀
在所标的孔心位置用一个4.1毫米麻花钻头钻透车顶中心横梁（1）。
去掉孔的毛刺，在裸露表面涂上防锈剂。



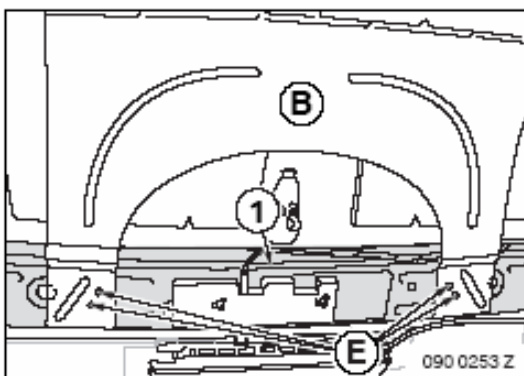
在后部支承住弓形板**B**。

将弓形板**B**用铆钉**E**固定到车顶中心横梁（1）上。



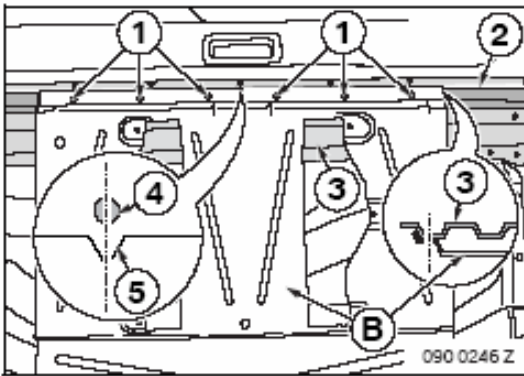
取下挡块（1），将弓形板**B**放到车顶后横梁（2）上。
将孔（3）标在后横梁（2）上。

⚠ 使用一个台阶冲子，以免冲到车顶。◀
在所标的孔心位置用一个4.1毫米麻花钻头钻透后车顶横梁（2）。
去掉孔的毛刺，在裸露表面涂上防锈剂。



将弓形板**B**用铆钉**E**固定到后车顶横梁（1）上。

7. 安装弓形板（仅带SA 403的汽车）

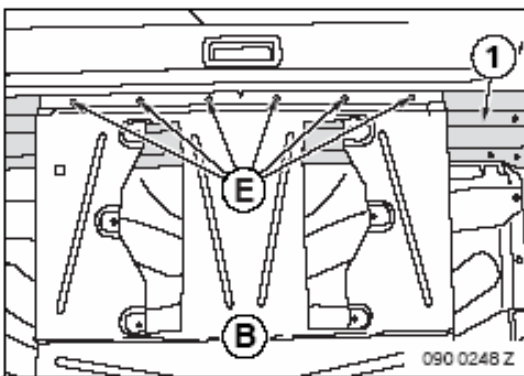


将弓形板**B**装在车顶中心横梁（3）上：

- 固定到前沿的前边缘（2）上
- 将缺口（5）与天窗盒的中心螺栓（4）对齐

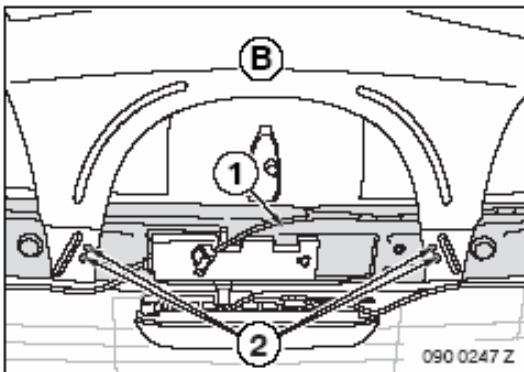
将孔（1）标在横梁（3）上。

▲ 使用一个台阶冲子，以免冲到天窗盒。◀
在所标的孔心位置用一个4.1毫米麻花钻头钻透车顶中心横梁（1）。
去掉孔的毛刺，在裸露表面涂上防锈剂。



在后部支承住弓形板**B**。

将弓形板**B**用铆钉**E**固定到车顶中心横梁（1）上。

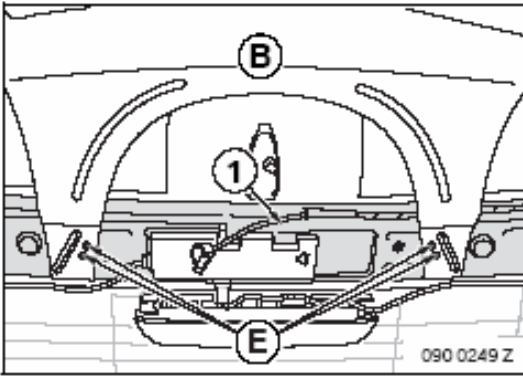



将弓形板**B**装在后车顶中心横梁（1）上：

将孔（2）标在后横梁（1）上。

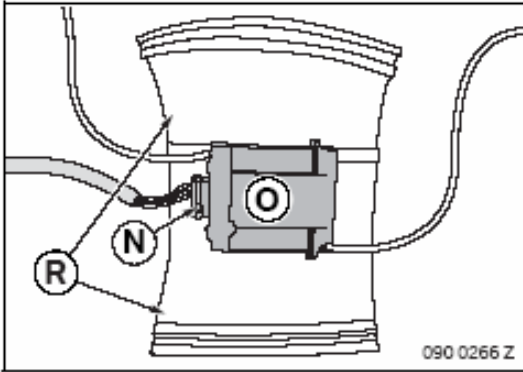
▲ 使用一个台阶冲子，以免冲到车顶。◀
在所标的孔心位置用一个4.1毫米麻花钻头钻透后车顶横梁（1）。
去掉孔的毛刺，在裸露表面涂上防锈剂。

7. 安装弓形板（仅带SA 403的汽车）



 将弓形板**B**用铆钉**E**固定到后车顶横梁（1）上。 ◀

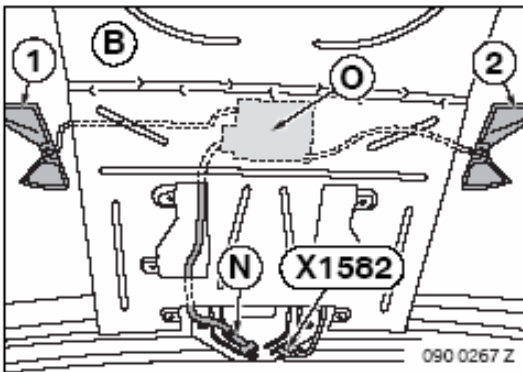
8. 安装超声模块（仅带SA 302的汽车）



仅无SA 403的汽车

连接接长电缆N至超声模块O。

用护条R包住超声模块O。

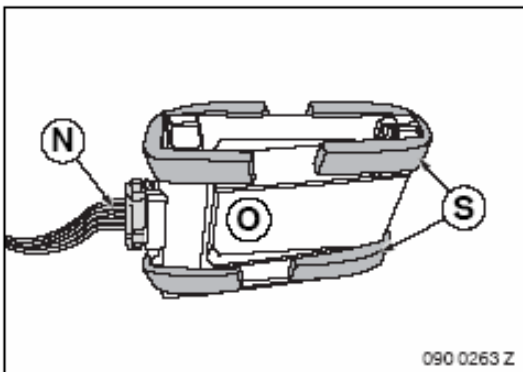


☑ 检查传感器（1和2）的安装位置。◀

按如下将传感器（1和2）与超声模块O插到车顶与弓形板B之间：

- 带深色引线的传感器（2）插到汽车右侧
- 超声模块O插到中间
- 带浅色引线的传感器（1）插到汽车左侧

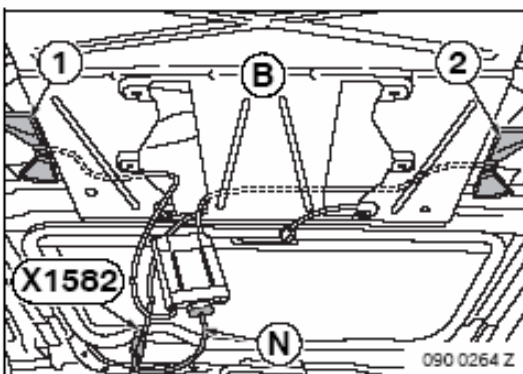
连接接长电缆N至报警系统插头X1582（黑色8针）。



仅带SA 403的汽车

连接接长电缆N至超声模块O。

将密封条S贴到超声模块O上。



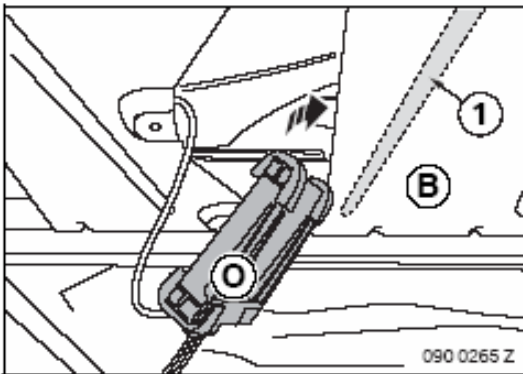
☑ 检查传感器（1和2）的安装位置。◀

按如下将传感器（1和2）插到车顶和弓形板之间。

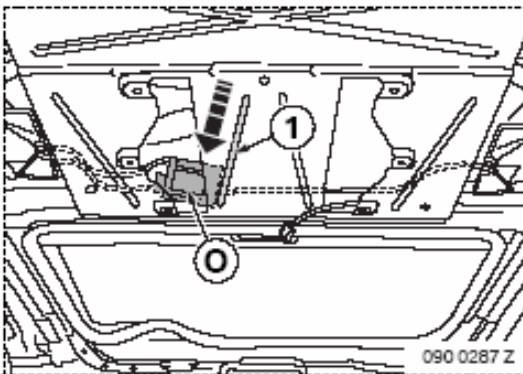
- 带深色引线的传感器（2）插到汽车右侧
- 带浅色引线的传感器（1）插到汽车左侧

连接接长电缆N至报警系统插头X1582（黑色8针）。

8. 安装超声模块（仅带SA 302的汽车）

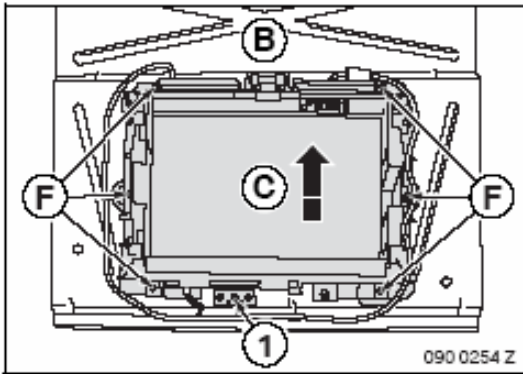



将超声模块**O**插到车顶与弓形板**B**之间一直到边沿**(1)**。



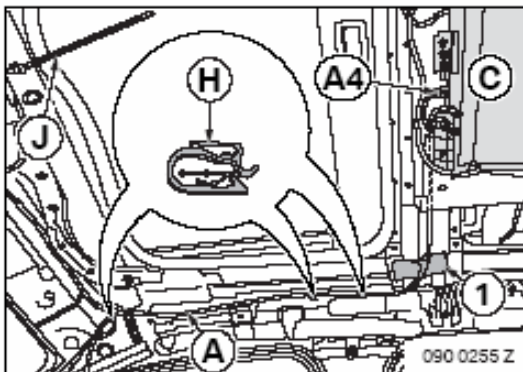
将超声模块**O**沿边沿**(1)**向前推直到夹住且不会发出卡嗒声为止。

9. 安装安装座与连接线束



 cinch插孔 (1) 在前面。◀

将安装座 **C** 尽量向后推使用螺钉 **F** 固定到弓形板 **B** 的快速螺母上。

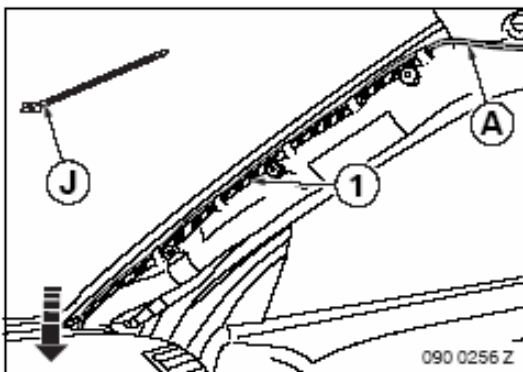


 布线时切勿影响安全气囊的正常作用。◀

连接分支 **A4** (黑色3针) 至安装座 **C**。

将线束 **A** 沿标准线束引到 **A** 柱。

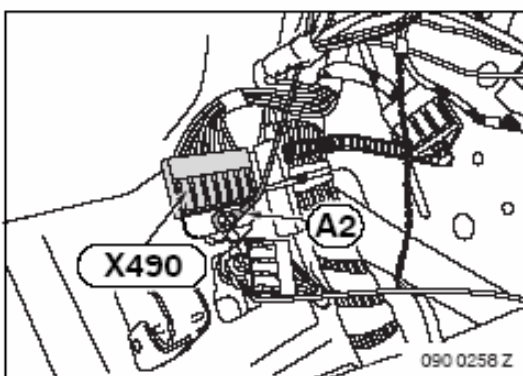
用电缆卡子 **H**、电缆扎带 **J**、必要时还可使用胶带 (1) 固定线束 **A**。



 布线时切勿影响安全气囊的正常作用。◀

将线束 **A** 沿标准线束引到保险丝座。

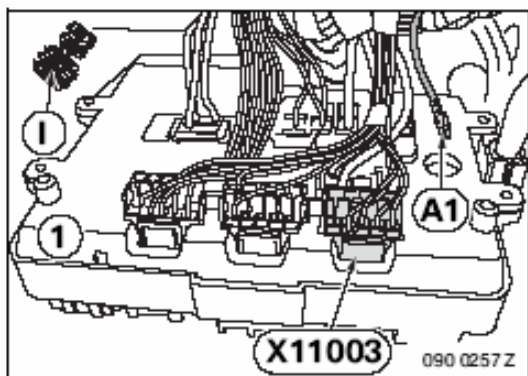
用电缆扎带 **J** 固定线束 **A**。



将分支 **A2** 棕色线引至前乘客侧脚坑。

将分支 **A2** 固定到连接器 **X490** (棕色导线)。

9. 安装安装座与连接线束

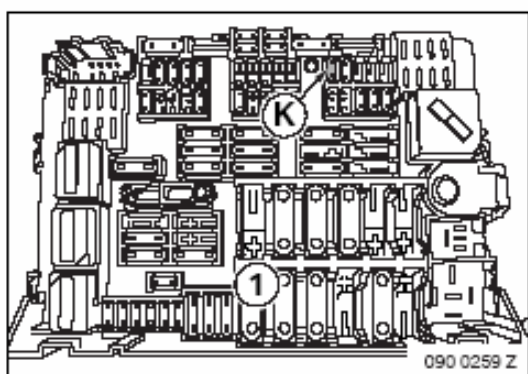


仅2007年3月以前生产的汽车

▶ 如果针脚1占用，使用绝缘穿刺线夹I连接接头A1。◀

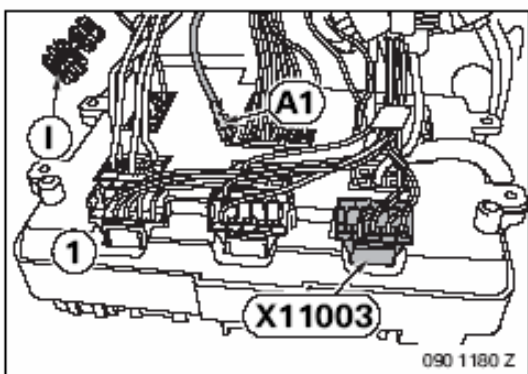
松开保险丝座 (1)。

连接分支A1红色导线至插头X11003 (蓝色15针) 针脚1。



安装保险丝座 (1)。

将易熔线K 插入槽F11。

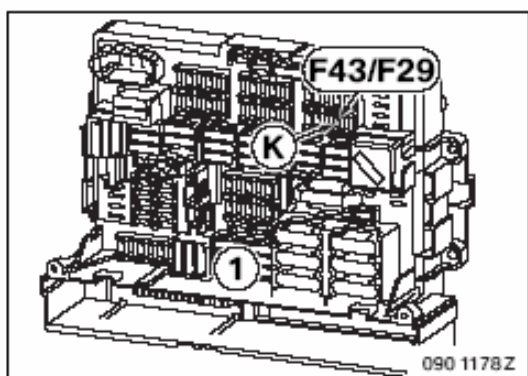


仅2007年3月以后生产的汽车

▶ 如果针脚9占用，使用绝缘穿刺线夹I连接接头A1。◀

松开保险丝座 (1)。

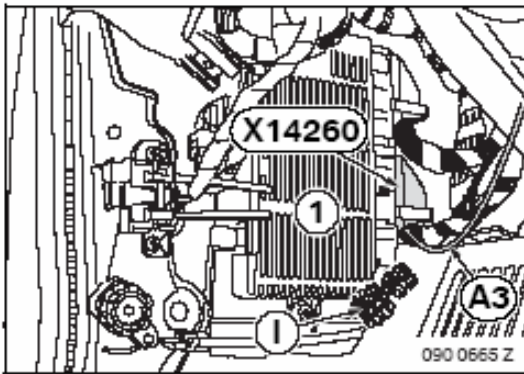
连接接头A1红色导线至插头X11003 (黑色15针) 针脚9。



安装保险丝座 (1)。

将易熔线K插入保险丝座 (1) 槽F43 (2007年3月至9月生产的汽车)，2007年9月以后生产的汽车插入槽F29。


9. 安装安装座与连接线束



所有汽车

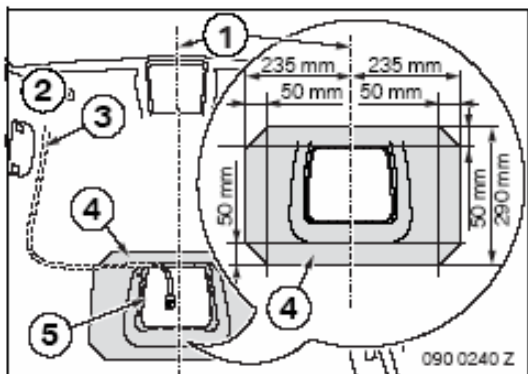
将分支**A3**红/蓝导线沿着标准线束引到驾驶者侧脚坑。

松开脚坑模块（1）。

 如果针脚**35**已占用，使用微型插接器**I**将分支**A3**接至针**35**出来的同样颜色的导线上。◀

将分支**A3**接至插头**X14260**（黑色51针）的针脚**35**上。

10. 裁切顶衬（仅无SA 403的汽车）

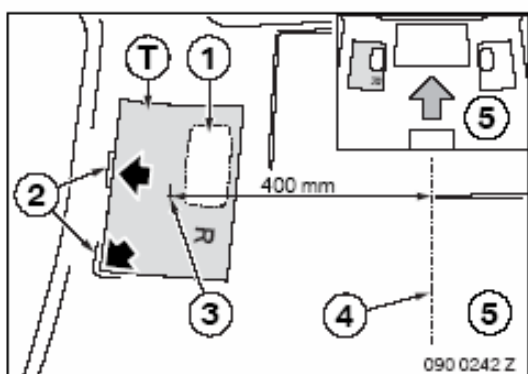


在框架（5）附近标出车顶（1）的中心线。

在车顶内衬（2）上标出规定尺寸。

松开所标区域内的车顶灯连接线（3）并固定到后面。

在标记区域（4）内切割车顶内衬（2）。



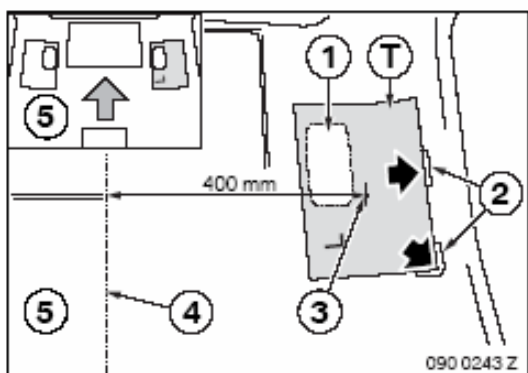
仅带SA 302的汽车

检查模板T上的字母。◀

在所标区域切割标有“R”的右模板T，然后罩着蒙面与车顶内衬（5）的侧边对齐：

- 与后拉手开口（2）平齐距车顶中心线（4）400毫米处标记（3）

将所标的区域（1）描到车顶内衬（5）上然后进行裁切

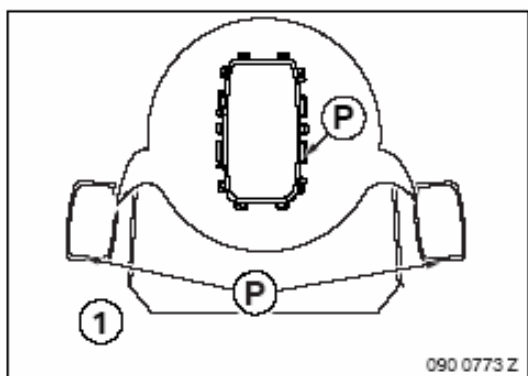


检查模板T上的字母。◀

在所标区域切割标有“L”的左模板T，然后罩着蒙面与车顶内衬（5）的侧边对齐：

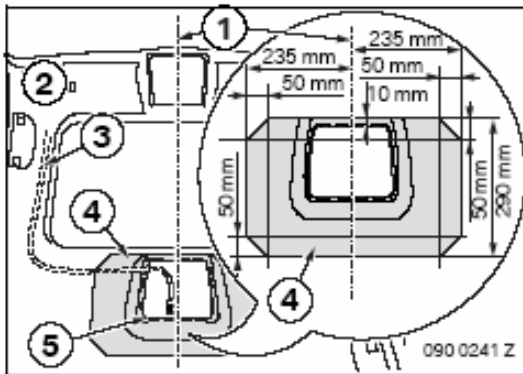
- 与后拉手开口（2）平齐距车顶中心线（4）400毫米处标记（3）

将所标的区域（1）描到车顶内衬（5）上然后进行裁切



将框架P插入车顶内衬（1）中的开口，然后弯折固定凸片。

11. 裁切顶衬（仅带SA 403的汽车）

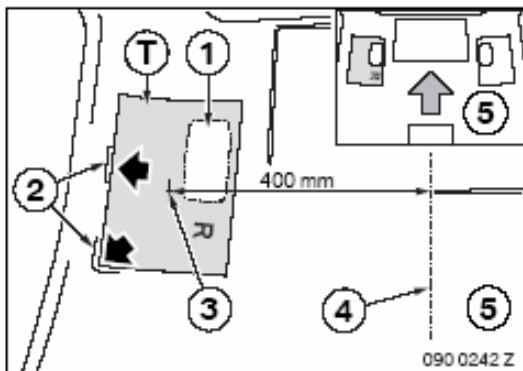


在框架（5）附近标出车顶（1）的中心线。

在车顶内衬（2）上标出规定尺寸。

松开所标区域内的车顶灯连接线（3）并固定到后面。

在标记区域（4）内切割车顶内衬（2）。



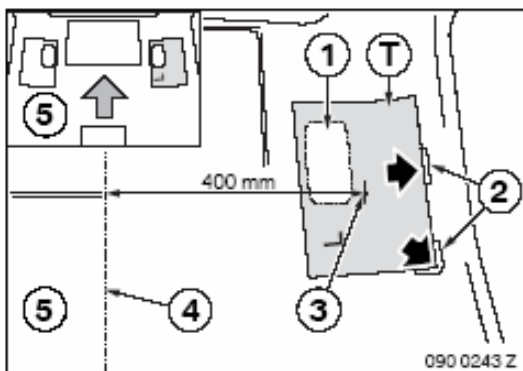
仅带SA 302的汽车

☑ 检查模板T上的字母。◀

在所标区域切割标有“R”的右模板T，然后罩着蒙面与车顶内衬（5）的侧边对齐：

- 与后拉手开口（2）平齐距车顶中心线（4）400毫米处标记（3）

将所标的区域（1）描到车顶内衬（5）上然后进行裁切

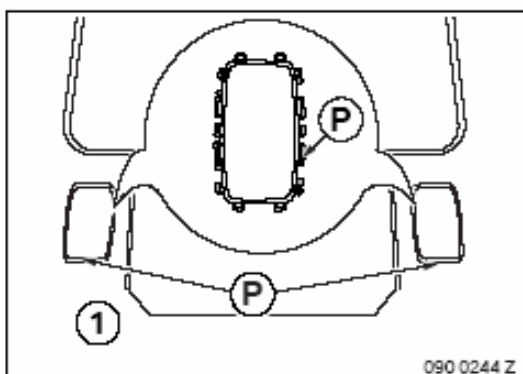


☑ 检查模板T上的字母。◀

在所标区域切割标有“L”的左模板T，然后罩着蒙面与车顶内衬（5）的侧边对齐：

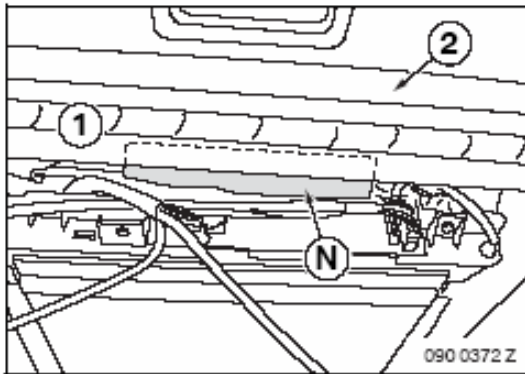
- 与后拉手开口（2）平齐距车顶中心线（4）400毫米处标记（3）

将所标的区域（1）描到车顶内衬（5）上然后进行裁切



将框架P插入车顶内衬（1）中的开口，然后弯折固定凸片。

12. 安装罩板与连接车顶灯



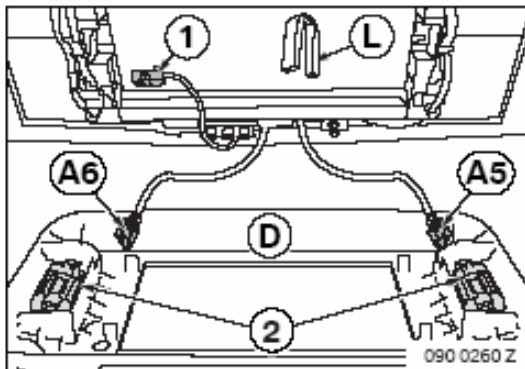
仅无SA 403的汽车

安装车顶内衬 (1)。

仅带SA 403的汽车

安装车顶内衬 (1) 与管道 (2)。

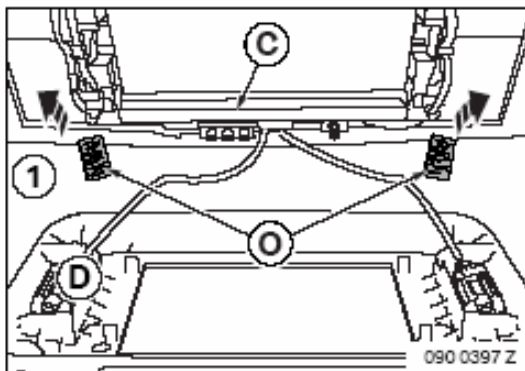
卷起护条N居中贴在车顶内衬 (1) 和弓形板之间。



所有汽车

将车顶灯插头 (1) 用密封条L包好系到后面。

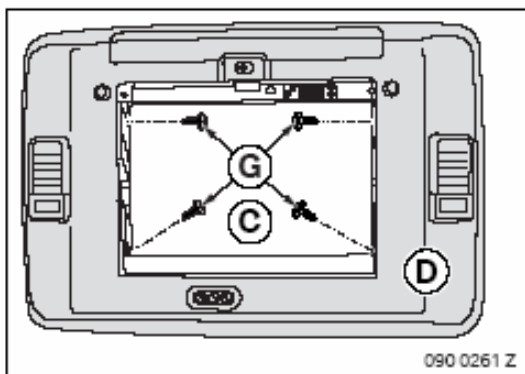
连接分支A5和A6至罩板D上的左右车内灯 (2) 上。



将罩板 D 卡到安装座 C 上。

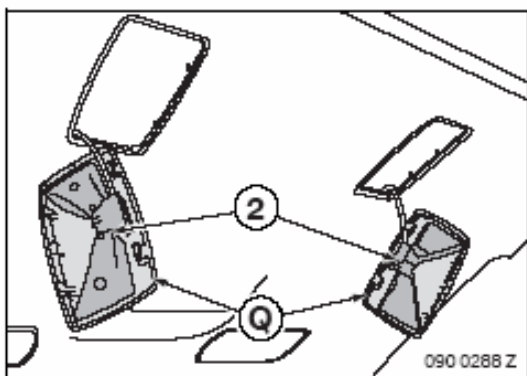
▶ 罩板D必须与车顶内衬 (1) 平齐、无缝隙。◀

如果罩板D与车顶内衬 (1) 不平齐，可将绝缘板O贴在车顶内衬 (1) 和弓形板之间。



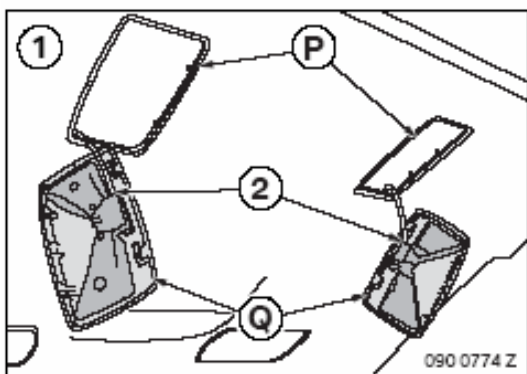
使用自攻螺钉G将罩板D固定到安装座C上。

12. 安装罩板与连接车顶灯



仅带SA 302的汽车

将传感器 (2) 卡到饰板Q内。



注意传感器的安装方向。◀

电缆接头 (2) 必须指向汽车中心线。

将饰板Q卡到车顶内衬 (1) 的框架P内。

13. 收尾工作与编码

仅无SA 302的汽车

此改装系统不需要编码。

- 连接蓄电池
- 进行短暂试验
- 进行功能测试
- 装复汽车

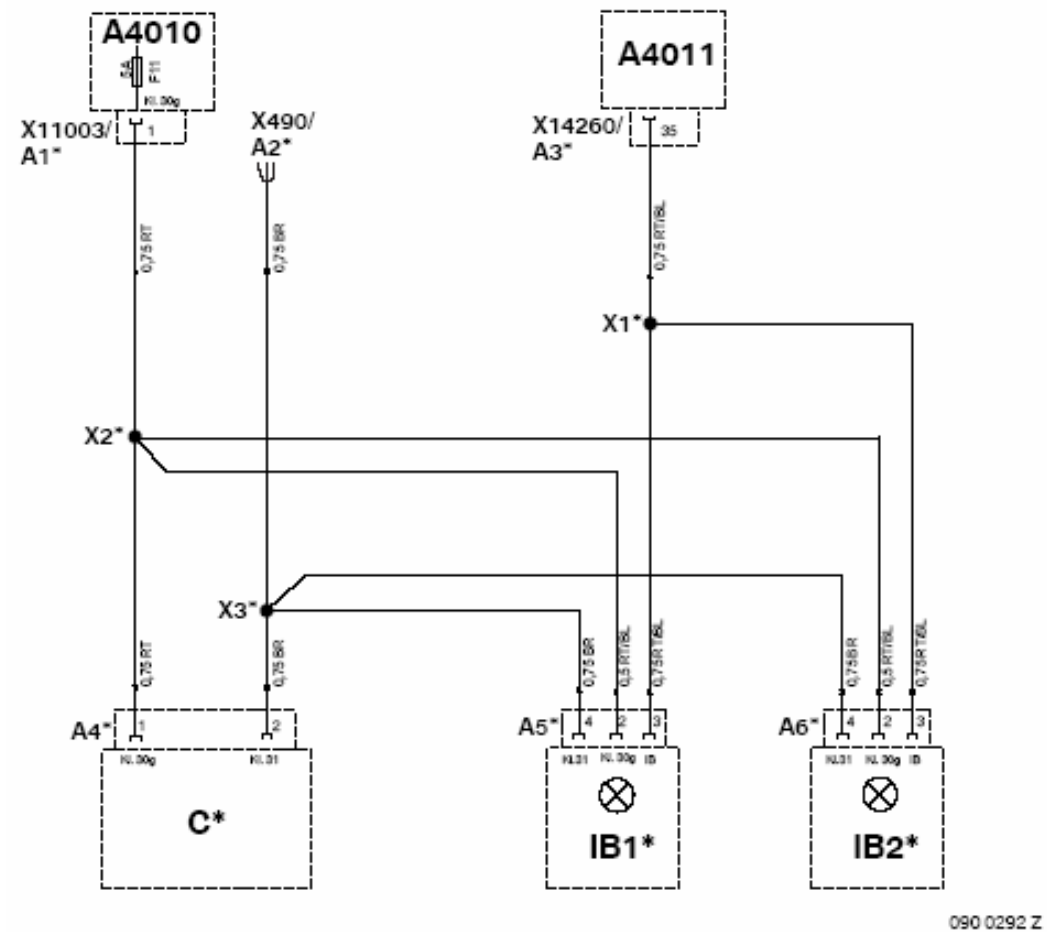
仅带SA 302的汽车

此改装系统需要编码。

- 连接蓄电池
- 用SSS（软件服务站）通过**CIP**、**后DVD改装**路径给改装系统编码。
- 进行短暂试验
- 进行功能测试
- 装复汽车

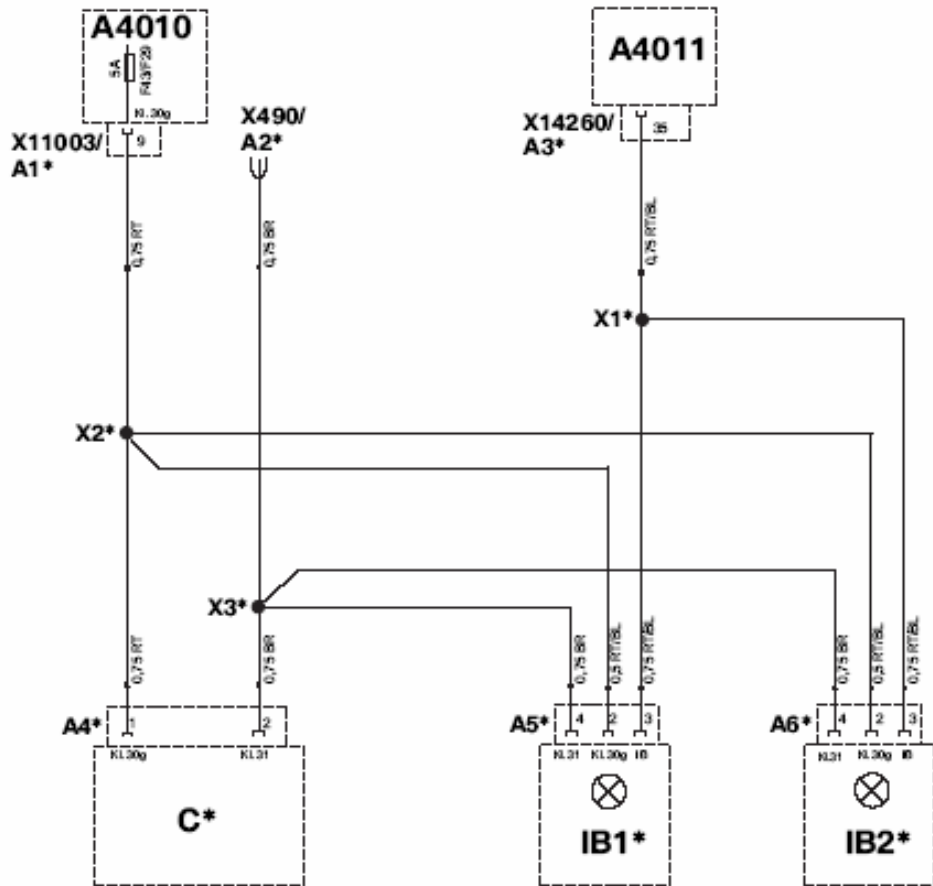
14. 线路图

仅2007年3月以前生产的汽车



14. 线路图

仅2007年3月以后生产的汽车



0901181 Z

14. 线路图

图例

A4010 保险丝座

A4011 脚坑模块

A1* 插孔触点, **X11003**插头上的线端30g分接点

A2* 眼圈连接片, 线端31在插头**X490**上的分接点

A3* 插孔触点, **IB**在插头**X14260**上的分接点

A4* 安装座**C***上的黑色3针插头

A5* 黑色4针插头, 至右侧车内灯**IB1***

A6* 黑色4针插头, 至左侧车内灯**IB2***

C* 安装座

X1* 连接器**IB**

X2* 线端30g插接器

X3* 线端31插接器

X490 线端31连接器 (**A2***)

X11003 保险丝座**A4010** (仅2007年3月以前生产的汽车) 保险丝F11的蓝色15针插头 (**A1***)

X11003 保险丝座**A4010** (仅2007年7月以后生产的汽车) 2007年3月至9月生产的汽车中保险丝F43、2007年9月以后生产的汽车中保险丝F29的 黑色15针插头 (**A1***)

X14260 脚坑模块**A4011**上的黑色51针插头 (**A3***)

IB1* 右侧车内灯

IB2* 左侧车内灯

所有标星号 (*) 的名称只适用于本安装说明或本线路图。

导线颜色

BL 蓝色

BR 棕色

RT 红色

SW 黑色

15. 客户须知

将客户须知交给客户与车主手册一起保存。

在2007年3月以前生产的汽车中，便携式DVD系统的保险丝（5 A）位于手套箱右前方保险丝座的槽F11内。

在2007年3月至9月生产的汽车中，便携式DVD系统的保险丝（5 A）位于槽F43内，2007年9月以后生产的汽车中位于F29内。

点火开关转到0位15分钟后，便携式DVD系统电源自动切断。