

原装BMW附件 安装说明



改装便携式DVD系统

BMW 5系轿车 (E 60), (E60 CHL)

改装包号:	65 12 0 406 326	或台式DVD系统安装组件无SA 403
	65 12 0 406 327	或台式DVD系统安装组件带SA 403
	65 12 0 406 657	便携式DVD防盗警报系统
	65 12 0 426 785	便携式DVD防盗警报系统 (美国)
	65 12 0 417 848	升级组件E60 CHL/灰色
	65 12 0 417 849	升级组件E60 CHL/米色

安装时间

安装时间约为4.5小时, 可因汽车状况及装备而异。

重要信息

这些安装说明主要供BMW代理商内部以及授权的BMW售后服务公司使用。

任何情况下, 这些安装说明的目标群是具有适当专业知识的受过BMW汽车培训的专业人员。

所有作业均须使用最新的BMW修理手册、线路图、服务手册和操作说明书、推荐的工具 (专用工具) 并遵守现行的健康与安全法规有序完成。

为避免不必要的多余作业或成本, 如果发生了安装与功能性问题, 经过短暂的故障排查后 (约0.5小时) 请与以下联系:

- 1. 您的全国性子公司或地区办事处, 或**
- 2. 通过BMW售后服务帮助网站 (ASAP) 使用选装技术零件支持程序与支持小组联系。指定底盘号和所装的改装包零件号并准确描述问题。**

不要将安装说明的硬拷贝存档, 因为ASAP (BMW售后服务帮助网站) 每天都进行更新!

所示图片均为左驾驶型汽车; 右驾驶型汽车的程序类同。

符号意义:



指示注意危险的说明。



指示注意特殊功能的说明。

◀ 指示说明或其它文字的结束。

安装信息

确保电缆/管路往车上装时未受到扭结或损伤。否则由此造成的损害BMW AG不予赔付。

安装的附加电缆/管路须用电缆扎带固定。

如果指定的针脚孔被占用，则须使用过桥、双压褶或双线端。

安装改装包之前，用**CIP**测试程序检查一下控制模块的状态（编码、个性化、编程）。如果查出一个或多个控制模块有损坏情况，先用“加载软件”功能予以更新。

所示图片均为左驾驶型汽车；右驾驶型汽车的程序类同。

订货须知

DVD播放器带遥控与耳机和安装座不包括在发货范围内，须另行订购。

选项列表

安装改装包时要计入以下选购附件：

SA 403 活动玻璃天窗

SA 302 防盗报警系统（DWA）

所需的专用工具

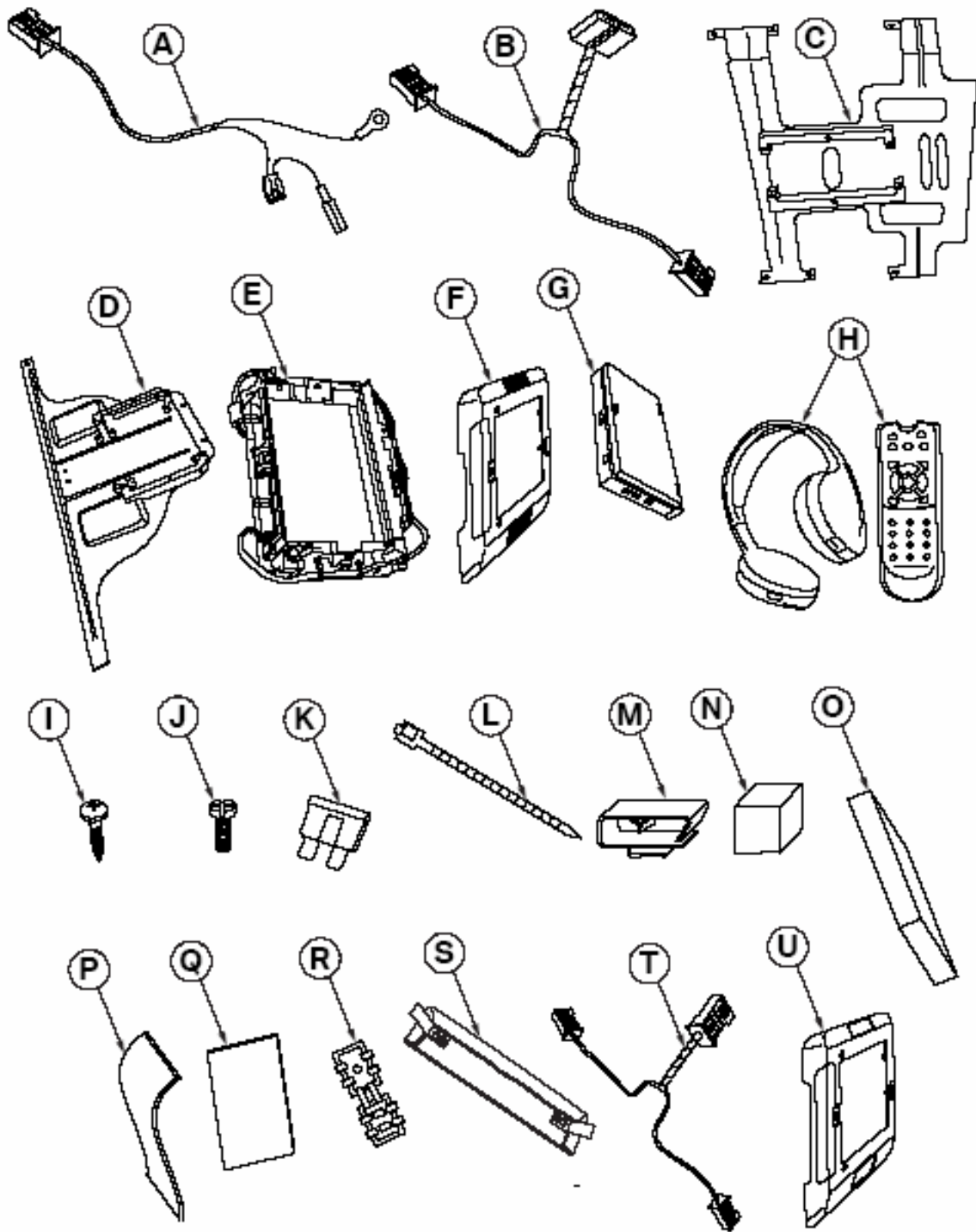
54 1 230, 星形

盲铆钉

目录

章节	页码
1. 零件概览.....	4
2. 准备工作	7
3. 接线图.....	8
4. 安装与配线图.....	9
5. 安装DVD系统.....	10
6. 收尾工作与编码.....	20
7. 线路图.....	21
8. 客户须知.....	23

1. 零件概览



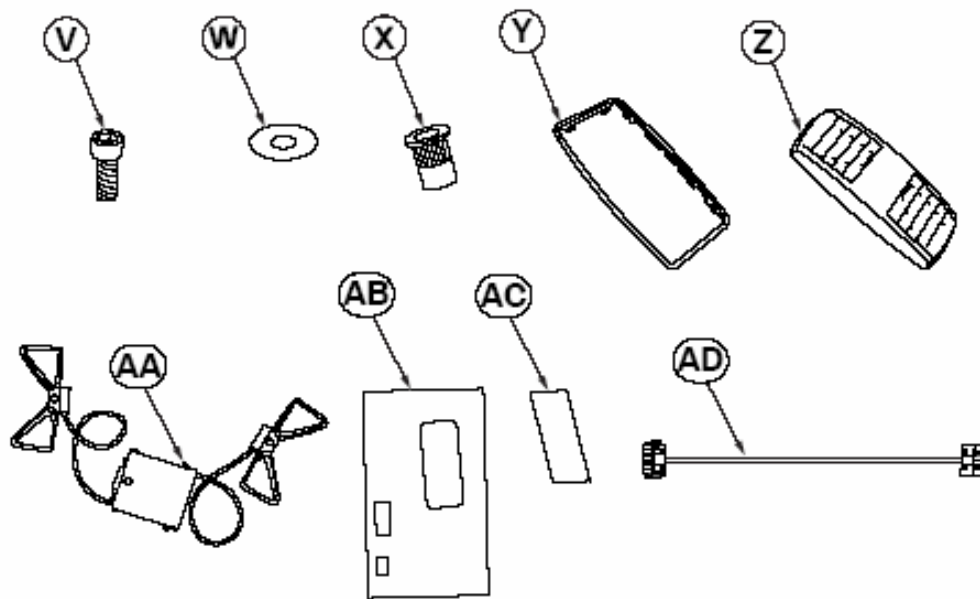
060 0240 E

1. 零件概览

图例

- A** DVD电缆组 (各1)
- B** 车内灯电缆组 (各1)
- C** 撑板 (各1) (仅带活动天窗)
- D** 撑板 (各1) (仅不带活动天窗)
- E** 安装座 (各1) (不含在交付范围内)
- F** DVD播放器饰件 (各1)
- G** DVD播放器 (各1) (不含在交付范围内)
- H** 耳机/遥控器 (2/各1) (不含在交付范围内)
- I** 盘头自攻螺钉 (各4) 3.5 x 13
- J** 平圆头螺钉 (各6) M4 x 30
- K** 保险丝 (各1) 5A
- L** 电缆扎带 (各20)
- M** 电缆架 (各8)
- N** 减震块 (各5) 33 x 33 x 14毫米
- O** 减震块 (各5) 50 x 30 x 12毫米
- P** 消噪片 (各2)
- Q** 自粘毛毡垫 (各20)
- R** 微型插接器 (各2)
- 仅适于E60 CHL**
- S** 装饰模块 (各1)
- T** 车内灯电缆组 (各1)
- U** DVD播放器饰件 (各1)

1. 零件概览



060 0280 E

图例

仅适于无活动天窗车辆

- V** 内六角螺钉 (各4) M5 x 12
- W** 垫圈 (各4)
- X** 盲铆螺母 (各4) M5

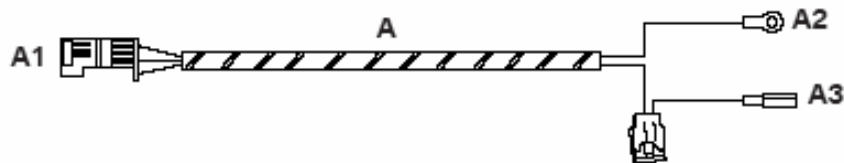
仅适于带防盗报警系统车辆 (须另订)

- Y** 安装架 (各2)
- Z** 饰件 (各2)
- AA** 防盗报警系统 (各1)
- AB** 模板 (各1)
- AC** 粘条 (各2) 80 x 15毫米
- AD** 接长电缆, 仅美国

2. 准备工作

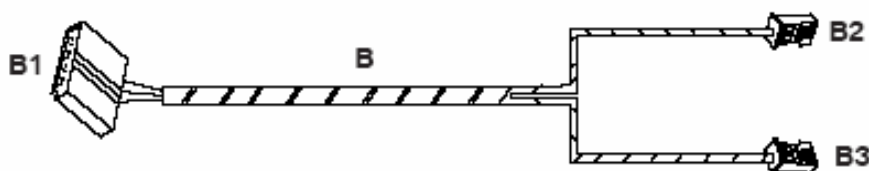
	TIS 号
做短暂试验	---
摘下蓄电池负极线端	12 00 ...
事先拆下以下部件	
 在带有安全气囊系统的车辆上作业时要遵守安全说明。 ◀	
拆卸与安装车顶内衬（带活动天窗）	51 44 011
拆卸与安装右座椅侧板	52 26 008
拆卸行李箱地板	51 47 101
拆卸右后行李箱饰板	51 47 161
仅在SA 302防盗报警系统（DWA）内	
拆卸超声模块	65 75 565
仅适于E60 CHL	
拆卸装饰模块	51 00

3. 接线图



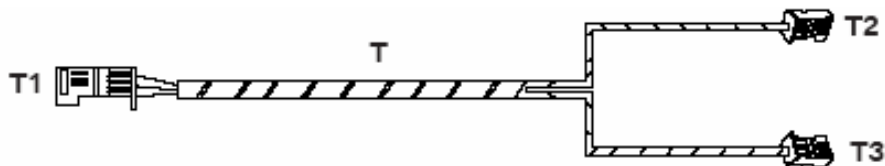
060 0107 E

位置	描述	信号	导线颜色/ 截面积	车辆连接点	短名称/槽
A	DVD电缆组	---	---	---	---
A1	3针插座壳体SW	---	---	在安装座上	X4
A2	线鼻子Ø6毫米	线端31	BR 0.75 mm ²	在右后组合灯插接器上	X13794
A3	簧片触点	线端30g	RT/GE 0.75 mm ²	在行李箱保险丝盒右侧	X11011 针5 2005年9月后 X11011 针4



060 0108 E

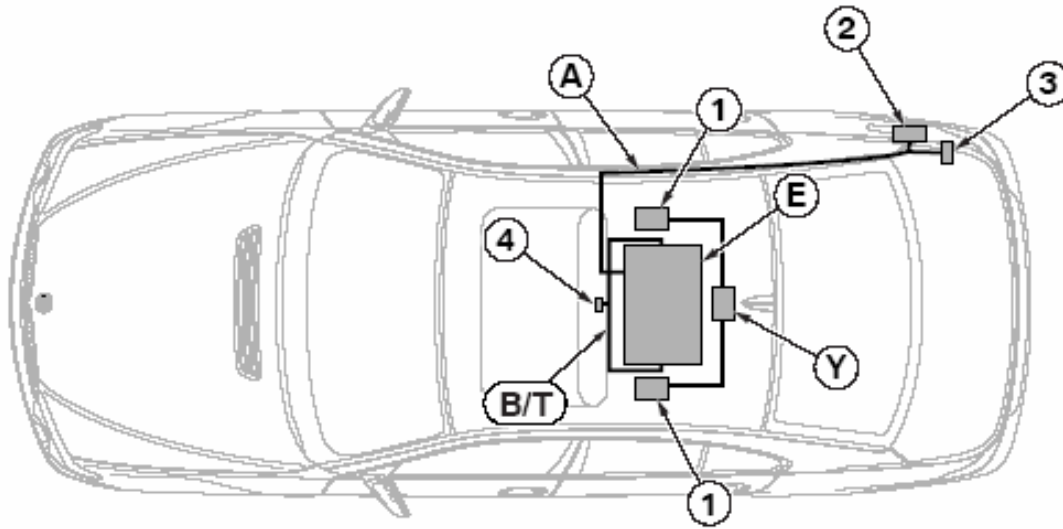
位置	描述	信号	导线颜色/ 截面积	车辆连接点	短名称/槽
B	车内灯电缆组	---	---	---	---
B1	8针插座壳体WS	---	---	在原车内灯插头上	X1855 B
B2	4针插座壳体SW	---	---	在左侧车内灯DVD饰件上	IB1
B3	4针插座壳体SW	---	---	在右侧车内灯DVD饰件上	IB2



060 0242 E

位置	描述	信号	导线颜色/ 截面积	车辆连接点	短名称/槽
T	车内灯电缆组	---	---	---	---
T1	3针壳VIO	---	---	在原梳妆镜插头上	X5
T2	4针插座壳体SW	---	---	在左侧车内灯DVD饰件上	IB1
T3	4针插座壳体SW	---	---	在右侧车内灯DVD饰件上	IB2

4. 安装与配线图



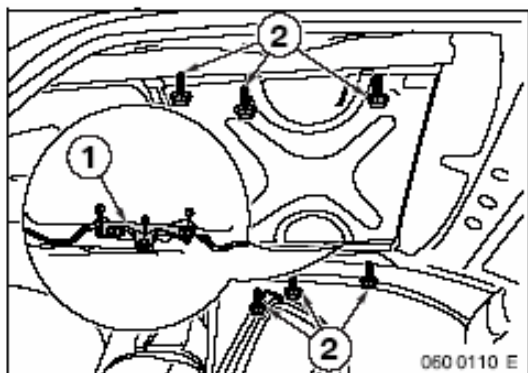
060 0243 E

图例

- A DVD电缆组
- B 车内灯电缆组件
- T E60 CHL车内灯电缆组件
- E 安装座
- Y 防盗报警系统

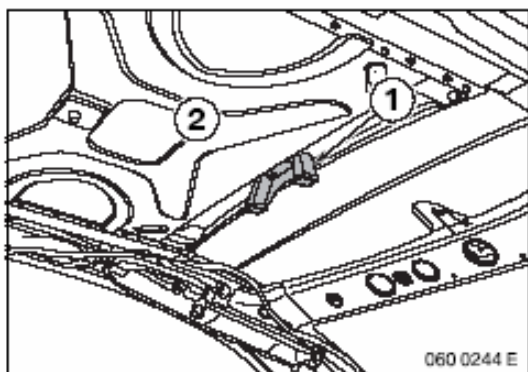
- 1 超声传感器
- 2 X11011 保险丝座
- 3 X13794 接地线连接器
- 4 X1855B 车内灯

5. 安装DVD系统



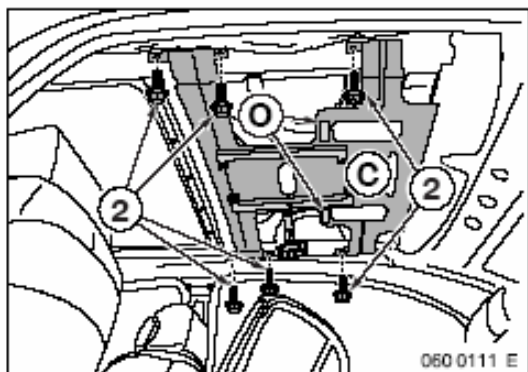
仅适于带SA 403（玻璃活动天窗）车辆。

拆卸固定板（1）（E60 CHL无此项）拆卸活动天窗盒的六角头螺栓（2）



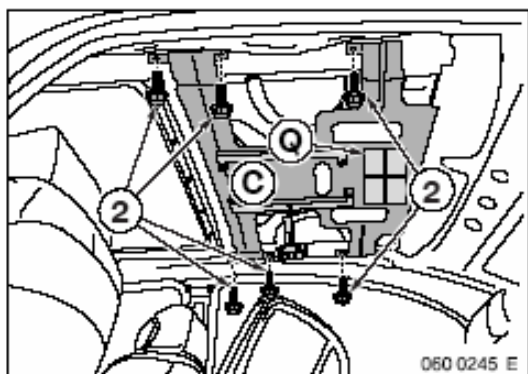
仅适于E60 CHL

拆卸活动天窗盒（2）的固定带（1）



仅适于带SA 403（玻璃活动天窗）车辆。

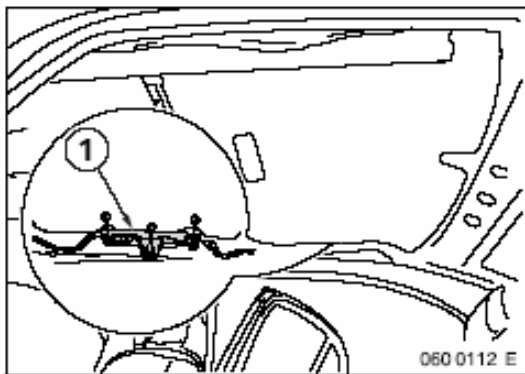
插入撑板C，用六角头螺栓（2）固定到活动天窗间
重新装上拆下的固定板（1），如图060 0110 E所示。
将减振条O粘到撑板C上（E60 CHL无此项）。



仅适于E60 CHL

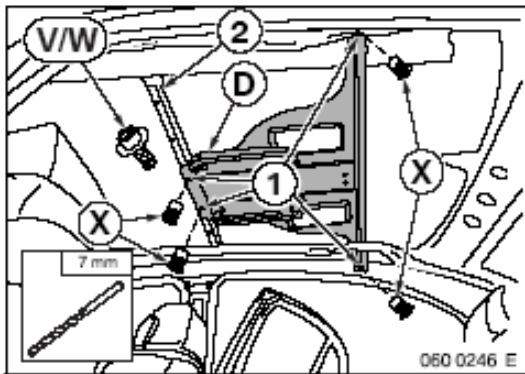
插入撑板C，用六角头螺栓（2）固定到活动天窗间
将自粘毛毡垫Q如图所示粘到撑板C上。

5. 安装DVD系统



仅适于无SA 403（玻璃活动天窗）车辆。

松开固定板（1）螺丝。



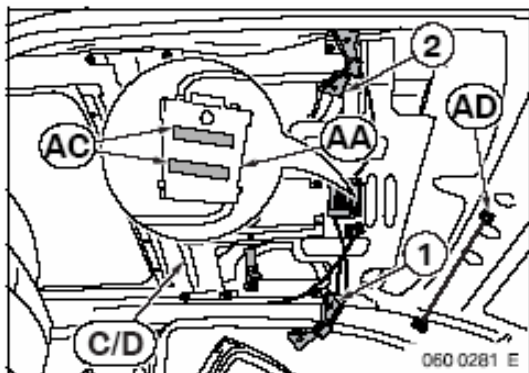
将撑板**D**放到横架（2）上，定中并找到钻孔（1）。

▣ 对钻孔（1）用一个深度止档防止损坏车顶外皮。◀

用铆钉钳铆紧盲铆钉**X**。

用内六角螺栓**V**和垫片**W**将撑板**D**固定到车顶上。

重新装上拆下的固定板（1），插图 060 0112 E。



仅适于带SA 302防盗报警系统 (DWA) 的车辆。

不适用于E60 CHL。

用Beta清洁剂清洁防盗报警器模块AA和撑板C/D的粘接面部位。

▶ 将带有浅灰色引线的传感器 (1) 放到车辆左侧，带深灰色引线的传感器 (2) 放到车辆右侧。◀

▶ 为确保永久粘附，必须按粘箔的色标粘贴。◀

撕下胶带AC上的两个护膜，粘到防盗报警器模块AA上。

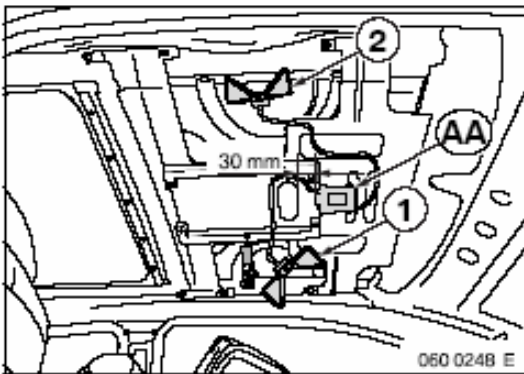
撕下胶带AC的两个棕色膜，然后将防盗报警器模块AA粘到撑板C/D上并压紧。

连接防盗报警系统模块与汽车线束。

仅适于美国。

使用接长线AD并用消噪片P重新固定插头。

5. 安装DVD系统



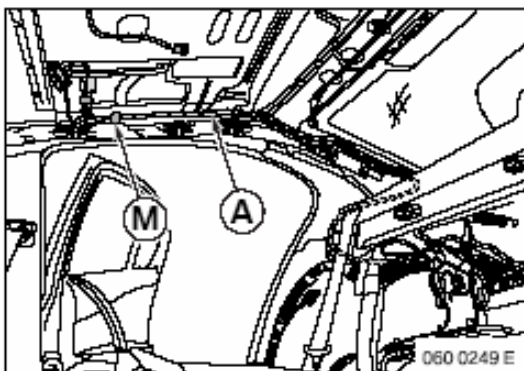
仅适于E60 CHL

放上如图所示的防盗报警器模块**AA**，让插接器朝向行驶方向的前面。

▣ 将带有浅灰色引线的传感器（1）放到车辆左侧，带深灰色引线的传感器（2）放到车辆右侧。◀

防盗报警器模块**AA**的粘附程序与前图所述相同。

连接防盗报警系统模块与汽车线束。

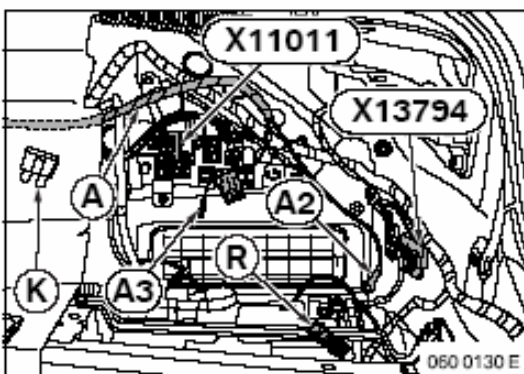


适于所有车辆。

将DVD电缆组**A**顺着到行李箱保险丝座的主线束布置到右侧。

使用电缆架**M**将电缆固定到车顶撑板上。

⚠ 安全气囊的操作不能受到电缆布置的影响。◀



仅适于2005年9月以前的车辆。

进行行李箱接线，完全按如下步骤：

将接点**A3 RT/GE**插入白色10插座壳体**X11011**的针脚5处。

如果针脚5被占用，分断插座壳体与接点**A3**的连接，然后用微型插接器**R**并联到**X11011**针脚5上。

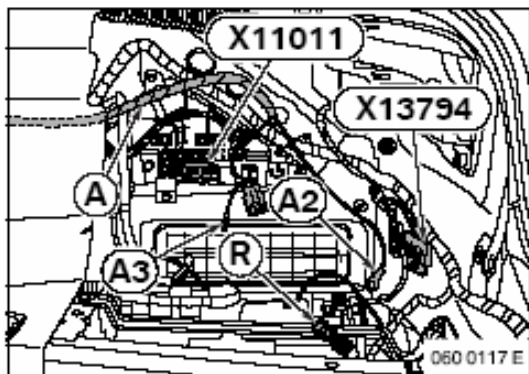
将接点**A2 BR**拧入接地连接器**X13794**。

▣ 将**5A K**保险丝插入槽87。

如果槽87已有一个大于**5A**的保险丝，则省略保险丝**K**。

如果槽87的保险丝小于**5A**，则须换为保险丝**K**。

5. 安装DVD系统

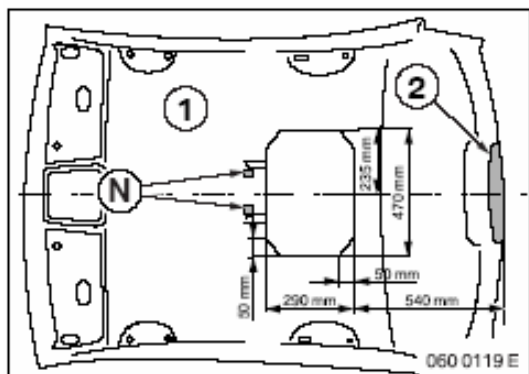


仅适于2005年9月以后的车辆。

如下进行接线：

分断插孔与接点A3 RT/GE的连接。
用微型插接器R并联到12针插座壳体SWX11011
针脚4 RT/GE上。

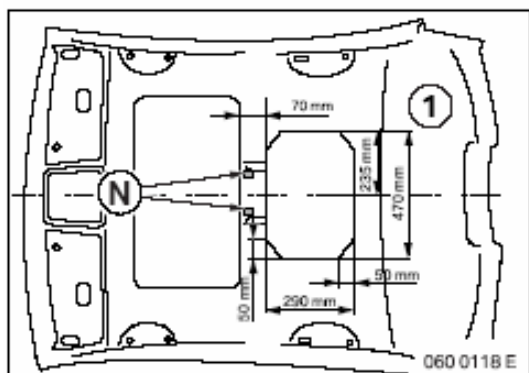
将接点A2 BR拧入接地连接器X13794。



仅适于无SA 403（玻璃活动天窗）车辆。

夹上第三制动灯罩（2）定车顶内衬切口的尺寸。
如图所示切割车顶内衬（1）。

将两个减振块N叠放在一起粘到车顶内衬顶面镶条的
两个弯角处。



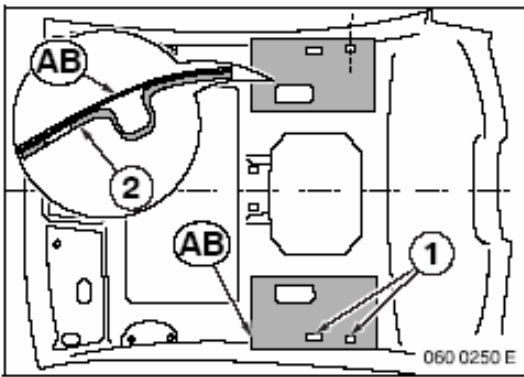
不适于E60 CHL。

仅适于带SA 403（玻璃活动天窗）车辆。

如图所示切割车顶内衬（1）。

将两个减振块N叠放在一起粘到车顶内衬顶面镶条的
两个弯角处。

5. 安装DVD系统



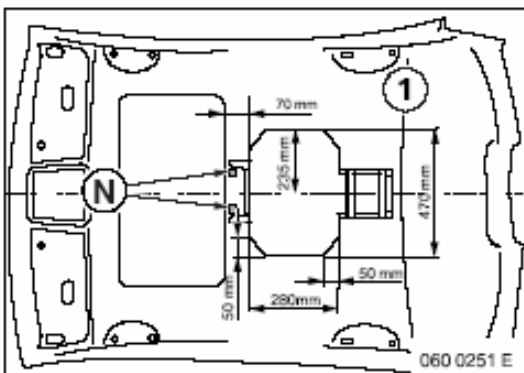
不适用于E60 CHL。

仅适于带SA 302防盗报警系统 (DWA) 的车辆。

将模板AB的有标签面贴放到车顶内衬 (2) 的顶面，让模板上的拉手 (1) 位于车辆左侧。用笔将裁切口描画到顶衬护面 (2) 上然后进行精确切割。

将模板AB翻过来放到车辆右侧 (可看到标签) 然后按同样程序进行。

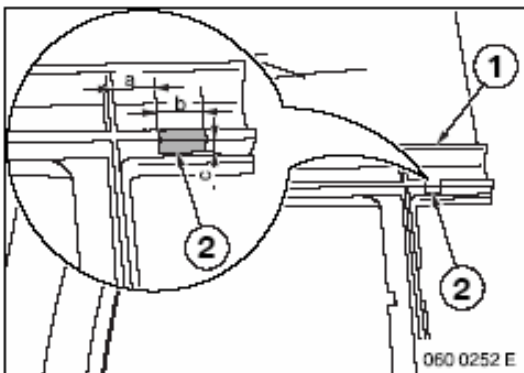
▶ 注意模板AB与车辆左右侧和行驶方向的关系。◀



仅适于E60 CHL

如图所示切割车顶内衬 (1)。

将两个减振块N叠放在一起粘到车顶内衬顶面镶条的两个弯角处。



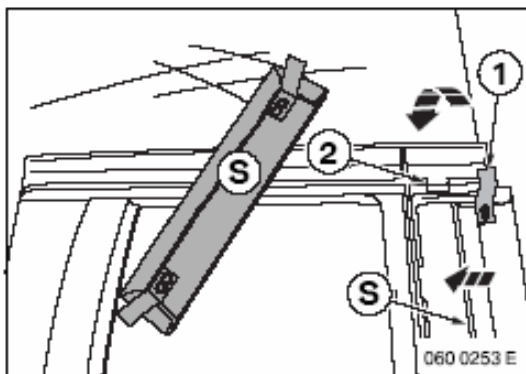
为了固定安装框架 (1) 两侧的装饰模块，在塑料件上锉一个凹槽 (2)，如图所示。

a = 4毫米

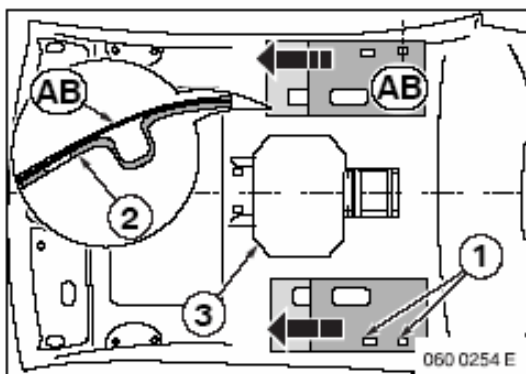
b = 13毫米

c = 3毫米

5. 安装DVD系统



将罩板**S**推入安装框架，让覆有材料侧朝向行驶方向的后方。固定就位时，将饰件**S**的固定片（1）扣入凹槽（2）内。



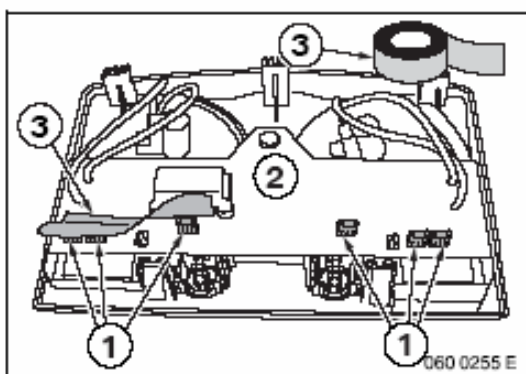
将模板**AB**的有标签面贴放到车顶内衬（2）的顶面，让模板上的拉手（1）位于车辆左侧。

将模板**AB**顺行驶方向朝前与DVD裁口（3）平行移动140毫米。

用笔将裁切口描画到顶衬护面（2）上然后进行精确切割。

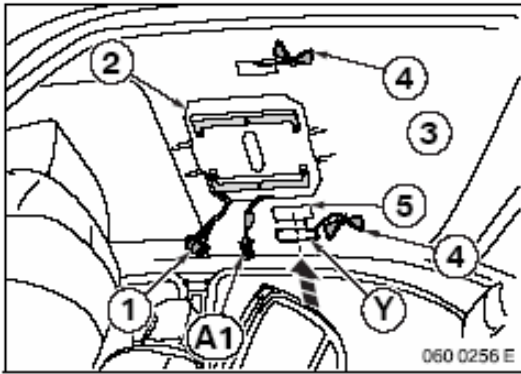
将模板**AB**翻过来放到车辆右侧（可看到标签）然后按同样程序进行。

 注意模板**AB**与车辆左右侧和行驶方向的关系。◀



在顶衬中安装车内灯（2）之前先用绝缘胶带（3）包住卡子（1）。

5. 安装DVD系统



适用所有车辆。

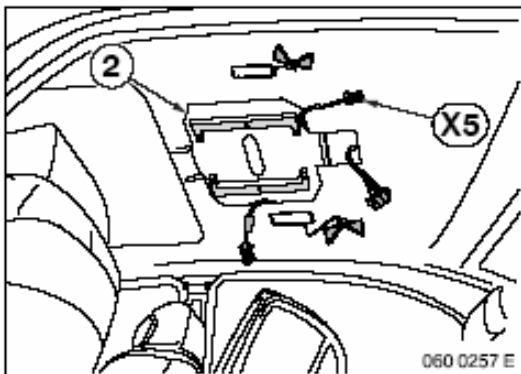
装复车顶内衬护面 (3)。

将接点A1和车内灯连接器(1)顺过顶衬罩板(2)中的裁口。

仅适于带SA 302防盗报警系统(DWA)的车辆。

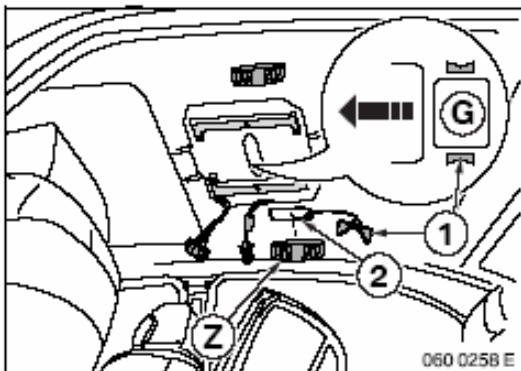
将传感器(4)顺过裁口(5)和金属板架Y。

将金属板架Y装入裁口(5)内,弯折凸片固定。



仅适于E60 CHL

将梳妆灯的3针连接器X5顺过顶衬裁口(2)。

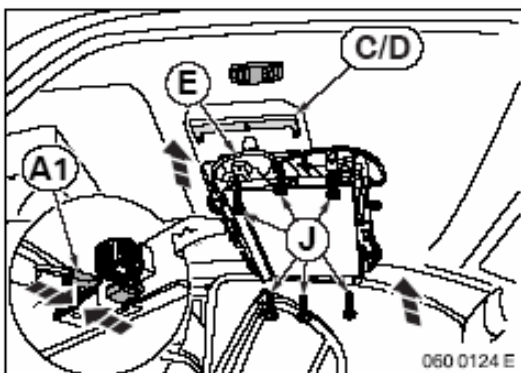


仅适于带SA 302防盗报警系统(DWA)的车辆。

将传感器(1)夹到罩板Z上,在裁口(2)内扣合在一起。

将传感器的各点与侧窗对齐。◀

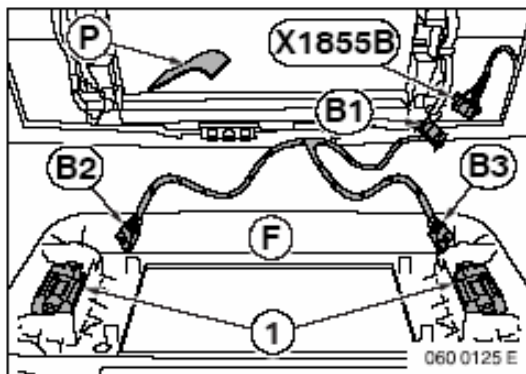
箭头指向行驶方向。



将DVD电缆组的接点A1插到安装座E上。

用6个螺钉J将安装座E固定到撑板C/D上。

5. 安装DVD系统

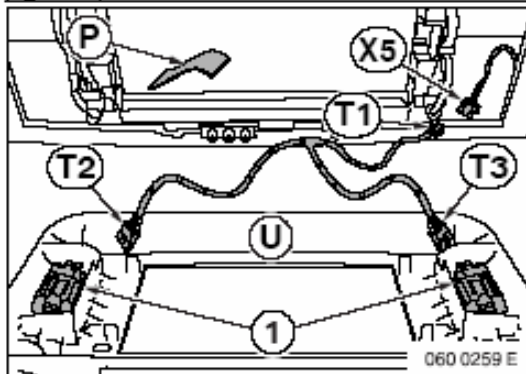


不适于E60 CHL。

将接头**B2**和**B3**插到DVD播放器装饰板**F**内的车内灯(1)上。

连接接头**B1**与原车内灯插头**X1855B**。

将此插头粘到消噪片**P**上。



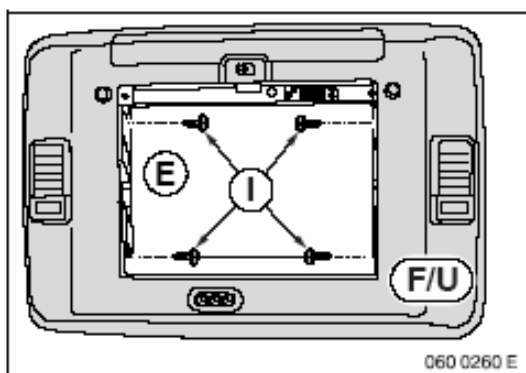
仅适于E60 CHL

从不需要的装饰板**F**上拆下车内灯(1)装入饰板**U**内。

将接点**T2**和**T3**插入DVD播放器饰板**U**中的车内灯(1)上。

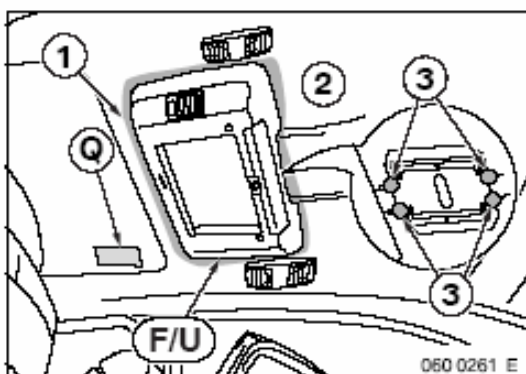
连接接点**T1**与原梳妆镜插头**X5**。

将此插头粘到消噪片**P**上。



适于所有车辆。

将DVD播放器**F/U**饰板夹到安装座**E**上然后用4个盘头螺钉**I**侧向固定。

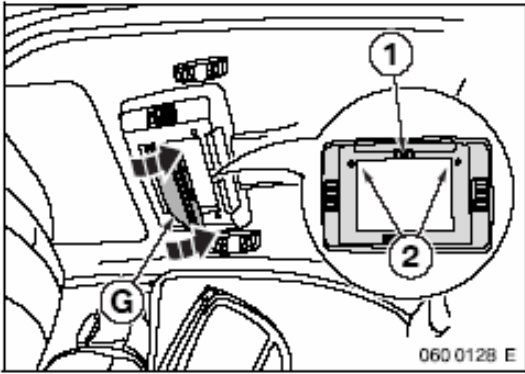


DVD播放器**F/U**饰板须与顶衬(2)完全对齐。如有缝隙(1)或凸起,用自粘毛毡垫**Q**调整。

调整时,拆下DVD播放器**F/U**饰板,小心掀起顶衬(2),将自粘毛毡垫**Q**粘到车顶撑板**C/D**的适当位置上。

如有必要,可用钳子给顶衬(2)的沿口(3)压褶。

5. 安装DVD系统



横着推中间锁档（1）将DVD播放器**G**插入安装座。
用手按压，锁定DVD播放器**G**的四角（2）。

6. 收尾工作与编码

- 连接车辆蓄电池做短暂试验
- 进行功能测试
- 装配车辆
- 将客户须知交给客户

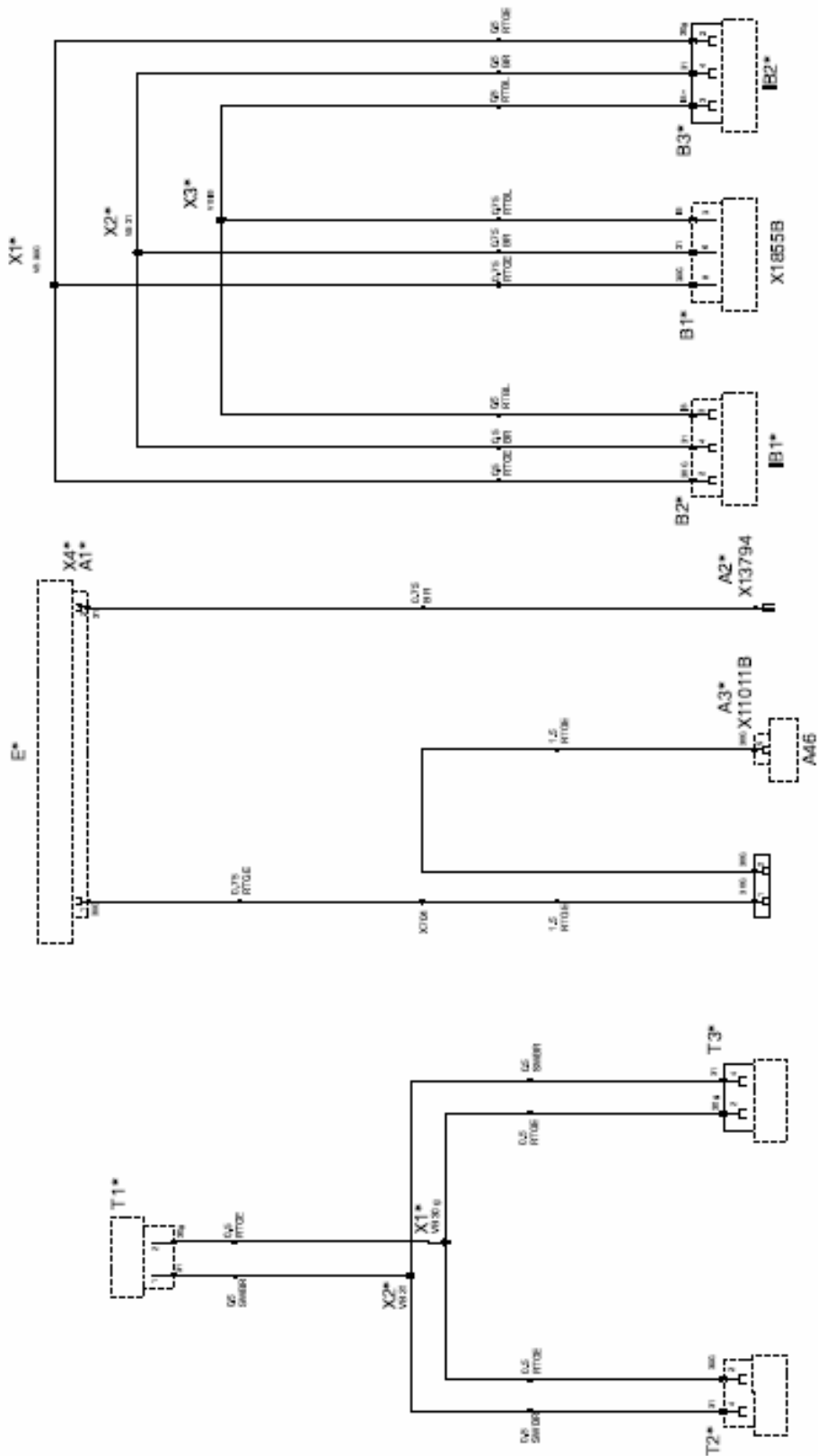


只适于不带SA 302防盗报警系统（DWA）的车辆。
改装系统与编码无关。 ◀



只适于带SA 302防盗报警系统（DWA）的车辆。
改装系统与编码相关。通过“改装后DVD”路径激活。 ◀

7. 线路图



060 0262 E

7. 线路图

图例

A1*	3针插头SW, 至安装座 E
A2*	眼环连接片, 连接线端31 至接地组合连接器X13794
A3*	插孔接点, 连接线端30g 至插头X11011
A46	行李箱保险丝座
B1*	8针插头WS
B2*	4针插头SW, 至左侧车内灯
B3*	4针插头SW, 至右侧车内灯
E*	安装座
IB1*	左侧车内灯
IB2*	右侧车内灯
X1*	连接器线端30g
T1*	梳妆镜插头上的3针VIO插针壳体
T2*	便携DVD阅读灯上的SW 4针衬套壳体
T3*	便携DVD阅读灯上的SW 4针衬套壳体
X2*	连接器线端31
X3*	连接器IL
X4*	3针SW插座壳体, 至安装座
X704	连接器线端30g
X1855B	8针插头WS, 车内灯电源
X11011B	2005年9月前10针WS插座壳体, 行李箱内保险丝盒, 右侧 2005年9月以后12针SW插座壳体, 行李箱内保险丝盒, 右侧

所有标*的说明只适用于这些安装说明或该线路图

导线颜色

BR	棕色
GE	黄色
RT	红色
BL	蓝色
SW	黑色
WS	白色

8. 客户须知

要交给客户与车辆的车主手册一起保存。

DVD系统在行李箱右侧的保险丝座内设有双重保险。

适于2005年9月之前的车辆

- 5安培浮动保险丝绕在DVD线束上。
- 5安培保险在槽87。

适于2005年9月以后的车辆。

- 5安培浮动保险丝绕在DVD线束上。
- 15安培保险在槽84。

适于所有车辆。

- 拔出点火开关钥匙15分钟后电源电压自动中断。